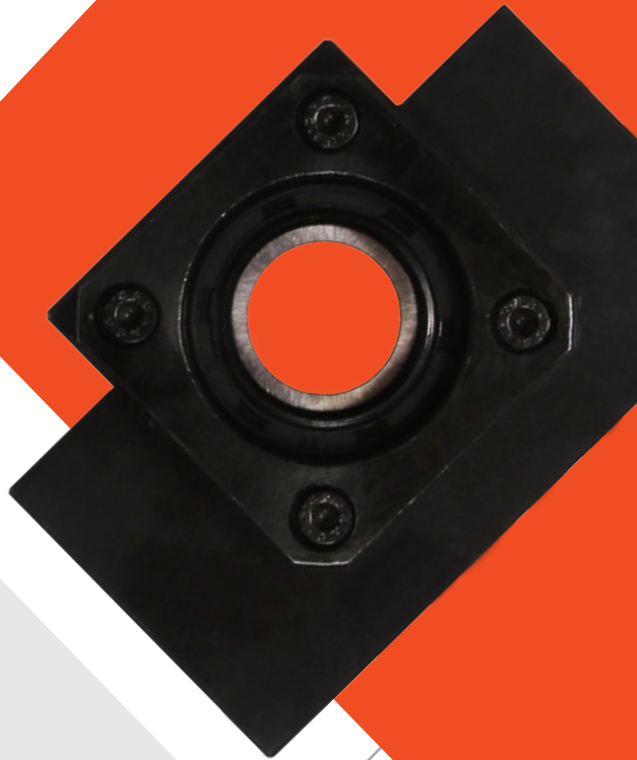


台湾高技®
GAOJ-K

滑軌螺桿性價比標桿

螺桿支撐座



螺桿支撐座性價比標桿

臺灣高技——品牌歷史

“臺灣高技實業公司”始創于二十一世紀初，早期主營五金工具配件貿易。經過十余年的蓬勃發展，規模進一步擴大。

2012年：進軍精密傳動元件領域，并成立研發部門、重點開發綫性傳動關鍵核心技術。

2013年：在臺灣正式設廠，實現了綫性滑軌、滾珠螺桿等產品的量產，同年，在大陸設立亞太總代理。

2018年：臺灣高技實業與亞太總代理合資成立科士威傳動有限公司，并注册“臺灣高技GAOJ-K”品牌商標，銷售總部位于廣東東莞市，逐步開拓華南乃至全國市場。

2021年：同步在全球範圍內設立多個辦事處，產品銷往日韓、歐美，東南亞等國。

從創始至今20多年來，臺灣高技品牌始終堅守“三高一技”的產品理念，即高品質、高性價比、高標準服務、技術穩定。旨在讓每一位眼光獨到的客戶，都能用更省的成本，購買到高精度、高穩定性的傳動元件產品，做到“滑軌螺桿選高技，款款超高性價比”。同步享受更快捷的訂單、物流和售後服務。



臺灣高技—— 產品及服務

“臺灣高技 GAOJ-K” 品牌旗下包含綫性滑軌、滾珠螺桿、滾珠花鍵、單軸機器人、交叉滾柱導軌，螺桿支撐座等6大類精密傳動元件，款式多達200余種。在質量上，臺灣高技產品已獲得ISO 9001國際質量認證以及ISO14001環保認證，并實現產銷研一體化，確保產品創新能力和質量穩定性。借此獲得了自動化設備、包裝設備、食品機械、醫療設備、印刷設備、半導體，光伏、新能源等傳統或新興行業眾多客戶的青睞。在款式和功能上，臺灣高技產品可以輕鬆實現對同類日韓系、臺系產品的替換，滿足客戶對品質穩定，精度可靠，價位更優的需求。在售后服務上，臺灣高技堅守“一年質保，終身維護”的售后標準，并承諾“出現質量問題包退包換”，讓客戶買的放心，用的安心、換的省心。

臺灣高技幾大暢銷產品

1

綫性滑軌

2

滾珠花鍵

3

交叉滾柱導軌

4

滾珠螺桿

5

單軸機器人

6

螺桿支撐座



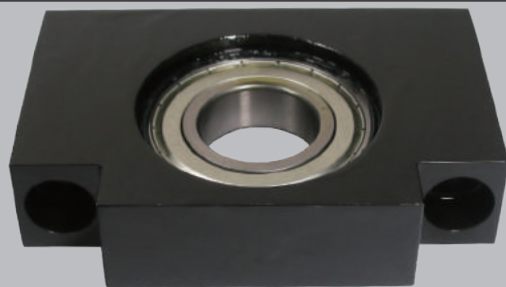
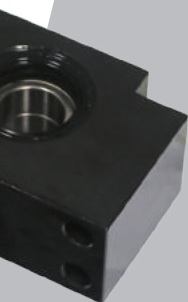
螺杆支撑座/Screw support seat

支承单元	02
支撑座选购引导	03
BK系列(方形固定侧).....	04
BF系列(方形支撑侧).....	05
EK系列(凸形固定侧).....	06
EK系列(凸形固定侧).....	07
EF系列(凸形支撑侧).....	08
FF系列(圆形支撑侧).....	09
FK系列(圆形固定侧).....	10
FK系列(圆形固定侧).....	11
AK系列(固定侧).....	12
AK系列(固定侧).....	13
AF系列(支撑侧).....	14





锁紧螺母.....	15
建议轴端加工尺寸(固定侧).....	16
建议轴端加工尺寸(固定侧).....	17
建议轴端加工尺寸(固定侧).....	18
支撑座各厂牌型号对照表.....	19



台湾高技传动

始创于二十一世纪初，成立至今已有20余载，始终致力于精密传动元件的研发与制造，并获得大陆与台湾数十项相关专利，产品涵盖线性滑轨、滚珠螺杆、滚珠花键、单轴机器人、交叉滚柱导轨、螺杆支撑座等精密传动元件，款式多达200余种，高技旗下产品已实现对其他传动配件品牌全面替换，产品广泛应用于半导体，新能源，物联网，产业设备等上百个行业，品牌始终坚守“三高”的产品理念，即高品质，高性价比，高标准服务，技术稳定赋能智能制造，产品通过ISO9001国际质量认证以及ISO14001环保认证高技品牌集产品力 销售力 品牌力三大优势于一体，为推动全球自动化产业发展不遗余力，并愿高技共襄财富盛举。



支承單元 Bearing unit

EK型 BK型 FK型 EF型 BF型 FF型

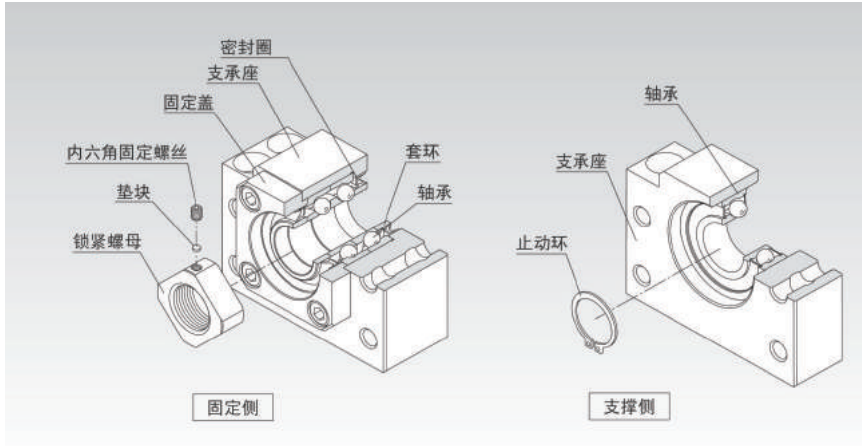


圖1 支承單元的結構

結構與特長 The structure and specialty

支承單元有6個型號，對標準滾珠絲杆庫存品的軸端、成品，提供有標準化的的支承單元EK、FK、EF和FF型，對一般滾珠絲杆提供有標準化的支承單元BK和BF型。固定側的支承單元裝有經預壓調整的JIS5級的角接觸軸承。特別是在EK/FK4、5和6型的微型型號中，裝有專為微型滾珠絲杆所開發的45度接觸角的微型解接觸軸承，可獲得具有高剛性、高精度的穩定旋轉性能。

【支撐側的支承單元使用深溝滾珠軸承】

支承單元EK、FK和BK型的內部軸承中封入適量的鋰皂基潤滑脂，用特殊密封墊圈進行密封，所以能够長期使用。

【最佳軸承的採用】

考慮到與滾珠絲杆在剛性上的均衡，使用了高剛性低扭矩的角接觸軸承（接觸角30度、DF組合）。另外，在EK/FK4、5和6型的微型型號中裝有專為微型滾珠絲杆所開發的微型角接觸軸承。此軸承接觸角為45度，球徑小且鋼球數量多，是具有高剛性、高精度的微型角接觸軸承，可獲得穩定的旋轉性能。

【支承單元的形狀】

支承單元有方形和圓形系列，可根據用途進行選擇。

【體積小且安裝簡便】

支承單元為考慮了周圍安裝空間的小型構造。同時，由於裝入了經過調整預壓的軸承，直接就可以進行裝配，不需要進一步加工。因此，既降低了裝配工時，又可提高裝配精度。

螺桿支撐座性價比標桿

支撐座-訂購導引

適用螺桿 外徑 Applicable BallScrew OD	軸向負荷 Allowable Axial load (kgf)	靜負荷 Static load (kgf)	極限轉速 Limiting RPM (RPM)	固定側 Fixed-side			支撐側 Supported-side	
				適用型號 Applicable model	C5 使用軸承 Bearings 1對/1pair	低轉速、低 負載 C7 使用軸承 Bearings 2個/2pcs	適用型號 Applicable model	使用軸承 Bearing 1個/1pc
φ 6	80	75	50000	FK 4 EK 4	724 A DF P5	-	-	-
φ 8	100 150	90 170	50000	FK 5 EK 5 FK 6 EK 6	705 A DF P5 706 A DF P5	605 ZZ/Z3 606 ZZ/Z3	FF6 EF6	606 ZZ/Z3
φ 10-φ 12	200	190	40000	FK 8 EK 8	708A DF P5	608 ZZ/Z3	FF6 EF8	606 ZZ/Z3
φ 10-φ 15	300	430	30000	BK10 FK 10 EK 10 AK 10	7000 A DF P5	6000 ZZ/Z3	BF10 FF10 EF10 AF10	608 ZZ/Z3
φ 14-φ 18	350	450	30000	BK12 FK 12 EK 12 AK 12	7001A DF P5	6001ZZ/Z3	BF12 FF12 EF12 AF12	6000 ZZ/Z3
φ 20	400	570	25000	BK15 FK 15 EK 15 AK 15	7002A DF P5	6002ZZ/Z3	BF15 FF15 EF15 AF15	6002ZZ/Z3
φ 25-φ 28	600 500 700	1630 1040 2260	14000 20000 12000	BK17 FK 17 BK20 EK 20 AK 20 FK 20	7203 B DF P5 7004 A DF P5 7204 B DF P5	6203 ZZ/Z3 6004 ZZ/Z3 6204 ZZ/Z3	BF17 FF17 BF20 EF20 AF20 FF20	6203 ZZ/Z3 6004 ZZ/Z3 6204 ZZ/Z3
φ 30-φ 36	800	2820	9000	BK25 FK 25 AK 25	7205 B DF P5	6205 ZZ/Z3	BF25 FF25 AF25	6205 ZZ/Z3
φ 40	1000	4070	8000	BK30 FK 30	7206 B DF P5	6206 ZZ/Z3	BF 30 FF30	6206 ZZ/Z3
φ 45	1500	5540	7000	BK35	7207 B DF P5	6207 ZZ/Z3	BF35	6207 ZZ/Z3
φ 50	2000	6850	6000	BK40	7208 B DF P5	6208 ZZ/Z3	BF40	6208 ZZ/Z3

備注(Note):

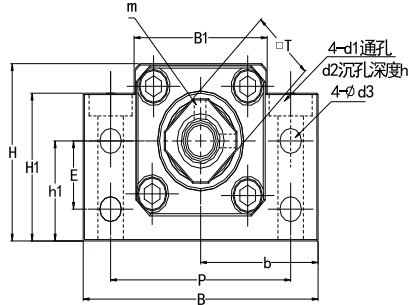
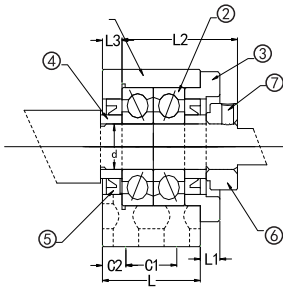
1. 安裝方式若采固定端+固定端,軸向負荷值須再*2 (軸向負荷及極限轉速欄數值,僅供參考,實際數值請參閱各廠球軸承型錄)
If mounting type by Fixed-side and Fixed-side,the axial load need to multiplied by two.(The digit of axial load and RPM in the table is for reference only,please refer to each brand's bearing catalogue for actual information)



BK系列(方型固定) Support Unit BK (fixed-side rectangular type)

編號/Part No.	部件名/Part Name	數量/Qty
1	軸承座本體/Housing	1
2	軸承/Bearing	1組/1set
3	壓板/Holding plate	1
4	間隔環/Collar	2
5	油封/Seal	2
6	鎖緊螺帽/Lock nut	1
7	內六角止付螺絲附銅墊塊 Hexagon socket-head Setscrew	2

BK



單位/Unit:mm

型號 Model No.	軸徑 Shaft diameter d	L	L1	L2	L3	B	H	b		B1	H1	E	P	C1	C2	d3	d1	d2	h	m	T	重量 Weight (kgs)
								±0.02	±0.02													
BK10	10	25	5	29.5	5	60	39	30	22	34	32.5	15	46	13	6	5.5	6.6	10.8	5	M3	16	0.39
BK12	12	25	5	29.5	5	60	43	30	25	34	32.5	18	46	13	6	5.5	6.6	10.8	1.5	M4	19	0.41
BK15	15	27	6	32	6	70	48	35	28	40	38	18	54	15	6	5.5	6.6	11	6.5	M4	22	0.57
BK17	17	35	9	44	7	86	64	43	39	50	55	28	68	19	8	6.6	9	14	8.5	M4	24	1.27
BK20	20	35	8	43	8	88	60	44	34	52	50	22	70	19	8	6.6	9	14	8.5	M4	30	1.19
BK25	25	42	12	54	9	106	80	53	48	64	70	33	85	22	10	9	11	17.5	11	M6	35	2.3
BK30	30	45	14	61	9	128	89	64	51	76	78	33	102	23	11	11	14	20	13	M6	40	3.32
BK35	35	50	14	67	12	140	96	70	52	88	79	35	114	26	12	11	14	20	13	M6	50	4.33
BK40	40	61	18	76	15	160	110	80	60	100	90	37	130	33	14	14	18	26	17.5	M8	50	6.5

備注(Note):

- C7級使用(6字頭)深溝球軸承軸向最大間隙0.005-0.01mm。(The use of C7(prefix 6) deep groove ball bearing maximum axial clearance of 0.005-0.01mm.)
- C5級使用(7字頭)角接觸軸承經預壓處理,軸向0間隙。(The use of C5(prefix 7) by preloading angular contact bearings,axial clearance 0.)
- 軸承採用德國品牌,採用DF組裝最適宜滾珠絲桿螺絲使用。(The bearing is made of German brand, which is assembled by DF.)

螺桿支撐座性價比標桿

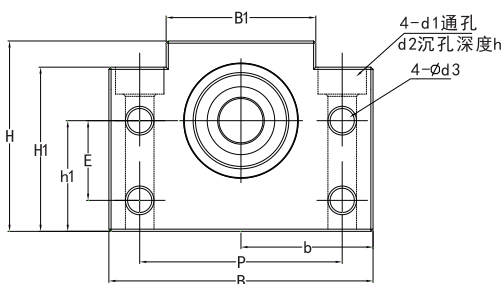
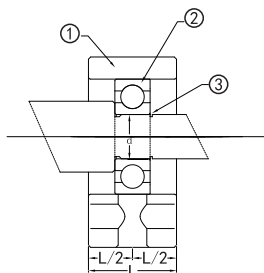
BF系列(方型支撐側)

Support Unit BF
(Supported-side rectangular type)



編號/Part No.	部件名/Part Name	數量/Qty
1	軸承座本體/Housing	1
2	軸承/Bearing	1
3	C型扣環/Snap ring	1

BF



單位/Unit:mm

型號 Model No.	軸徑 Shaft diameter r	L	B	H	b	h1	B1	H1	E	P	d3	d1	d2	h	使用C型扣 環 Snap ring	重量 Weight (kgs)
					±0.02	±0.02										
BF10	8	20	60	39	30	22	34	32.5	15	46	5.5	6.6	10.8	5	S 08	0.29
BF12	10	20	60	43	30	25	34	32.5	18	46	5.5	6.6	10.8	1.5	S 10	0.3
BF15	15	20	70	48	35	28	40	38	18	54	5.5	6.6	11	6.5	S 15	0.38
BF17	17	23	86	64	43	39	50	55	28	68	6.6	9	14	8.5	S 17	0.74
BF20	20	26	88	60	44	34	52	50	22	70	6.6	9	14	8.5	S 20	0.76
BF25	25	30	106	80	53	48	64	70	33	85	9	11	17.5	11	S 25	1.42
BF30	30	32	128	89	64	51	76	78	33	102	11	14	20	13	S 30	1.97
BF35	35	32	140	96	70	52	88	79	35	114	11	14	20	13	S 35	2.22
BF40	40	37	160	110	80	60	100	90	37	130	14	18	26	17.5	S 40	3.27

備注(Note):

C7級使用(6字頭)深溝球軸承向最大間隙0.005-0.01mm.

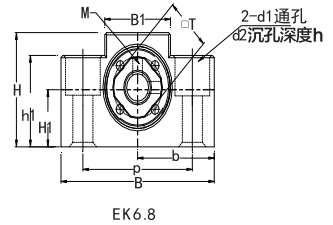
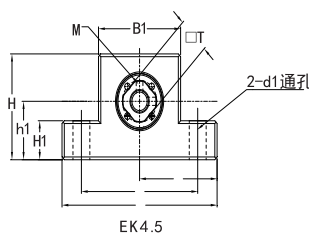
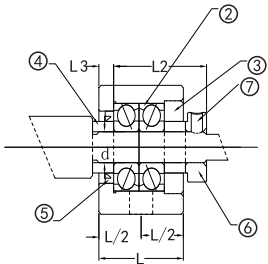
(The use of (ptefix 6) deep groove ball bearing maximum axial clearance of 0.005-0.01mm.



EK系列(凸型固定側) Support Unit EK (fixed-side rectangular type)

編號 / Part No.	部件名 / Part name	數量 / Qty
1	軸承座本體 / Housing	1
2	軸承 / Bearing	1組 / set
3	壓板 / Holding lid	1
4	間隔圈 / Collar	2
5	軸封 / Seal	2
6	鎖緊螺帽 / Lock nut	1組 / set
7	內六角止付螺母 Hexagon socket-head screw	1

EK



單位/Unit:mm

型號 Model No.	軸徑 Shaft diameter d	L	L1	L2	L3	B	H	b ±0.02	h1 ±0.02	B1	H1	P	d1	d2	h	m	T	重量 Weight (kgs)
EK4	4	15	5.5	18.5	2	34	19	17	10	18	7	26	4.5	-	-	M3	10	0.06
EK5	5	16.5	5.5	19.5	2.5	36	21	18	11	20	8	28	4.5	-	-	M3	11	0.08
EK6	6	20	5.5	22	3.5	42	25	21	13	18	20	30	5.5	9.5	11	M3	12	0.14
EK8	8	23	7	26	4	52	32	26	17	25	26	38	6.6	11	12	M3	14	0.24

備注(Note):

- C7級使用(6字頭)深溝球軸承軸向最大間隙0.005-0.01mm。(The use of C7(prefix 6) deep groove ball bearing maximum axial clearance of 0.005-0.01mm.)
- C5級使用(7字頭)角接觸軸承經預壓處理, 軸向0間隙。(The use of C5(prefix 7) by preloading angular contact bearings, axial clearance 0.)
- 軸承採用德國品牌, 採用DF組裝最適宜滾珠絲桿使用。(The bearing is made of German brand, which is assembled by DF.)

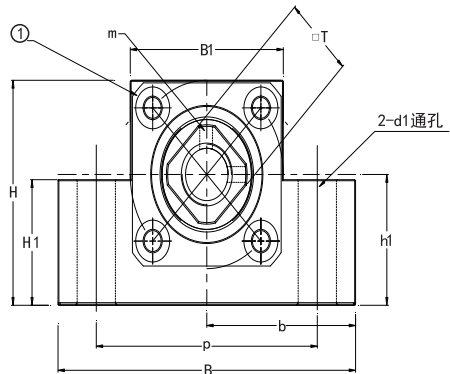
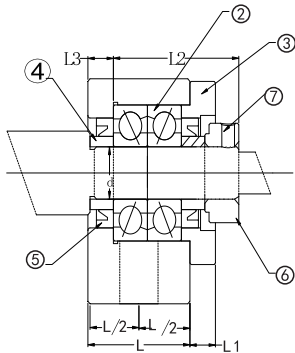
螺桿支撐座性價比標桿

EK系列(凸型固定側) Support Unit EK (fixed-side rectangular type)

編號 / Part No.	部件名 / Part name	數量 / Qty
1	軸承座本體 / Housing	1
2	軸承 / Bearing	1組 / set
3	壓板 / Holding lid	1
4	間隔圈 / Collar	2
5	軸封 / Seal	2
6	鎖緊螺帽 / Lock nut	1組 / set
7	內六角止付螺母	1



EK

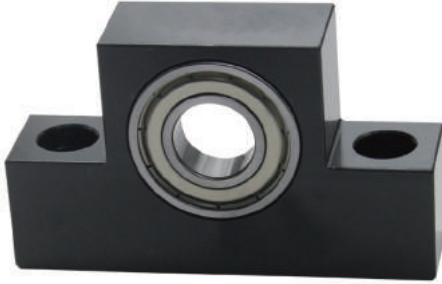


單位/Unit:mm

型號 Model No.	軸徑 Shaft diameter d	L	L1	L2	L3	B	H	b		B1	H1	P	C1	C2	d1	d2	h	m	T	重量 Weight (kgs)
								±0.02	±0.02											
EK10	10	24	6	29.5	6	70	43	35	25	36	24	52	-	-	9	-	-	M3	16	0.46
EK12	12	24	6	29.5	6	70	43	35	25	36	24	52	-	-	9	-	-	M4	19	0.44
EK15	15	25	6	36	5	80	49	40	30	41	25	60	-	-	11	-	-	M4	22	0.55
EK20	20	42	10	50	10	95	58	47.5	30	56	25	75	-	-	11	-	-	M4	30	1.35
EK25	25	48	12	59	14	105	68	52.5	35	66	25	85	30	9	11	-	-	M6	35	1.92

備注(Note):

1. C7級使用 (6字頭) 深溝球軸承軸向最大間隙0.005-0.01mm。(The use of C7(prefix 6) deep groove ball bearing maximum axial clearance of 0.005-0.01mm.)
2. C5級使用 (7字頭) 角接觸軸承經預壓處理, 軸向0間隙。(The use of C5(prefix 7) by preloading angular contact bearings, axial clearance 0.)
3. 軸承採用德國品牌, 採用DF組裝最適宜滾珠絲杆螺桿使用。(The bearing is made of German brand, which is assembled by DF.)

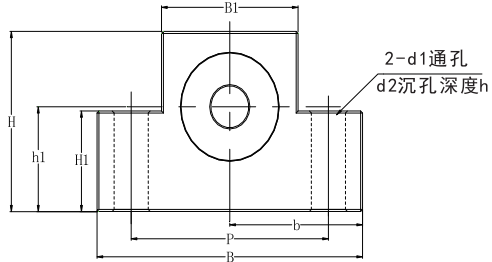
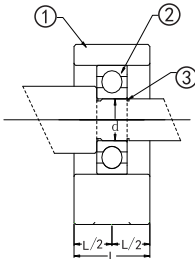


EF系列(凸型支撐側) Support Unit EF (Supported-side rectangular type)

編號/Part No.	部件名/Part Name	數量/Qty
1	軸承座本體/Housing	1
2	軸承/Bearing	1
3	C型扣環/Snap ring	1



EF



單位/Unit:mm

型號 Model No.	軸徑 Shaft diameter d	L	B	H	b	h1	B1	H1	P	d1	d2	h	使用C型扣環 Snap ring	重量 Weight (kgs)
					±0.02	±0.02								
EF4	3	10	34	19	17	10	18	7	26	4.5	-	-	S 03	
EF5	4	10	36	21	18	11	20	8	28	4.5	-	-	S 04	
EF6	6	12	42	25	21	13	18	20	30	5.5	9.5	11	S 06	0.1
EF8	6	14	52	32	26	17	25	26	38	6.6	11	12	S 06	0.16
EF10	8	20	70	43	35	25	36	24	52	9	-	-	S 08	0.35
EF12	10	20	70	43	35	25	36	24	52	9	-	-	S 10	0.35
EF15	15	20	80	49	40	30	41	25	60	9	-	-	S 15	0.4
EF20	20	26	95	58	47.5	30	56	25	75	11	-	-	S 20	0.65
EF25	25	30	105	68	52.5	35	66	25	85	11	-	-	S 25	0.95
EF1022	8	20	70	40	35	22	36	21	52	9	-	-	S 08	0.32
EF1223	10	20	70	41	35	23	36	22	52	9	-	-	S 10	0.33
EF1526	15	20	80	46	40	26	41	21	60	9	-	-	S 15	0.38
EF1528	15	20	80	48	40	28	41	23	60	9	-	-	S 15	0.39

備注(Note):

C7級使用(6字頭)深溝球軸承軸向最大間隙0.005-0.01mm。
(The use of (ptefix 6) deep groove ball bearing maximum axial clearance of 0.005-0.01mm.)

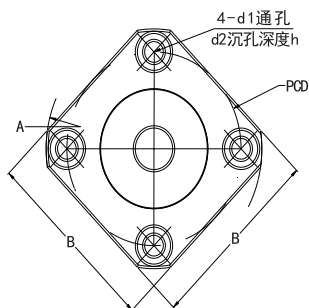
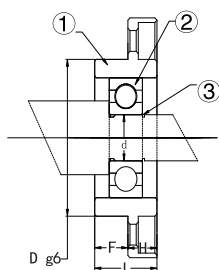
螺桿支撐座性價比標桿

FF系列(圓型支撐側) Support Unit FF (Supported-side round type)

編號 / Part No.	部件名 / Part name	數量 / Qty
1	軸承座本體 / Housing	1
2	軸承 / Bearing	1組 / set
3	C型扣環 / Snap ring	1



FF



單位/Unit:mm

型號 Model No.	軸徑 Shaft diameter d	L	H	F	D g6	A	P. C. D	B	d1	d2	h	使用C型扣環 Snap ring	重量 Weight (kgs)
FF6	6	10	6	4	22	36	28	28	3.4	6.5	4	S 06	0.08
FF10	8	12	7	5	28	43	35	35	3.4	6.5	4	S 08	0.1
FF12	10	15	7	8	34	52	42	42	4.5	8	4	S 10	0.15
FF15	15	17	9	8	40	63	50	52	5.5	9.5	5.5	S 15	0.22
FF17	17	20	11	9	50	77	62	61	6.6	11	6.5	S 17	0.35
FF20	20	20	11	9	57	85	70	68	6.6	11	6.5	S 20	0.45
FF25	25	24	14	10	63	98	80	79	9	14	8.5	S 25	0.66
FF30	30	27	18	9	75	117	95	93	11	17	11	S 30	1.05

備注(Note):

C7級使用(6字頭)深溝球軸承軸向最大間隙0.005~0.01mm.

(The use of (ptefix 6) deep groove ball bearing maximum axial clearance of 0.005~0.01mm.)

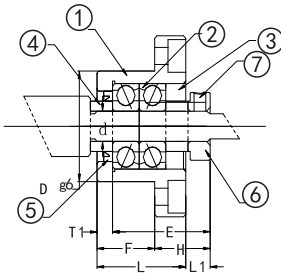
FK系列(圓型固定側)

Support Unit FK (fixed-side reund type)

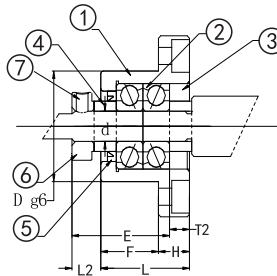


編號/Part No.	部件名/Part Name	數量/Qty
1	軸承座本體/Housing	1
2	軸承/Bearing	1組/1set
3	壓板/Holding plate	1
4	間隔環/Collar	2
5	油封/Seal	4-5 0 6-8 1
6	鎖緊螺帽/Lock nut	1
7	內六角止付螺絲附銅墊塊 Hexagon socket-head Setscrew	4 1 5-8 2

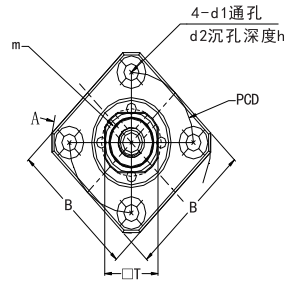
FK



安裝方法A
Mounting method A



安裝方法B
Mounting method B



FK系列4-8

單位/Unit:mm

型號 Model No.	軸徑 Shaft diameter	L	H	F	E	D g6	A	P. C. D	B	安裝方法A				安裝方法B				d1	d2	h	m	T	重量 Weight (kgs)
										L1	T1	L2	T2	L1	T1	L2	T2						
FK4	4	15	6	9	18.5	18	32	24	25	5.5	2	6.5	3	3.4	6.5	4	M3	10	0.06				
FK5	5	16.5	6	10.5	19.5	20	34	26	26	5.5	2.5	7	4	3.4	6.5	4	M3	11	0.07				
FK6	6	20	7	13	22	22	36	28	28	5.5	3.5	8.5	6.5	3.4	6.5	4	M3	12	0.08				
FK8	8	23	9	14	26	28	43	35	35	7	4	10	7	3.4	6.5	4	M3	14	0.15				

備注(Note):

- C7級使用 (6字頭) 深溝球軸承軸向最大間隙0.005-0.01mm。 (The use of C7(prefix 6) deep groove ball bearing maximum axial clearance of 0.005-0.01mm.)
- C5級使用 (7字頭) 角接觸軸承經預壓處理, 軸向0間隙。 (The use of C5(prefix 7) by preloading angular contact bearings, axial clearance 0.)
- 軸承採用德國品牌, 採用DF組裝最適宜滾珠絲桿螺絲使用。 (The bearing is made of German brand, which is assembled by DF.)

螺桿支撐座性價比標桿

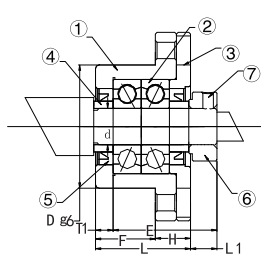
FK系列(圓型固定側)

Support Unit FK
(fixed-side round type)

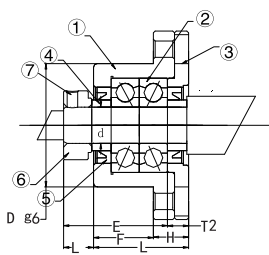
編號/Part No.	部件名/Part Name	數量/Qty
1	軸承座本體/Housing	1
2	軸承/Bearing	1組/1set
3	壓板/Holding plate	1
4	間隔環/Collar	2
5	油封/Seal	2
6	鎖緊螺帽/Lock nut	1
7	內六角止付螺絲附銅墊塊 Hexagon socket-head Setscrew	2



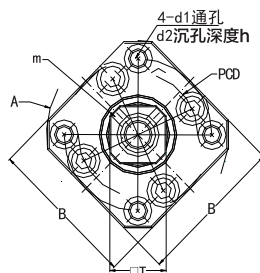
FK



安裝方法A
Mounting method A



安裝方法B
Mounting method B



單位/Unit:mm

型號 Model No.	軸徑 Shaft diameter d	L	H	F	E	D g6	A	P.C.D	B	安裝方法A		安裝方法B		d1	d2	h	m	T	重量 Weight (kgs)
										L1	T1	L2	T2						
FK10	10	27	10	17	29.5	34	52	42	42	7.5	5	8.5	6	4.5	8	4	M3	16	0.25
FK12	12	27	10	17	29.5	36	54	44	44	7.5	5	8.5	6	4.5	8	4	M4	19	0.26
FK15	15	32	15	17	36	40	63	50	52	10	6	12	8	5.5	9.5	6	M4	22	0.4
FK17	17	45	22	23	47	50	77	62	61	11	9	14	12	6.6	11	10	M4	24	0.85
FK20	20	52	22	30	50	57	85	70	68	8	10	12	14	6.6	11	10	M4	30	1.2
FK25	25	57	27	30	59	63	98	80	79	13	10	20	17	9	15	13	M6	35	1.6
FK30	30	62	30	32	61	75	117	95	93	11	12	17	18	11	17.5	15	M6	40	2.38

備注(Notes):

- C7級使用(6字頭)深溝球軸承軸向最大間隙0.005-0.01mm。(The use of C7(prefix 6) deep groove ball bearing maximum axial clearance of 0.005-0.01mm.)
- C5級使用(7字頭)角接觸軸承預壓處理,軸向0間隙。(The use of C5(prefix 7) by preloading angular contact bearings, axial clearance 0.)
- 軸承採用德國品牌,採用DF組裝最適宜滾珠絲桿螺桿使用。(The bearing is made of German brand, which is assembled by DF.)

AK系列(方型固定側)

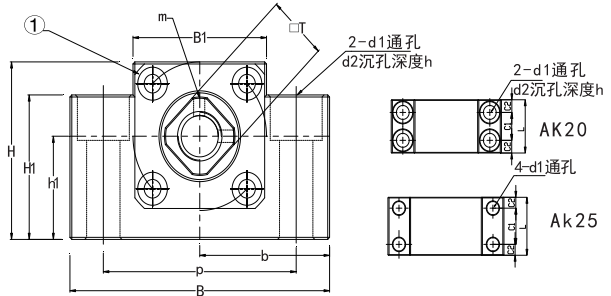
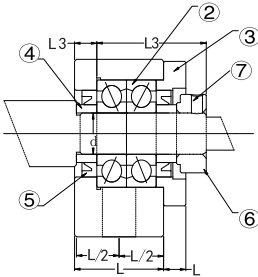
Support Unit AK

(fixed-side rectangular type)



編號/Part No.	部件名/Part Name	數量/Qty
1	軸承座本體/Housing	1
2	軸承/Bearing	1組/1set
3	壓板/Holding plate	1
4	間隔環/Collar	2
5	油封/Seal	2
6	鎖緊螺帽/Lock nut	1
7	內六角止付螺絲附銅墊塊 Hexagon socket-head Setscrew	2

AK



單位/Unit:mm

型號 Model No.	軸徑 Shaft diameter d	L	L1	L2	L3	B	H	b	h1	B1	H1	P	C1	C2	d1	d2	h	m	T	重量 Weight (kgs)
								±0.02	±0.02											
AK10	10	24	6	29.5	6	70	43	35	25	36	35	52	-	-	9	14	11	M3	16	0.5
AK12	12	24	6	29.5	6	70	43	35	25	36	35	52	-	-	9	14	11	M4	19	0.5
AK15	15	25	6	36	5	80	49	40	30	41	40	60	-	-	11	17	15	M4	22	0.65
AK20	20	42	10	50	10	95	58	47.5	30	56	45	75	22	10	11	17	15	M4	30	1.45
AK25	25	48	12	59	14	105	68	52.5	35	66	25	85	30	9	11	-	-	M6	35	1.92

備注(Note):

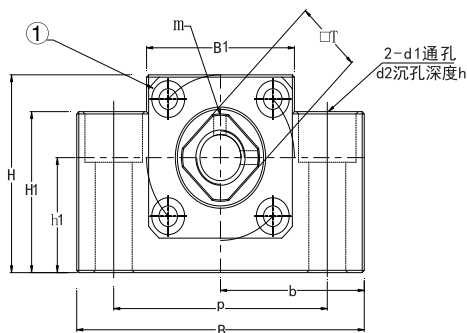
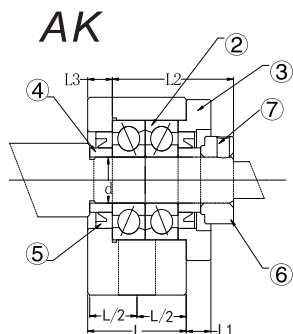
- C7級使用（6字頭）深溝球軸承軸向最大間隙0.005~0.01mm。（The use of C7(prefix 6) deep groove ball bearing maximum axial clearance of 0.005~0.01mm.）
- C5級使用（7字頭）角接觸軸承經預壓處理，軸向0間隙。（The use of C5(prefix 7) by preloading angular contact bearings, axial clearance 0.）
- 軸承採用德國品牌，採用DF組裝最適宜滾珠絲杆螺桿使用。（The bearing is made of German brand, which is assembled by DF.）

螺桿支撐座性價比標桿

AK系列(方型固定側)

Support Unit AK
(fixed-side rectangular type)

編號/Part No.	部件名/Part Name	數量/Qty
1	軸承座本體/Housing	1
2	軸承/Bearing	1組/1set
3	壓板/Holding plate	1
4	間隔環/Collar	2
5	油封/Seal	2
6	鎖緊螺帽/Lock nut	1
7	內六角止付螺絲附銅墊塊 Hexagon socket-head Setscrew	2



單位/Unit:mm

型號 Model No.	軸徑 Shaft diameter d	L	L1	L2	L3	B	H	b	h1	B1	H1	P	C1	C2	d1	d2	h	m	T	重量 Weight (kgs)
								±0.02	±0.02											
AK1022	10	24	6	29.5	6	70	40	35	22	36	32	52	-	-	9	14	11	M3	16	0.48
AK1223	12	24	6	29.5	6	70	41	35	23	36	33	52	-	-	9	14	11	M4	19	0.48
AK1526	15	25	6	36	5	80	46	40	26	41	36	60	-	-	11	17	15	M4	22	0.61
AK1528	15	25	6	36	5	80	48	40	28	41	38	60	-	-	11	17	15	M4	22	0.63

備注(Note):

- C7級使用(6字頭)深溝球軸承向最大間隙0.005-0.01mm。(The use of C7(prefix 6) deep groove ball bearing maximum axial clearance of 0.005-0.01mm.)
- C5級使用(7字頭)角接觸軸承經預壓處理,軸向0間隙。(The use of C5(prefix 7) by preloading angular contact bearings,axial clearance 0.)
- 軸承採用德國品牌,採用DF組裝最適宜滾珠絲杆螺桿使用。(The bearing is made of German brand, which is assembled by DF.)

AF系列(方型支撐側)

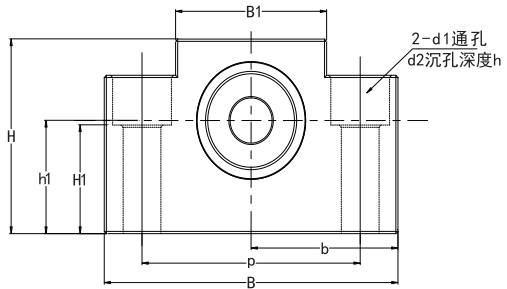
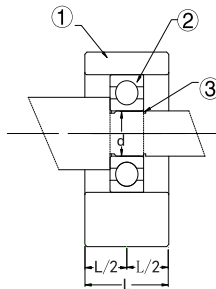
Support Unit AF

(Supported-side rectangular type)



編號/Part No.	部件名/Part Name	數量/Qty
1	軸承座本體/Housing	1
2	軸承/Bearing	1
3	C型扣環/Snap ring	1

AF



單位/Unit:mm

型號 Model No.	軸徑 Shaft diameter d	L	B	H	b	h1	B1	H1	P	d1	d2	h	使用C型扣環 Snap ring	重量 Weight (kgs)
					±0.02	±0.02								
AF10	8	20	70	43	35	25	36	35	52	9	14	11	S 08	0.37
AF12	10	20	70	43	35	25	36	35	52	9	14	11	S 10	0.37
AF15	15	20	80	49	40	30	41	40	60	9	14	11	S 15	0.45
AF20	20	26	95	58	47.5	30	56	45	75	11	17	15	S 20	0.75
AF25	25	30	105	68	52.5	35	66	25	85	11	-	-	S 25	0.95

備注(Note):

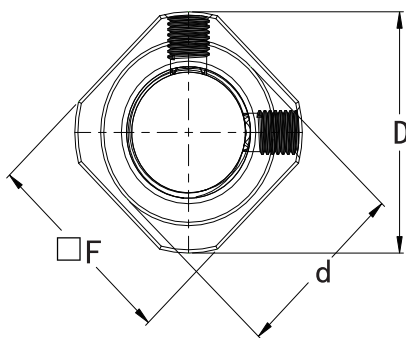
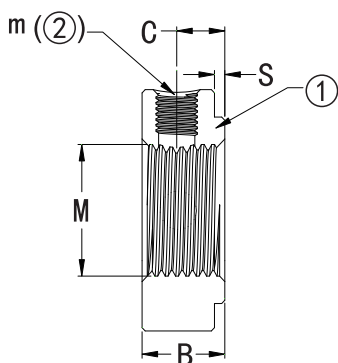
C7級使用(6字頭)深溝球軸承軸向最大間隙0.005-0.01mm,
(The use of (prefix 6) deep groove ball bearing maximum axial clearance of 0.005-0.01mm.)

螺桿支撐座性價比標桿

鎖緊螺母

Lock Nut

編號/Part No.	部件名/Part Name	數量/Qty
1	鎖緊螺母/Lock nut	1
2	內六角止付螺絲附銅墊塊 Hexagon socket-head Setscrews	2 (1)



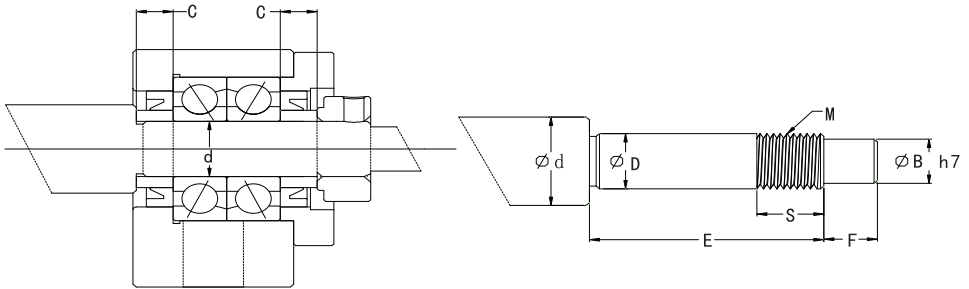
單位/Unit:mm

型號 Model No.	Mx螺距細牙 螺紋	D	d	F	B	C	m 內六角止付螺絲附銅墊
RN4	M4x0.5	11.5	5	10	5	2.7	M3 (x1)
RN5	M5x0.5	12.5	9	11	5	2.7	M3 (x2)
RN6	M6x0.75	13.5	10	12	5	2.7	M3 (x2)
RN8	M8x1.0	16	13	14	6.5	4	M3 (x2)
RN10	M10x1.0	19	15	16	8	5.5	M3 (x2)
RN12	M12x1.0	22	17	19	8	5.5	M4 (x2)
RN15	M15x1.0	25	21	22	8	4.75	M4 (x2)
RN17	M17x1.0	29	21	24	13	9	M4 (x2)
RN20	M20x1.0	35	26	30	11	7	M4 (x2)
RN25	M25x1.5	43	33	35	15	10	M6 (x2)
RN30	M30x1.5	48	39	40	20	14	M6 (x2)
RN35	M35x1.5	60	47	50	21	14	M6 (x2)
RN40	M40x1.5	62	48	50	25	18	M8 (x2)

備注(Notes): M3-M8帶1個頂絲, M10-M40帶2個頂絲, 精度為0.01。

建議軸端加工尺寸 (固定側)

Recommended shaft end shape(Fixed-side)
for Support Units types



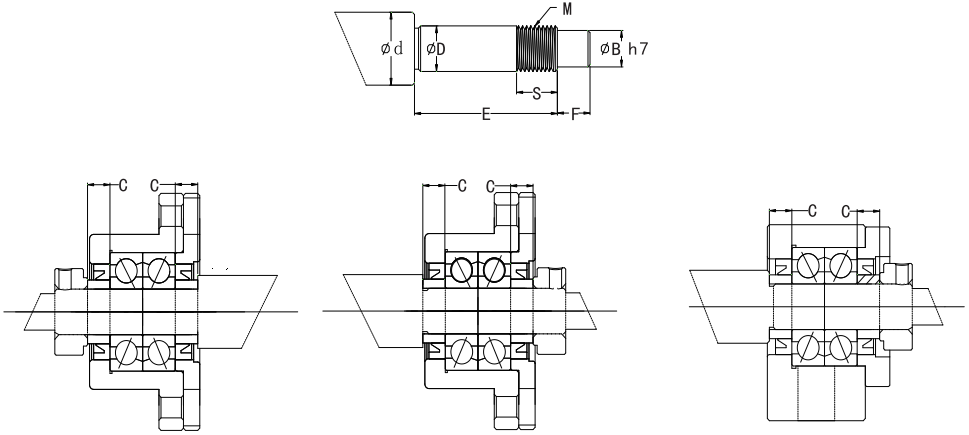
單位/Unit:mm

型號 Support unit model No.	滾珠螺桿軸外徑 Ballscrew shaft OD	軸端部外徑 Shaft support portion OD				公稱螺紋 Metric screw thread		套筒長度 Length of Sleeve
BK型 Type BK	d	D	B	E	F	M	S	C
BK10	12/14/15	10 -0.008 -0.015	8	36	15	M10×1.0	12	5.5
BK12	14/15/16	12 -0.008 -0.017	10	36	15	M12×1.0	12	5.5
BK15	18/20	15 -0.008 -0.017	12	40	20	M15×1.0	12	6
BK17	20/25	17 -0.008 -0.017	15	53	23	M17×1.0	17	7
BK20	25/28	20 -0.010 -0.020	17	53	25	M20×1.0	15	8
BK25	32/36	25 -0.010 -0.020	20	66	30	M25×1.5	20	9
BK30	36/40	30 -0.010 -0.020	25	73	38	M30×1.5	25	9
BK35	45	35 -0.012 -0.025	30	82	45	M35×1.5	26	12
BK40	50	40 -0.012 -0.025	35	94	50	M40×1.5	30	15

螺桿支撐座性價比標桿

建議軸端加工尺寸（固定側）

Recommended shaft end shape(Fixed-side)
for Support Units types

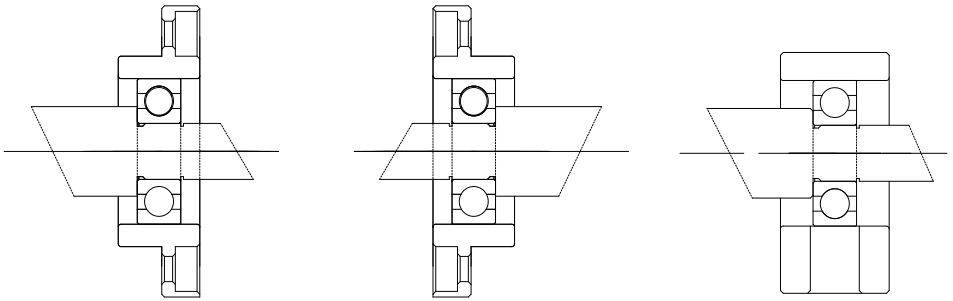
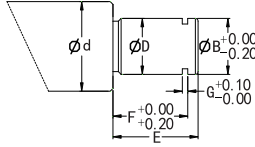


單位/Unit:mm

型號 Support unit model No.			滾珠螺桿軸外徑 Ballscrew shaft OD	軸端部外徑 Shaft support portion OD				公稱螺紋 Metric screw thread	套筒長度 Length of Sleeve	
FK	EK	AK	d	D	B	E	F	M	S	C
FK4	EK4	-	6	4 -0.008 -0.015	3	24	5	M4×0.5	7	3.5
FK5	EK5	-	8	5 -0.008 -0.015	4	24	6	M5×0.5	7	4.5
FK6	EK6	-	8	6 -0.008 -0.015	4	28	8	M6×0.75	8	5
FK8	EK8	-	10/12	8 -0.008 -0.015	6	32	9	M8×1.0	10	5.5
FK10	EK10	AK10	12/14/15	10 -0.008 -0.015	8	36	15	M10×1.0	12	5.5
FK12	EK12	AK12	14/15/16	12 -0.008 -0.017	10	36	15	M12×1.0	12	5.5
FK15	EK15	AK15	18/20	15 -0.008 -0.017	12	48	20	M15×1.0	13	10
FK17	-	-	20/25	17 -0.008 -0.017	15	59	23	M17×1.0	17	10
FK20	EK20	AK20	25/28	20 -0.010 -0.020	17	64	25	M20×1.0	16	11
FK25	-	AK25	32/36	25 -0.010 -0.020	20	76	30	M25×1.5	20	14
FK30	-	-	36/40	30 -0.010 -0.020	25	73	38	M30×1.5	25	9

建議軸端加工尺寸 (固定側)

Recommended shaft end shape(Fixed-side)
for Support Units types



單位/Unit:mm

型號 Support unit model No.				滾珠螺桿軸外徑 Ballscrew shaft OD	軸端部外徑 Shaft support portion OD					
FF	EF	BF	AF	d	D	B	E	F	G	
FF6	EF6	-	-	8	6 -0.008 -0.015	5.7	9	6.8	0.8	
-	EF8	-	-	10	8 -0.008 -0.015	5.7	9	6.8	0.8	
FF10	EF10	BF0	AF10	12/14/15	10 -0.008 -0.015	7.6	10	7.9	0.9	
FF12	EF12	BF2	AF12	14/15/16	12 -0.008 -0.017	9.6	11	9.15	1.15	
FF15	EF15	BF15	AF15	18/20	15 -0.008 -0.017	14.3	13	10.15	1.15	
FF17	-	BF17	-	20/25	17 -0.008 -0.017	16.2	16	13.15	1.15	
FF20	EF20	BF20	AF20	25/28/30	20 -0.010 -0.020	19	19 (16)	15.35 (13.35)	1.35	
FF25	-	BF25	AF25	30/32/36	25 -0.010 -0.020	23.9	20	16.35	1.35	
FF30	-	BF30	-	36/40	30 -0.010 -0.020	28.6	21	17.75	1.75	
-	-	BF35	-	40/45	35 -0.010 -0.025	33	22	18.75	1.75	
-	-	BF40	-	50	40 -0.010 -0.025	38	23	19.95	1.95	

支撐座各廠牌型號對照表

BUN & THK	KURODA	NSK	MISUMI
BK10	EK05	-	-
BK12	EK06	BUK-6	WBK06-01A BSW06
BK15	EK08	BUK-8F	WBK08-01A BSW08
BK17	EK10	-	-
BK20	EK12	-	-
BK25	EK15	-	-
BK30	EK20	-	-
BK35			
BK40			
BF10	EF06	-	BUN06
BF12	EF08	BUK-6S	WBK08S-01 BUN08
BF15	EF10	-	-
BF17	EF12	-	-
BF20	EF15	-	-
BF25	EF20	-	-
BF30			
BF35			
BF40			

BUN & THK	KURODA	NSK	MISUMI
FK05	-	-	-
FK06	-	WBK06-11	BRW06
FK08	BUM-8	WBK08-11	BRW08
FK10	BUM-10	WBK10-11	BRW10
FK12	BUM-12	WBK12-11	BRW12
FK15	BUM-15	WBK15-11	BRW15
FK17	-	-	-
FK20	BUM-20	WBK20-11	BRW20
FK25	BUM-25	WBK25-11	BRW25
FK30	-	-	-
BF12	-	-	BUR06
BF15	-	-	BUR10
BF17	-	-	BUR12
BF20	-	-	BUR15
BF25	-	-	-
BF30	-	-	BUR20
BF35	-	-	BUR25
BF40	-	-	-

BUN	KURODA	NSK	MISUMI
AF10	BUK-10F	WBK10-01A	BSW10
AF12	BUK-12F	WBK12-01A	BSW12
AF15	BUK-15F	WBK15-01A	BSW15
AF17	-	WBK17-01A	-
AF20	BUK-20F	WBK20-01A	BSW20
AF25	BUK-25F	WBK25-01A	BSW25
AF10	BUK-8S	WBK10S-01	BUN10
AF12	BUK-10S	WBK12S-01	BUN12
AF15	BUK-15S	WBK15S-01	BUN15(Ø11)
AF17	-	WBK17S-01	-
AF20	BUK-20S	WBK20S-01	BUN20
AF25	BUK-25S	WBK25S-01	BUN25

BUN	NSK
WBK 17DF	WBK 17DF-31
WBK 20DF	WBK 20DF-31
WBK 25DF	WBK 25DF-31
WBK 25DDF	WBK 25DDF-31
WBK 30DF	WBK 30DF-31
WBK 30DFD	WBK 30DFD-31
WBK 35DF	WBK 35DF-31
WBK 35DFD	WBK 35DFD-31
WBK 40DF	WBK 40DF-31
WBK 40DFD	WBK 40DFD-31

BUN	NSK	PMI
LK08	WBK08-01B	-
LK10	WBK10-01B	-
LK12	WBK12-01B	PBKN12
LK15	WBK15-01B	PBKN15
LK20	WBK20-01	PBKN20
AK20	WBK08S-01B	-
LF08	WBK12S-01B	-
LF12	WBK15S-01B	-
LFA12	WBK12SF-01	PBFN12
LFA15	WBK15SF-01	PBFN15
LFA20	WBK20SF-01	PBFN20
LFA25	WBK25SF-01	PBFN25

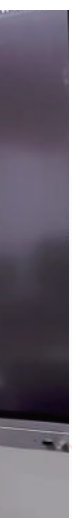
備注(Note):

- 1.C7級使用 (6字頭) 深溝球軸承軸向最大間隙0.005-0.01mm, (The use of C7(prefix 6) deep groove ball bearing maximum axial clearance of 0.005-0.01mm.)
- 2.C5級使用 (7字頭) 角接觸軸承經預壓處理, 軸向0間隙。 (The use of C5(prefix 7) by preloading angular contact bearings,axial clearance 0.)
- 3.軸承採用德國品牌, 採用DF組裝最適宜滾珠絲桿螺桿使用。 (The bearing is made of German brand, which is assembled by DF.)



客户咨询 下单
考察完成 签约
工程讲解
制作 验货







台湾高技亚太总经销：东莞市科士威传动科技有限公司

info@gaojk.com www.gaojk.com

400-969-8588 / +86-769-26986588-888

台湾地址：中国*台湾*高雄

大陆地址：中国*广东*东莞*万江区拔蛟窝社区大塘工业区3号高技科技园