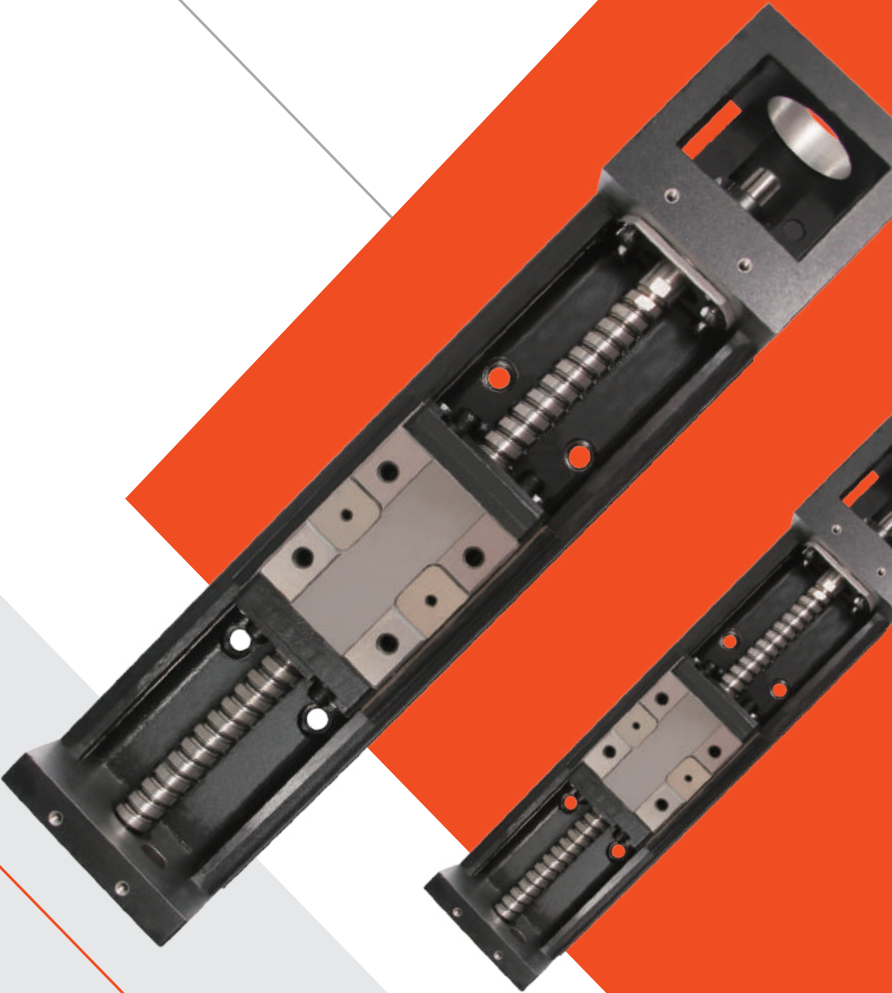




台湾高技®
GAOJ-K

滑軌螺桿 性價比標桿

单轴机器人



单轴机器人性价比标杆

臺灣高技——品牌歷史

“臺灣高技實業公司”始創于二十一世紀初，早期主營五金工具配件貿易。經過十余年的蓬勃發展，規模進一步擴大。

2012年：進軍精密傳動元件領域，并成立研發部門、重點開發綫性傳動關鍵核心技術。

2013年：在臺灣正式設廠，實現了綫性滑軌、滾珠螺桿等產品的量產，同年，在大陸設立亞太總代理。

2018年：臺灣高技實業與亞太總代理合資成立科士威傳動有限公司，并注册“臺灣高技GAOJ-K”品牌商標，銷售總部位于廣東東莞市，逐步開拓華南乃至全國市場。

2021年：同步在全球範圍內設立多個辦事處，產品銷往日韓、歐美，東南亞等國。

從創始至今20多年來，臺灣高技品牌始終堅守“三高一技”的產品理念，即高品質、高性價比、高標準服務、技術穩定。旨在讓每一位眼光獨到的客戶，都能用更省的成本，購買到高精度、高穩定性的傳動元件產品，做到“滑軌螺桿選高技，款款超高性價比”。同步享受更快捷的訂單、物流和售後服務。



臺灣高技—— 產品及服務

“臺灣高技 GAOJ-K” 品牌旗下包含綫性滑軌、滾珠螺桿、滾珠花鍵、單軸機器人、交叉滾柱導軌、螺桿支撐座等6大類精密傳動元件，款式多達200余種。在質量上，臺灣高技產品已獲得ISO 9001國際質量認證以及ISO14001環保認證，並實現產銷研一體化，確保產品創新能力和質量穩定性。借此獲得了自動化設備、包裝設備、食品機械、醫療設備、印刷設備、半導體，光伏、新能源等傳統或新興行業眾多客戶的青睞。在款式和功能上，臺灣高技產品可以輕鬆實現對同類日韓系、臺系產品的替換，滿足客戶對品質穩定，精度可靠，價位更優的需求。在售后服務上，臺灣高技堅守“一年質保，終身維護”的售后標準，並承諾“出現質量問題包退包換”，讓客戶買的放心，用的安心、換的省心。

臺灣高技幾大暢銷產品

1

綫性滑軌

2

滾珠花鍵

3

交叉滾柱導軌

4

滾珠螺桿

5

單軸機器人

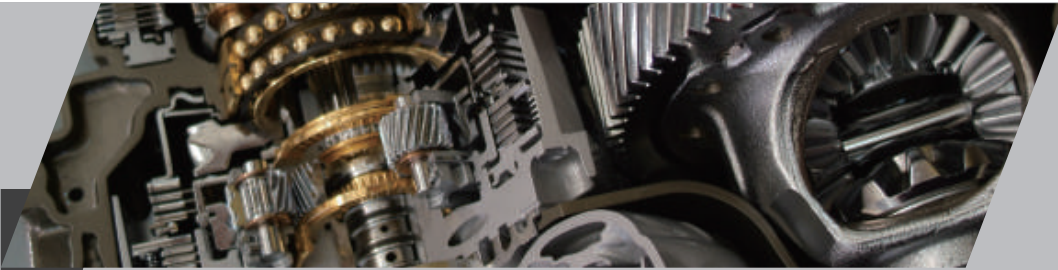
6

螺桿支撐座



单轴机器人/Uniaxial robot

1.1 特征.....	01
1.2 产品型号.....	02
1.3 最大速度.....	03
1.4 负载规格.....	04
1.5 精度等级.....	05
1.6 马达与马达连接法兰.....	06
1.6.1 GK规格加装马达.....	06
1.6.2 使用马达与马达连接法兰.....	07
1.6.3 马达连接法兰.....	08
1.7 附件选配.....	10
1.7.1 伸缩护套.....	10
1.7.2 轨道极限.....	10



1.8 寿命的计算.....11

1.8.1 线性滑轨.....11

1.8.2 滚珠螺杆及轴承.....11

1.9 润滑.....11

1.10 精密线性模组尺寸说明.....12

1.10.1 不含护盖.....12

1.10.2 含护盖.....15



台湾高技传动

始创于二十一世纪初，成立至今已有20余载，始终致力于精密传动元件的研发与制造，并获得大陆与台湾数十项相关专利，产品涵盖线性滑轨、滚珠螺杆、滚珠花键、单轴机器人、交叉滚柱导轨，螺杆支撑座等精密传动元件，款式多达200余种，高技旗下产品已实现对其他传动配件品牌全面替换，产品广泛应用于半导体，新能源，物联网，产业设备等上百个行业，品牌始终坚守“三高一技”的产品理念，即高品质，高性价比，高标准服务，技术稳定赋能智能制造，产品通过ISO9001国际质量认证以及ISO14001环保认证高技品牌集产品力 销售力 品牌力三大优势于一体，为推动全球自动化产业发展不遗余力，并愿高技共襄财富盛筵。



單軸機器人 GK型

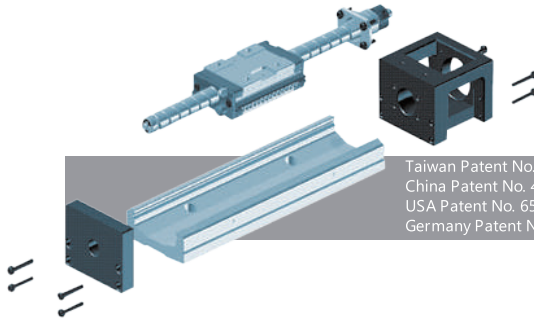
1.1 特性

- 設計及安裝容易
- 體積小重量輕
- 高精度
- 高剛性
- 配備齊全
- 最適化設計

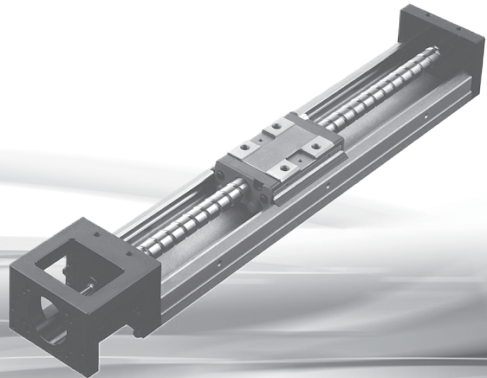
軌道結構由有限元素分析，得到最好剛性與重量，分析如右圖所述：



精密單軸機器人為馬達驅動之移動平台，由滾珠螺桿及U型之線性滑軌導引構成。其中，滑座同時為滾珠螺桿之驅動螺帽及線性滑軌之導引滑塊。



Taiwan Patent No. 183022
China Patent No. 481446
USA Patent No. 6584868
Germany Patent No. 20117489.8

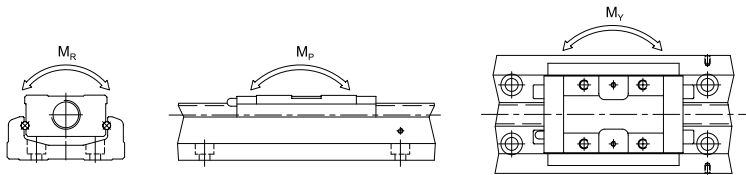


1.3 最大速度

型號	滾珠螺桿導程 (mm)	軌道長度L2 (mm)	速度 (mm/sec)	
			精密級	一般級
GK40	01	100	190	190
		150	190	190
		200	190	190
GK50	02	150	270	270
		200	270	270
		250	270	270
		300	270	270
GK60	05	150	550	390
		200	550	390
		300	550	390
		400	550	390
		500	550	390
		600	340	340
	10	150	1100	790
		200	1100	790
		300	1100	790
		400	1100	790
		500	1100	790
		600	670	670
GK86	10	340	740	520
		440	740	520
		540	740	520
		640	740	520
		740	740	520
		940	610	430
	20	340	1480	1050
		440	1480	1050
		540	1480	1050
		640	1480	1050
		740	1480	1050
		940	1220	870
GK100	20	980	1120	800
		1080	980	800
		1180	750	750
		1280	510	630
		1380	440	530

单轴机器人性价比标杆

1.4 负载规格



		GK4001		GK5002		GK6005		GK6010		GK8610		GK8620		GK10020		
		精密级	一般级	精密级	一般级	精密级	一般级	精密级	一般级	精密级	一般级	精密级	一般级	精密级	一般级	
滚珠螺桿	公稱外徑 (mm)	8		8		12				15				20		
	導程 (mm)	1		2		5		10		10		20		20		
	基本動額定負荷 (N)	735	676	2136	1813	3744	3377	2410	2107	7144	6429	4645	4175	7046	4782	
	基本靜額定負荷 (N)	1538	1284	3489	2910	6243	5625	3743	3234	12642	11387	7655	6889	12544	9163	
線性滑軌	基本動定負荷 (N)	滑座 A	3920		8007		13230				31458		39200			
		滑座 S	-		-		7173				-		-			
	基本靜額定負 (N)	滑座 A	6468		12916		21462				50764		63406			
		滑座 S	-		-		11574				-		-			
	允許靜力矩 M_p (俯仰)(N-m)	滑座 A1	33		116		152				622		960			
		滑座 A2	182		278		348				3050		4763			
		滑座 S1	-		-		72				-		-			
		滑座 S2	-		-		205				-		-			
	允許靜力矩 M_v (偏擺)(N-m)	滑座 A1	33		116		152				622		960			
		滑座 A2	182		278		348				3050		4763			
		滑座 S1	-		-		72				-		-			
		滑座 S2	-		-		205				-		-			
	允許靜力矩 M_R (滾動)(N-m)	滑座 A1	81		222		419				1507		2205			
		滑座 A2	162		444		838				3014		4410			
		滑座 S1	-		-		241				-		-			
		滑座 S2	-		-		482				-		-			

1.5 精度等級

單位：mm

型號	軌道長度	定位重現性		定位精度		行走平行度		最大啟動扭力 (N-cm)	
		精密級	一般級	精密級	一般級	精密級	一般級	精密級	一般級
GK40	100	±0.003	±0.01	0.020	-	0.010	-	1.2	0.8
	150								
	200								
GK50	150	±0.003	±0.01	0.020	-	0.010	-	4	2
	200								
	250								
	300								
GK60	150	±0.003	±0.01	0.020	-	0.010	-	15	7
	200								
	300								
	400								
	500								
GK86	340	±0.003	±0.01	0.025	-	0.015	-	15	10
	440								
	540								
	640								
	740								
	940								
GK100	980	±0.005	±0.01	0.035	-	0.025	-	17	12
	1080								
	1180								
	1280								
	1380								

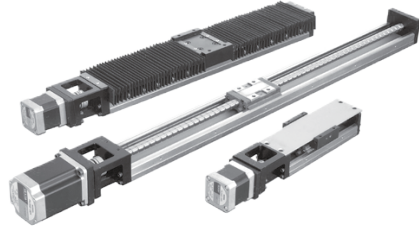
单轴机器人性价比标杆

1.6 馬達與馬達連接法蘭

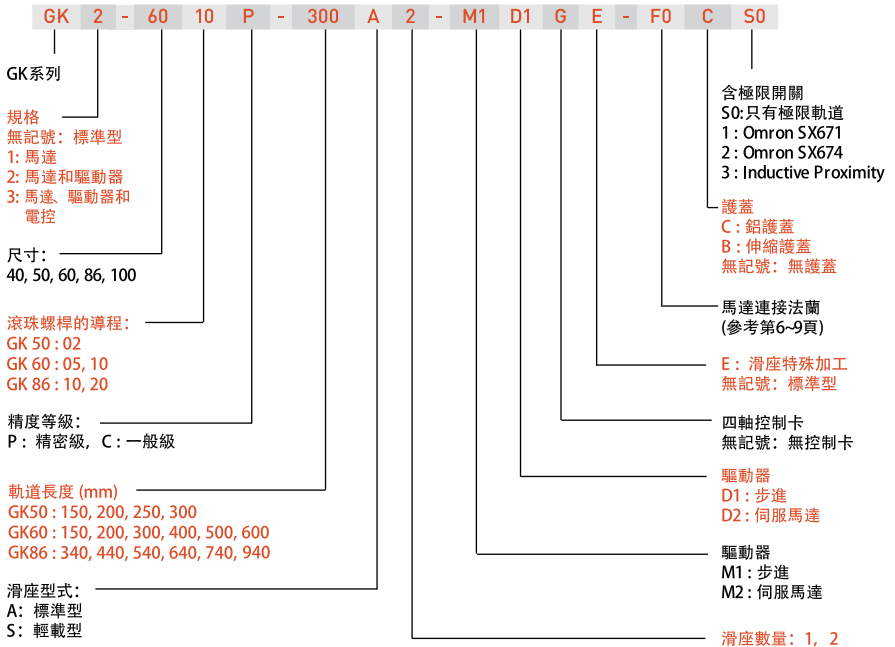
1.6.1 GK規格加裝馬達

特性

- 高實用性及低價格
- 精度：20~25 μ m (300mm以內)
- 重現精度 20~25 μ m (300mm以內)
- 最大速度 30~120mm/s
- 推力 150~600N
- 使用P級滾珠螺桿



加裝馬達型號編碼



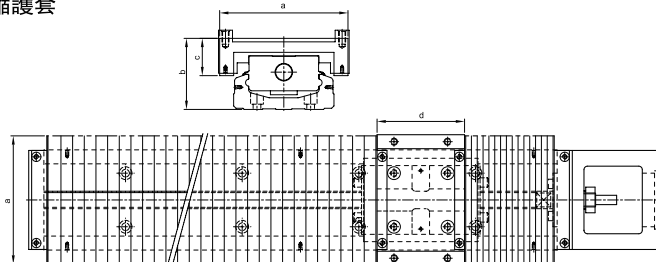
1.6.2 使用馬達與馬達連接法蘭

馬達編號		型式	GK 40	GK 50	GK 60	GK 86	GK 100
AC 伺服馬達	松下電器	MSM3AZ(30W) MSM5AZ(50W) MSM01(100W)	F2	F2	F2	F3	
		MSM02(200W) MSM04(400W)				F1	
		MSM08(750W)				F4	F2
	三菱電機	HC-PQ033(30W) HC-PQ053(50W) HC-PQ13(100W)	F1	F1	F1	F2	
		HC-KFS053(50W) HC-KFS13(100W)	F1	F1	F1	F2	
		HC-KFS23(200W) HC-KFS43(400W)				F0	F0
		HC-MF73(750W)					F1
	安川電機	SGM-A3(30W) SGM-A5(50W) SGM-01(100W)		F1	F1	F2	
		SGM-02(200W) SGM-04(400W)				F0	F0
		SGM-08(750W)					F1
	Nema17			F3	F3	F5	
	Nema23				(F-E2)	F4	F6
	Nema34						F4
步進馬達	VEXTA	PK24	F3	F3	F5		
		PK26		(F-E2)	F4	F6	
		PK29					F4
		PK54		F3	F5		
		PK56		(F-E1)		F5	
		PK59					F3
	Nema17			F3	F3	F5	
	Nema23				(F-E2)	F4	F6
	Nema34						F4

单轴机器人性价比标杆

1.7 附件选配

1.7.1 伸缩护套

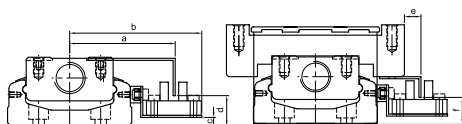
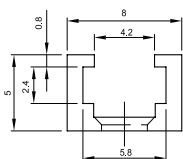


單位 : mm

尺寸	軌道長度	最大行程	最小壓縮量	最大伸長量	a	b	c	d
GK60	150	56	16	80	84	45.5	24	54
	200	106	20	126				
	300	166	40	206				
	400	234	56	290				
	500	306	70	376				
	600	366	90	456				
GK86	340	188	36	224	110	61	32	75
	440	260	50	310				
	540	336	62	398				
	640	408	76	484				
	740	480	90	570				
	940	640	110	750				

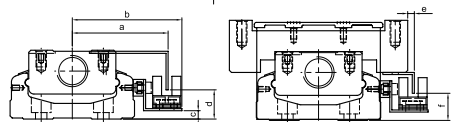
1.7.2 極限

軌道極限



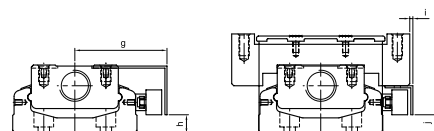
尺寸	a	b	c	d	e	f
GK50	45.5	59	1	10	15	11
GK60	51	63.8	4	14.5	8	13
GK86	63.5	76.7	8	18	8	18
GK100	71	84	10	20	9	20

極限 1 : Omron EE-SX671



尺寸	a	b	c	d	e	f
GK50	41.3	48	1	10.5	10.2	11
GK60	46.2	52.8	4	14	3.2	13
GK86	59	65.7	8	18	3	18
GK100	66	73	10	20	4.2	20

極限 2 : Omron EE-SX674



尺寸	g	h	i	j
GK50	39.5	5.7	7	19.5
GK60	44.5	9	2	9
GK86	57	13	1	13
GK100	64.5	15	2.5	15

極限 3, 4 : SUNX GL-12F, GL-N12F-PX10

1.8 壽命的計算

線性滑軌、滾珠螺桿及軸承為三個主要精密元件，額定壽命的計算公式如下：

1.8.1 線性滑軌

$$L = \left(\frac{f_t}{f_w} \cdot \frac{C}{P_n} \right)^3 \times 50 \text{ km}$$

L : 額定壽命 (公里km) C : 基本動額定負荷(N)
 f_t : 接觸係數 (參考表格1) P_n : 工作負荷(N)
 f_w : 負荷係數 (參考表格2)

表格1

滑座型式	接觸係數 f_t
A1, S1	1.0
A2, S2	0.81

表格2

工作環境		負荷係數 f_w
負荷狀況	速度(v)	
無衝擊力且平滑	低速 $V < 15\text{m/min}$	1.0 ~ 1.5
普通負荷力	中速 $15 < V < 60\text{m/min}$	1.5 ~ 2.0
受衝擊力及振動	高速 $V > 60\text{m/min}$	2.0 ~ 3.5

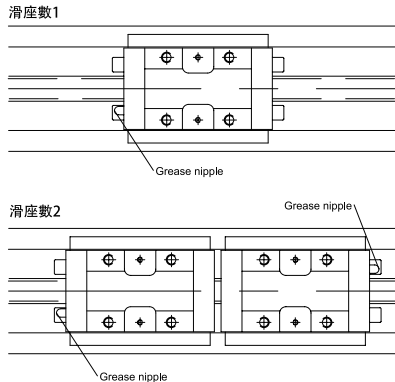
1.8.2 滾珠螺桿及軸承

$$L = \left(\frac{1}{f_w} \cdot \frac{C_a}{P_{a,n}} \right)^3 \times 10^6 \text{ rev}$$

L : 額定壽命 (旋轉數) C_a : 基本動額定負荷(N)
 f_w : 負荷係數 (參考表格2) $P_{a,n}$: 軸向工作負荷(N)

1.9 潤滑

使用潤滑油脂，每運行100公里補充潤滑油脂一次。

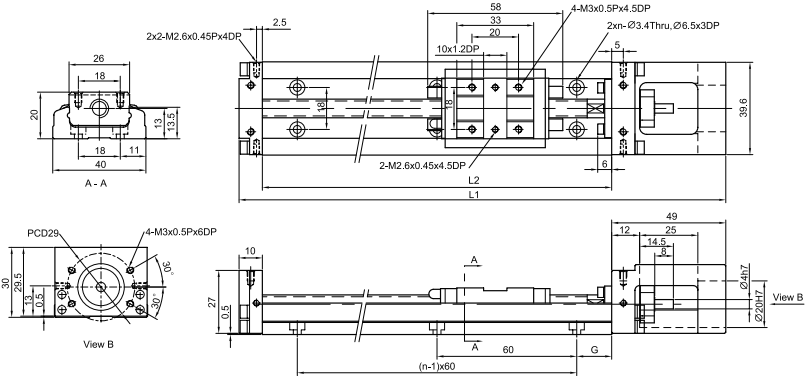


单轴机器人性价比标杆

1.10 精密线性模组尺寸说明

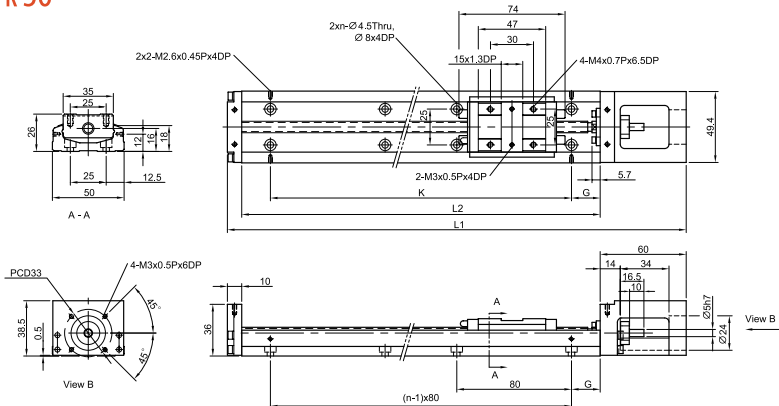
1.10.1 不含护盖

G K40



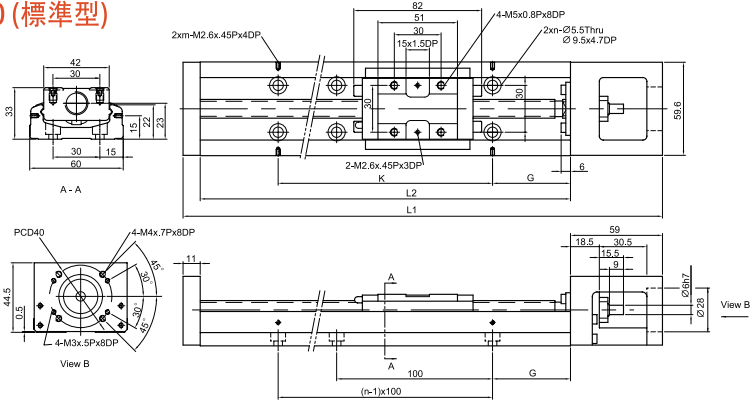
轨道长度 L2 (mm)	全长 L1 (mm)	最大行程 (mm)		G (mm)	n (mm)	重量 (kg)	
		A1 滑座	A2 滑座			A1 滑座	A2 滑座
100	159	36	-	20	2	0.48	-
150	209	86	34	15	3	0.6	0.67
200	259	136	84	40	3	0.72	0.79

G K50



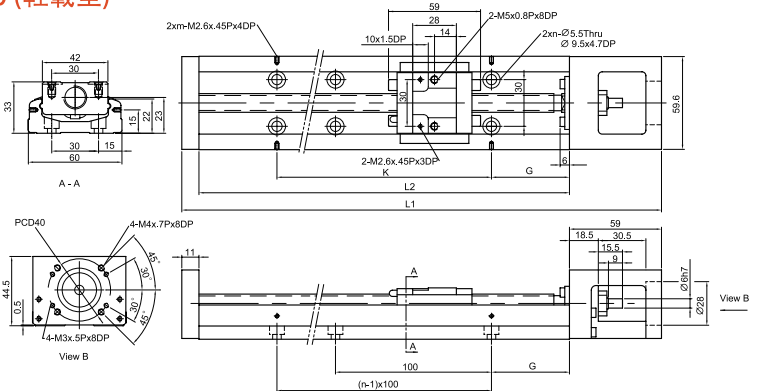
轨道长度 L2 (mm)	全长 L1 (mm)	最大行程 (mm)		G (mm)	K (mm)	n	重量 (kg)	
		A1 滑座	A2 滑座				A1 滑座	A2 滑座
150	220	70	-	35	80	2	1	-
200	270	120	55	20	160	3	1.2	1.4
250	320	170	105	45	160	3	1.4	1.6
300	370	220	155	30	240	4	1.6	1.8

G K 60 (標準型)



軌道長度 L2 (mm)	全長 L1 (mm)	最大行程 (mm)		G (mm)	K (mm)	n	m	重量 (kg)	
		A1 滑座	A2 滑座					A1 滑座	A2 滑座
150	220	60	-	25	100	2	2	1.5	-
200	270	110	-	50	100	2	2	1.8	-
300	370	210	135	50	200	3	2	2.4	2.7
400	470	310	235	50	100	4	4	3	3.3
500	570	410	335	50	200	5	3	3.6	3.9
600	670	510	435	50	100	6	6	4.2	4.6

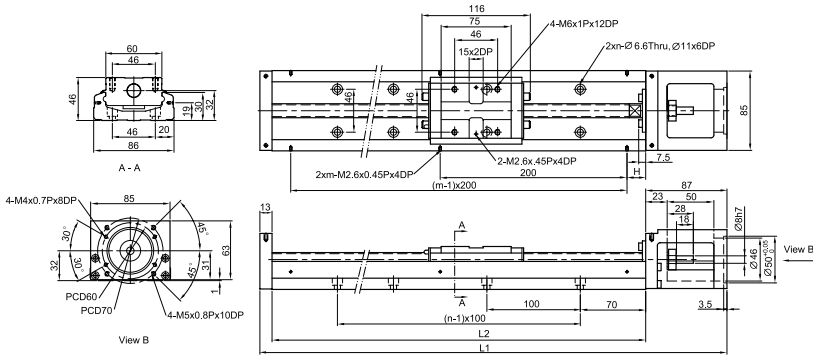
G K 60 (輕載型)



軌道長度 L2 (mm)	全長 L1 (mm)	最大行程 (mm)		G (mm)	K (mm)	n	m	重量 (kg)	
		S1 滑座	S2 滑座					S1 滑座	S2 滑座
150	220	85	34	25	100	2	2	1.4	1.6
200	270	135	184	50	100	2	2	1.7	1.9
300	370	235	184	50	200	3	2	2.3	2.5
400	470	335	284	50	100	4	4	2.9	3.1
500	570	435	384	50	200	5	3	3.5	3.7
600	670	535	484	50	100	6	6	4.1	4.3

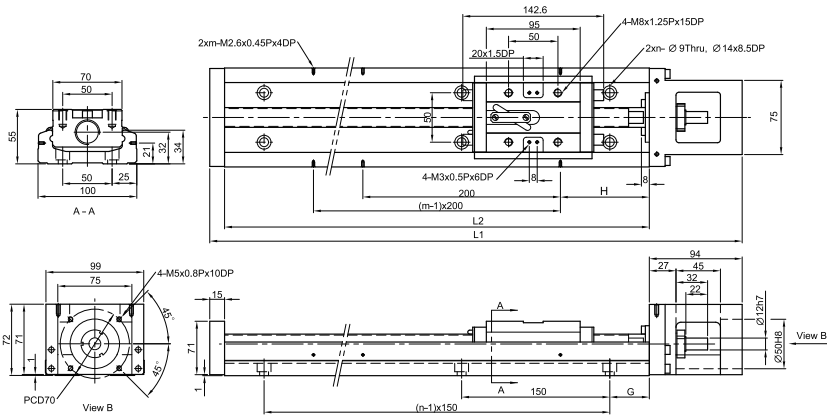
单轴机器人性价比标杆

G K 86



軌道長度 L2 (mm)	全長 L1 (mm)	最大行程 (mm)		H (mm)	n	m	重量 (kg)	
		A1 滑座	A2 滑座				A1 滑座	A2 滑座
340	440	210	100	70	3	2	5.7	6.5
440	540	310	200	20	4	3	6.9	7.7
540	640	410	300	70	5	3	8.0	8.8
640	740	510	400	20	6	4	9.2	10.0
740	840	610	500	70	7	4	10.4	11.2
940	1040	810	700	70	9	5	11.6	12.4

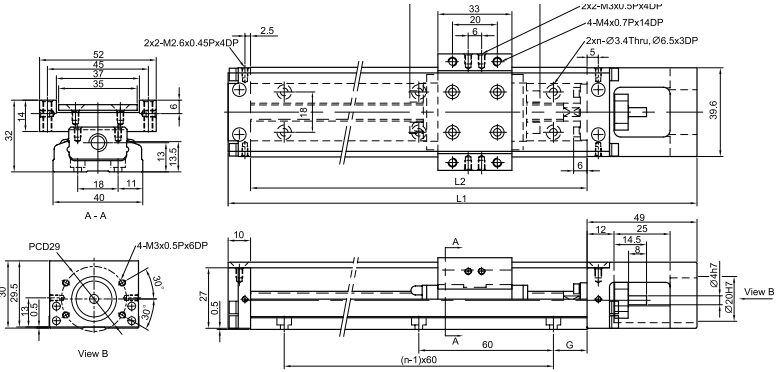
G K 100



軌道長度 L2 (mm)	全長 L1 (mm)	最大行程 (mm)		G (mm)	H (mm)	n	m	重量 (kg)	
		A1 滑座	A2 滑座					A1 滑座	A2 滑座
980	1089	828	700	40	90	7	5	18.6	20.3
1080	1189	928	800	15	40	8	6	20.3	22.0
1180	1289	1028	900	65	90	8	6	22.0	23.7
1280	1389	1128	1000	40	40	9	7	23.6	25.3
1380	1489	1228	1100	15	90	10	7	25.3	27.0

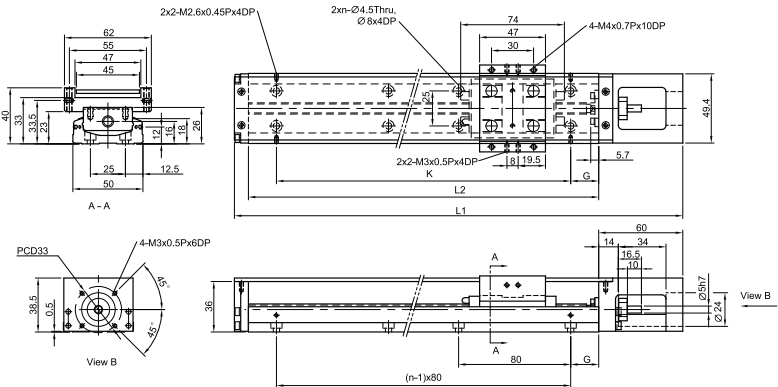
1.10.2 含護蓋

G K 40



軌道長度 L2 (mm)	全長 L1 (mm)	最大行程 (mm)		G (mm)	n	重量 (kg)	
		A1 滑座	A2 滑座			A1 滑座	A2 滑座
100	159	36	-	20	2	0.55	-
150	209	86	34	15	3	0.68	0.76
200	259	136	84	40	3	0.82	0.89

G K 50



軌道長度 L2 (mm)	全長 L1 (mm)	最大行程 (mm)		G (mm)	K (mm)	n	重量 (kg)	
		A1 滑座	A2 滑座				A1 滑座	A2 滑座
150	220	70	-	35	80	2	1.1	-
200	270	120	55	20	160	3	1.3	1.5
250	320	170	105	45	160	3	1.6	1.8
300	370	220	155	30	240	4	1.8	2.0

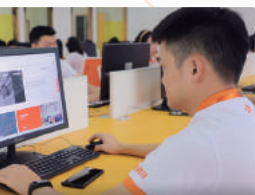


台湾高技®
— GAOJ-K —

客户咨询 下订
考察完成 签约

工程讲解
制作验货







台湾高技亚太总经销：东莞市科士威传动科技有限公司

☎ info@gaojk.com 🌐 www.gaojk.com

☎ 400-969-8588 / +86-769-26986588-888

📍 台湾地址：中国*台湾*高雄

大陆地址：中国*广东*东莞*万江区拔蛟窝社区大塘工业区3号高技科技园