

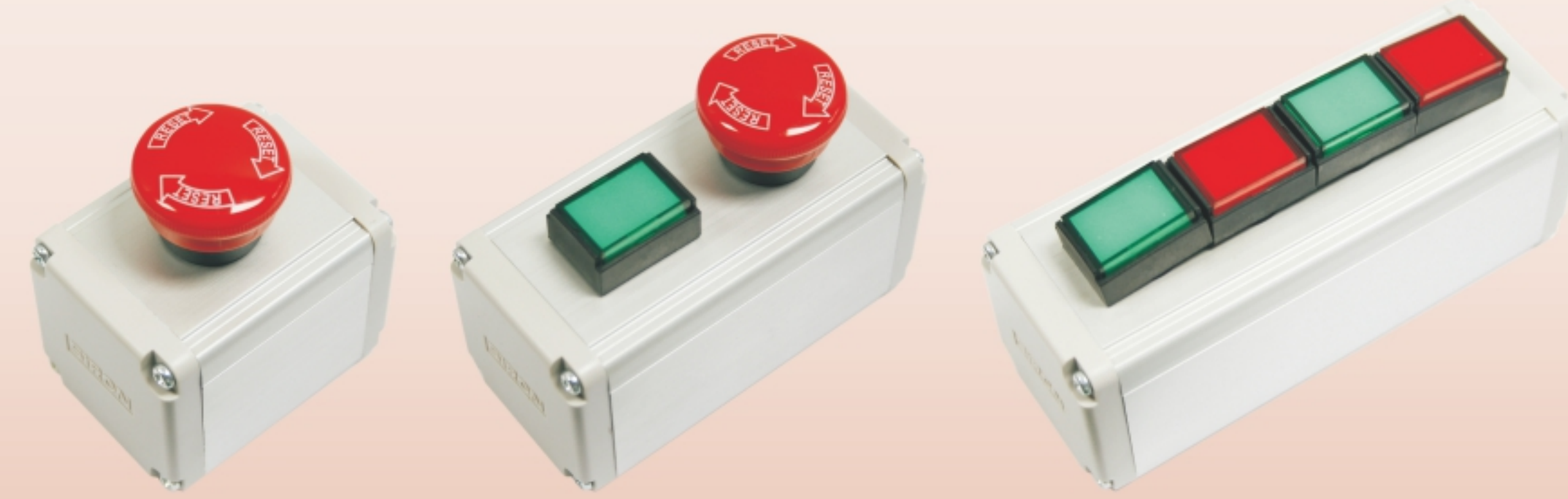
Φ16 铝型材开关盒

H301/H302/H303 /H304

Φ16アルミフレームスイッチボックス
Φ16 Aluminum Switch Box



非在库品
Items in the library of non -



分类

- CPU专用端子台
- 输入/输出专用端子台
- 欧式端子台
- 日式端子台
- 新日式端子台
- 弹片式端子台
- 辅助型端子台
- 电源接线端子台
- I/O接线模块
- 继电器模块
- 继电器配件
- 电缆线
- PLC对应电缆线
- 伺服驱动器信号控制线
- 伺服电机电缆线
- 步进电机电缆线
- 连接器
- 多功能LED信号灯
- 指示灯•按钮
- 铝型材开关盒
- 铝型材控制盒
- 防护型面板盒
- 防水接线盒
- 开关电源
- 配线辅助器材
- 传感器

特点 Features

- * 一体化设计，结构简单，使用可靠，坚固耐用，通过欧盟CE认证；
- * 银白色箱体，防水、防油、防尘、抗腐蚀性且环保，适用于各种恶劣的外部工作环境；
- * 具备耐磨损和耐冲击性，具有更卓越的安全性；
- * 品种丰富，组装方式灵活，适用于各种产业械；

- * 一体化デザイン、構造が簡単で、使用の信頼性が高く、堅固で耐久性が良く、欧州連合のCEによって認定された。
- * 銀白色のボックス、防水、防油、防塵、耐食性、環境に優しい、様々な悪い外部作業環境に適する。
- * 耐磨耗性、耐衝撃性、及びより優れた安全性能を持つ。
- * 種類が豊富で、組立方式が柔軟で、様々な産業機械に適する。

- * Integrated design, simple structure, reliable performance, high sturdiness and durability, with CE certificate;
- * Silvery white case being waterproof, grease proofing, dustproof, corrosion resistant and environment friendly, suitable for various extreme working conditions;
- * Resistant to wear and impact, with excellent safety property;
- * Rich variety, flexible assembling, suitable for various industries;

产品属性 Product Attributes

型号 Model	H301-1	H302-1	H302-2	H303-1	H303-2	H304-1	H304-2
外观 Appearance							
箱体材料 Case Material	铝合金 (A6063), 表面氧化处理 Aluminium alloy (A6063), surface with oxidation treatment						
侧盖材料 Side Cover Material	PC						
孔数 Number of Holes	1	2	3	3	3	4	4
长度 Length	60mm	76mm	92mm	100mm	116mm	124mm	140mm
板厚度 Plate Thickness	1.6mm						
环境环境污染等级 Environmental Pollution Degree	3级 Degree 3						
箱体颜色 Case Color	亚银色 Matte Silver						
侧盖颜色 Side Cover Color	灰白色 Off White						
螺丝 Screw	M3银白色自攻螺丝 M3 Silvery White Self-tapping Screw						
重量 Weight	52.90g	64.04g	75.84g	82.10g	94.16g	99.43g	111.49g

订货范例 Order

型号 Model	系列码 Series Code
H301	1

出货日期 Shipping date

订货单位 Order Unit	1~50(个)	51(个)~
出货日期 Shipping Date	7days	10days

标准配件 Standard Accessories

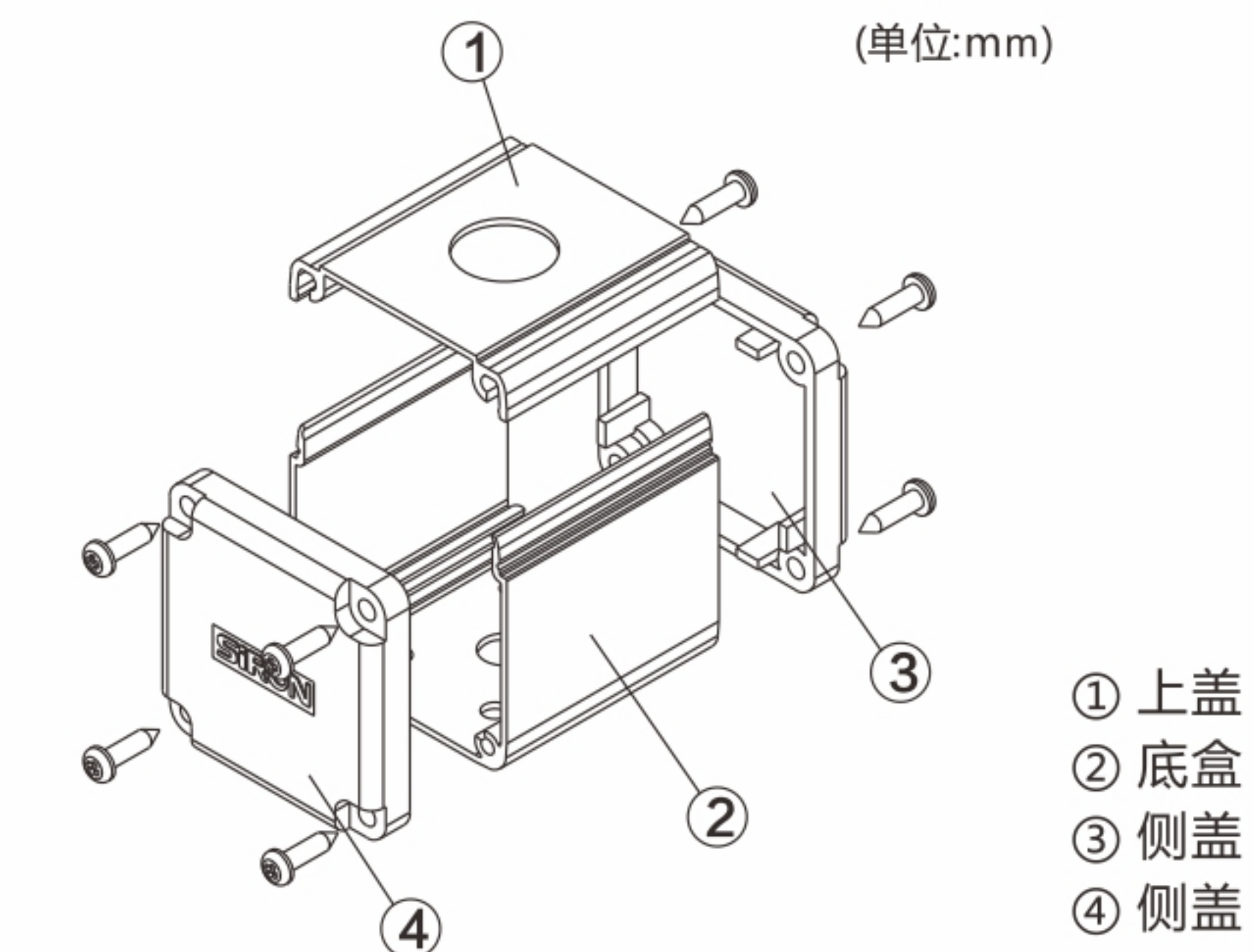
上盖 Top Cover	底盒 Bottom Case	侧盖 Side Cover	螺丝 Screw
1个	1个	2个	8个



温馨提示 Tip

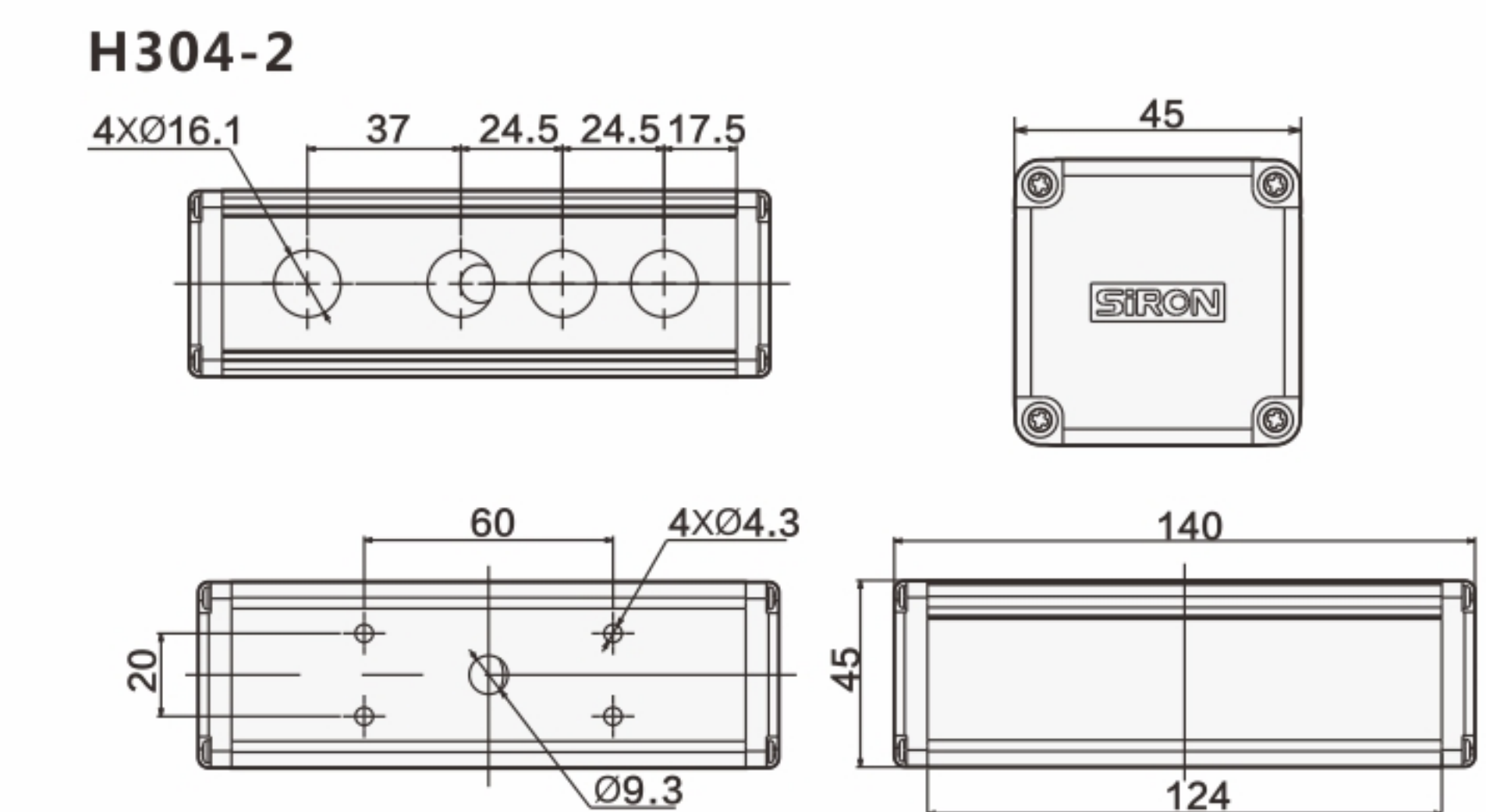
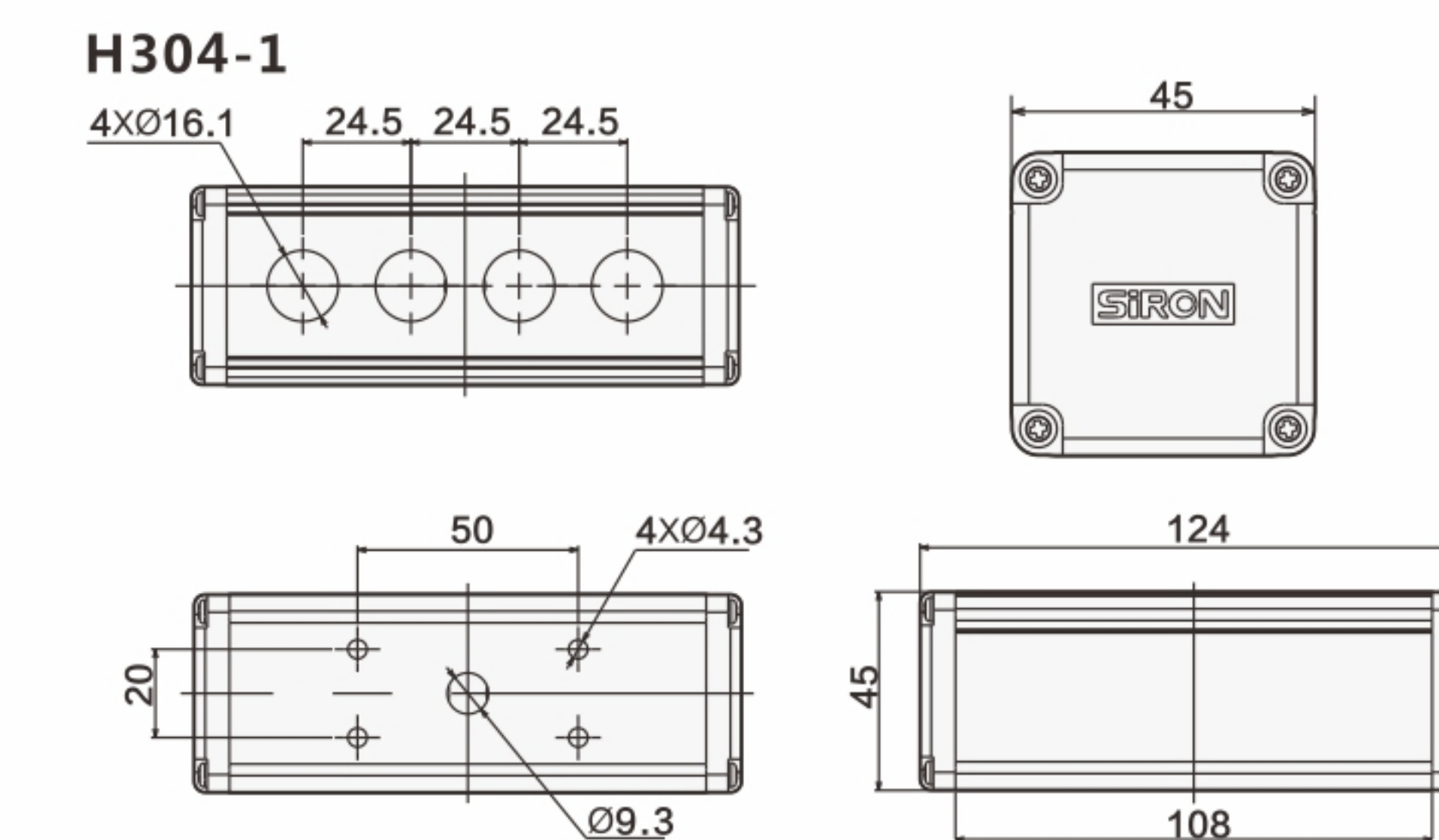
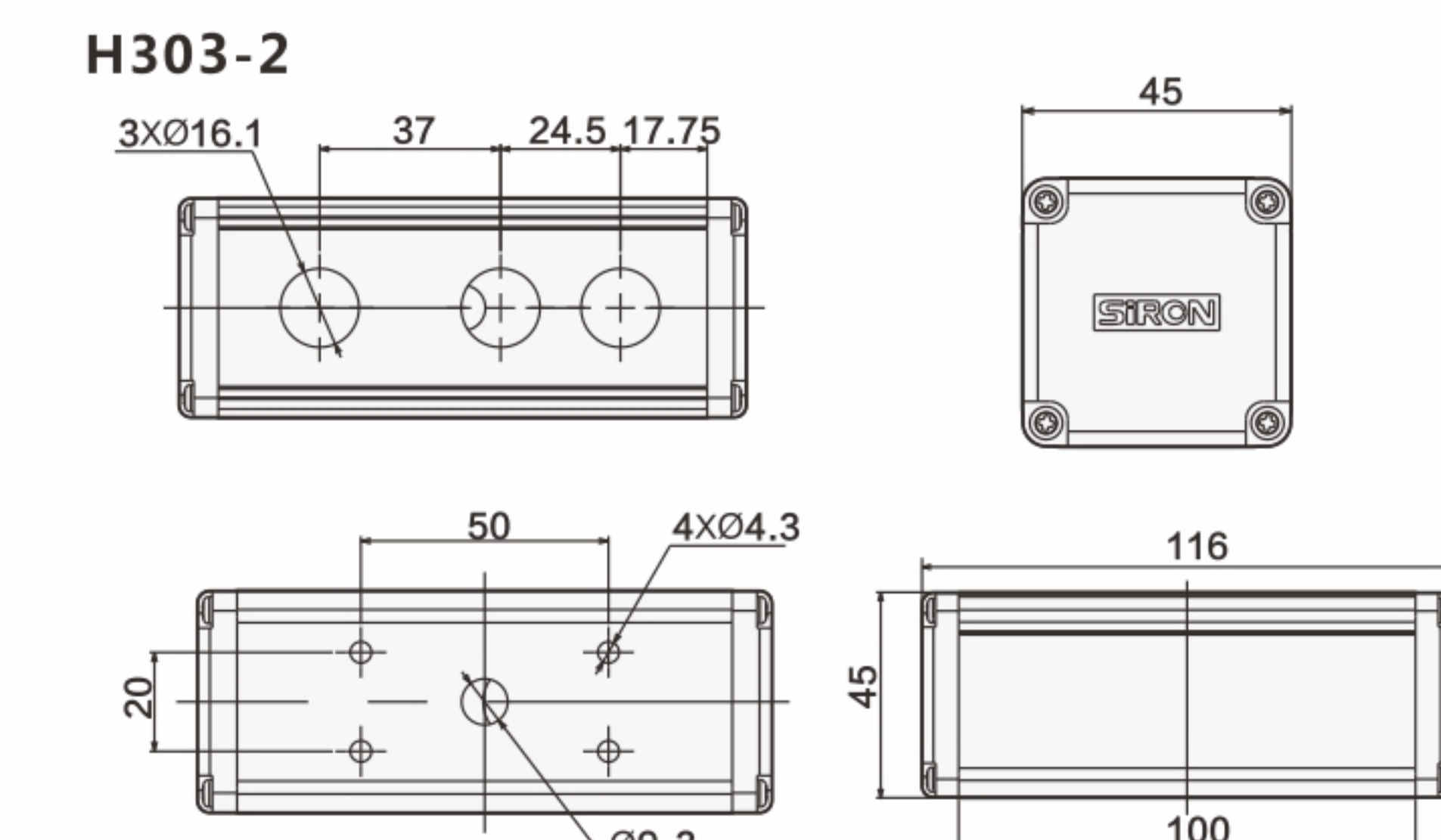
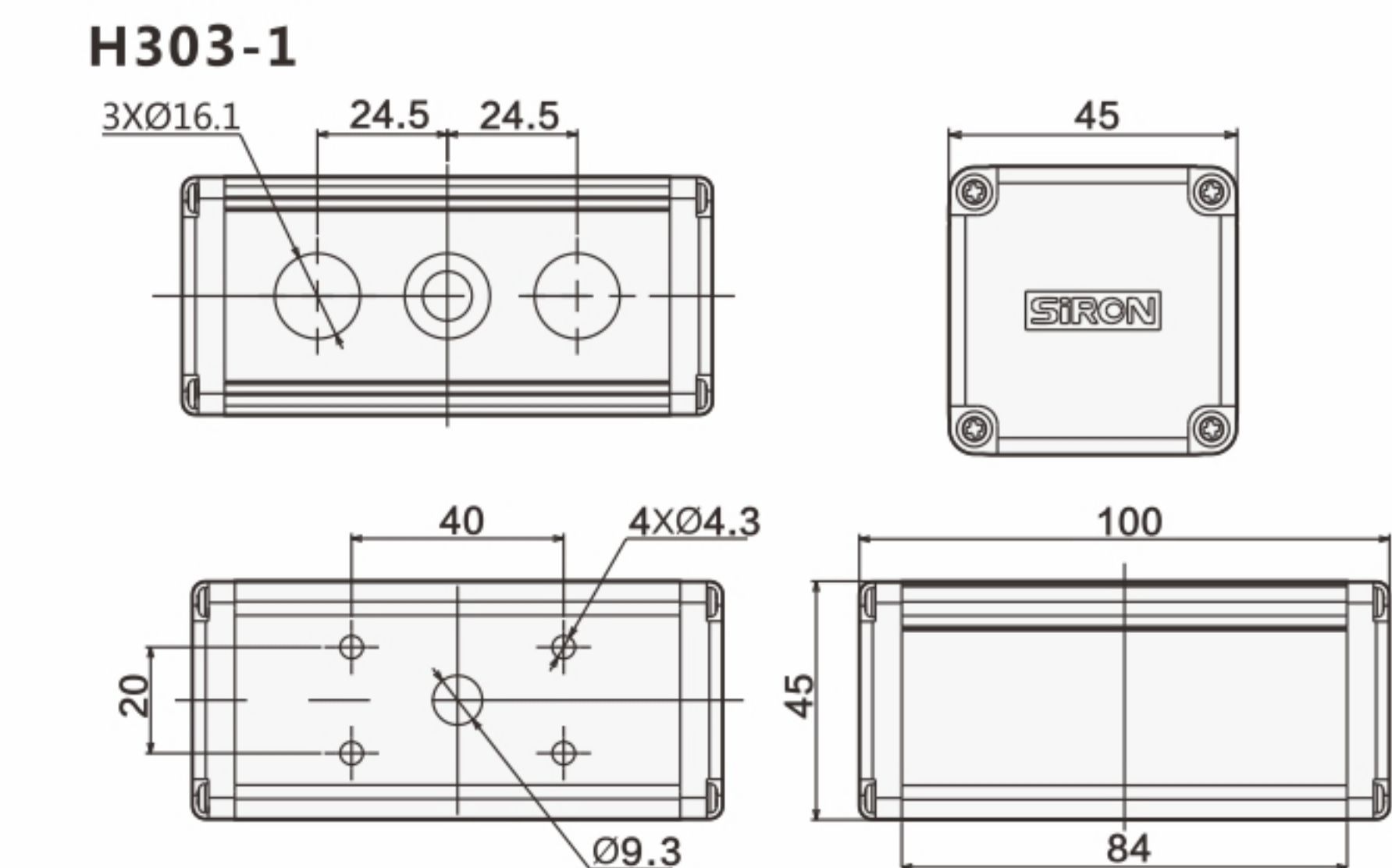
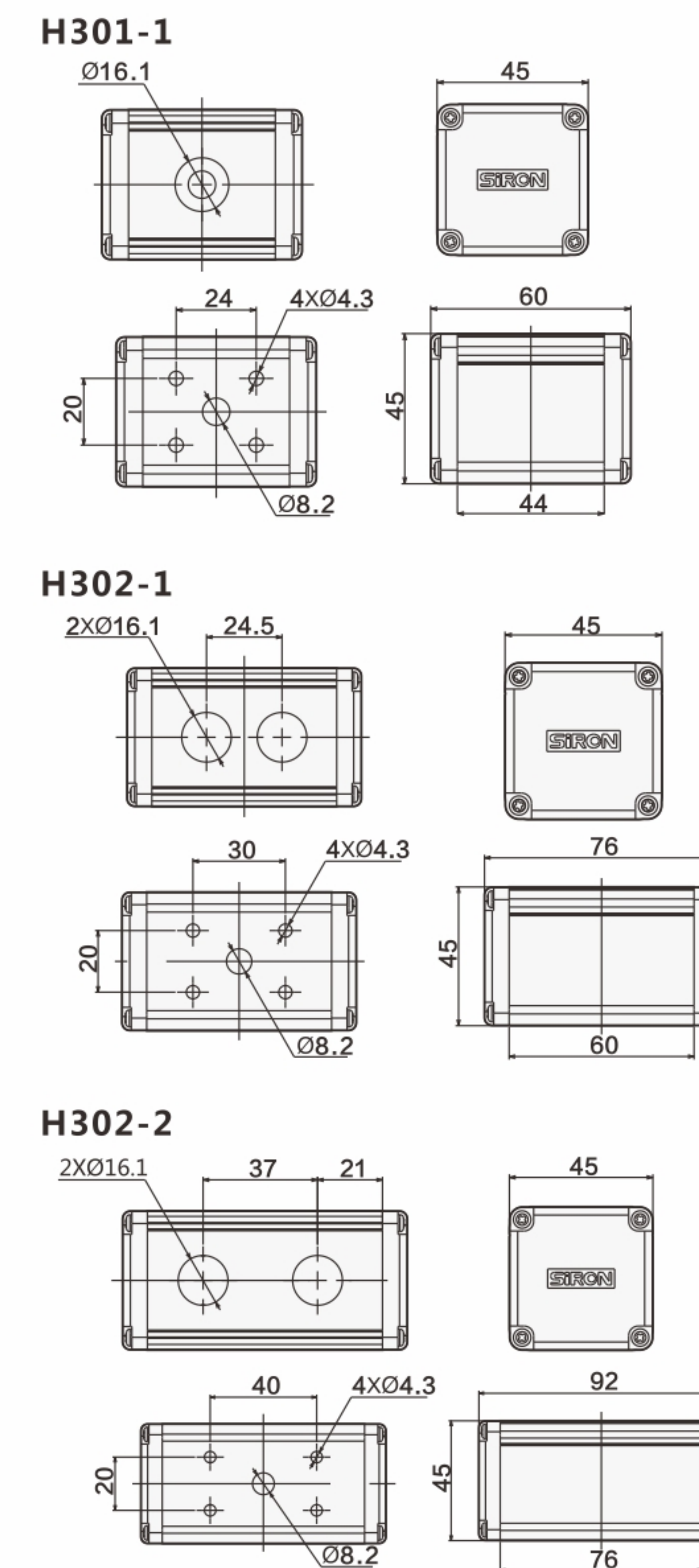
- 本产品不配带按钮或急停按钮，如有需要请另行购买！
- The product is not supplied with button or jerk button. If you need it please purchase it separately!

外形尺寸图 Outline Dimensional Drawing



- ① 上盖
- ② 底盒
- ③ 侧盖
- ④ 侧盖

注明：H301-1/H302-1/H302-2/H303-1/H303-2/H303-1/H303-2/H304-1/H304-2外形结构图相同，区别在于孔位和长度大小



关联产品 Related Products



Φ16按钮系列
Φ16 Button Series

安装示意图 Installation Diagram



分类

- CPU专用端子台
- 输入/输出专用端子台
- 欧式端子台
- 日式端子台
- 新日式端子台
- 弹片式端子台
- 辅助型端子台
- 电源接线端子台
- I/O接线模块
- 继电器模块
- 继电器配件
- 电缆线
- PLC对应电缆线
- 伺服驱动器信号控制线
- 伺服电机电缆线
- 步进电机电缆线
- 连接器
- 多功能LED信号灯
- 指示灯•按钮
- 铝型材开关盒
- 铝型材控制盒
- 防护型面板盒
- 防水接线盒
- 开关电源
- 配线辅助器材
- 传感器

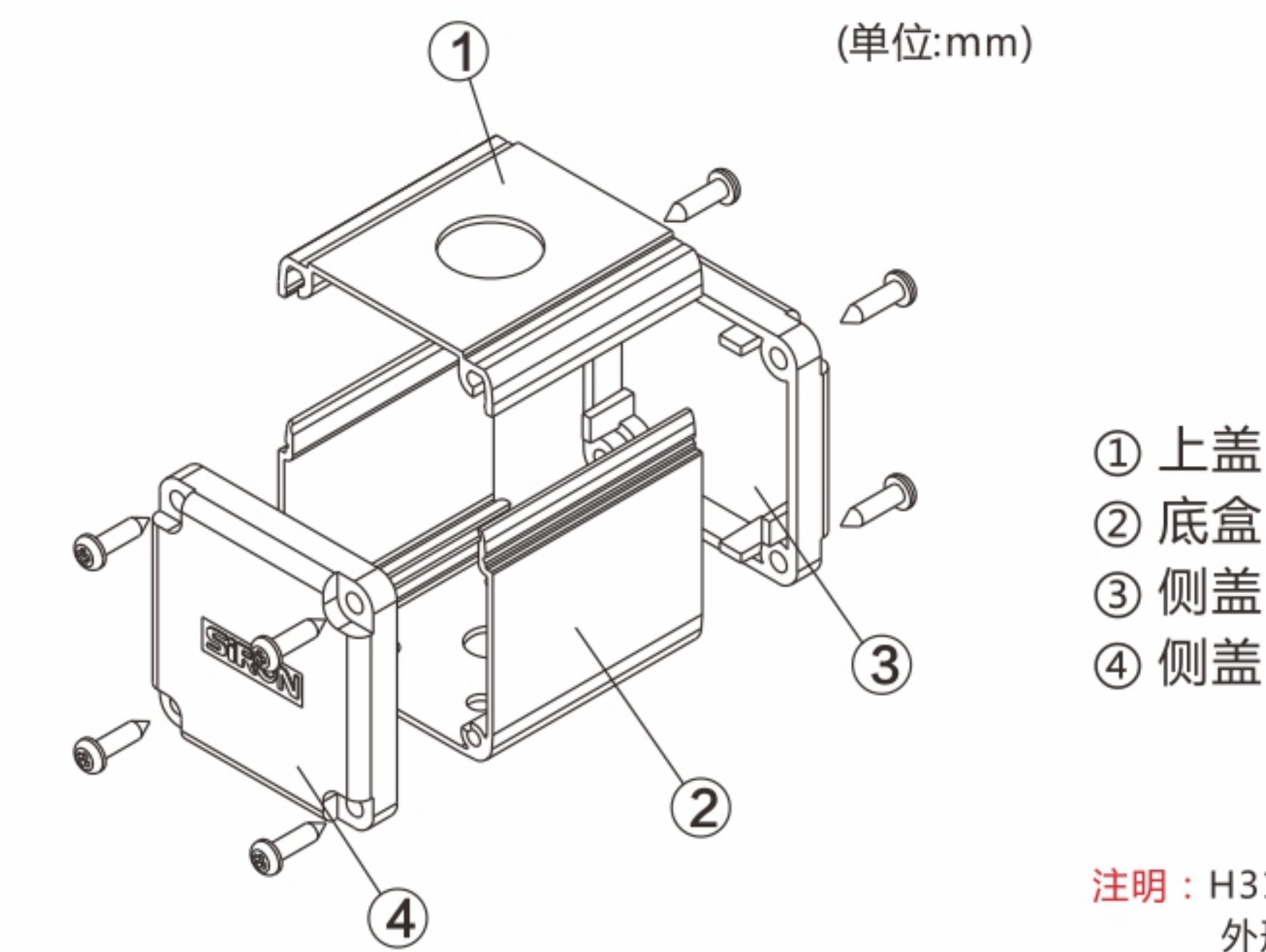
Φ22 铝型材开关盒

H311/H312/H313 /H314

Φ22アルミフレームスイッチボックス
Φ22 Aluminum Switch Box

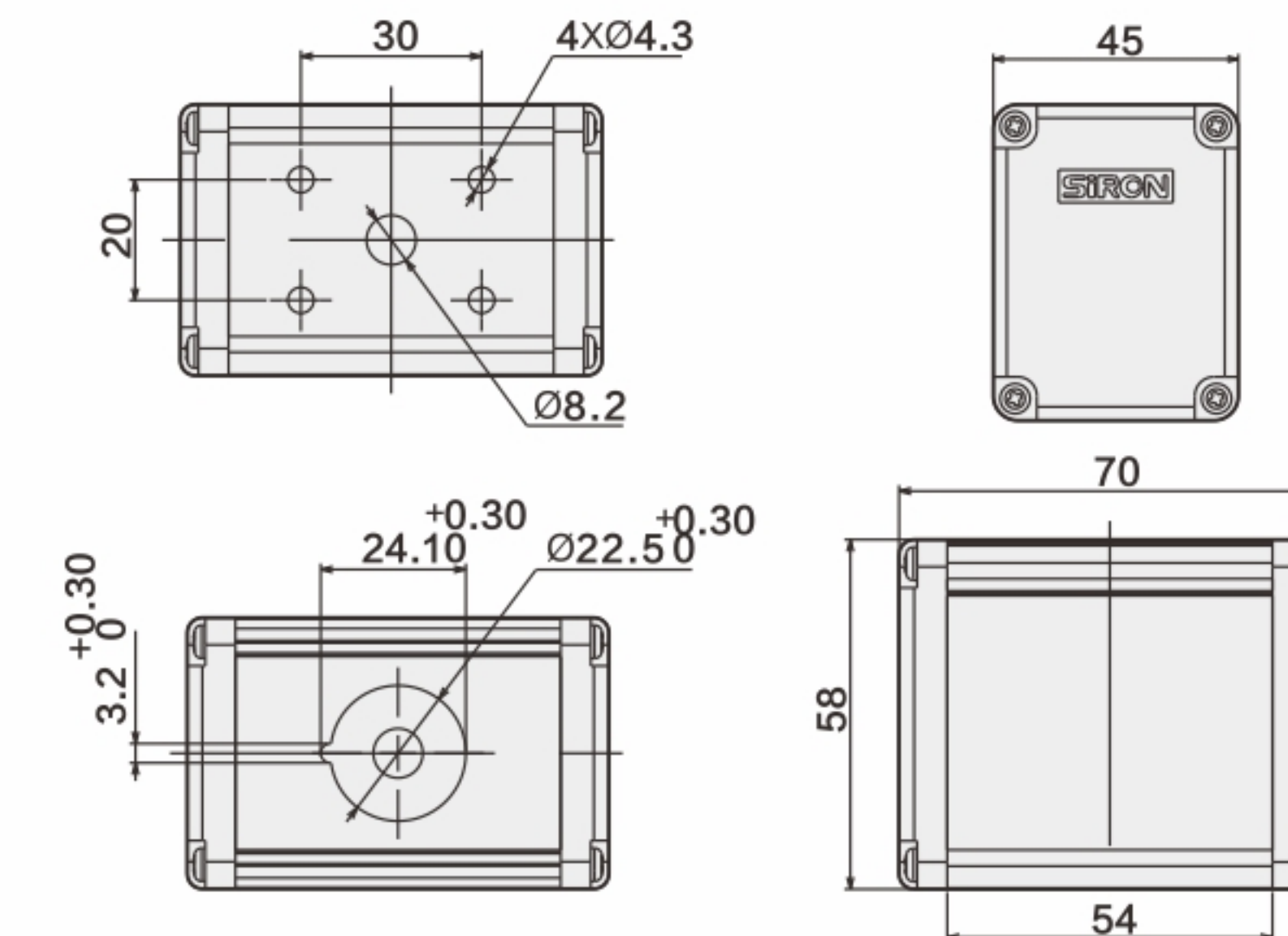


外形尺寸图 Outline Dimensional Drawing

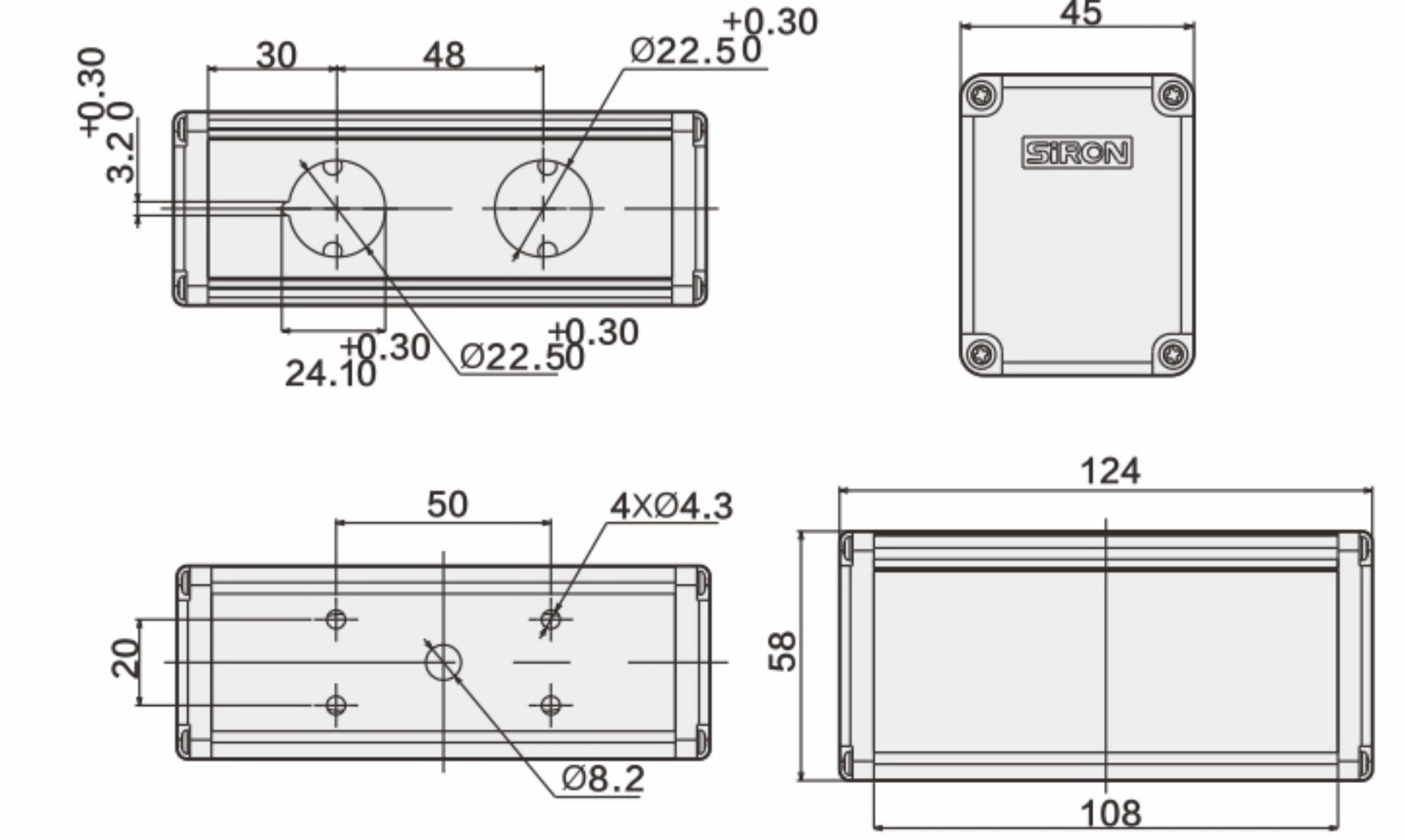


注明: H311-1/H312-1/H313-1/H314-1
外形结构图相同, 区别在于孔位和长度大小

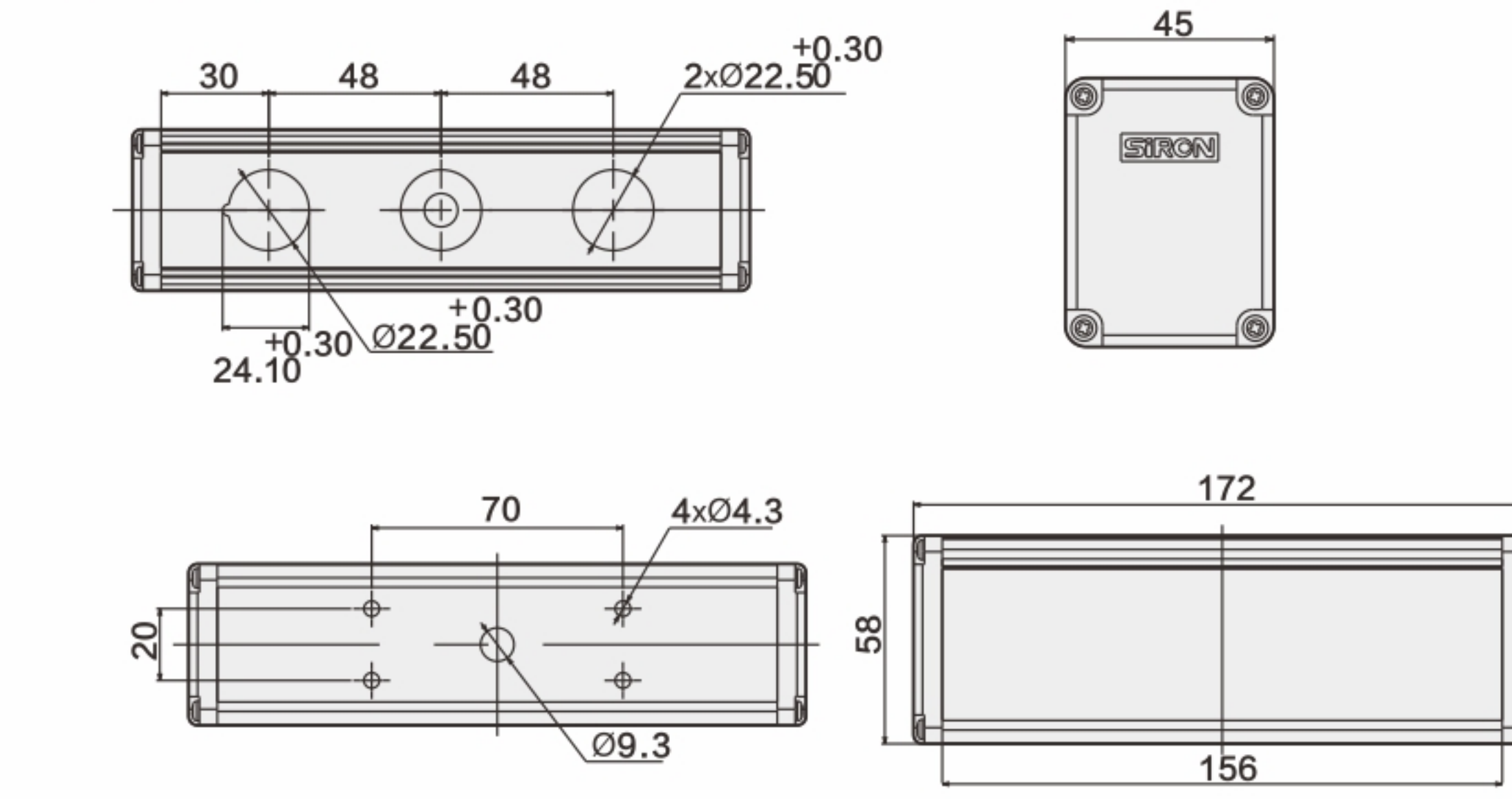
H311-1



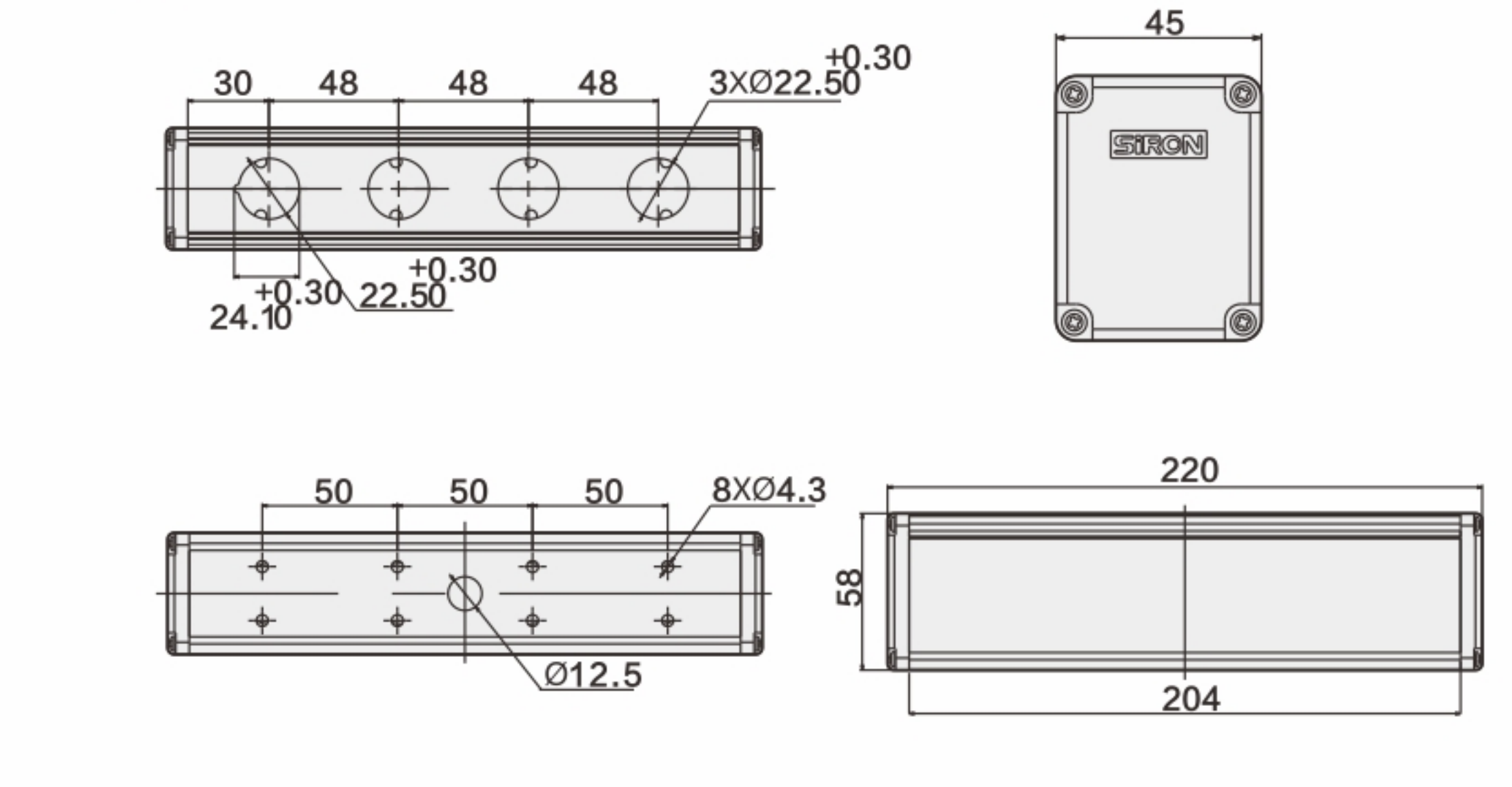
H312-1



H313-1



H314-1



关联产品 Related Products



安装示意图 Installation Diagram



分类

CPU专用端子台

输入/输出专用端子台

欧式端子台

日式端子台

新日式端子台

弹片式端子台

辅助型端子台

电源接线端子台

I/O接线模块

继电器模块

继电器配件

电缆线

PLC对应电缆线

伺服驱动器信号控制线

伺服电机电缆线

步进电机电缆线

连接器

多功能LED信号灯

指示灯•按钮

铝型材开关盒

铝型材控制盒

防护型面板盒

防水接线盒

开关电源

配线辅助器材

传感器

特点 Features

- * 一体化设计, 结构简单, 使用可靠, 坚固耐用, 通过欧盟CE认证;
- * 银白色箱体, 防水、防油、防尘、抗腐蚀性且环保, 适用于各种恶劣的外部工作环境;
- * 具备耐磨损和耐冲击性, 具有更卓越的安全性;
- * 品种丰富, 组装方式灵活, 适用于各种产业械;

- * 一体化デザイン、構造が簡単で、使用の信頼性が高く、堅固で耐久性が良く、欧州連合のCEによって認定された。
- * 銀白色のボックス、防水、防油、防塵、耐食性、環境に優しい、様々な悪い外部作業環境に適する。
- * 耐磨耗性、耐衝撃性、及びより優れた安全性を持つ。
- * 種類が豊富で、組立方式が柔軟で、様々な産業機械に適する。

- * Integrated design, simple structure, reliable performance, high sturdiness and durability, with CE certificate;
- * Silvery white case being waterproof, grease proofing, dustproof, corrosion resistant and environment friendly, suitable for various extreme working conditions;
- * Resistant to wear and impact, with excellent safety property;
- * Rich variety, flexible assembling, suitable for various industries;

产品属性 Product Attributes

型号 Model	H311-1	H312-1	H313-1	H314-1
外观 Appearance				
盒体材料 Case Material	铝合金 (A6063), 表面氧化处理 Aluminium alloy (A6063), surface with oxidation treatment			
侧盖材料 Side Cover Material	PC			
孔数 Number of Holes	1	2	3	4
长度 Length	76mm	92mm	172mm	220mm
板厚度 Plate Thickness	1.6mm			
环境环境污染等级 Environmental Pollution Degree	3级 Degree 3			
盒体颜色 Case Color	亚银色 Matte Silver			
侧盖颜色 Side Cover Color	灰白色 Off White			
螺丝 Screw	M3银白色自攻螺丝 M3 Silvery White Self-tapping Screw			
重量 Weight	67.18g	110.49g	148.38g	186.17g

订货范例 Order

型号 Model	系列码 Series Code
H311	1

出货日期 Shipping date

订货单位 Order Unit	1~50(个)	51(个)~
出货日期 Shipping Date	7days	10days

标准配件 Standard Accessories

上盖 Top Cover	底盒 Bottom Case	侧盖 Side Cover	螺丝 Screw
1个	1个	2个	8个



温馨提示 Tip

- 本产品不配带按钮或急停按钮, 如有需要请另行购买!
- The product is not supplied with button or jerk button. If you need it please purchase it separately!

分类

CPU专用端子台

输入/输出专用端子台

欧式端子台

日式端子台

新日式端子台

弹片式端子台

辅助型端子台

电源接线端子台

I/O接线模块

继电器模块

继电器配件

电缆线

PLC对应电缆线

伺服驱动器信号控制线

伺服电机电缆线

步进电机电缆线

连接器

多功能LED信号灯

指示灯•按钮

铝型材开关盒

铝型材控制盒

防护型面板盒

防水接线盒

开关电源

配线辅助器材

传感器

铝型材控制盒

H400-1/H400-2/H400-3

工业用 美观 PBT IP50

非在库品
Items in the library of non -



アルミフレーム制御ボックス
Aluminum Control Box

分类

- CPU专用端子台
- 输入/输出专用端子台
- 欧式端子台
- 日式端子台
- 新日式端子台
- 弹片式端子台
- 辅助型端子台
- 电源接线端子台

I/O接线模块

继电器模块

继电器配件

电缆线

PLC对应电缆线

伺服驱动器信号控制线

伺服电机电缆线

步进电机电缆线

连接器

多功能LED信号灯

指示灯•按钮

铝型材开关盒

铝型材控制盒

防护型面板盒

防水接线盒

开关电源

配线辅助器材

传感器

特点 Features

- * 标准化控制面板盒系统；
- * 铝合金壳体、轻便，环保；
- * 将触控面板（或显示面板）与按钮开关整合安装，注重工业现场的便捷性与合理性；
- * 標準化コントロールパネルボックスシステム。
- * アルミ合金筐体、軽量で環境に優しい。
- * タッチパネル（またはディスプレイパネル）とボタンスイッチを統合して取り付け、工業現場の便利さと適切さを重視する。
- * Standard Control Panel Box System.
- * Aluminium alloy shell, light, environment friendly.
- * The touch panel (or display panel) is integrated and mounted with the button switch, emphasizing mobility and reasonableness at industrial sites.

温馨提示 Tip

- 如果没有需要类型的，可以进行订购，不管设计手法，交工期，又降低成本的标准化系统。
- If there is no desired type, you may order low cost standard system with whatever design approach and short lead time.

订货范例 Order

型号 Model	全长 Length(mm)
H400-1	2501

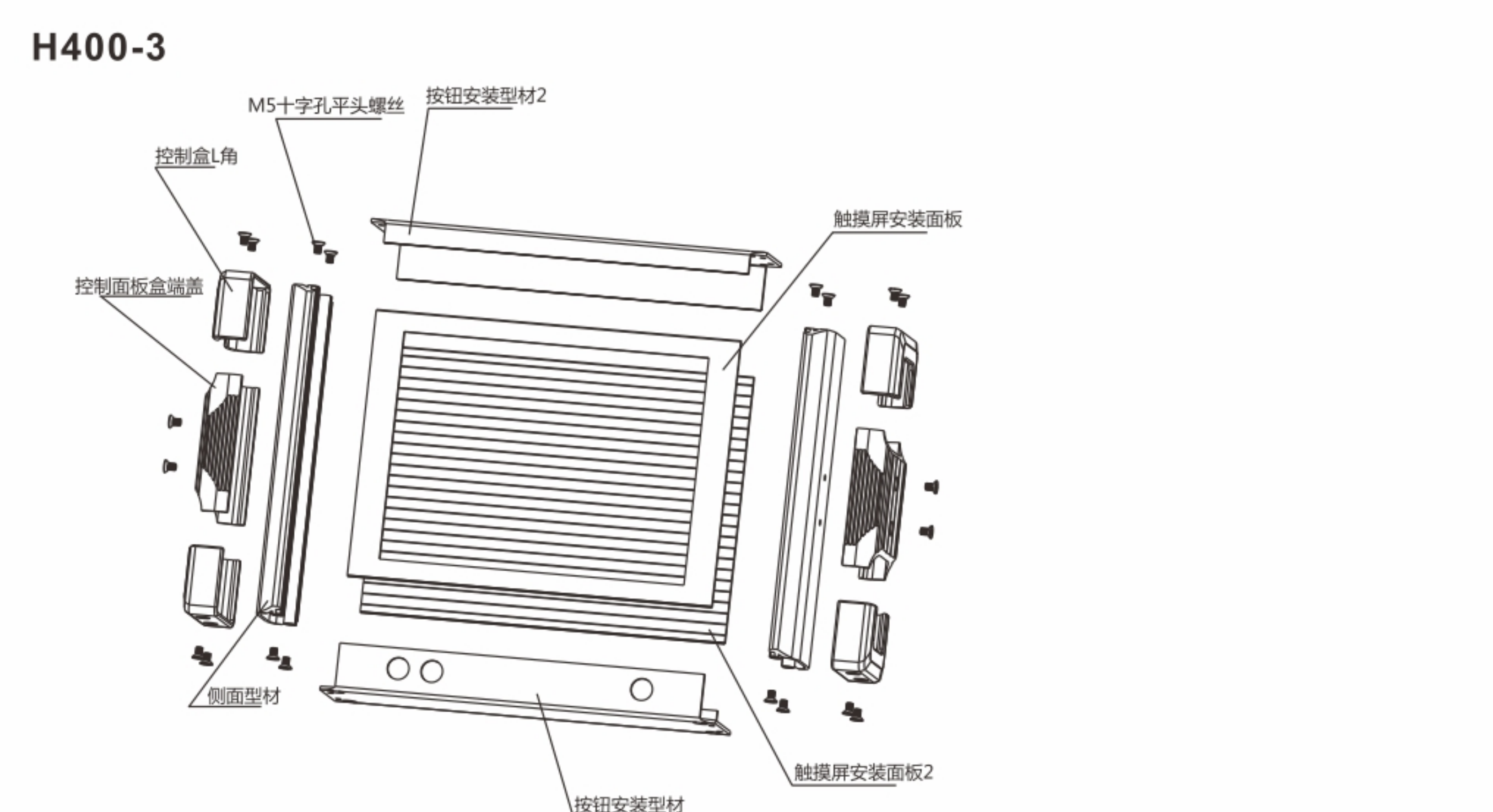
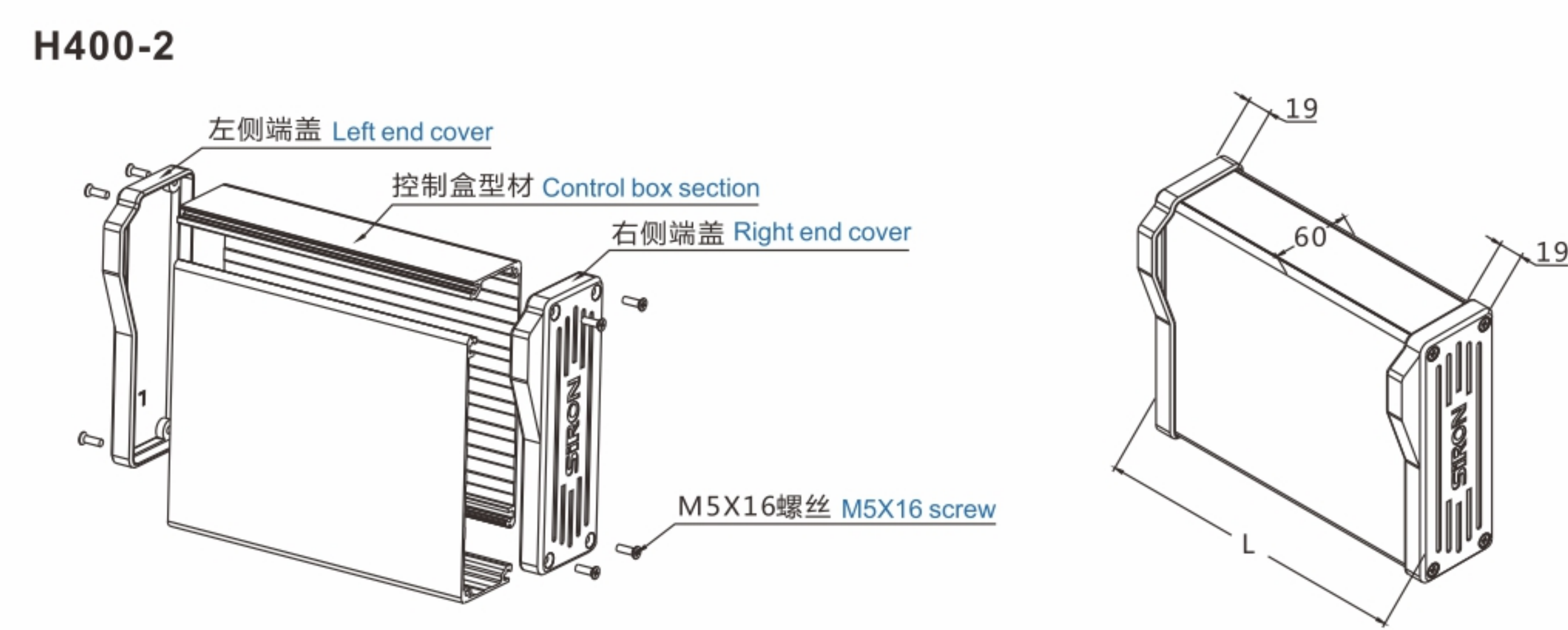
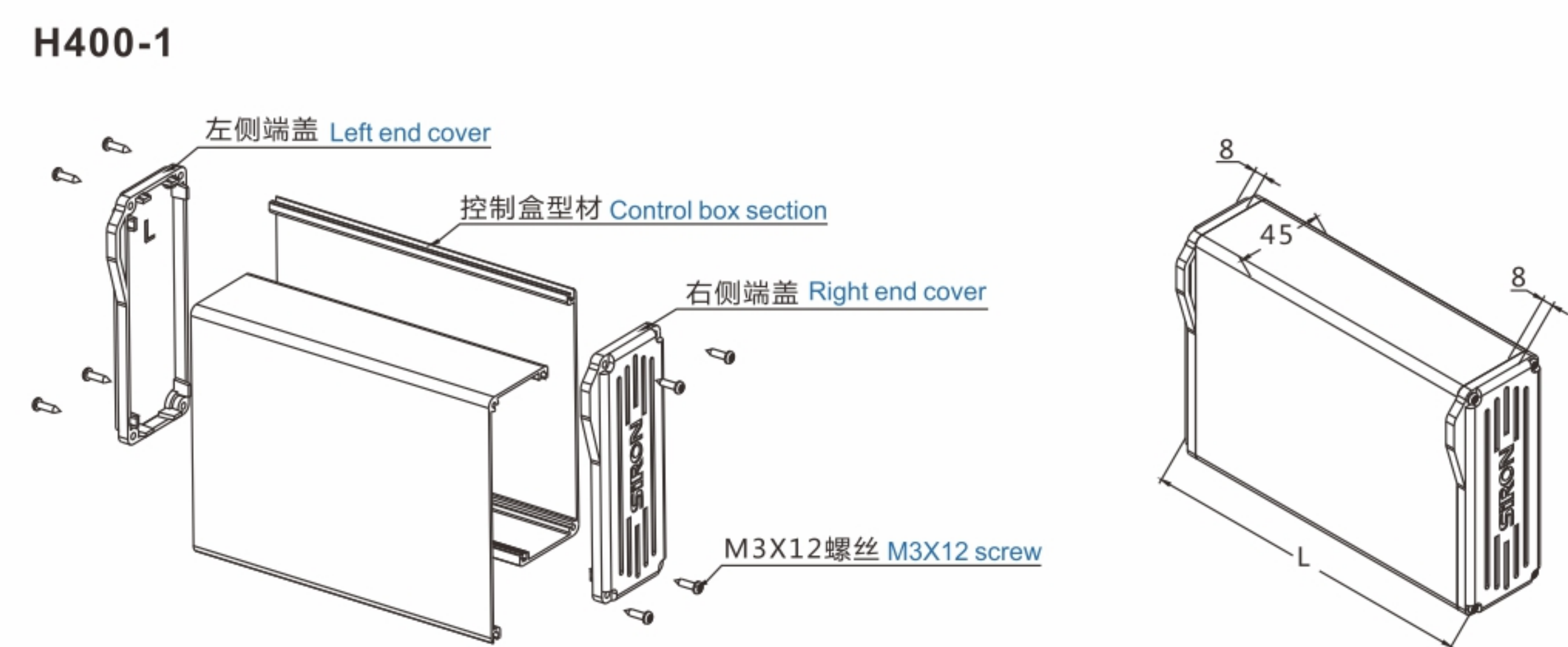
出货日期 Shipping date

制作工艺 Technology	不开孔加工 No Hole	开孔加工 Hole
出货日期 Shipping Date	7days	10days

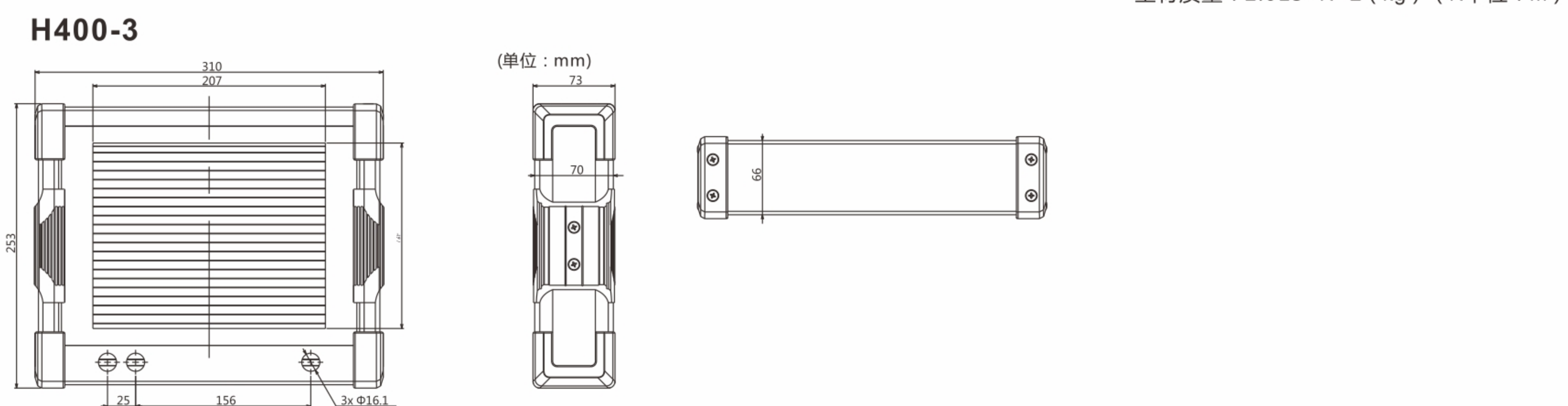
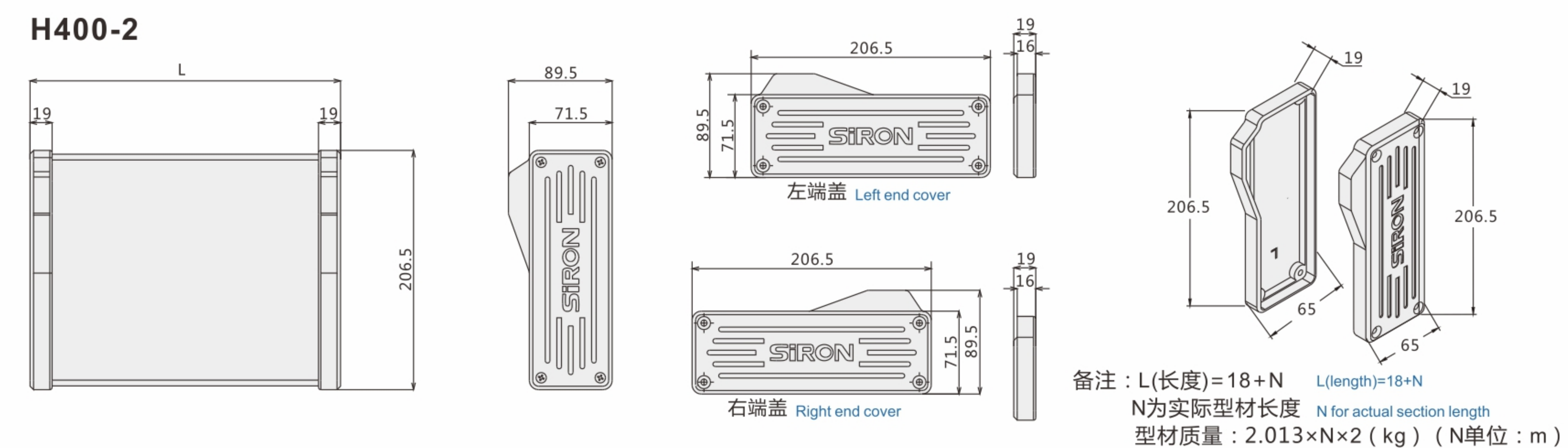
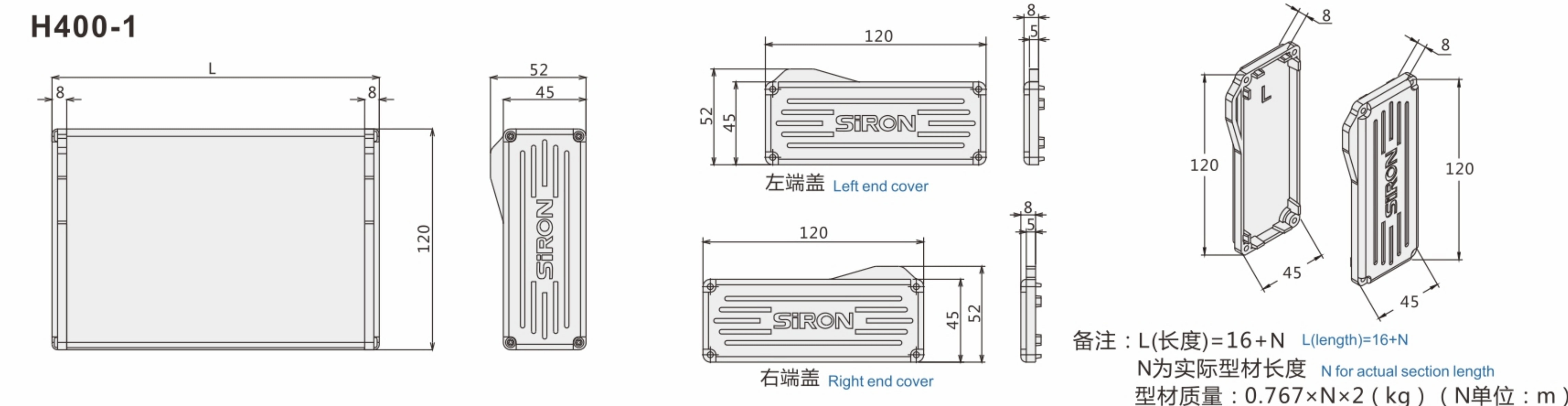
技术参数 Technical Parameters

型号 Model	H400-1控制盒	H400-2控制盒	H400-3控制盒
铝型材质量 Aluminum Quality	0.767kg/m ³	2.013kg/m ³	2.013kg/m ³
型材材料 Section Material	铝合金、PBT Aluminium alloy,PBT		
环境 Environment	环保 Environment		
型材颜色 Material Color	亚银色 Matte Silver		
IP等级 IP Class	IP50		
可对应品牌 Corresponding Brand	KEYENCE、OMRON、三菱、松下、和泉、威伦等等		

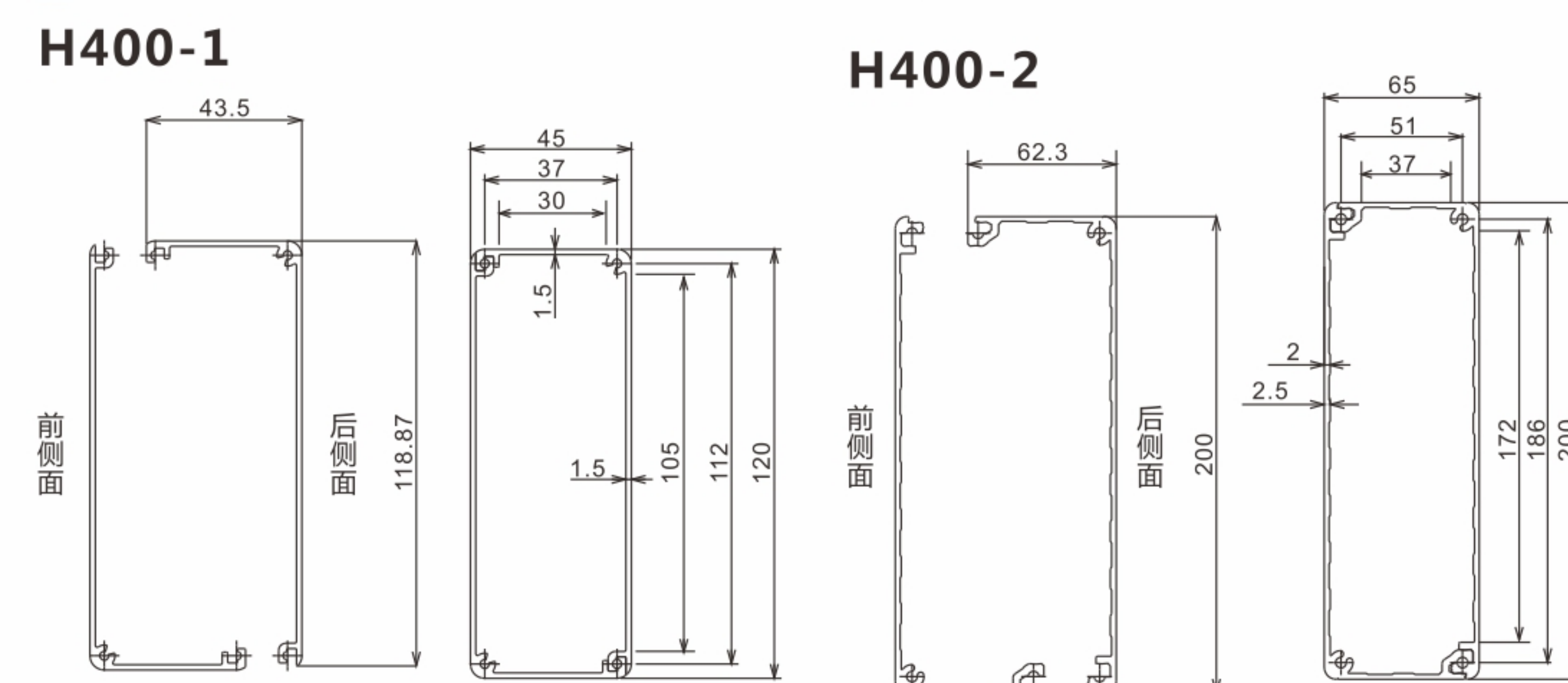
结构图 Structural Drawing (单位：mm)



外形尺寸图 Outline Dimensional Drawing (单位：mm)



型材组合截面尺寸 Profile compound section size (单位：mm)



关联产品 Related Products



分类

- CPU专用端子台
- 输入/输出专用端子台
- 欧式端子台
- 日式端子台
- 新日式端子台
- 弹片式端子台
- 辅助型端子台
- 电源接线端子台

I/O接线模块

继电器模块

继电器配件

电缆线

PLC对应电缆线

伺服驱动器信号控制线

伺服电机电缆线

步进电机电缆线

连接器

多功能LED信号灯

指示灯•按钮

铝型材开关盒

铝型材控制盒

防护型面板盒

防水接线盒

开关电源

配线辅助器材

传感器

防护型面板盒

H410-1/H410-2

防護型パネルボックス
Protected Panel Box



H410-1专利号: 201230028233.4
H410-2专利号: 201230028234.9

非在库品
Items in the library of non-



H410-1

H410-2

分类

CPU专用端子台

输入/输出
专用端子台

欧式端子台

日式端子台

新日式端子台

弹片式端子台

辅助型端子台

电源接线端子台

I/O接线模块

继电器模块

继电器配件

电缆线

PLC对应电缆线

伺服驱动器
信号控制线

伺服电机电缆线

步进电机电缆线

连接器

多功能LED信号灯

指示灯•按钮

铝型材开关盒

铝型材控制盒

防护型面板盒

防水接线盒

开关电源

配线辅助器材

传感器

特点 Features

- * 用于工业现场的防护型插座；
 - * 外形精巧美观；
 - * 采用优质PC阻燃聚碳酸酯材料；
 - * 具有一定的防火性能；
 - * 带有自保持型防尘护盖；
 - * 灰尘多的场所可安心使用；
 - * 安装维护简单；
- * 工業現場に用いる防護型ソケット。
* 外觀がコンパクトで美しい。
* 高品質PC難燃性ポリカーボネート材を使用。
* 一定の防火性能を持つ。
* 自己保持型防塵カバーが付いている。
* 埃の多い場所でも安心して使用可能。
* 取付とメンテナンスが簡単である。
- * Protected socket for industrial sites;
 - * Exquisite and beautiful appearance;
 - * Using high quality flame retardant PC (Polycarbonate);
 - * With certain fireproof performance;
 - * With self-holding dustproof protecting cover;
 - * Assured use it in dusty places;
 - * Simple mounting and maintenance;

订货范例 Order

型号 Model	系列号 Series Number
H410	1

出货日期 Shipping date

订货单位 Order Unit	1~20(个)	21~50(个)	51(个)~
出货日期 Shipping Date	3days	7days	10days

产品属性 Product Attributes

型号 Model	H410-1	H410-2
名称 Name	防护型插座面板盒 Protected Socket Panel Box	防护型通讯接口面板盒 Protected Communication Interface Panel Box
外观 Appearance		
固定螺丝 Fixing Screw	—	S45C, 表面镀镍 Surface nickel plated
耐压 Withstanding Voltage	AC1250V/1分钟	—
额定电流 Rating Current	10A	—
额定电压 Rating Voltage	220VAC	—
适合电线 Suitable Electric Wire	2.5mm ² /AWGB13以下	—
认证 Certification	UL	—
IP等级 IP Class	—	IP50
上盖材质 Material of Top Cover	—	PC
底座 Base	—	PC
插座面板 Socket Panel	—	PC
插座 Socket	—	PC
数据接口面板 Data Interface Panel	—	PC
密封圈 Seal Ring	—	橡胶 Rubber
固定件 Fitting	—	PC

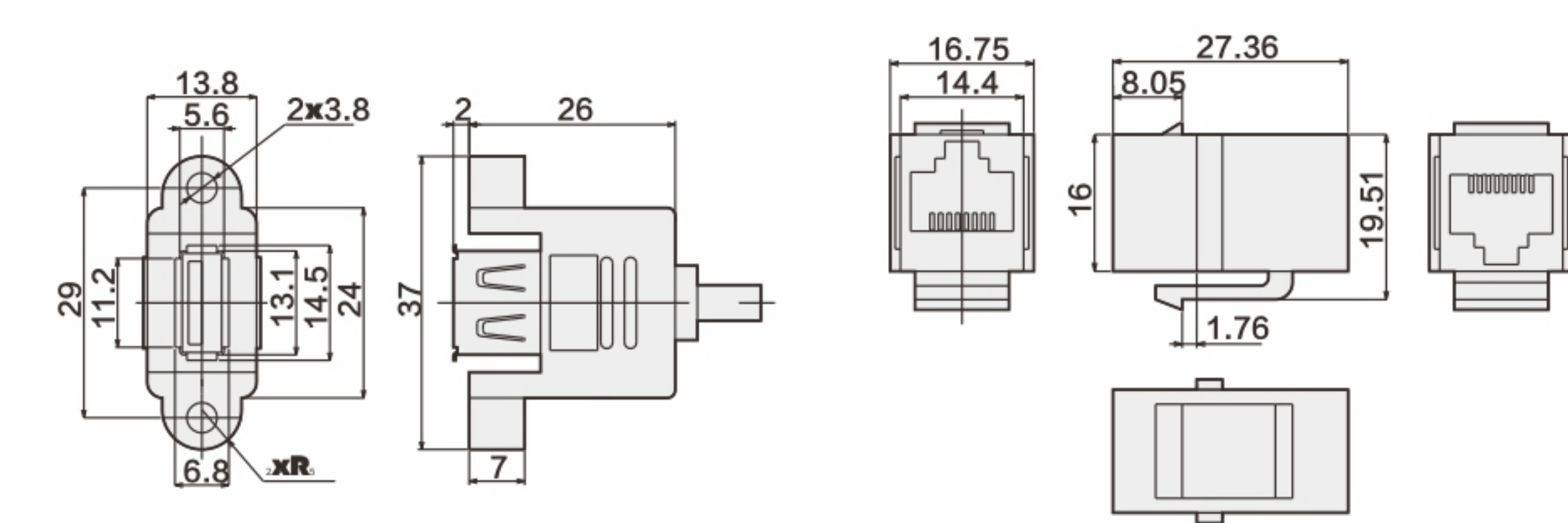
标准配件 Standard Accessory

9芯公头 (H410-2)

品名 Product Name	9芯公头 9-core Male	触点区域电镀 Contact Area Electroplated	0.7μm金 0.76μm镍
公头材质 Male Material	钢镀锌 Nickel Plated Steel	嵌入压力 Embedment Pressure	4.3Kgmax
绝缘体(内部) Insulator (inside)	黑色玻璃填充聚酯 Black Glass Filled Polyester	触点端接方式 Contact Head Joint Means	焊接式 Welded Type
易燃性 Inflammability	UL 94V-0	额定电流 Rating Current	1A
		绝缘电阻 Insulation Resistance	5X10 ⁹ Ω 500VDC
		额定温度 Rating Temperature	-20℃至-85℃
		适用电缆 Suitable Cable	AWG22-28
		拔出压力 Extraction Pressure	0.5Kgmin

USB接口/网线接口(H410-2) USB Interface/ Network Cable Interface

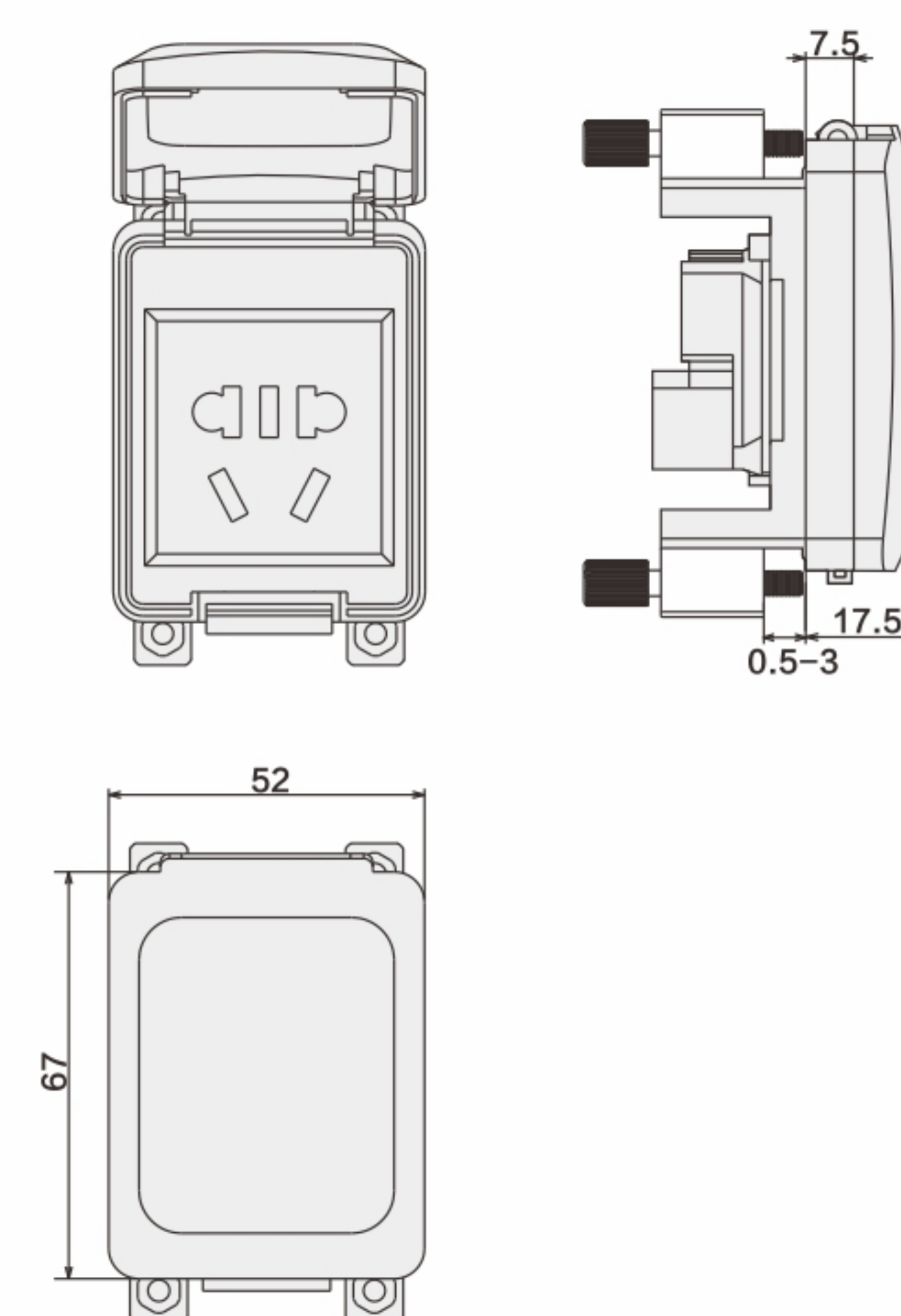
(单位: mm)



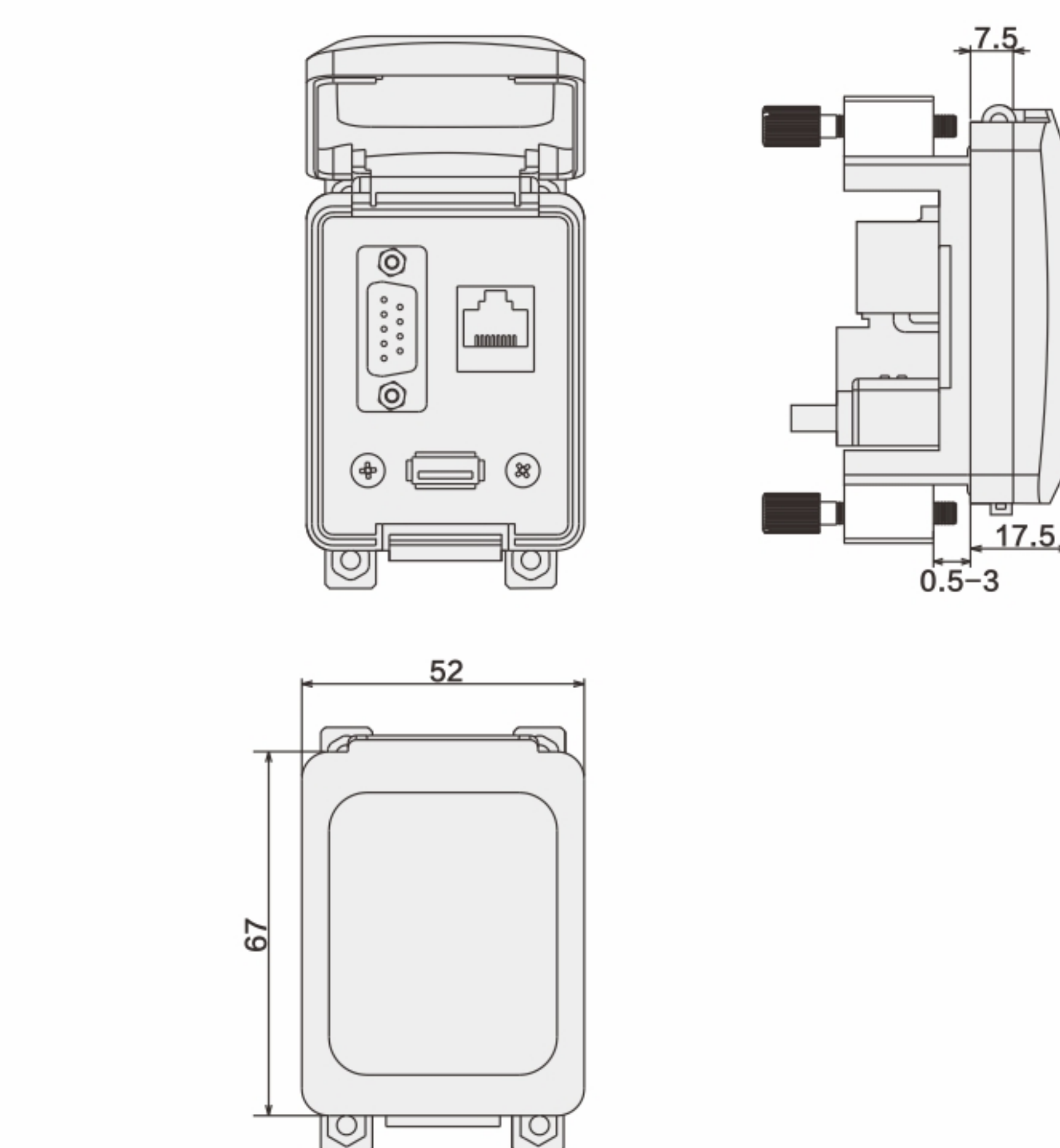
品名 Product Name	USB接口/ 网线接口 USB Interface/ Network Cable Interface
额定电压 Rating Voltage	125VAC
额定电流 Rating Current	1.5A
绝缘电阻 Insulation Resistance	1000MΩ 500VDC
接触电阻 Contact Resistance	400mΩmax
拔插次数 Max. Matings	750次min
护盖材料 Material of Protecting Cover	工程塑料 Engineering Plastics
易燃性 Inflammability	VL94V-0

外形尺寸图 Outline Dimensional Drawing (单位: mm)

H410-1

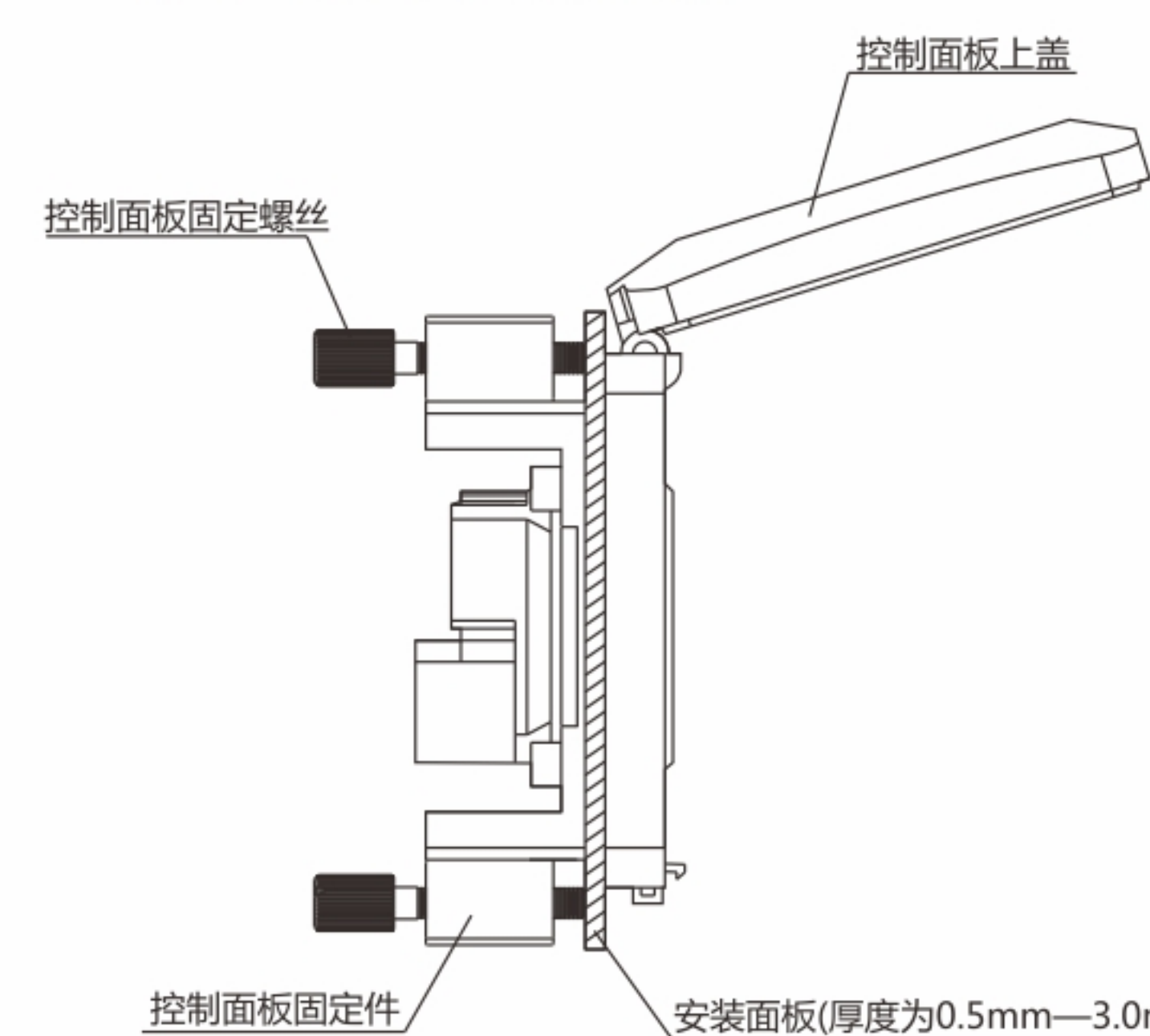


H410-2

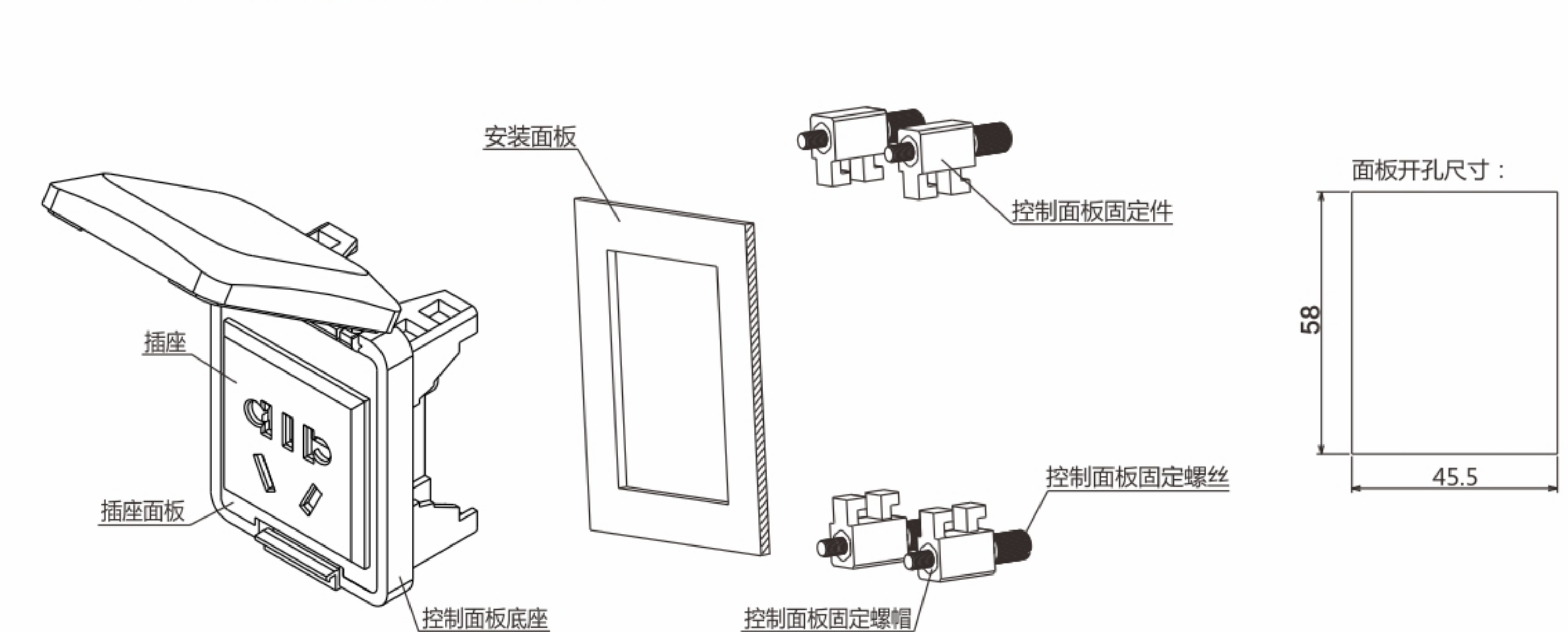


安装示意图 Installation plan

控制面板安装在面板上:
Control Panel Mounted on Face Plate;



控制面板安装在面板上示意图:
Schematic Diagram of Panel Mounted on Face Plate;



分类

CPU专用端子台

输入/输出
专用端子台

欧式端子台

日式端子台

新日式端子台

弹片式端子台

辅助型端子台

电源接线端子台

I/O接线模块

继电器模块

继电器配件

电缆线

PLC对应电缆线

伺服驱动器
信号控制线

伺服电机电缆线

步进电机电缆线

连接器

多功能LED信号灯

指示灯•按钮

铝型材开关盒

铝型材控制盒

防护型面板盒

防水接线盒

开关电源

配线辅助器材

传感器

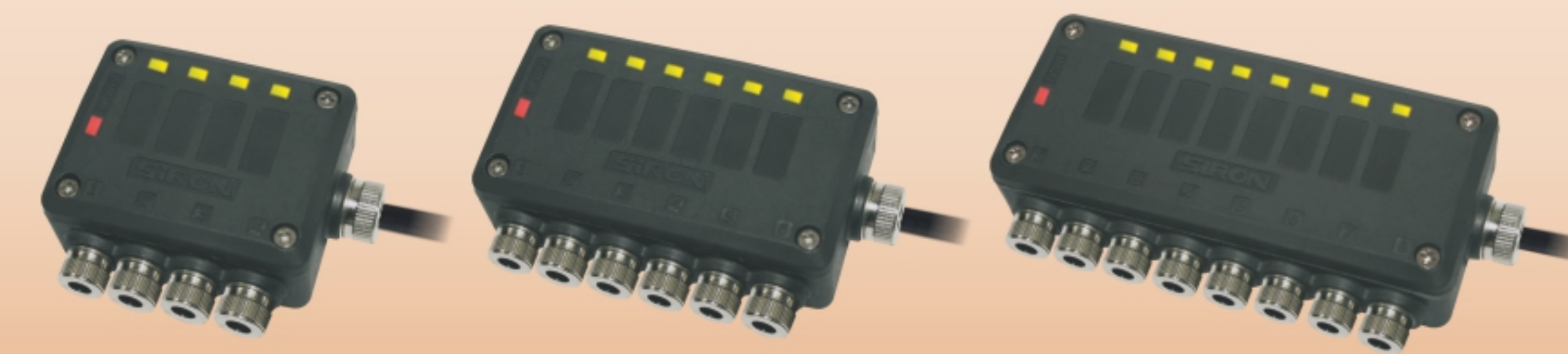
MINI防水接线盒

H420-4/H420-6 /H420-8



H420-4专利号: 201430186979.7
H420-6专利号: 201430187164.0
H420-8专利号: 201430187163.6

非在库品
Items in the library of non -



H420-4 H420-6 H420-8

Mini型 防水ジャンクションボックス
The Mini type waterproof connector

分类

CPU专用端子台

输入/输出
专用端子台

欧式端子台

日式端子台

新日式端子台

弹片式端子台

辅助型端子台

电源接线端子台

I/O接线模块

继电器模块

继电器配件

电缆线

PLC对应电缆线

伺服驱动器
信号控制线

伺服机电缆线

步进机电缆线

连接器

多功能LED信号灯

指示灯•按钮

铝型材开关盒

铝型材控制盒

防护型面板盒

防水接线盒

开关电源

配线辅助器材

传感器

特点 Features

- * 业界最小尺寸, 防水等级可达IP67.
- * 可支持多种安装方法, 方便快捷.
- * 传感器无需配专用连接器, LED灯即时显示工作状态, 简单直观.
- * NPN、PNP双极性可切换。NPN-绿灯; PNP-红灯.
- * 可对应的传感器电缆线尺寸为: $\Phi 2.3 \sim \Phi 4.0$ (mm).

- * 業界最小サイズ、防水レベルがIP67である。
- * 様々な取り付け方法をサポートし、便利である。
- * センサーに専用コネクタを装備する必要がない。LEDライトはリアルタイムに動作状態を示し、簡単に直感的である。
- * NPN、PNPバイポーラが切り換え可能。NPN-緑; PNP-赤。
- * 対応できるセンサーのケーブルサイズ: $\Phi 2.3 \sim \Phi 4.0$ (mm)。

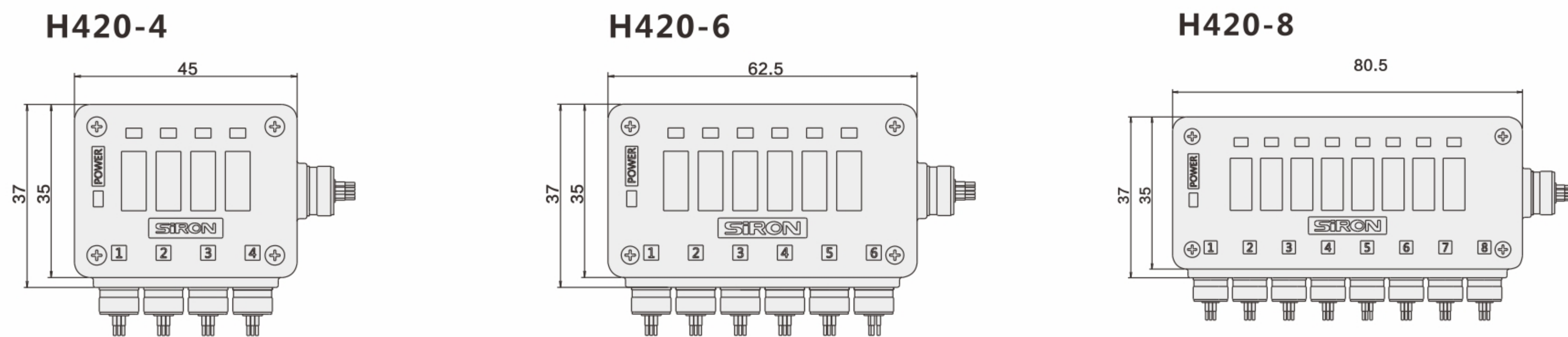
- * The minimal size, waterproof level can reach IP67.
- * Can support various installation methods, convenient and quick.
- * Sensor without special connector, LED lamp instant display working state, simple and intuitive.
- * NPN and PNP bipolar swappable. NPN - green light; PNP - a red light.
- * to the corresponding sensor cable size for: $\Phi 2.3 \sim \Phi 4.0$ (mm).

订货范例 Order

型号 Model	—	电缆长度 Cable Length
H420-4		标配3000mm ^{*1}

注: ^{*1}其它长度有: 5000mm、7000mm、10000mm
^{*1}以上为标准缆线型号, 如需使用高柔线材, 请到型号后加“T”, 详情请咨询相关销售人员。

外形尺寸图 Outline Dimensional Drawing



选型参考 Type selection reference

型号 Model	H420-4	H420-6	H420-8
名称 Name	Mini型4位防水接线盒	Mini型6位防水接线盒	Mini型8位防水接线盒

※ 接线盒输入信号可切换为NPN型或PNP型, 详见说明书。
※ Junction box input signals can be switch to NPN and PNP, see the instructions.

规格参数 Specifications

输入 Input	额定电流 Nominal operating current	1A
	额定电压 Nominal coil voltage	DC24V

出货日期 Shipping date

订货单位 Order Unit	1~50(个)	51(个)~
出货日期 Shipping Date	7days	10days

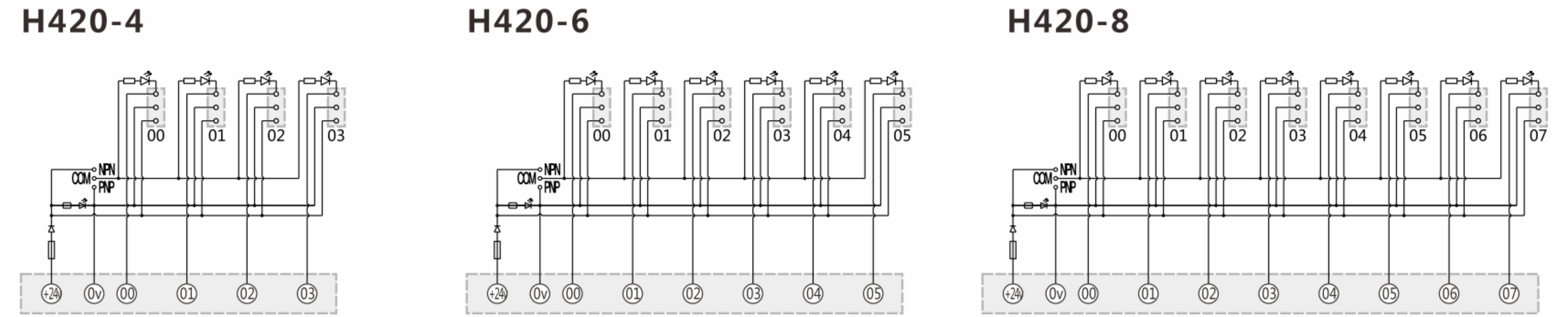
导线-脚号颜色对应表 Shipping date

H420-4孔位-导线颜色对应表							H420-4T位-导线颜色对应表						
孔位	P	N	00	01	02	03	孔位	P	N	00	01	02	03
颜色	红	黑	棕	橙	绿	黄	颜色	红	棕	绿	黄	蓝	白

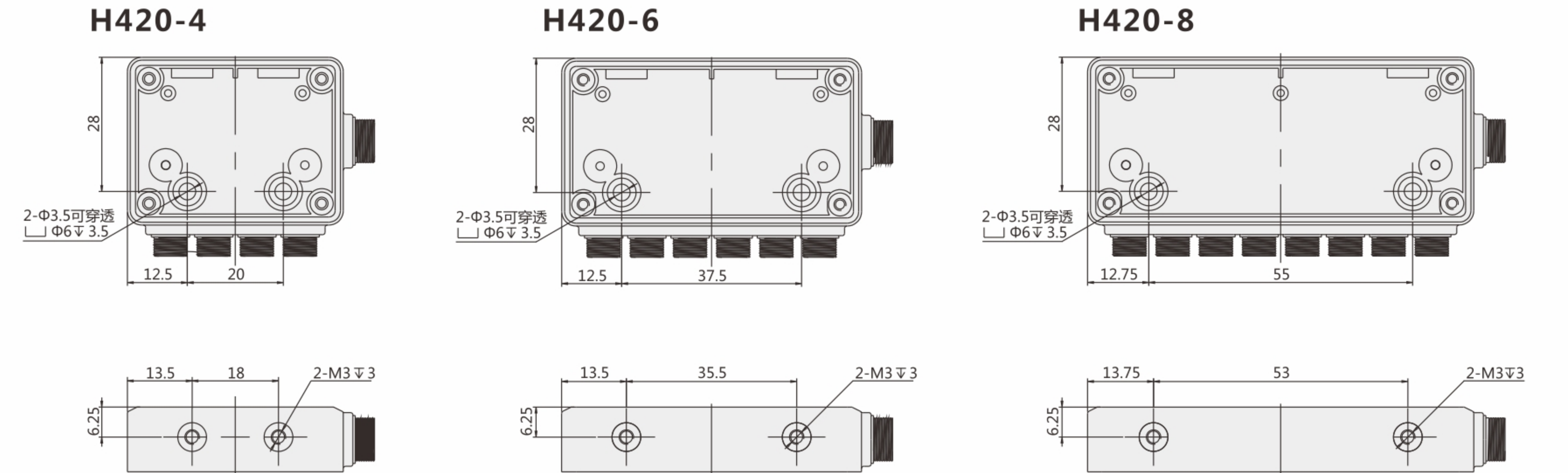
H420-6孔位-导线颜色对应表								
孔位	P	N	00	01	02	03	04	05
颜色	红	黑	棕	橙	绿	黄	蓝	白

H420-8孔位-导线颜色对应表										
孔位	P	N	00	01	02	03	04	05	06	07
颜色	红	黑	棕	橙	绿	黄	蓝	白	紫	灰

配线图 Wiring Diagram

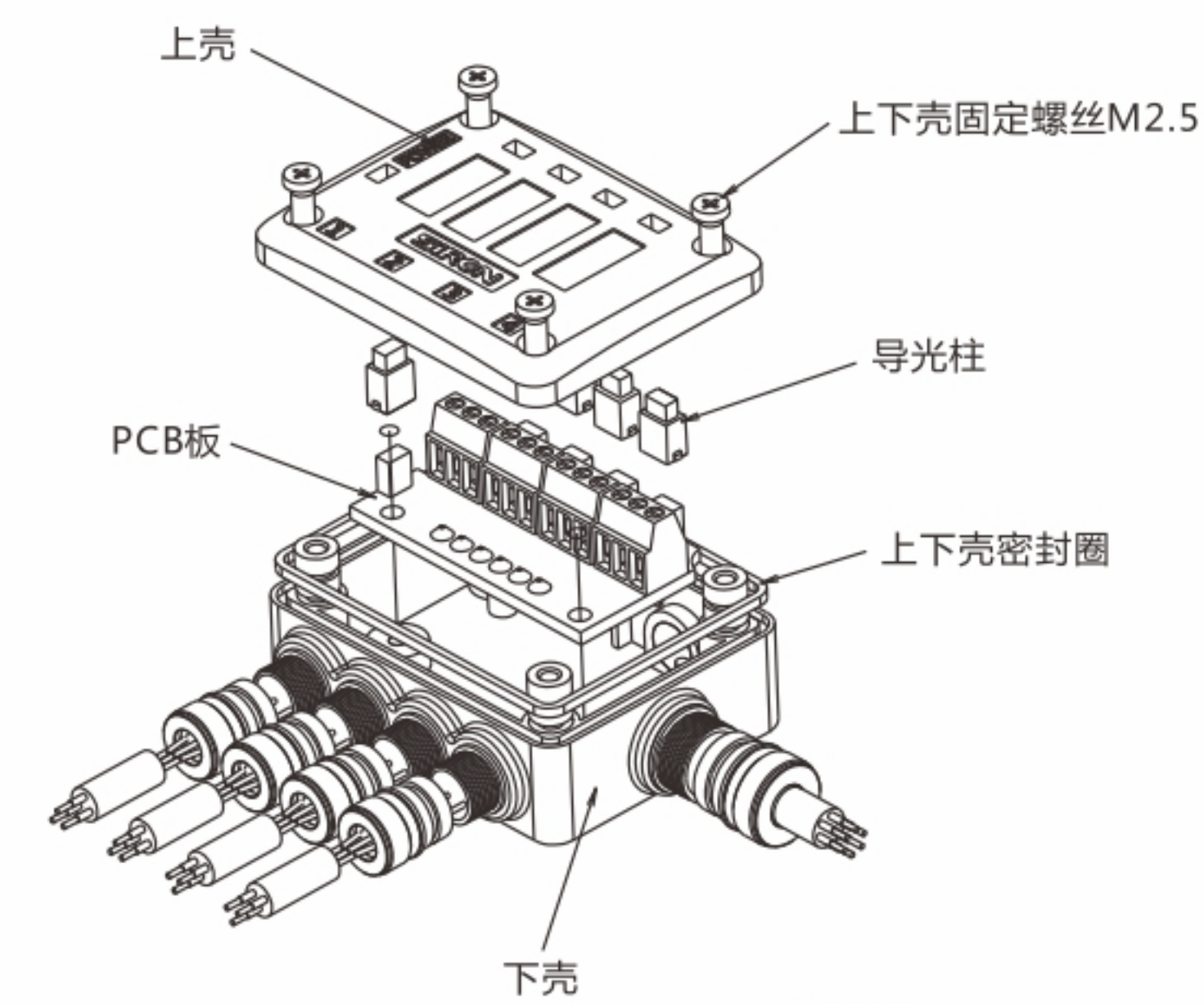


安装尺寸 Mounting Dimension

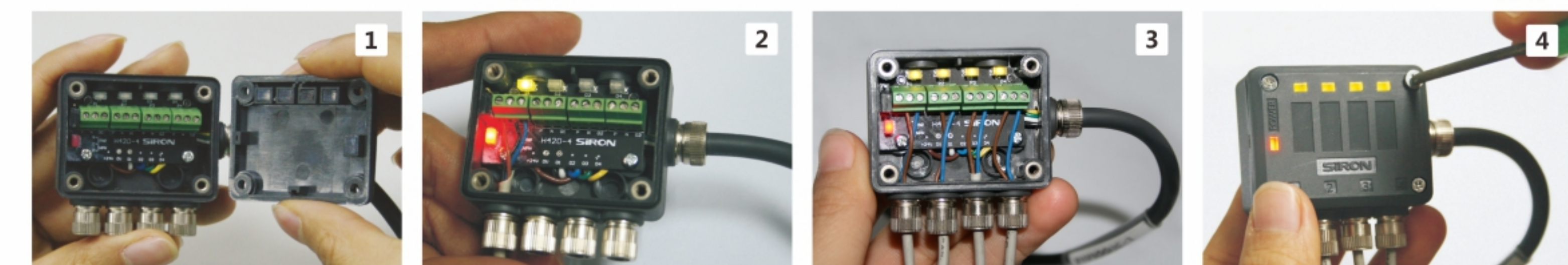


使用方法 Use Method

结构图 Structure Chart (单位: mm)



1. 拧下四颗固定螺丝, 用手将上壳打开;
2. 根据需求, 选择NPN或PNP方式;
3. 将传感器依次接入端子并锁紧;
4. 盖上上壳, 并拧紧四颗固定螺丝。



配件 Accessories



CPU专用端子台

输入/输出
专用端子台

欧式端子台

日式端子台

新日式端子台

弹片式端子台

辅助型端子台

电源接线端子台

I/O接线模块

继电器模块

继电器配件

电缆线

PLC对应电缆线

伺服驱动器
信号控制线

伺服机电缆线

步进机电缆线

连接器

多功能LED信号灯

指示灯•按钮

铝型材开关盒

铝型材控制盒

防护型面板盒

防水接线盒

开关电源

配线辅助器材

传感器

开关电源



非在库品
Items in the library of non -



P010

P011

P012

P014

スイッチ電源
Switch Power Supply

分类

CPU专用端子台

输入/输出
专用端子台

欧式端子台

日式端子台

新日式端子台

弹片式端子台

辅助型端子台

电源接线端子台

I/O接线模块

继电器模块

继电器配件

电缆线

PLC对应电缆线

伺服驱动器
信号控制线

伺服电机电缆线

步进电机电缆线

连接器

多功能LED信号灯

指示灯•按钮

铝型材开关盒

铝型材控制盒

防护型面板盒

防水接线盒

开关电源

配线辅助器材

传感器

特点 Features

- * DIN导轨安装方式，安装简便，螺钉接线端子；
- * 微型尺寸，高功率密度；
- * 宽电压范围输入85V~265V；
- * 交流输入有源浪涌电流保护；
- * 高效、长寿命、高可靠性；
- * 通电LED指示灯、105°C长寿命电解电容；
- * 内置有源PFC功能，PFC>0.95；
- * 过载、过压保护、输出短路保护；
- * 100%满载老化测试；
- * 整体铝合金底座，高强度、高散热性。

- * DINガイド取付方式で便利、ネジで固定する接続端子；
- * マイクロ寸法で高効率密度；
- * 広い電圧入力範囲85v~265v；
- * AC入力アクティブサージ保護；
- * 高効率、長寿命、良い信頼性；
- * 通電LEDインジケータ、105°C長寿命電解電容量；
- * 内蔵アクティブPFC機能、PFC>0.95；
- * 過負荷、過電圧保護、出力ショート；
- * 100%全負荷老化テスト；
- * アルミステージ、固くて散熱性も良好。

- * Fixed by DIN guide, terminals lock by screws, easy to install;
- * Tiny size, high power;
- * Wide voltage input range: 85V~265V;
- * AC input with surge current protection;
- * High efficiency, long life and high reliability;
- * LED light show when power on, 105°C long-life electrolytic capacitor;
- * Built-in active PFC function, PFC>0.95;
- * Overload, overvoltage and output short-circuit protection;
- * 100% aging test;
- * The whole aluminum alloy base, high strength, high heat resistance.

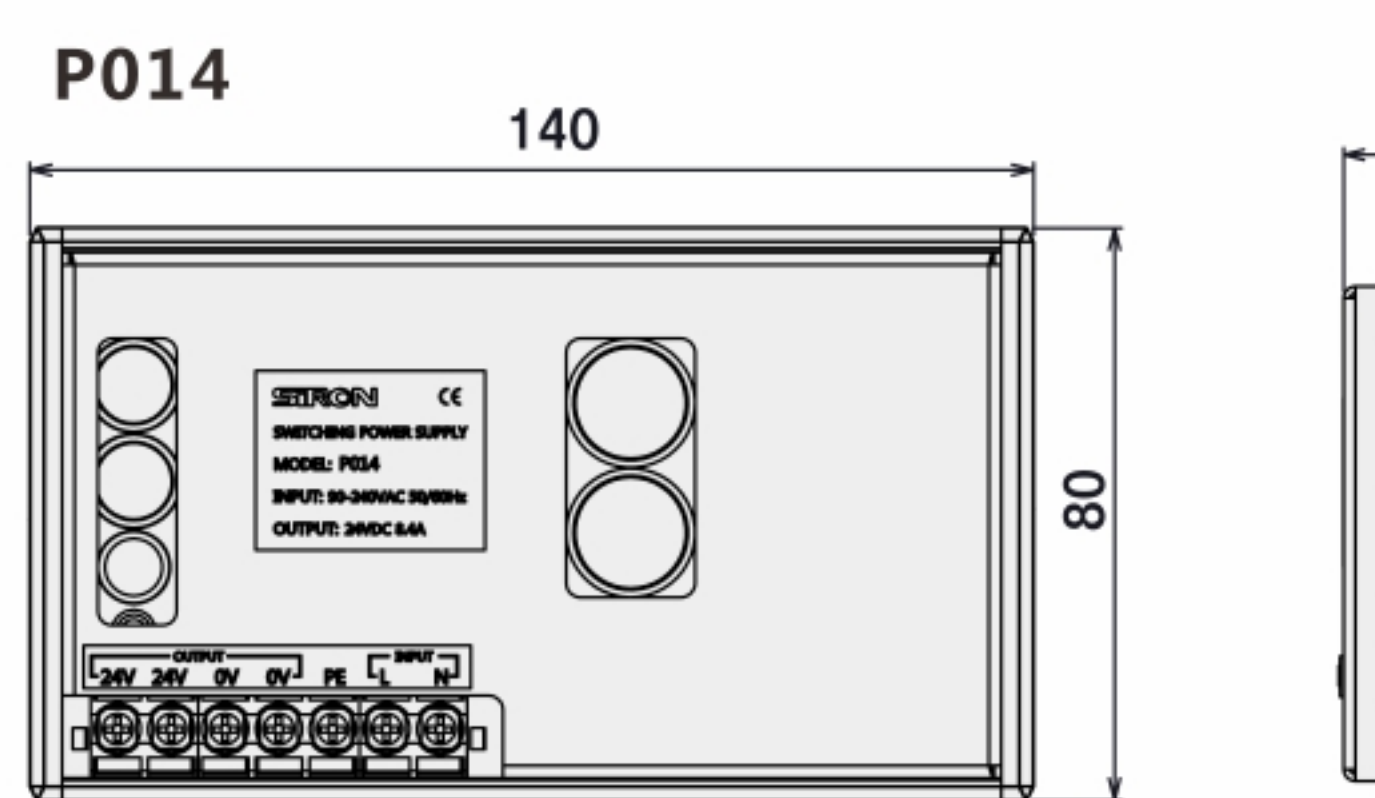
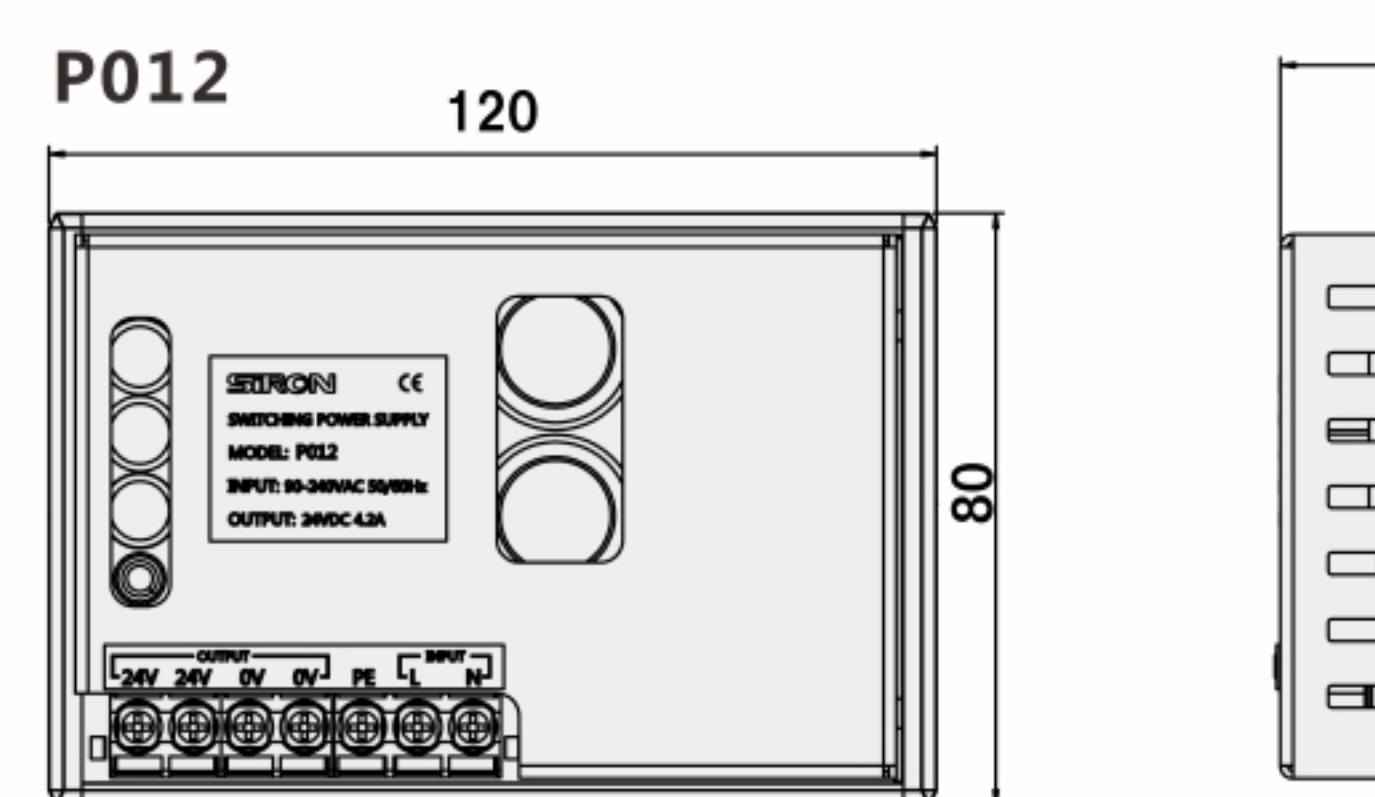
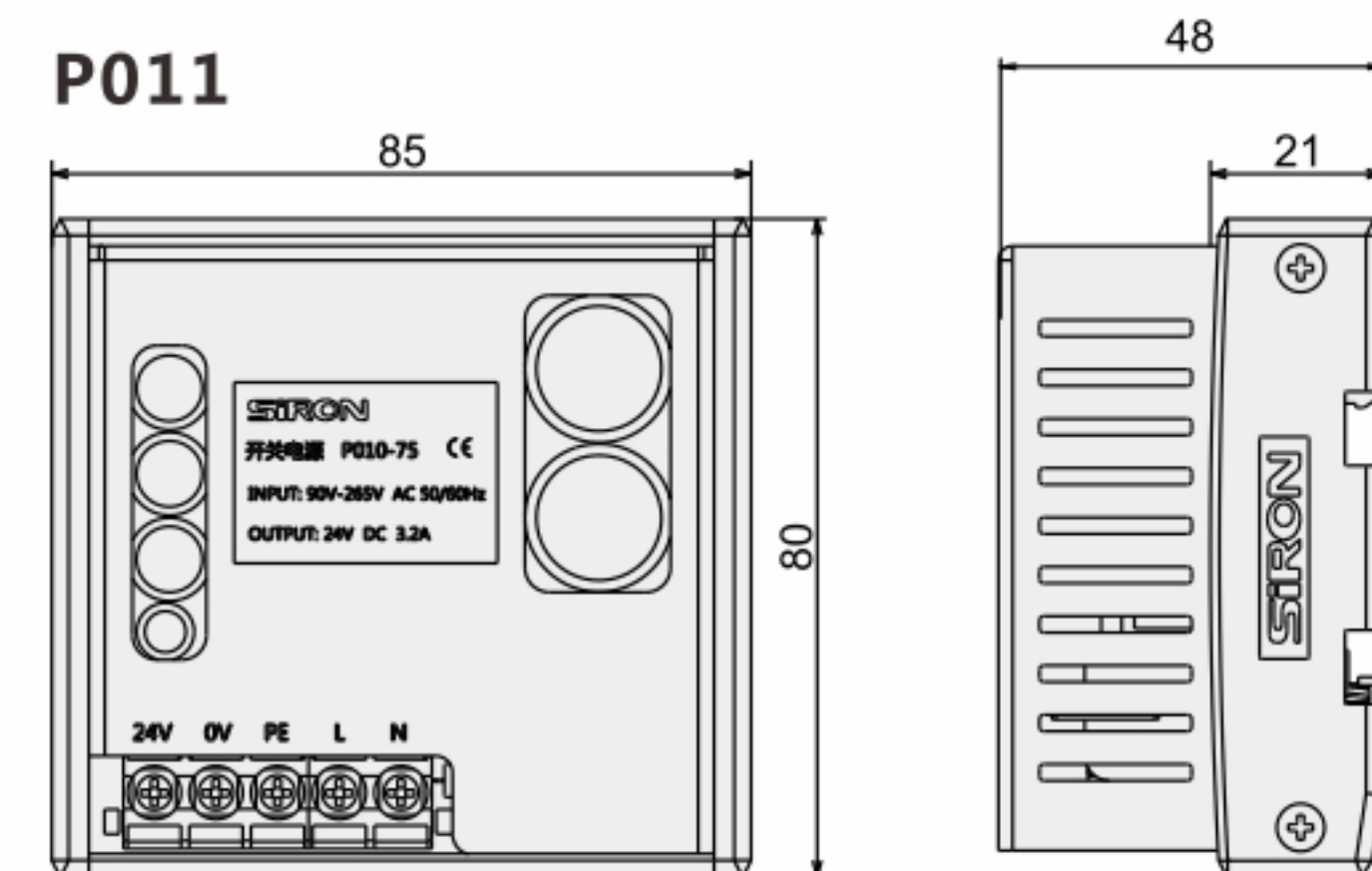
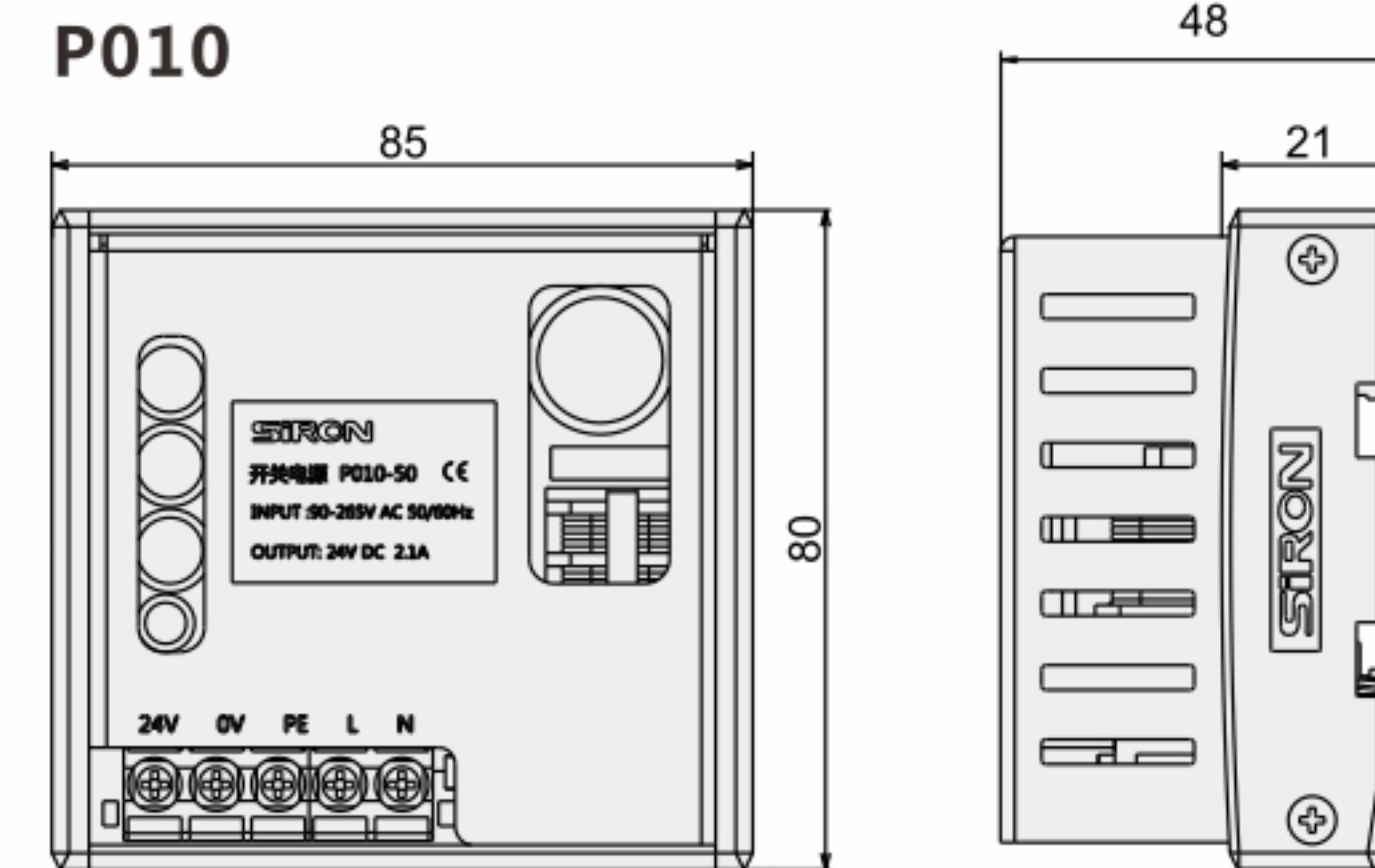
订货范例 Order

型号 Model	功率 Power	电压 Voltage
P010	50	24

出货日期 Shipping date

订货单位 Order Unit	1~50(个)	51(个)~
出货日期 Shipping Date	7days	10days

外形图 Dimensions



产品属性 Product Attributes

型号 Model	P010	P011	P012	P014
外壳材质 Shell Material	铝 A6063			
输入电压 Input Voltage	85~265V AC			
输入频率 Input Frequency	47~63HZ			
输出电压 Output Voltage	24V DC			
输出电流 Output Current	2.1A	3.2A	4.2A	8.4A
输出功率 Output Power	50W	75W	100W	200W
输出电压变化范围 Output Voltage Range	±2.0%			
输出电压容许差 Output Voltage Tolerance	±2.0%			
输出电压最大的负载变动 Max. Output Voltage Load Fluctuation	±1.0%			
纹波和噪声 Ripple and Noise	120MV		100MV	
效率 Efficiency	85%		86%	
保持时间最大负载 Max. Hold Up Time Load	14ms/60ms			
冷却方式 Cooling Method	自然冷却 Natural Cooling			
环境 Environment	工作温度湿度和海拔 Operating Temperature, Humidity, and Altitude	(-10~50) °C, 20~90%RH(无结霜) (no frosting), 3000m Max		
	保存温度湿度和海拔 Storage Temperature, Humidity, and Altitude	(-20~75) °C, 20~90%RH(无结霜) (no frosting), 3000m Max		
适合规格和噪声范围 Suitable Specifications and Noise Range	安全认证 (仅限AC输入时) Safety Certificate (for AC input only)	EN60950-1, EN50178符合DEN-AN标准 EN60950-1, EN50178, and DEN-AN standards		
	传导性噪声 Conducted Noise	符合FCC15部分B级、VCCI-B、CISPR22-B、EN55022-B标准 Compliant with FCC Part 15 Level B, VCCI-B, CISPR22-B, and EN55022-B standards		
	CE标志 CE mark	低电压指令, EMC指令 Low Voltage Directive, EMC Directive		
谐波衰减器 Harmonic Attenuator	符合IEC61000-3-2标准 Compliant with IEC61000-3-2 standard			
使用寿命 Useful Life	约10年: 24V About 10 years: 24V			
功率因数校正 Power factor correction	—			PFC>0.95

分类

CPU专用端子台

输入/输出
专用端子台

欧式端子台

日式端子台

新日式端子台

弹片式端子台

辅助型端子台

电源接线端子台

I/O接线模块

继电器模块

继电器配件

电缆线

PLC对应电缆线

伺服驱动器
信号控制线

伺服电机电缆线

步进电机电缆线

连接器

多功能LED信号灯

指示灯•按钮

铝型材开关盒

铝型材控制盒

防护型面板盒

防水接线盒

开关电源

配线辅助器材

传感器