

Φ16 圆形指示灯 H000



H000-R-24/220 H000-G-24/220 H000-Y-24/220

円形インジケータ
Round Indicator

分类

CPU专用端子台

输入/输出
专用端子台

欧式端子台

日式端子台

新日式端子台

弹片式端子台

辅助型端子台

电源接线端子台

I/O接线模块

继电器模块

继电器配件

电缆线

PLC对应电缆线

伺服驱动器
信号控制线

伺服电机电缆线

步进电机电缆线

连接器

多功能LED信号灯

指示灯•按钮

铝型材开关盒

铝型材控制盒

防护型面板盒

防水接线盒

开关电源

配线辅助器材

传感器

特点 Features

- * 整体式设计，结构巧妙，使用可靠，坚固耐用。
- * 内置高亮度LED为发光的光源，发热小，长达3万小时使用寿命；
- * 全系列轻质，低功耗，转换效率高，具备IP40保护等级；
- * 灯罩具备耐磨和抗冲击的特性，对化学物质具有很高的抗腐蚀性；

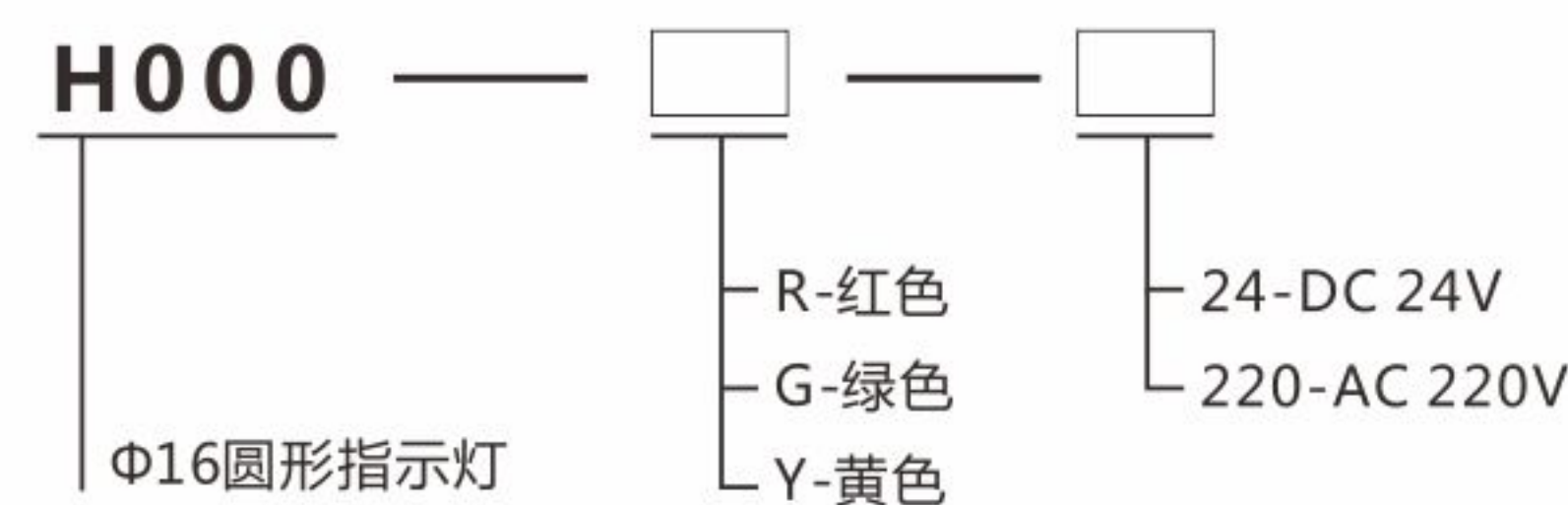
- * 一体化デザイン、構造が優れて、信頼性が高く、耐久性が良い。
- * 高輝度のLEDを内蔵し、発光の光源として、発熱量が小さく、使用寿命が3万時間に達する。
- * 全シリーズが軽質、低消費、転換効率が高く、IP40保護レベルを持つ。
- * ランプの笠は、耐摩耗性と耐衝撃性を持ち、化学物質に対する高い耐食性を持つ。

- * Integrated design, crafty structure, reliable performance, high sturdiness and durability.
- * Built-in high brilliance LED as light source, with low heating and up to 30,000 hours useful life;
- * Full line, light, low power, high conversion frequency, with Protection Class of IP40;
- * Wear- and impact-resisting light cover, with high resistance to chemical corrosion;

符合标准

低压开关设备和控制设备总则
IEC60947-1 : 2001 GB 14048.1-2006
控制电路电器和开关元件
IEC60947-5-1 : 2003 GB 14048.5-2008

关于选型 For Selection



注：本型号为2014年1月新增产品。
Note: this model is a new product in January 2014.

出货日期 Shipping date

订货单位 Order Unit	1~20(个)	21~50(个)	51(个)~
出货日期 Shipping Date	3days	7days	10days

选型参考 Type selection reference

型号 Model	H000-R-24/220	H000-G-24/220	H000-Y-24/220
名称 Name	红色圆形指示灯 Red Round Indicator	绿色圆形指示灯 Green Round Indicator	黄色圆形指示灯 Yellow Round Indicator

技术特性 Technical Features

相比漏电起痕指数 Comparative Tracking Index	CTI≥100
高度 Height	≥40cd/m2
连续工作寿命 Continuous Working Life	≥30000小时
额定绝缘电压Ui Rating Insulation Voltage Ui	AC2500V
工频耐压 Power Frequency Withstand Voltage	AC2000V 1分钟
额定工作电流Ie Rating Operating Current Ie	指示灯≤15mA
允许电压波动 Allowed Voltage Fluctuation	±20% (6V ±10%)
额定绝缘电阻 Rating Insulation Resistance	在500V直流时≥10MΩ

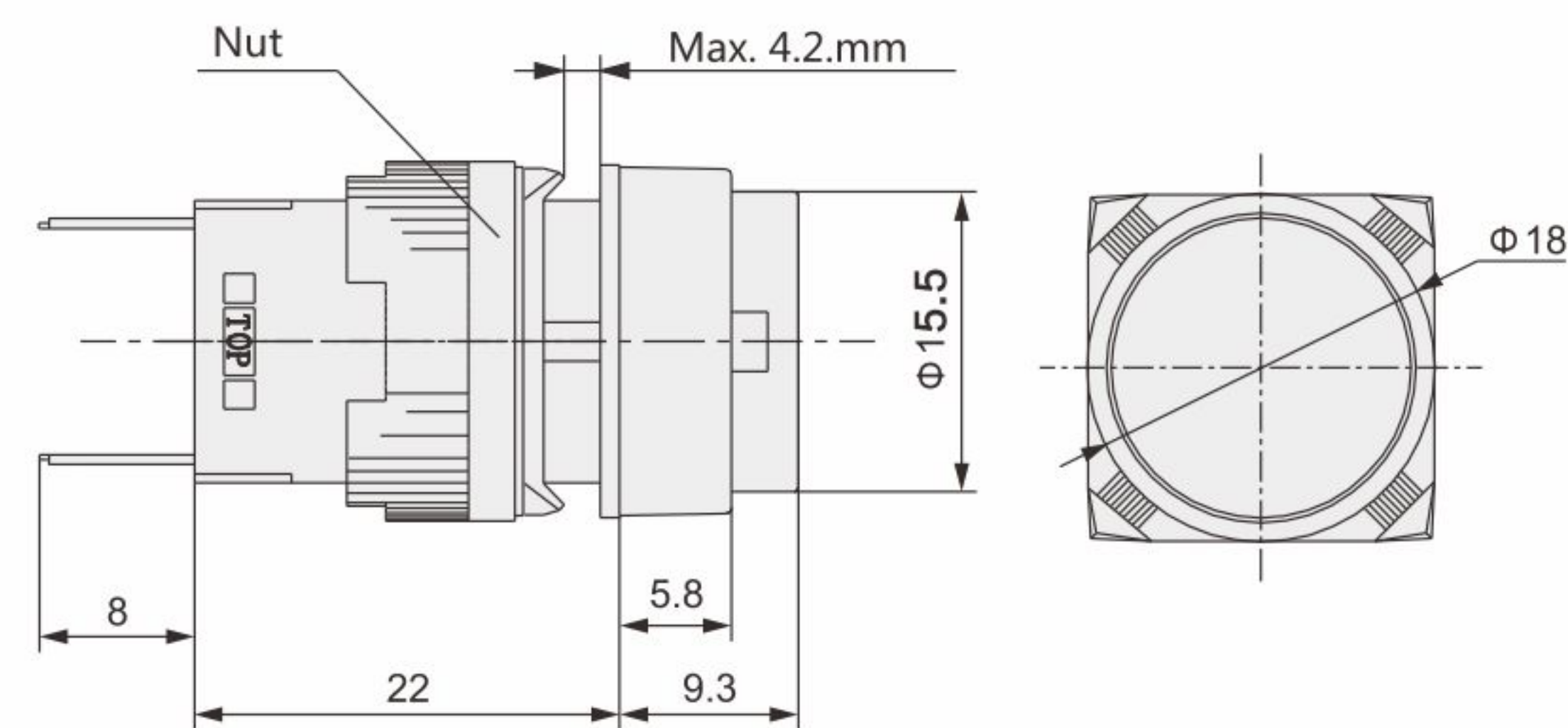
工作环境 Environment

工作温度(周围空气温度) Operating Temperature (Ambient Air Temperature)	-25°C~+55°C
储藏温度 Storage Temperature	-30°C~+85°C
工作湿度 Operating Humidity	≤85%RH
安装类别 Mounting Category	Ⅲ类配电及控制水平 Class III power distribution and control level
安装极限高度 Mounting Height Limit	海拔2000m Altitude: 2000m
污染等级 Pollution Degree	3级 (能在有导电性污染, 或由于凝露使干燥的非导电性污染变成导电性污染的湿热环境下正常工作) Degree 3 (can operate normally in hot and humid environment that has conductive pollution or will have conductive pollution changed from dry non-conductive pollution due to condensation)

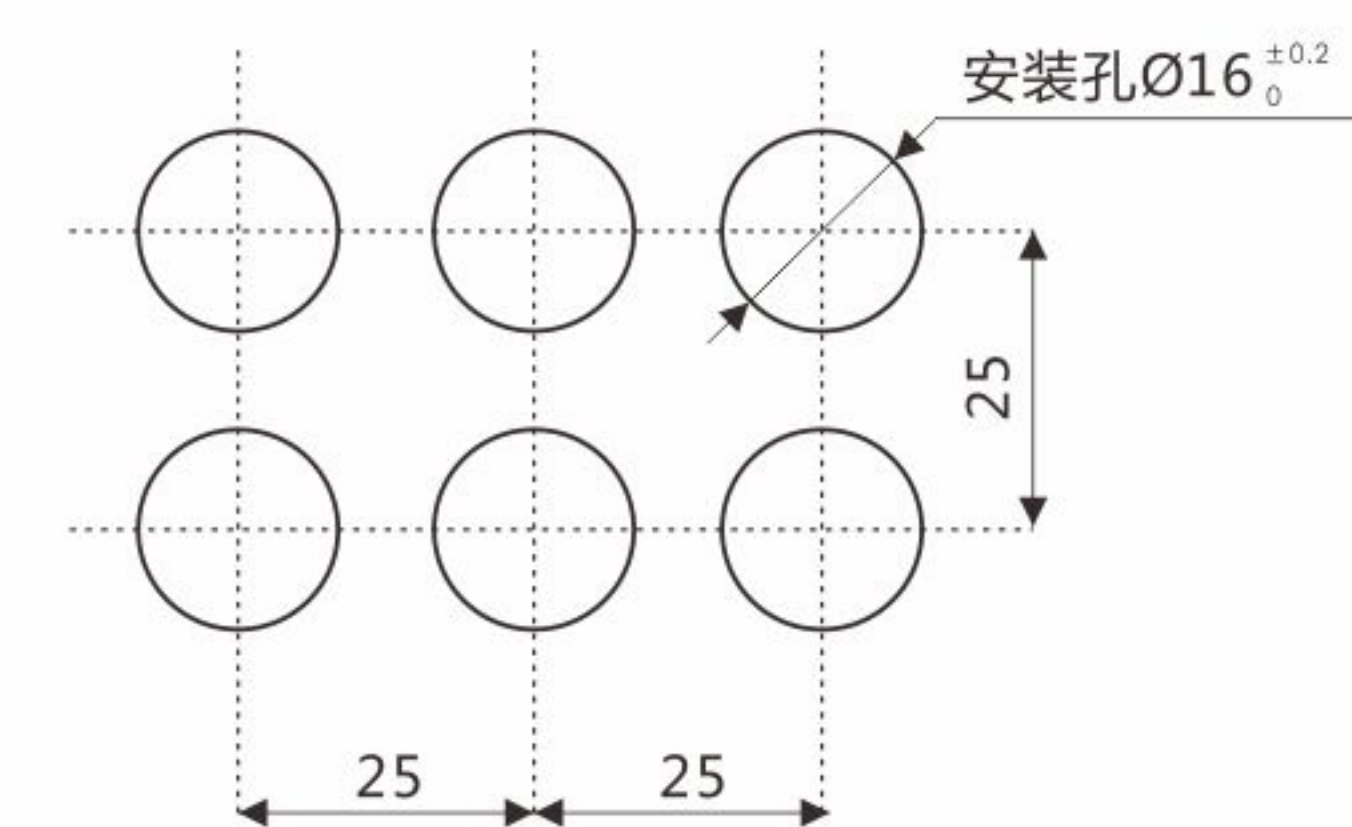
颜色的标准应用 Standard Application of Colors

颜色 Color	含义 Meaning	状态说明 Condition Description	操作人员的行动 Action of operator
红 Red	紧急状态 Emergency	危险状态 Dangerous	立即行动, 对危险状态作反应 Act immediately to respond to dangerous conditions
黄 Yellow	警告、注意 Warning, Caution	不正常状态: 临界状态 Abnormal, Critical	监控或作出干扰 (例如重新建立规定的功能) Monitor or interfere (for example, rebuilding the specified function)
绿 Green	正常、安全 Normal, Safe	正常状态 Normal	任选 Optional

外形尺寸图 Outline Dimensional Drawing



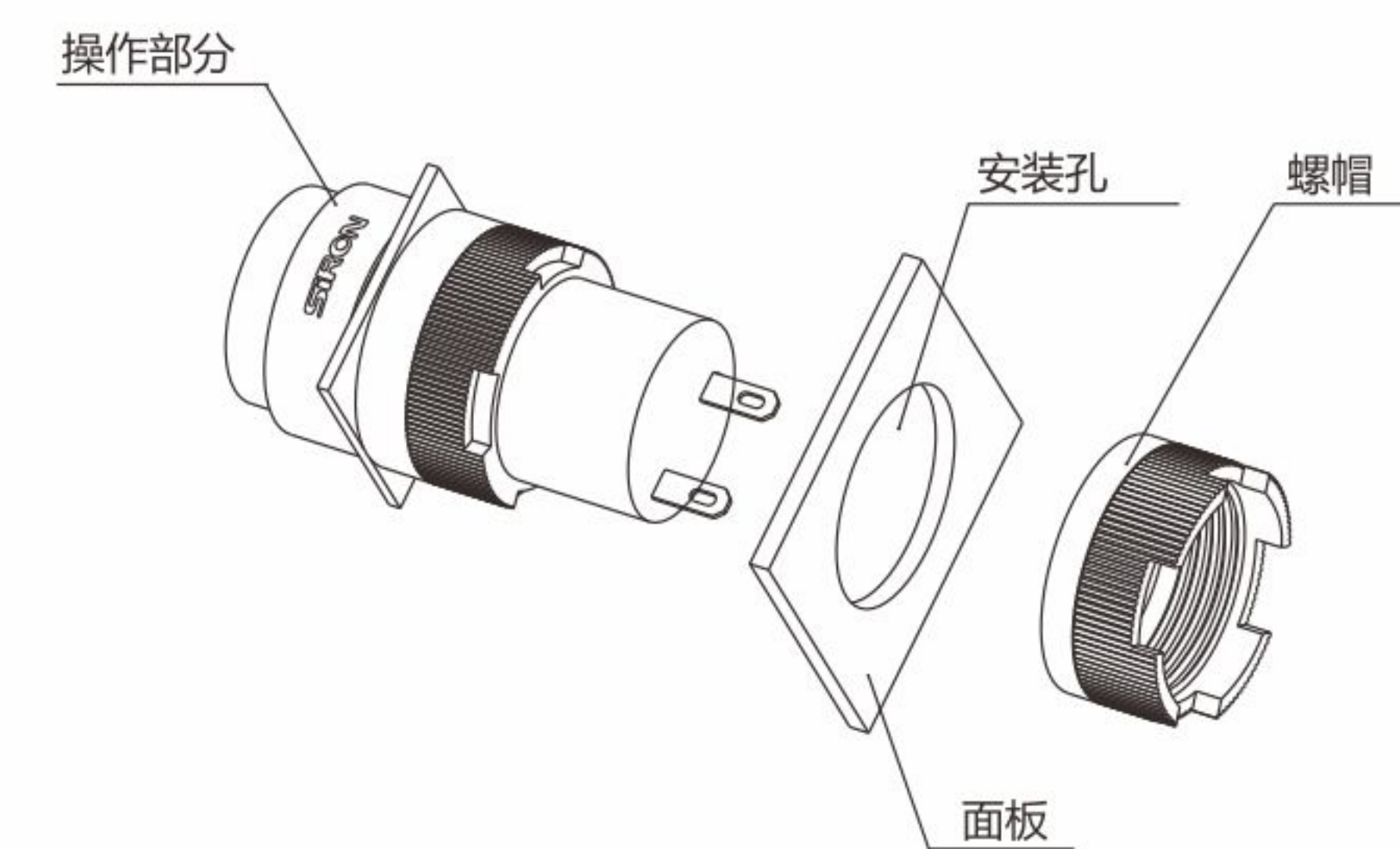
安装尺寸 Mounting Dimension



注：以上为推荐最小安装尺寸。密集安装时可根据情况适当减小安装距离，但可能使得安装及接线困难。

Note: The above is the recommended minimum mounting dimension. In case of high density mounting, the mounting distance may be reduced appropriately according to the situation. However, the mounting and wiring may be hard.

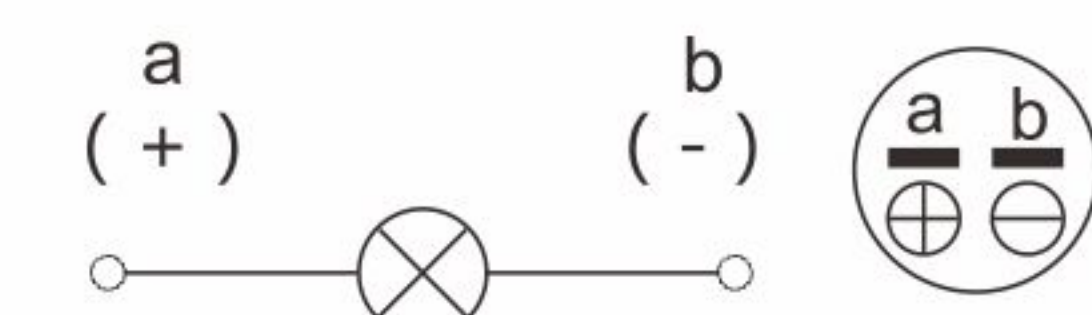
结构图 Structural Drawing



关联产品 Related Products



接脚定义 Pin definition



分类

CPU专用端子台

输入/输出
专用端子台

欧式端子台

日式端子台

新日式端子台

弹片式端子台

辅助型端子台

电源接线端子台

I/O接线模块

继电器模块

继电器配件

电缆线

PLC对应电缆线

伺服驱动器
信号控制线

伺服电机电缆线

步进电机电缆线

连接器

多功能LED信号灯

指示灯•按钮

铝型材开关盒

铝型材控制盒

防护型面板盒

防水接线盒

开关电源

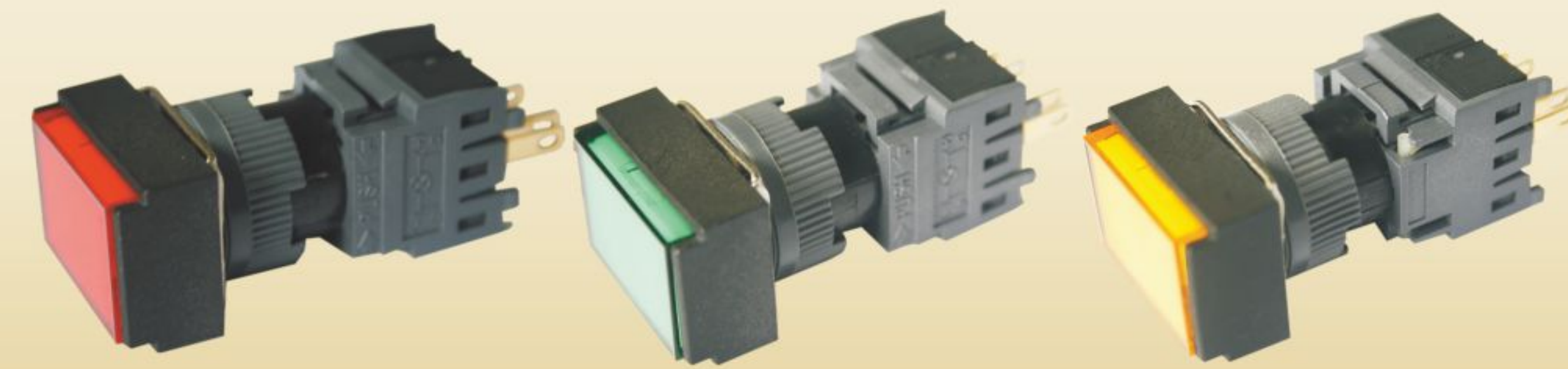
配线辅助器材

传感器

Φ16 长方形按钮

H001 / H002 / H003 /H004

长方形ボタン Rectangle Pushbutton



分类

CPU专用端子台

输入/输出
专用端子台

欧式端子台

日式端子台

新日式端子台

弹片式端子台

辅助型端子台

电源接线端子台

I/O接线模块

继电器模块

继电器配件

电缆线

PLC对应电缆线

伺服驱动器
信号控制线

伺服电机电缆线

步进电机电缆线

连接器

多功能LED信号灯

指示灯•按钮

铝型材开关盒

铝型材控制盒

防护型面板盒

防水接线盒

开关电源

配线辅助器材

传感器

特点 Features

- * 安装孔径16mm, 外观尺寸矩形框18X24mm;
- * 使用前置型高亮度LED灯;
- * 开关机构采用滑切机构, 能自行清除接点表面的积碳;
- * 开关单元动作行程3mm;
- * 按钮接点最大可达2A/250VAC容量。

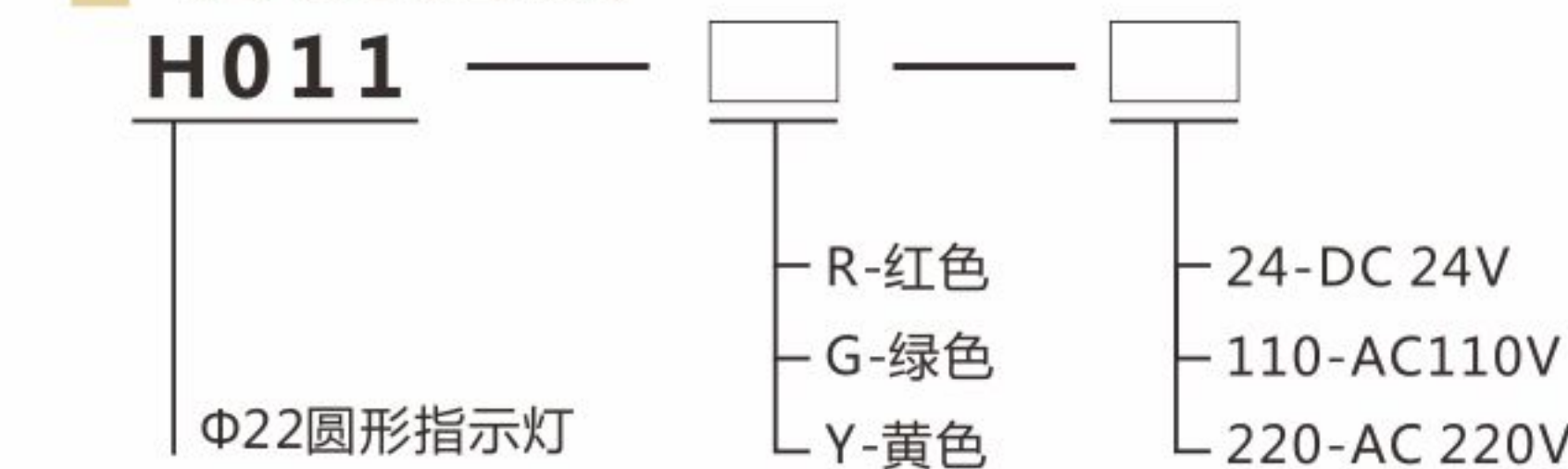
- * 取付穴径16mm、外觀サイズ长方形ボックス18X24mm;
- * 前置型高輝度LEDライトを使用;
- * スイッチ機構は滑り切り機構であり、自ら接点表面の炭素を除去することができます;
- * スイッチユニット動作行程3mm;
- * ボタン接点の最大容量は2A/250VACとなる。

- * Diameter of mounting recess: 16mm, External dimension of rectangular box: 18X24mm;
- * Front-high brilliance LED light;
- * The switching mechanism uses a sliding cutter which can automatically remove the carbon deposit from the surface of the contact;
- * Operating travel of switch unit: 3mm;
- * Max. capacity of button contact up to 2A/250VAC.

符合标准

低压开关设备和控制设备总则
IEC60947-1 : 2001 GB 14048.1-2006
控制电路电器和开关元件
IEC60947-5-1 : 2003 GB 14048.5-2008

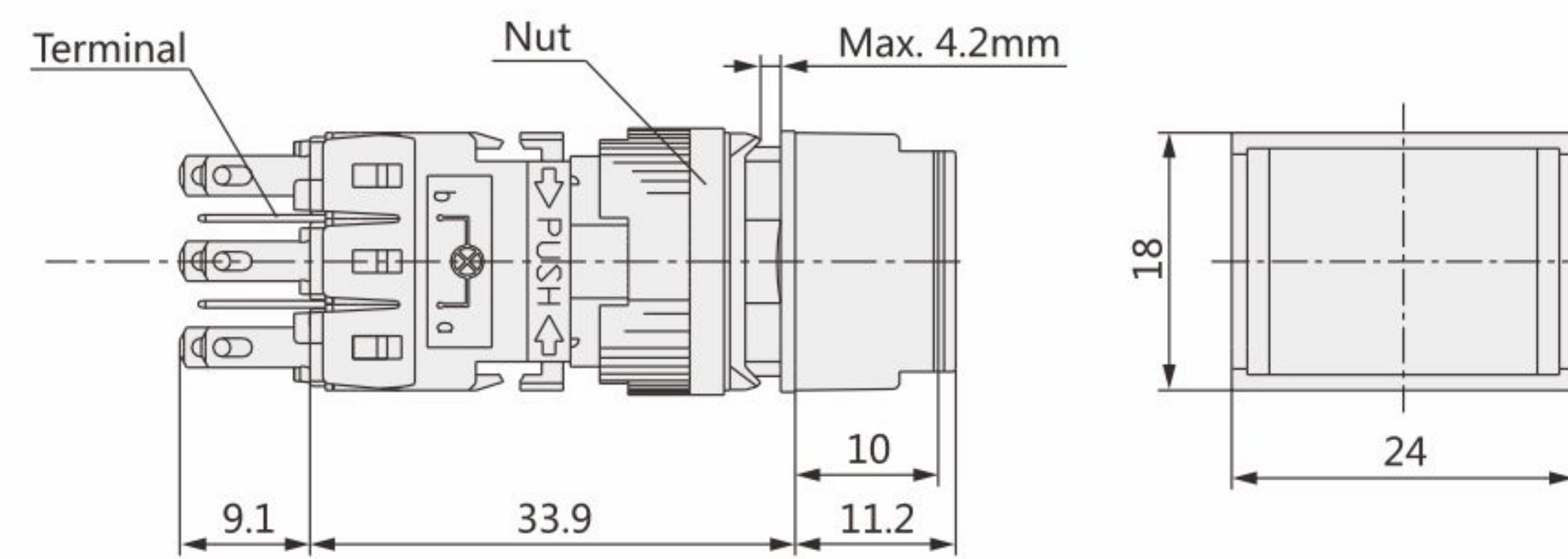
订货范例 Order



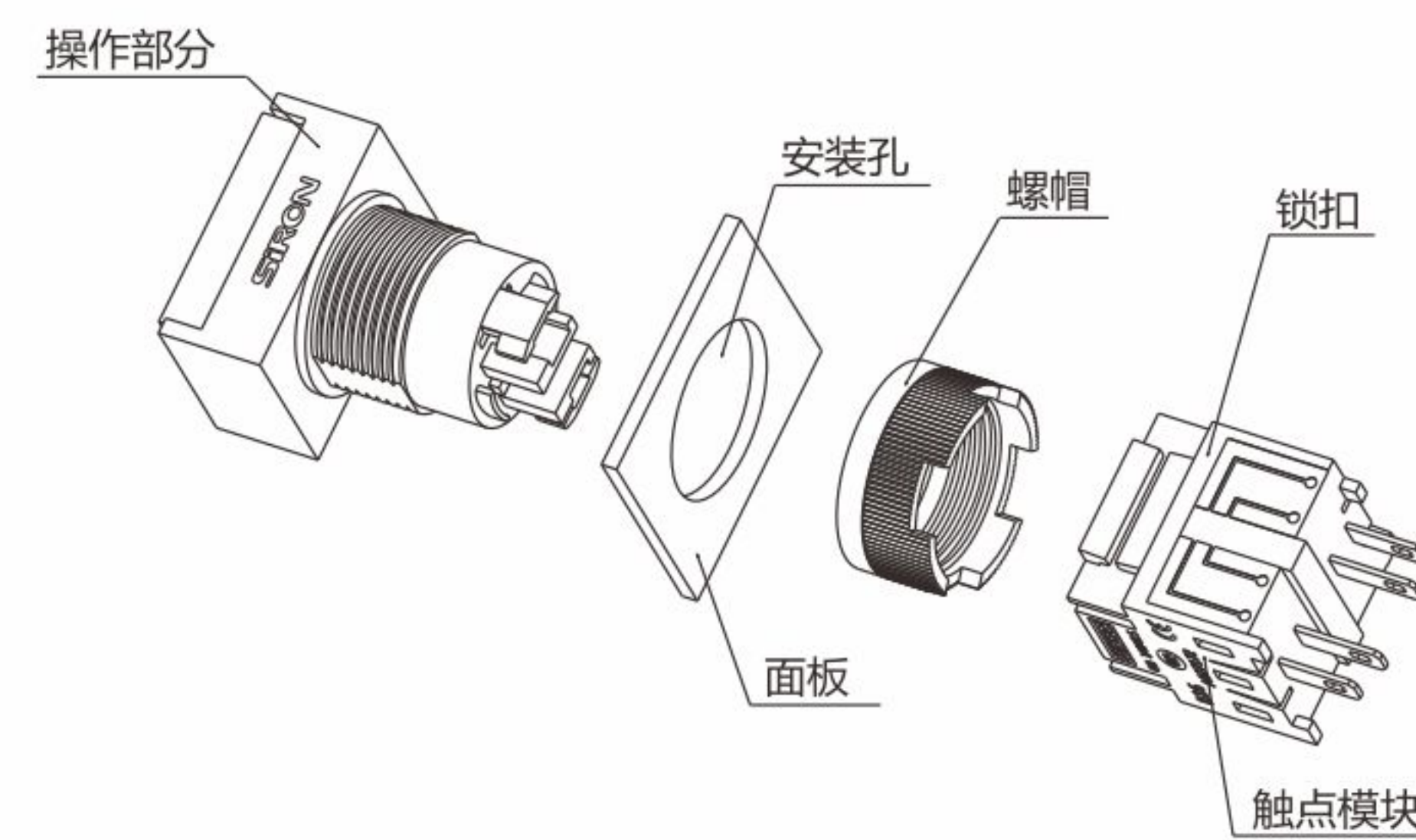
出货日期 Shipping date

订货单位 Order Unit	1~20(个)	21~50(个)	51(个)~
出货日期 Shipping Date	3days	7days	10days

外形尺寸图 Outline Dimensional Drawing



结构图 Structural Drawing



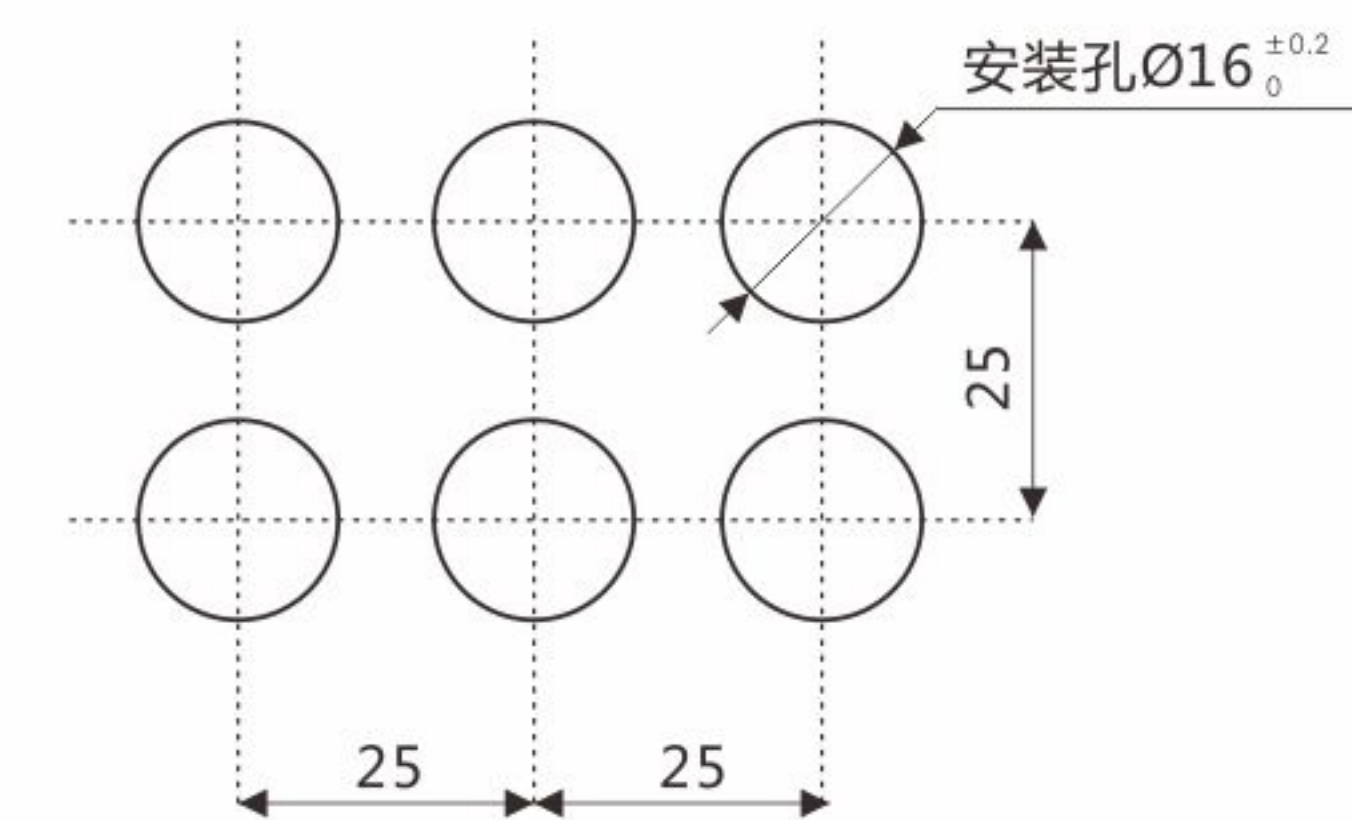
触点额定值 Contact Rating

约定自由空气发热电流 Conventional Free Air Thermal Current	5A
工作电压 Operating Voltage	24V / 110V / 220V
工作电流 Operating Current	使用类别: AC Usage Category: AC 2.0A / 1.0A / 0.5A 使用类别: DC Usage Category: DC 0.7A / 0.2A / 0.1A
触点材料 Contact Material	银氧化锡合金AgSnO ₂ Silver tin oxide alloy (AgSnO ₂)

技术特性 Technical Features

型号 Model	H001-R	H001-G	H001-Y	H002-R-24	H002-G-24	H002-Y-24	H003-R	H003-G	H004-R-24	H004-G-24	
外观 Appearance											
形状 Shape	长方形 Rectangle										
功能 Function	瞬动 Momentary					自锁 Momentary					
发光 Luminous	不带灯 without light			带灯 with light			不带灯 Don't take light			带灯 with light	
颜色 Color	红色 Red	绿色 Green	黄色 Yellow	红色 Red	绿色 Green	黄色 Yellow	红色 Red	绿色 Green	红色 Red	绿色 Green	
工作温度 Operating Temperature	-25℃~+55℃ (无结冰凝露, 实气自然流通) -25℃~+55℃ (no freezing or condensation, with air circulating freely)										
工作湿度 Operating Humidity	45~85%RH(无凝露) 45~85%RH (no condensation)										
触点材料 Contact Material	银氧化锡合金AgSnO ₂ , 镀金0.3um Silver tin oxide alloy (AgSnO ₂), gilding 0.3um										
导电电阻 Conductive Resistance	≤50mΩ(初始值) ≤50mΩ (initial value)										
绝缘阻抗 Insulation Resistance	≥10 ⁴ mΩ(500VDC)										
抗振抗性 Vibration Resistance	50Hz, 振幅1.2mm										
抗冲击性 Impact Resistance	>10g										
额定绝缘电压 Rating Insulation Voltage	AC 250V										
工频耐压 Power Frequency Withstand Voltage	AC 200V 1分钟										
机械寿命 Mechanical Life	>10万次										
电气寿命 Electric Life	>3万次										
操作行程 Operating Travel	(按钮) 约3mm										
头部防护等级 Head Protection Class	IP40										

安装尺寸 Mounting Dimension



注: 以上为推荐最小安装尺寸, 密集安装时可根据情况适当减小安装距离, 但可能使得安装及接线困难。

Note: The above is the recommended minimum mounting dimension. In case of high density mounting, the mounting distance may be reduced appropriately according to the situation. However, the mounting and wiring may be hard.

端子构成 Terminal Structure

种类 Type	电路图 (示例) Circuit Diagram (Example)	端子构成图 Terminal Structure Diagram
带灯开关 Switch with light		
不带灯开关 Switch without light		

关联产品 Related Products



附件类/P163
Accessories/P163

按钮盒/P165
Button Box/P165

分类

CPU专用端子台

输入/输出
专用端子台

欧式端子台

日式端子台

新日式端子台

弹片式端子台

辅助型端子台

电源接线端子台

I/O接线模块

继电器模块

继电器配件

电缆线

PLC对应电缆线

伺服驱动器
信号控制线

伺服电机电缆线

步进电机电缆线

连接器

多功能LED信号灯

指示灯•按钮

铝型材开关盒

铝型材控制盒

防护型面板盒

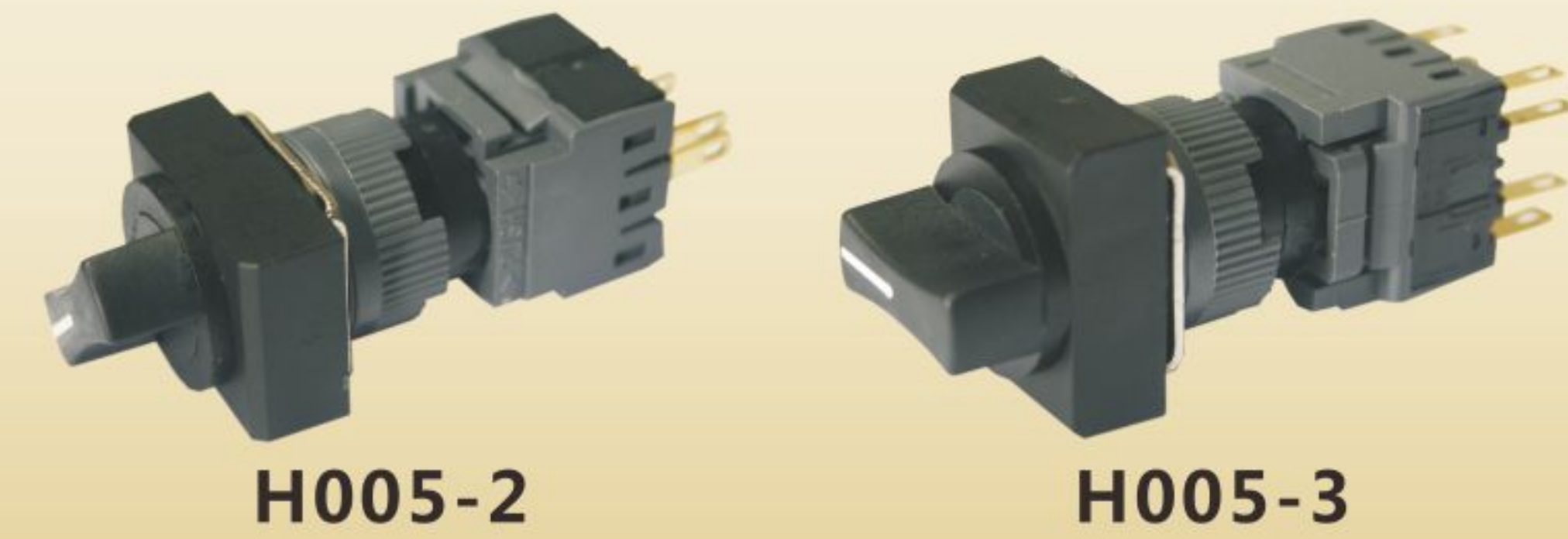
防水接线盒

开关电源

配线辅助器材

传感器

Φ16 旋钮开关 H005



キースイッチ
Rotary Switch

分类

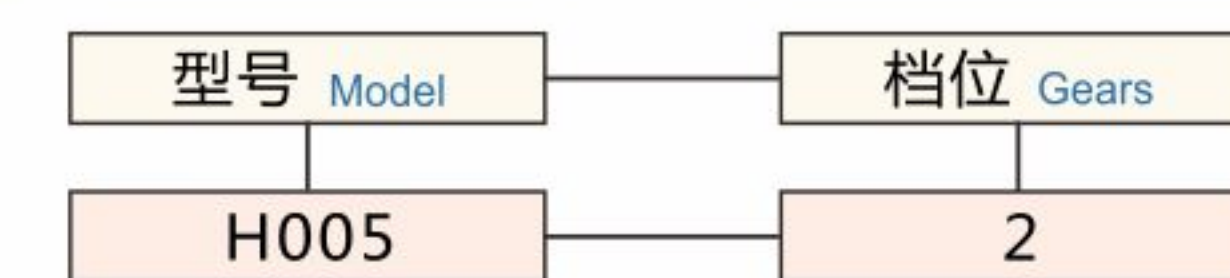
- CPU专用端子台
- 输入/输出专用端子台
- 欧式端子台
- 日式端子台
- 新日式端子台
- 弹片式端子台
- 辅助型端子台
- 电源接线端子台
- I/O接线模块
- 继电器模块
- 继电器配件
- 电缆线
- PLC对应电缆线
- 伺服驱动器信号控制线
- 伺服电机电缆线
- 步进电机电缆线
- 连接器
- 多功能LED信号灯
- 指示灯•按钮
- 铝型材开关盒
- 铝型材控制盒
- 防护型面板盒
- 防水接线盒
- 开关电源
- 配线辅助器材
- 传感器

特点 Features

- * 安装孔径16mm，外观尺寸矩形框18X24mm；
- * 开关机构采用滑切机构，能自行清除接点表面的积碳；
- * 开关单元动作行程3mm；
- * 按钮接点最大可达2A/250VAC容量；
- * 取付孔径16mm、外觀サイズ長方形ボックス18X24mm；
- * スイッチ機構は滑り切り機構であり、自ら接点表面の炭素を除去することができます。
- * スイッチユニット動作行程3mm。
- * ボタン接点の最大容量は2A/250VACとなる。
- * Diameter of mounting recess: 16mm, External dimension of rectangular box: 18X24mm;
- * The switching mechanism uses a sliding cutter which can automatically remove the carbon deposit from the surface of the contact;
- * Operating travel of switch unit: 3mm;
- * Max. capacity of button contact up to 2A/250VAC;

符合标准
低压开关设备和控制设备总则
IEC60947-1: 2001 GB 14048.1-2006
控制电路电器和开关元件
IEC60947-5-1: 2003 GB 14048.5-2008

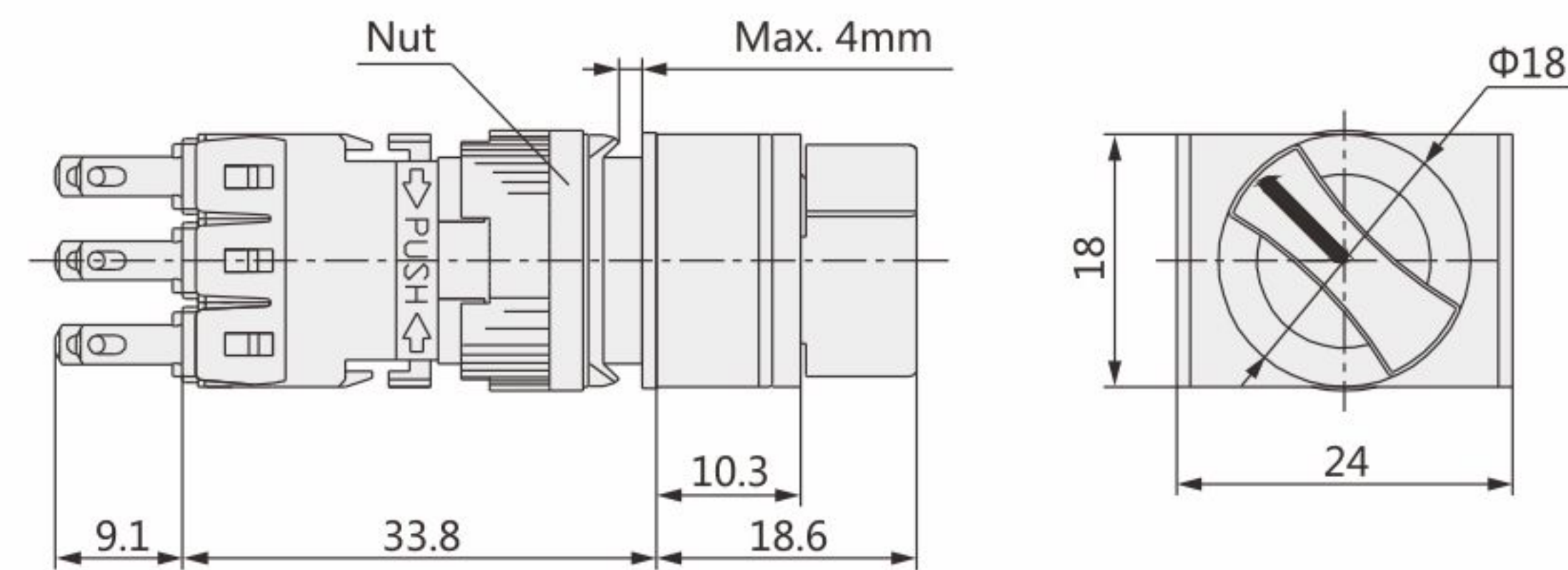
订货范例 Order



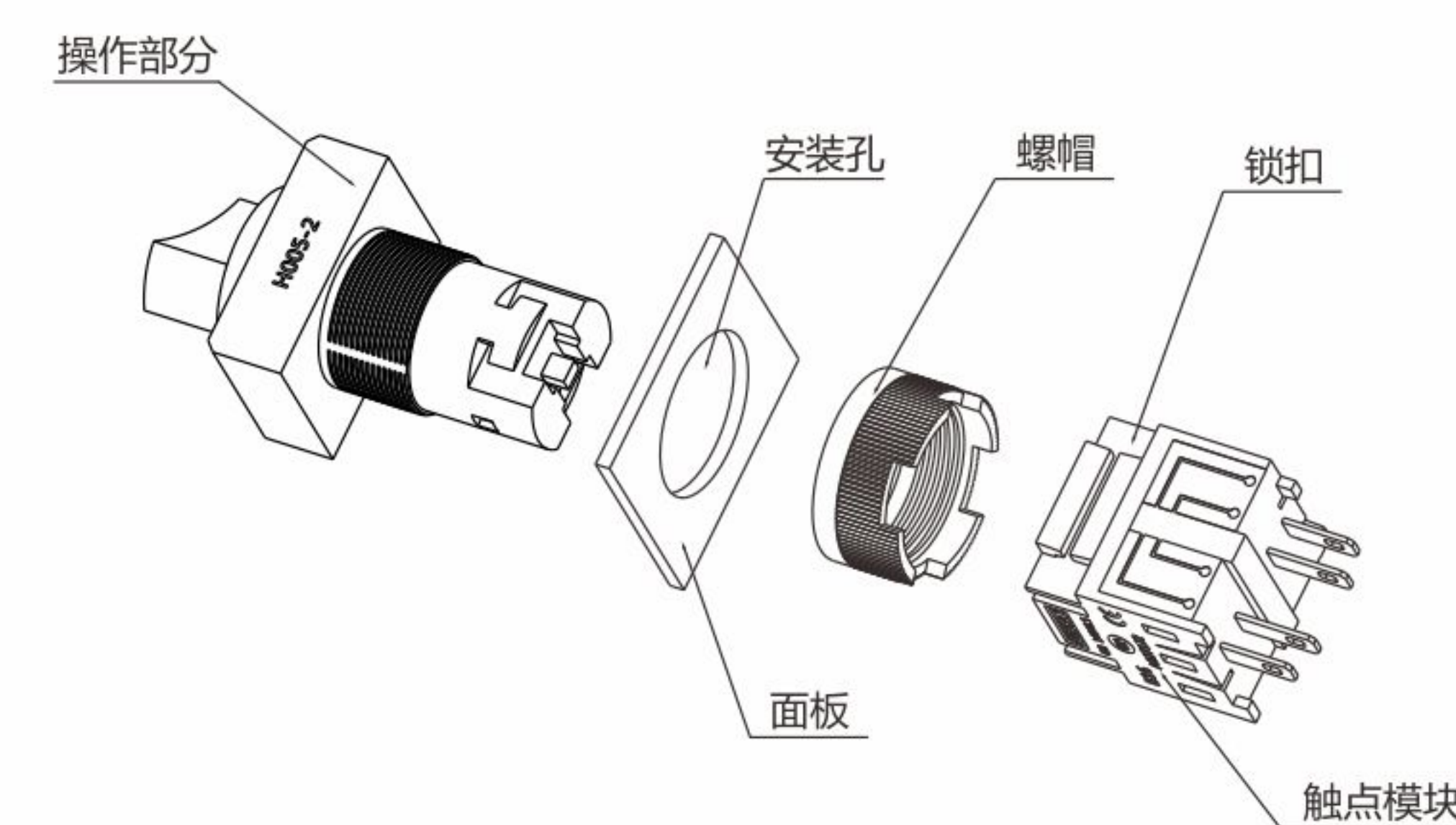
出货日期 Shipping date

订货单位 Order Unit	1~20(个)	21~50(个)	51(个)~
出货日期 Shipping Date	3days	7days	10days

外形尺寸图 Outline Dimensional Drawing



结构图 Structural Drawing



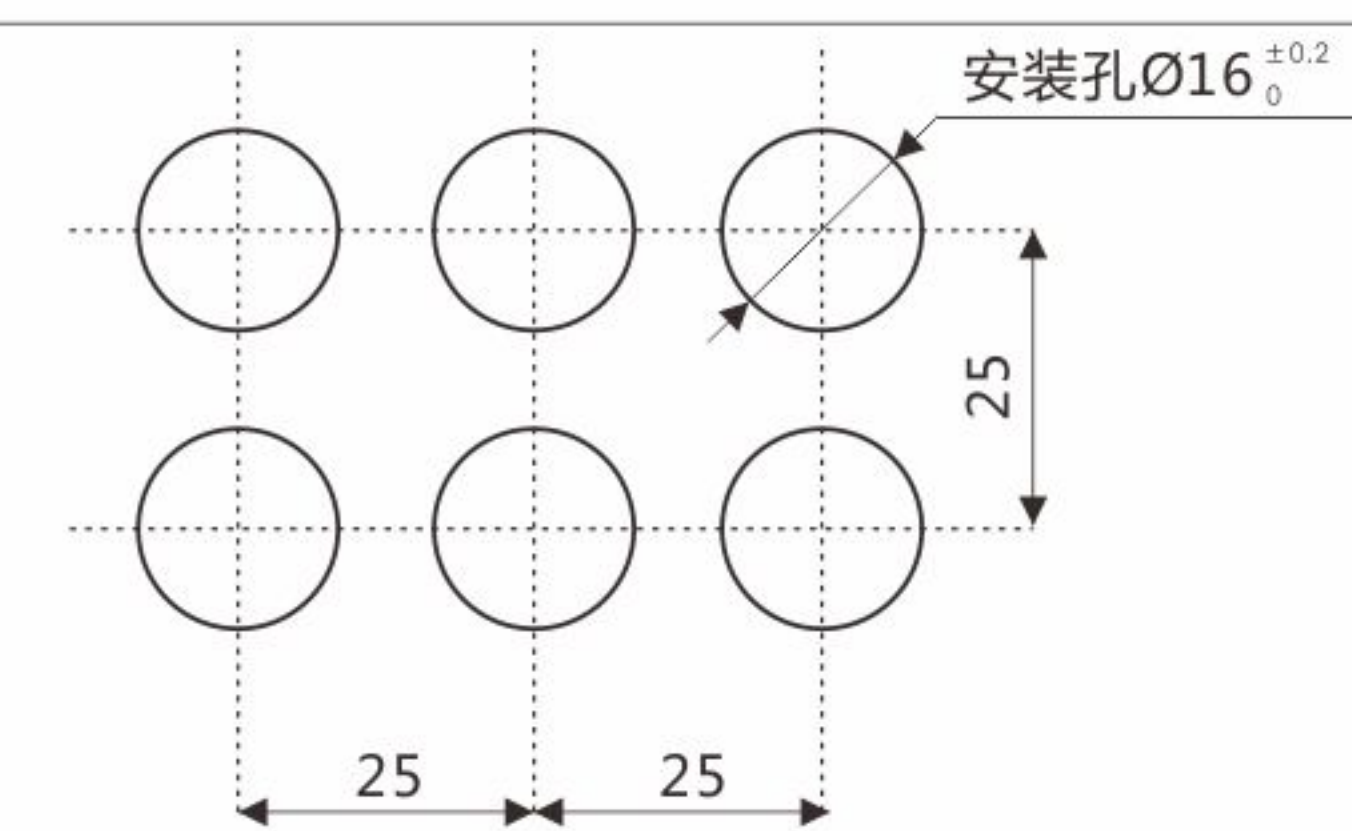
触点额定值 Contact Rating

约定自由空气发热电流 Conventional Free Air Thermal Current	5A
工作电压 Operating Voltage	24V / 110V / 220V
工作电流 Operating Current	使用类别: AC Usage Category: AC 2.0A / 1.0A / 0.5A
	使用类别: DC Usage Category: DC 0.7A / 0.2A / 0.1A
触点材料 Contact Material	银氧化锡合金AgSnO ₂ Silver tin oxide alloy (AgSnO ₂)

技术特性 Technical Features

型号 Model	H005-2	H005-3
外观 Appearance		
名称 Name	2档旋钮开关 2 Shelves Rotary Switch	3档旋钮开关 3 Shelves Rotary Switch
工作温度 Operating Temperature	-25°C~+55°C (无结冰凝露, 实气自然流通) -25°C~+55°C (no freezing or condensation, with air circulating freely)	
工作湿度 Operating Humidity	45~85%RH(无凝露) 45~85%RH (no condensation)	
触点材料 Contact Material	银氧化锡合金AgSnO ₂ , 镀金0.3um Silver tin oxide alloy (AgSnO ₂), plating 0.3um	
导电电阻 Conductive Resistance	≤50mΩ(初始值) ≤50mΩ (initial value)	
绝缘阻抗 Insulation Resistance	≥10 ⁴ mΩ(500VDC)	
绝缘强度 Insulating Strength	AC2500V 50HZ 1分钟	
抗振动性 Vibration Resistance	50Hz,振幅1.2mm	
抗冲击性 Impact Resistance	>10g	
机械寿命 Mechanical Life	>10万次	
电气寿命 Electric Life	>3万次	
操作行程 Operating Travel	约3mm	
头部防护等级 Head Protection Class	IP40	

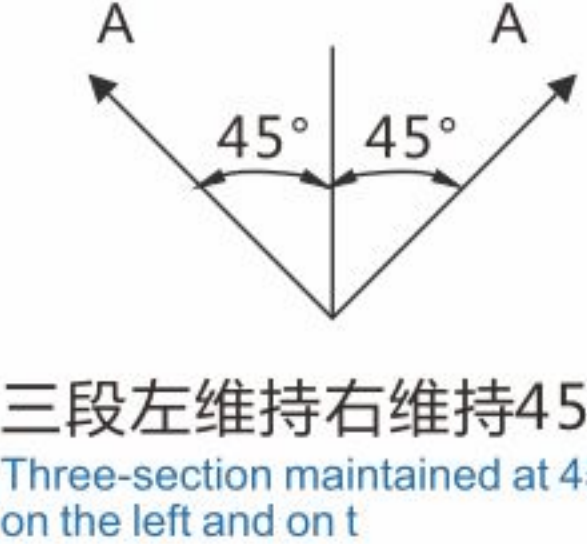
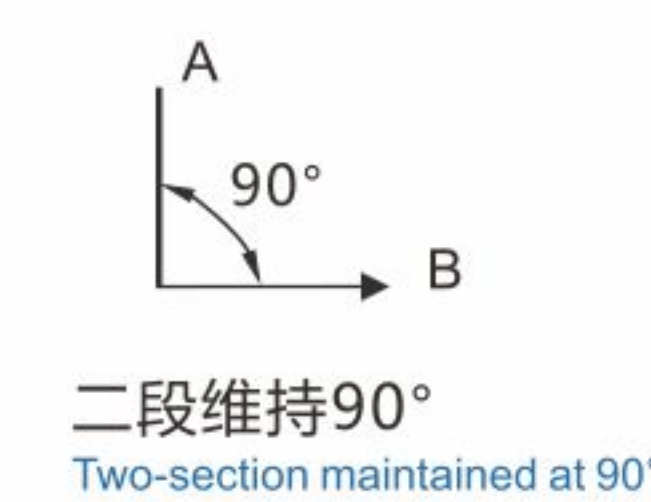
安装尺寸 Mounting Dimension



注: 以上为推荐最小安装尺寸,密集安装时可根据情况适当减小安装距离,但可能使得安装及接线困难。

Note: The above is the recommended minimum mounting dimension. In case of high density mounting, the mounting distance may be reduced appropriately according to the situation. However, the mounting and wiring may be hard.

动作模式 Action Mode



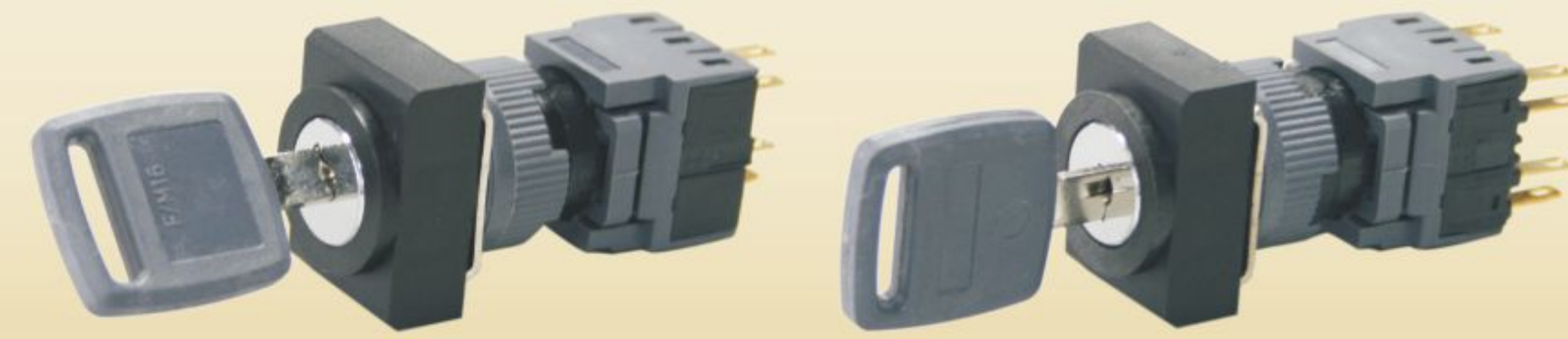
端子构成 Terminal Structure

种类 Type	电路图(示例) Circuit Diagram (Example)	端子构成图 Terminal Structure Diagram
旋钮开关 Rotary Switch		

关联产品 Related Products



Φ16 钥匙开关 H006



H006-2

H006-3

鍵スイッチ
Key Switch

分类

CPU专用端子台

输入/输出
专用端子台

欧式端子台

日式端子台

新日式端子台

弹片式端子台

辅助型端子台

电源接线端子台

I/O接线模块

继电器模块

继电器配件

电缆线

PLC对应电缆线

伺服驱动器
信号控制线

伺服电机电缆线

步进电机电缆线

连接器

多功能LED信号灯

指示灯•按钮

铝型材开关盒

铝型材控制盒

防护型面板盒

防水接线盒

开关电源

配线辅助器材

传感器

特点 Features

- * 安装孔径16mm，外观尺寸矩形框18X24mm；
- * 开关机构采用滑切机构，能自行清除接点表面的积碳；
- * 开关单元动作行程3mm；
- * 按钮接点最大可达2A/250VAC容量；

- * 取付孔径16mm、外觀サイズ長方形ボックス18X24mm；
- * スイッチ機構は滑り切り機構であり、自ら接点表面の炭素を除去することができます。
- * スイッチユニット動作行程3mm。
- * ボタン接点の最大容量は2A/250VACとなる。

- * Diameter of mounting recess: 16mm, External dimension of rectangular box: 18X24mm;
- * The switching mechanism uses a sliding cutter which can automatically remove the carbon deposit from the surface of the contact;
- * Operating travel of switch unit: 3mm;
- * Max. capacity of button contact up to 2A/250VAC;

符合标准

低压开关设备和控制设备总则
IEC60947-1: 2001 GB 14048.1-2006
控制电路电器和开关元件
IEC60947-5-1: 2003 GB 14048.5-2008

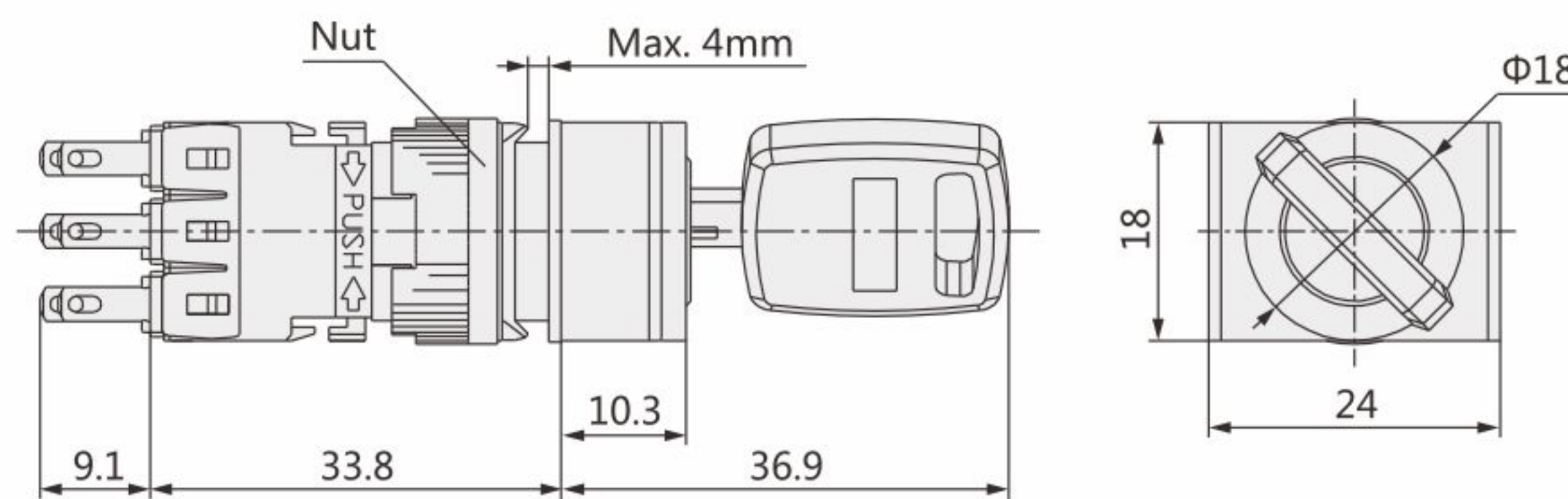
订货范例 Order

型号 Model	档位 Gears
H006	2

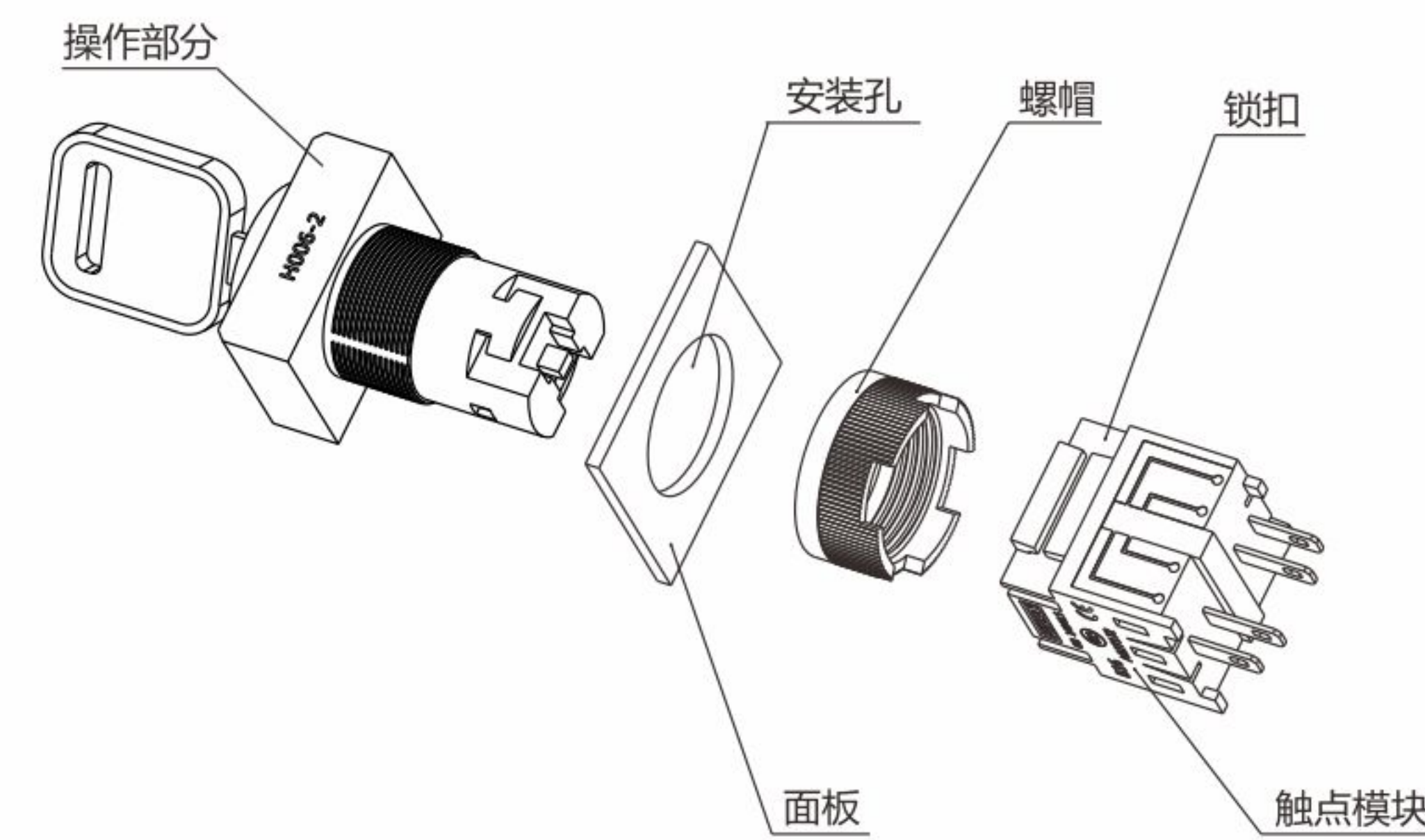
出货日期 Shipping date

订货单位 Order Unit	1~21(个)	20~50(个)	51(个)~
出货日期 Shipping Date	3days	7days	10days

外形尺寸图 Outline Dimensional Drawing



结构图 Structural Drawing



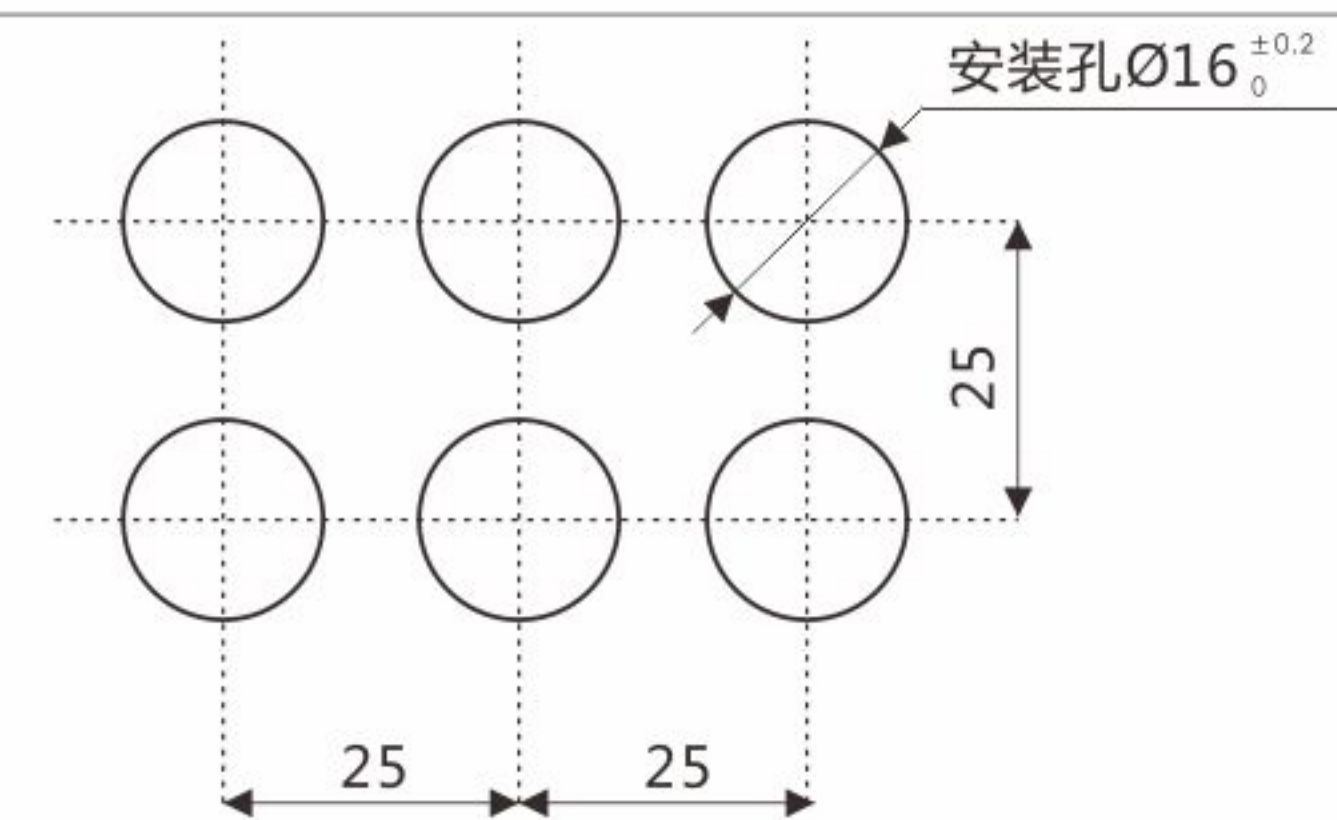
触点额定值 Contact Rating

约定自由空气发热电流 Conventional Free Air Thermal Current	5A
工作电压 Operating Voltage	24V / 110V / 220V
工作电流 Operating Current	使用类别: AC Usage Category: AC 2.0A / 1.0A / 0.5A
	使用类别: DC Usage Category: DC 0.7A / 0.2A / 0.1A
触点材料 Contact Material	银氧化锡合金AgSnO ₂ Silver tin oxide alloy (AgSnO ₂)

技术特性 Technical Features

型号 Model	H006-2	H006-3
外观 Appearance		
名称 Name	2档钥匙开关 2 Shelves Key Switch	3档钥匙开关 3 Shelves Key Switch
工作温度 Operating Temperature	-25°C~+55°C (无结冰凝露, 实气自然流通) -25°C~+55°C (no freezing or condensation, with air circulating freely)	
工作湿度 Operating Humidity	45~85%RH(无凝露) 45~85%RH (no condensation)	
触点材料 Contact Material	银氧化锡合金AgSnO ₂ , 镀金0.3um Silver tin oxide alloy (AgSnO ₂), gilding 0.3um	
导电电阻 Conductive Resistance	≤50mΩ(初始值) ≤50mΩ (initial value)	
绝缘阻抗 Insulation Resistance	≥10 ⁴ mΩ(500VDC)	
绝缘耐受电压 Insulation Withstand Voltage	AC 2500V 60HZ 1min	
抗振抗性 Vibration Resistance	50Hz,振幅1.2mm	
抗冲击性 Impact Resistance	> 10g	
机械寿命 Mechanical Life	> 10万次	
电气寿命 Electric Life	> 3万次	
操作行程 Operating Travel	约3mm	
头部防护等级 Head Protection Class	IP40	
切换位置 Switching Position	90° ±5° (2—个位置)	
快速连接端子 Quick Connection Terminal	< 20次切换每分钟	

安装尺寸 Mounting Dimension



注: 以上为推荐最小安装尺寸,密集安装时可根据情况适当减小安装距离,但可能使得安装及接线困难。

Note: The above is the recommended minimum mounting dimension. In case of high density mounting, the mounting distance may be reduced appropriately according to the situation. However, the mounting and wiring may be hard.

动作模式 Action Mode



二段维持90°
Two-section maintained at 90°

三段左维持右维持45°
Three-section maintained at 45° on the left and on t

端子构成 Terminal Structure

种类 Type	电路图(示例) Circuit Diagram (Example)	端子构成图 Terminal Structure Diagram
钥匙开关 Key Switch		

关联产品 Related Products



附件类/P163
Accessories/P163

按钮盒/P165
Button Box/P165

分类

CPU专用端子台

输入/输出
专用端子台

欧式端子台

日式端子台

新日式端子台

弹片式端子台

辅助型端子台

电源接线端子台

I/O接线模块

继电器模块

继电器配件

电缆线

PLC对应电缆线

伺服驱动器
信号控制线

伺服电机电缆线

步进电机电缆线

连接器

多功能LED信号灯

指示灯•按钮

铝型材开关盒

铝型材控制盒

防护型面板盒

防水接线盒

开关电源

配线辅助器材

传感器

Φ16 圆形急停按钮 H007-R



円形緊急停止ボタン
Round Jerk Button

分类

CPU专用端子台

输入/输出
专用端子台

欧式端子台

日式端子台

新日式端子台

弹片式端子台

辅助型端子台

电源接线端子台

I/O接线模块

继电器模块

继电器配件

电缆线

PLC对应电缆线

伺服驱动器
信号控制线

伺服电机电缆线

步进电机电缆线

连接器

多功能LED信号灯

指示灯•按钮

铝型材开关盒

铝型材控制盒

防护型面板盒

防水接线盒

开关电源

配线辅助器材

传感器

特点 Features

- * 整体式设计，结构巧妙，使用可靠，坚固耐用；
- * 安装孔径16mm, 外观尺寸矩形框18X24mm；
- * 开关单元动作行程3mm；
- * 按钮触点最大可达2A/250VAC容量；

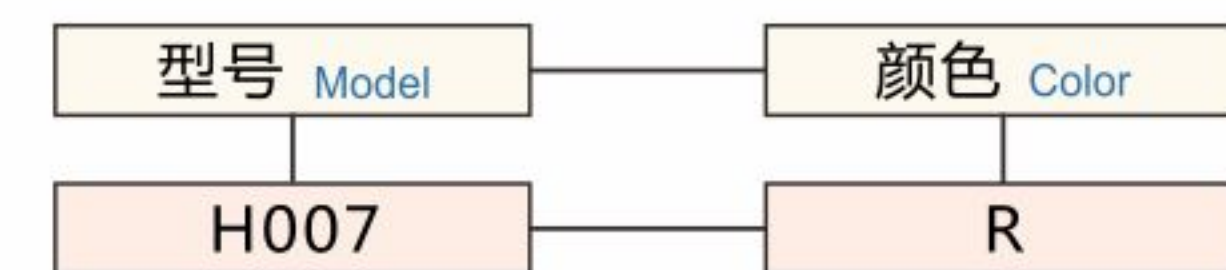
- * 一体化デザイン、構造が優れて、信頼性が高く、耐久性が良い。
- * 取付孔径16mm、外觀サイズ長方形ボックス18X24mm；
- * スイッチユニット動作行程3mm。
- * ボタン接点の最大容量は2A/250VACとなる。

- * Integrated design, crafty structure, reliable performance, high sturdiness and durability.
- * Diameter of mounting recess: 16mm, External dimension of rectangular box: 18X24mm;
- * Operating travel of switch unit: 3mm;
- * Max. capacity of button contact up to 2A/250VAC;

符合标准

低压开关设备和控制设备总则
IEC60947-1 : 2001 GB 14048.1-2006
控制电路电器和开关元件
IEC60947-5-1 : 2003 GB 14048.5-2008

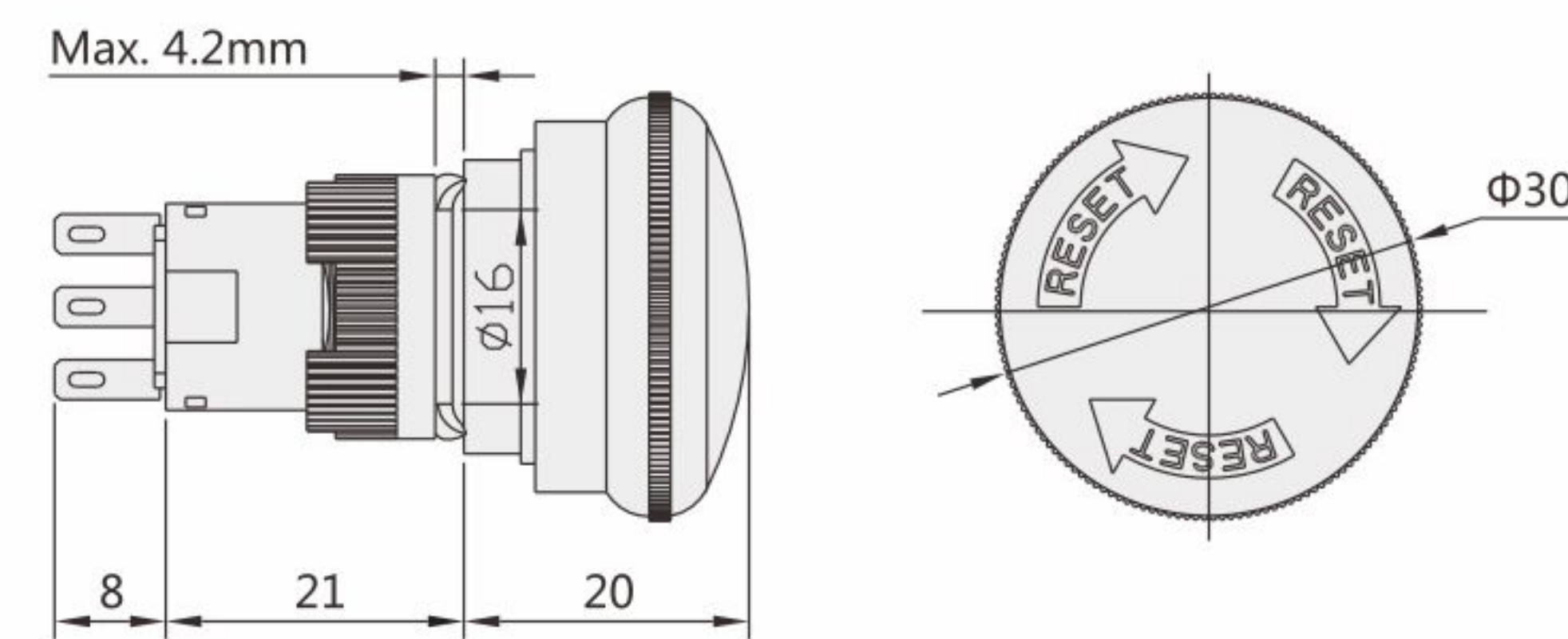
订货范例 Order



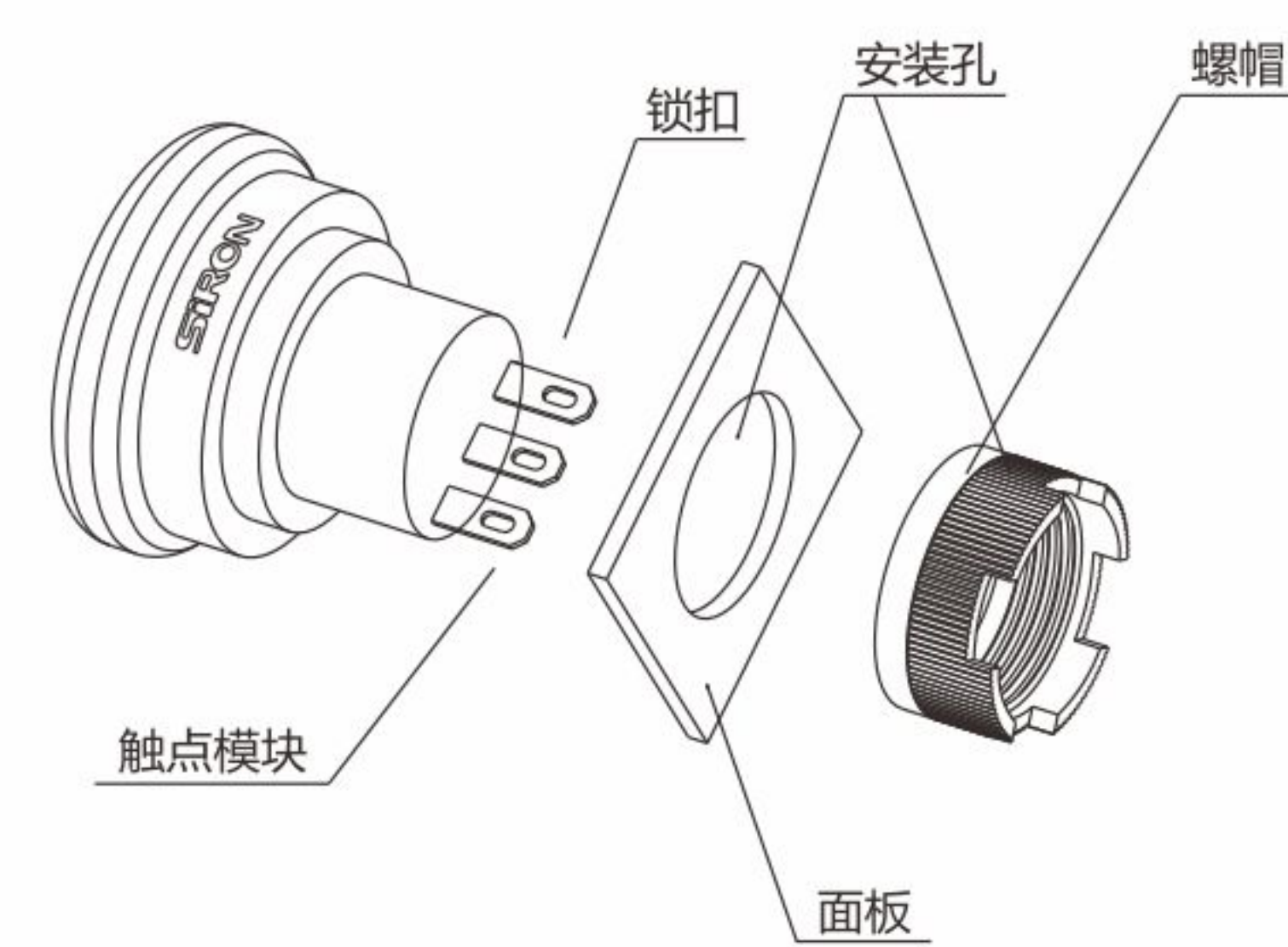
出货日期 Shipping date

订货单位 Order Unit	1~20(个)	21~50(个)	51(个)~
出货日期 Shipping Date	3days	7days	10days

外形尺寸图 Outline Dimensional Drawing



结构图 Structural Drawing



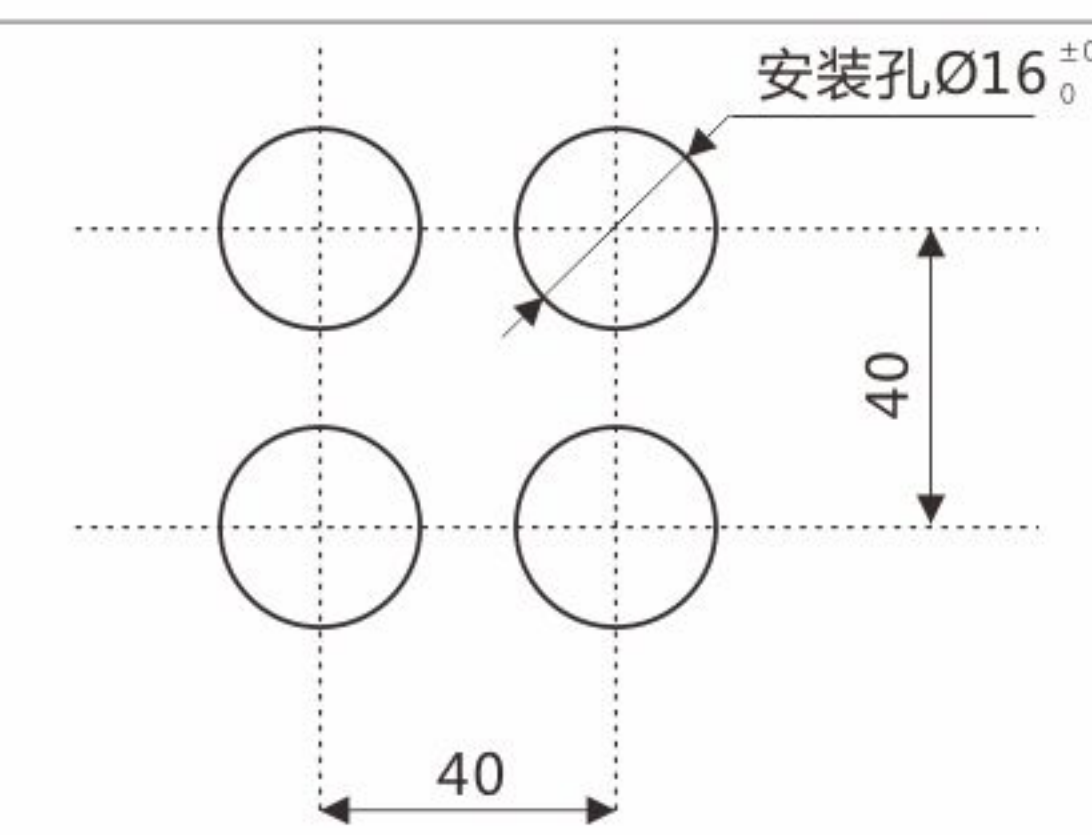
触点额定值 Contact Rating

约定自由空气发热电流 Conventional Free Air Thermal Current	5A
工作电压 Operating Voltage	24V / 110V / 220V
工作电流 Operating Current	使用类别：AC Usage Category: AC 2.0A / 1.0A / 0.5A
	使用类别：DC Usage Category: DC 0.7A / 0.2A / 0.1A
触点材料 Contact Material	银氧化锡合金AgSnO ₂ Silver tin oxide alloy (AgSnO ₂)

技术特性 Technical Features

工作温度 Operating Temperature	-25℃~+55℃ (无结冰凝露, 实气自然流通) -25℃~+55℃ (no freezing or condensation, with air circulating freely)	耐压 Pressure Resistance	额定绝缘电压 Rating Insulation Voltage	AC2500V
工作湿度 Operating Humidity	45~85%RH(无凝露) 45~85%RH (no condensation)		工频耐压 Power Frequency Withstand Voltage	AC2000V 1min
触点材料 Contact Material	银氧化锡合金AgSnO ₂ , 镀金0.3um Silver tin oxide alloy (AgSnO ₂), gilding 0.3um		机械寿命 Mechanical Life	10万次
导电电阻 Conductive Resistance	≤50mΩ(初始值) ≤50mΩ (initial value)		电气寿命 Electric Life	3万次
绝缘阻抗 Insulation Resistance	≥10 ⁴ mΩ(500VDC)		操作行程 Operating Travel	约3mm
抗振动性 Vibration Resistance	50Hz, 振幅1.2mm		头部防护等级 Head Protection Class	IP40
抗冲击性 Impact Resistance	> 10g			

安装尺寸 Mounting Dimension



注: 以上为推荐最小安装尺寸, 密集安装时可根据情况适当减小安装距离, 但可能使得安装及接线困难。

Note: The above is the recommended minimum mounting dimension. In case of high density mounting, the mounting distance may be reduced appropriately according to the situation. However, the mounting and wiring may be hard.

触点 Touch spot

采用优质银氧化锡合金材料制成, 接线端子采整体镀金0.3um。减少了触点与触点、触点与接片之间接触电阻; 增加了抗腐蚀及抗氧化的能力; 保证了产品的可靠通断, 延长了产品的使用寿命。

Contact: Made of high quality silver tin oxide alloy; the terminal blocks are wholly gilded (0.3um). Reduced contact resistance between contacts as well as contact and contact pin; increased corrosion resistance and oxidation resistance; ensured product reliability, prolonged useful life of product.

端子构成 Terminal Structure

种类 Type	电路图(示例) Circuit Diagram (Example)	端子构成图 Terminal Structure Diagram
圆形急停按钮 Round Jerk Button		

关联产品 Related Products



附件类/P163
Accessories/P163

按钮盒/P165
Button Box/P165

分类

CPU专用端子台

输入/输出
专用端子台

欧式端子台

日式端子台

新日式端子台

弹片式端子台

辅助型端子台

电源接线端子台

I/O接线模块

继电器模块

继电器配件

电缆线

PLC对应电缆线

伺服驱动器
信号控制线

伺服电机电缆线

步进电机电缆线

连接器

多功能LED信号灯

指示灯•按钮

铝型材开关盒

铝型材控制盒

防护型面板盒

防水接线盒

开关电源

配线辅助器材

传感器

Φ16 蜂鸣器

H008-R-24

ブザー
Buzzer



分类

CPU专用端子台

输入/输出
专用端子台

欧式端子台

日式端子台

新日式端子台

弹片式端子台

辅助型端子台

电源接线端子台

I/O接线模块

继电器模块

继电器配件

电缆线

PLC对应电缆线

伺服驱动器
信号控制线

伺服电机电缆线

步进电机电缆线

连接器

多功能LED信号灯

指示灯•按钮

铝型材开关盒

铝型材控制盒

防护型面板盒

防水接线盒

开关电源

配线辅助器材

传感器

特点 Features

- * 整体式设计，结构巧妙，使用可靠，坚固耐用；
- * 全系列轻质，低功耗，转换效率高，具备IP40保护等级；
- * 安装孔径16mm，外观尺寸矩形框18X24mm；

- * 一体化デザイン、構造が優れて、信頼性が高く、耐久性が良い。
- * 全シリーズが軽質、低消耗、転換効率が高く、IP40保護レベルを持つ。
- * 取付穴径16mm、外觀サイズ長方形ボックス18X24mm；

- * Integrated design, crafty structure, reliable performance, high sturdiness and durability.
- * Full line, light, low power, high conversion frequency, with Protection Class of IP40;
- * Diameter of mounting recess: 16mm, External dimension of rectangular box: 18X24mm;

符合标准

低压开关设备和控制设备总则
IEC60947-1: 2001 GB 14048.1-2006
控制电路电器和开关元件
IEC60947-5-1: 20031 GB 14048.5-2008

订货范例 Order

型号 Model	颜色 Color
H008	R

出货日期 Shipping date

订货单位 Order Unit	1~20(个)	21~50(个)	51(个)~
出货日期 Shipping Date	3days	7days	10days

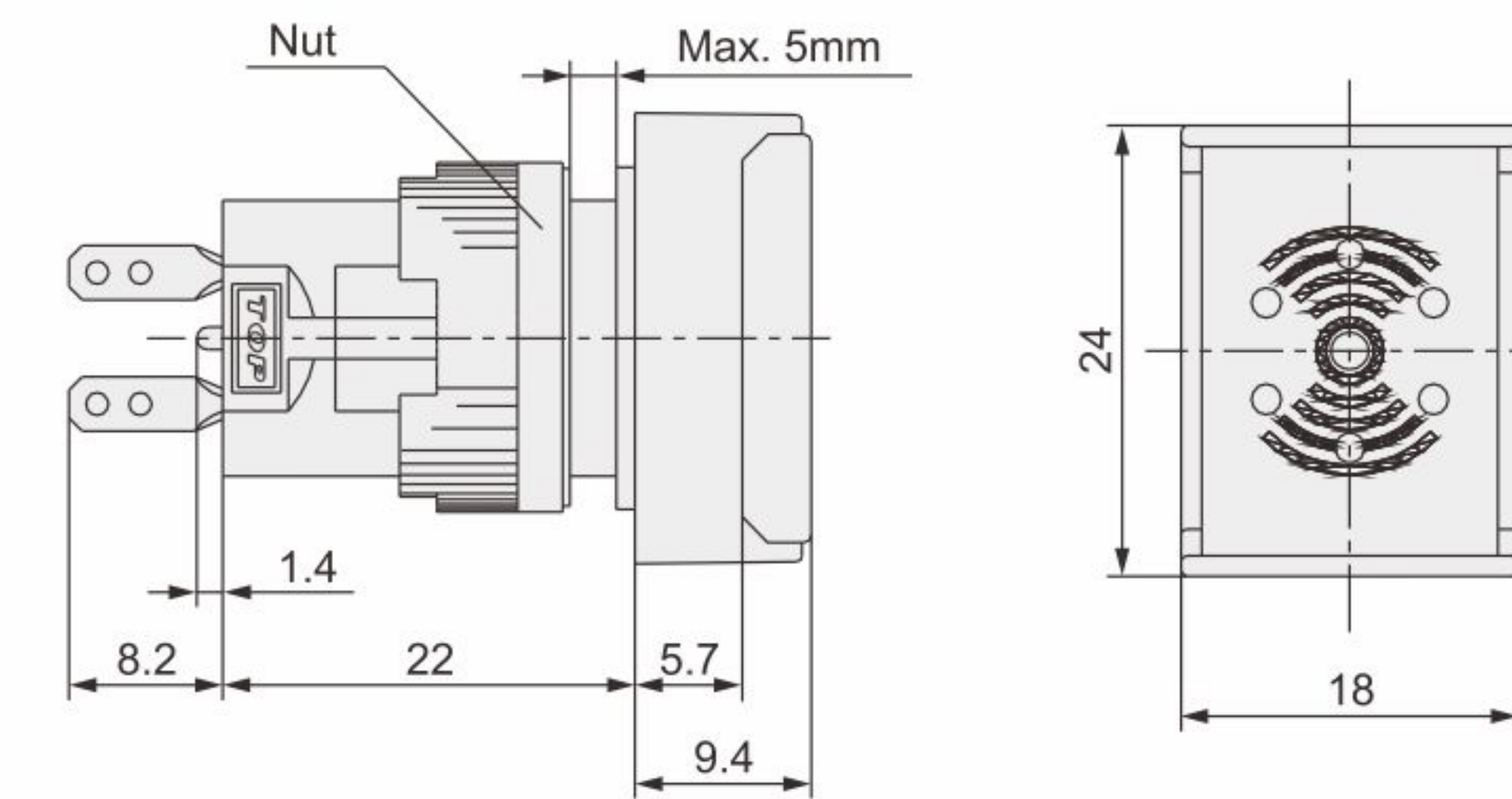
技术特性 Technical Features

相比漏电起痕指数 Comparative Tracking Index	CTI≥100
高度 Height	≥40cd/m2
连续工作寿命 Continuous Working Life	≥30000小时
额定绝缘电压 Ui Rating Insulation Voltage Ui	AC2500V
工频耐压 Power Frequency Withstand Voltage	AC2000V 1分钟 AC2000V 1 minute
额定工作电流 Ie Rating Operating Current Ie	蜂鸣器≤40mA Buzzer≤40mA
允许电压波动 Allowed Voltage Fluctuation	±20% (6V ±10%)
额定绝缘电阻 Rating Insulation Resistance	在500V直流时≥10MΩ ≥10MΩ (500VDC)

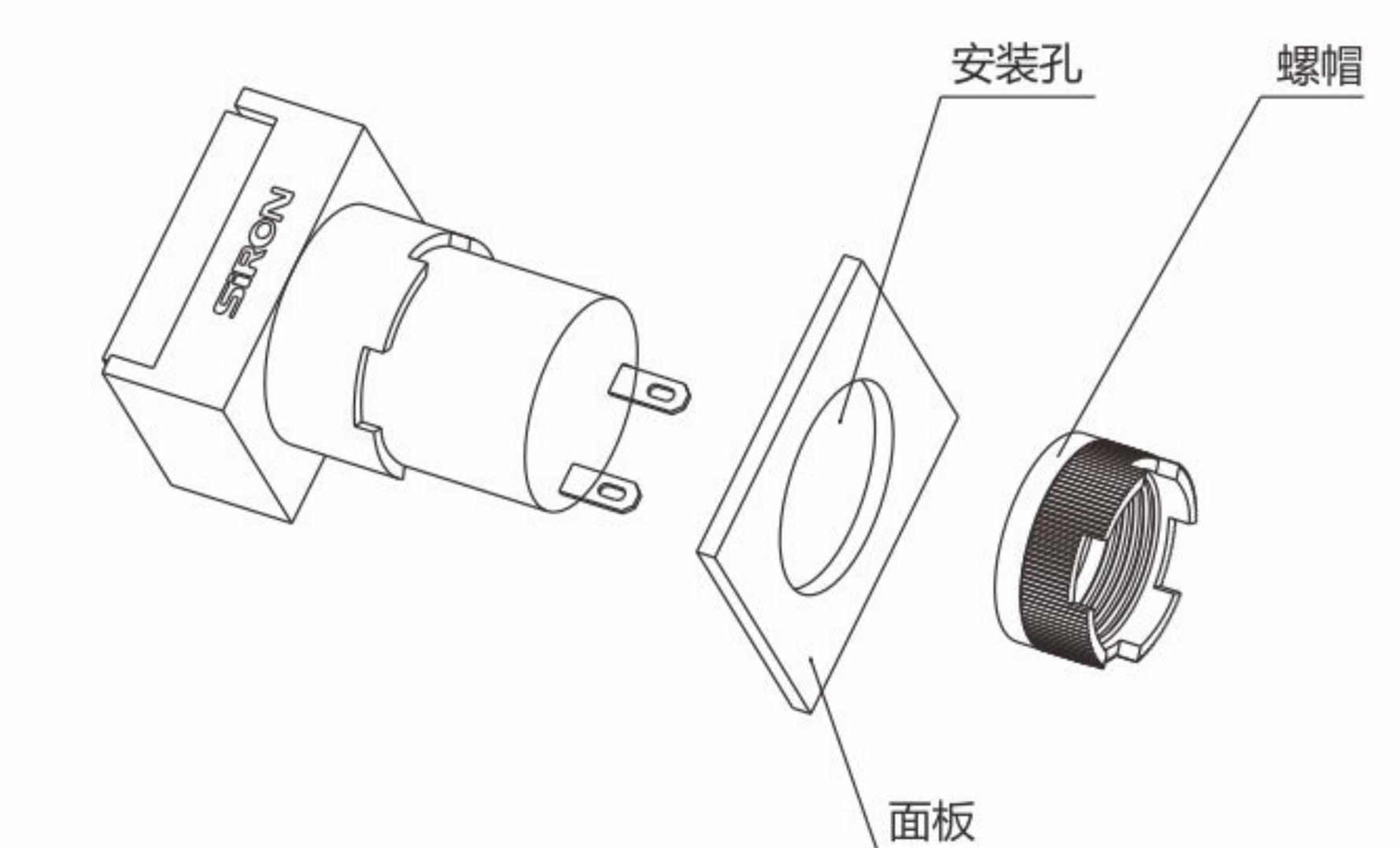
工作环境 Environment

工作温度(周围空气温度) Operating Temperature (Ambient Air Temperature)	-25°C~+55°C
储藏温度 Storage Temperature	-30°C~+85°C
工作湿度 Operating Humidity	≤85%RH
安装类别 Mounting Category	Ⅲ类配电及控制水平 Class III power distribution and control level
安装极限高度 Mounting Height Limit	海拔2000m Altitude: 2000m
污染等级 Pollution Degree	3级 (能在有导电性污染, 或由于凝露使干燥的非导电性污染变成导电性污染的湿热环境下正常工作) Degree 3 (can operate normally in hot and humid environment that has conductive pollution or will have conductive pollution changed from dry non-conductive pollution due to condensation)

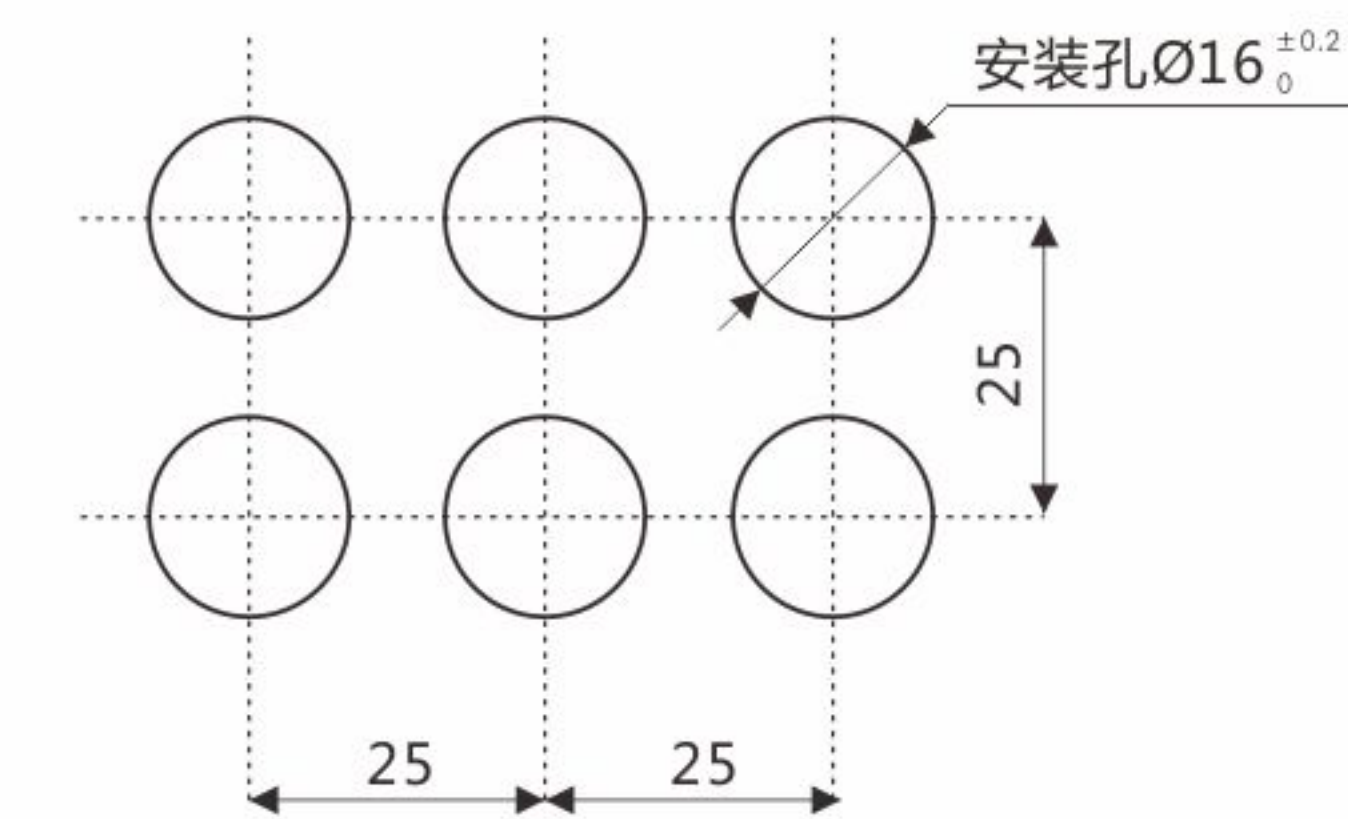
外形尺寸图 Outline Dimensional Drawing



结构图 Structural Drawing



安装尺寸 Mounting Dimension



注: 以上为推荐最小安装尺寸,密集安装时可根据情况适当减小安装距离,但可能使得安装及接线困难。

Note: The above is the recommended minimum mounting dimension. In case of high density mounting, the mounting distance may be reduced appropriately according to the situation. However, the mounting and wiring may be hard.

触点 Touch spot

采用优质银氧化锡合金材料制成, 接线端子采整体镀金0.3um。减少了触点与触点、触点与接片之间接触电阻; 增加了抗腐蚀及抗氧化的能力; 保证了产品的可靠通断, 延长了产品的使用寿命。

Contact: Made of high quality silver tin oxide alloy; the terminal blocks are wholly gilded (0.3um). Reduced contact resistance between contacts as well as contact and contact pin; increased corrosion resistance and oxidation resistance; ensured product reliability, prolonged useful life of product.

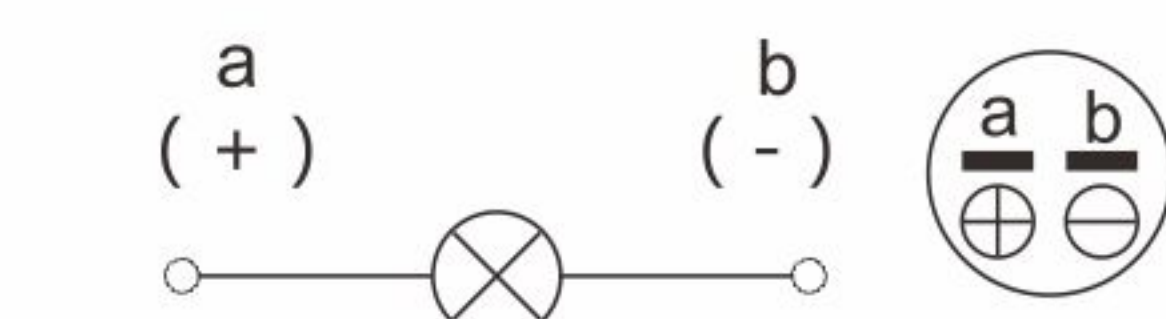
关联产品 Related Products



附件类/P163
Accessories/P163

按钮盒/P165
Button Box/P165

接脚定义 Pin definition



分类

CPU专用端子台

输入/输出
专用端子台

欧式端子台

日式端子台

新日式端子台

弹片式端子台

辅助型端子台

电源接线端子台

I/O接线模块

继电器模块

继电器配件

电缆线

PLC对应电缆线

伺服驱动器
信号控制线

伺服电机电缆线

步进电机电缆线

连接器

多功能LED信号灯

指示灯•按钮

铝型材开关盒

铝型材控制盒

防护型面板盒

防水接线盒

开关电源

配线辅助器材

传感器

Φ22 圆形指示灯 H010



H010-R-24/220 H010-G-24/220 H010-Y-24/220

円形インジケータ
Round Indicator

分类

CPU专用端子台

输入/输出
专用端子台

欧式端子台

日式端子台

新日式端子台

弹片式端子台

辅助型端子台

电源接线端子台

I/O接线模块

继电器模块

继电器配件

电缆线

PLC对应电缆线

伺服驱动器
信号控制线

伺服电机电缆线

步进电机电缆线

连接器

多功能LED信号灯

指示灯•按钮

铝型材开关盒

铝型材控制盒

防护型面板盒

防水接线盒

开关电源

配线辅助器材

传感器

特点 Features

- * 整体式设计，结构巧妙，使用可靠，坚固耐用。
- * 内置高亮度LED为发光的光源，发热小，长达3万小时使用寿命；
- * 全系列轻质，低功耗，转换效率高，具备IP40保护等级；
- * 灯罩具备耐磨和抗冲击的特性，对化学物质具有很高的抗腐蚀性；

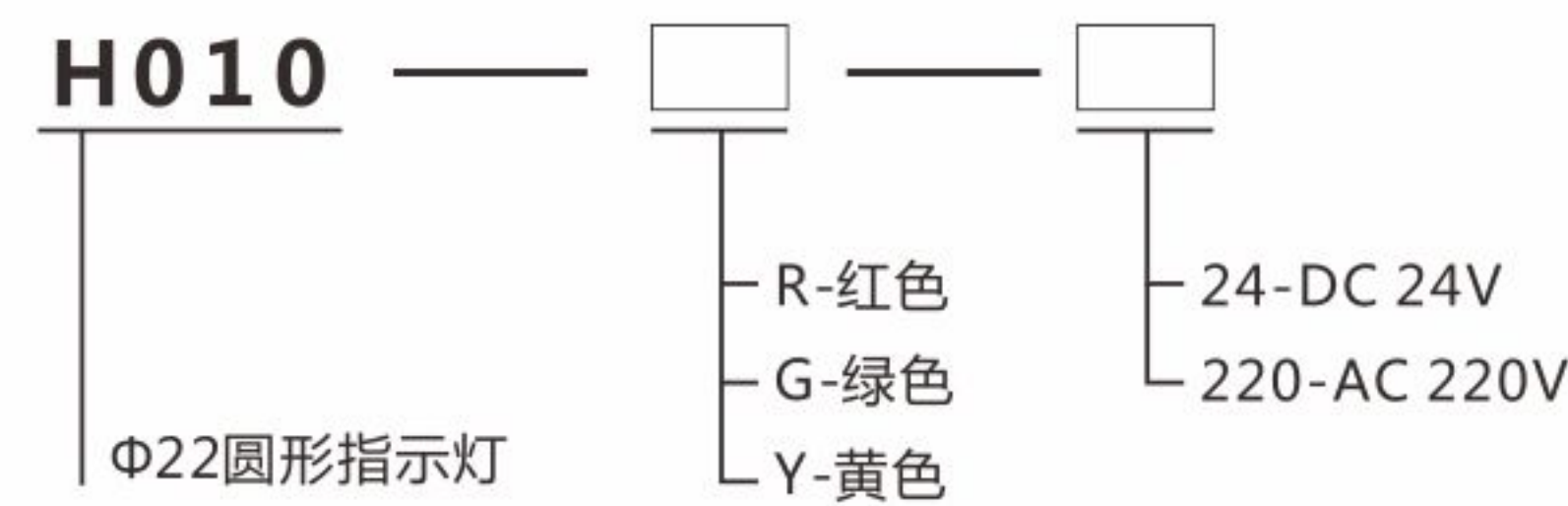
- * 一体化デザイン、構造が優れて、信頼性が高く、耐久性が良い。
- * 高輝度のLEDを内蔵し、発光の光源として、発熱量が小さく、使用寿命が3万時間に達する。
- * 全シリーズが軽質、低消費、転換効率が高く、IP40保護レベルを持つ。
- * ランプの笠は、耐摩耗性と耐衝撃性を持ち、化学物質に対する高い耐食性を持つ。

- * Integrated design, crafty structure, reliable performance, high sturdiness and durability.
- * Built-in high brilliance LED as light source, with low heating and up to 30,000 hours useful life;
- * Full line, light, low power, high conversion frequency, with Protection Class of IP40;
- * Wear- and impact-resisting light cover, with high resistance to chemical corrosion;

符合标准

低压开关设备和控制设备总则
IEC60947-1 : 2001 GB 14048.1-2006
控制电路电器和开关元件
IEC60947-5-1 : 20031 GB 14048.5-2008

关于选型 For Selection



注：本型号为2014年1月新增产品。
Note: this model is a new product in January 2014.

出货日期 Shipping date

订货单位 Order Unit	1~20(个)	21~50(个)	51(个)~
出货日期 Shipping Date	3days	7days	10days

选型参考 Type selection reference

型号 Model	H010-R-24/220	H010-G-24/220	H010-Y-24/220
名称 Name	红色圆形指示灯 Red Round Indicator	绿色圆形指示灯 Green Round Indicator	黄色圆形指示灯 Yellow Round Indicator

技术特性 Technical Features

相比漏电起痕指数 Comparative Tracking Index	CTI≥100
接线规格 (最大横截面积) Wiring Specification (max. cross sectional area)	≥25mm ²
光强 Light Intensity	≥50mcd
连续工作寿命 Continuous Working Life	3000小时
工频耐压 Power Frequency Withstand Voltage	AC2500V 1分钟
额定工作电流Ie Rating Operating Current Ie	指示灯≤15mA Indicator≤15mA
允许电压波动 Allowed Voltage Fluctuation	±20% (6V/12V指示灯±10%)
额定绝缘电阻 Rating Insulation Resistance	在500V直流时≥10MΩ
头部防护等级 Head Protection Class	IP65
阻燃等级 Flame Retardant Rating	UL94-V0(外壳主体) UL94-V0 (main body of shell)

工作环境 Environment

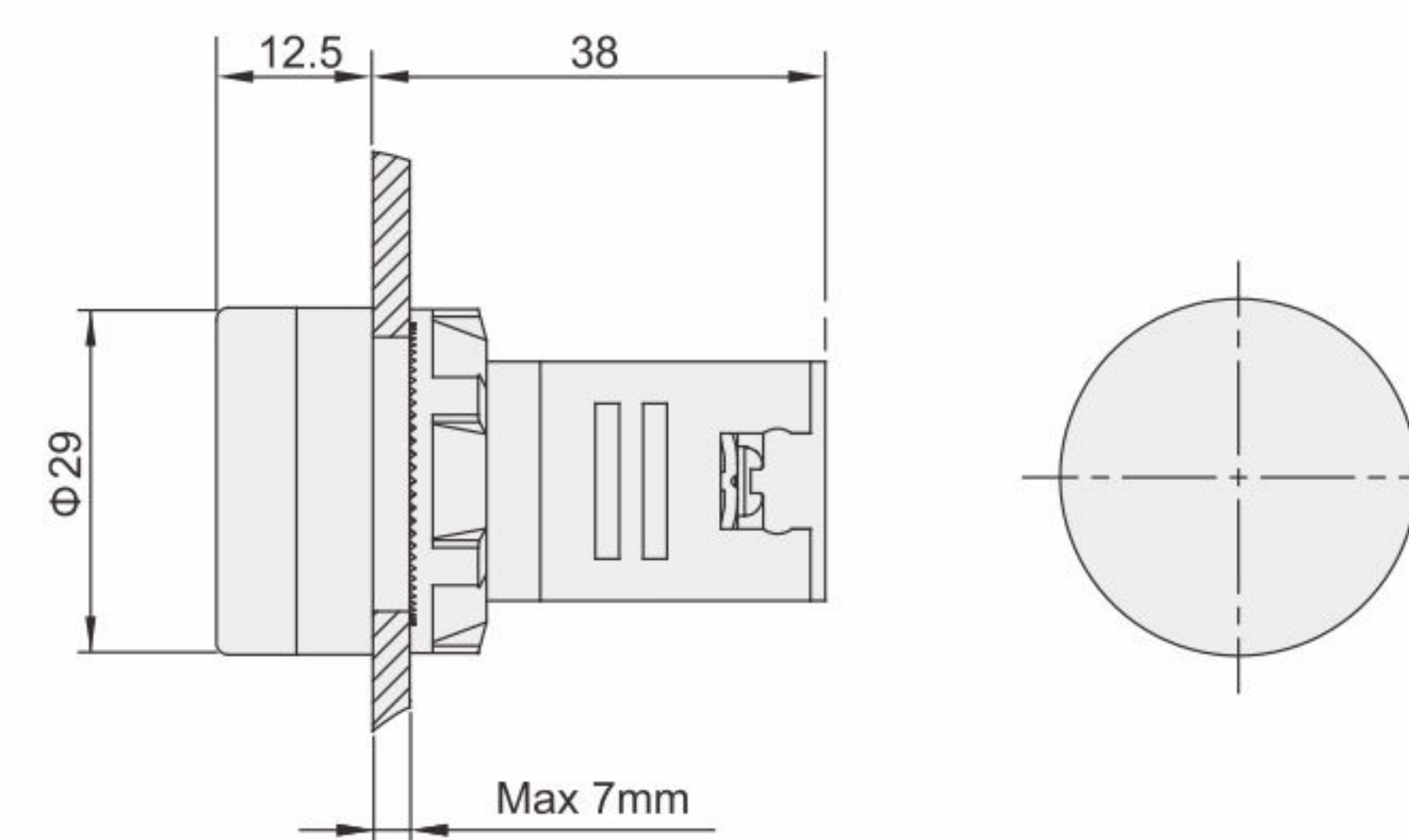
工作温度(周围空气温度) Operating Temperature (Ambient Air Temperature)	-25°C~+55°C
储藏温度/工作湿度 Storage Temperature/Operating Humidity	-30°C~+85°C / ≤90%RH
安装类别 Mounting Category	Ⅲ类配电及控制水平 Class III power distribution and control level
安装极限高度 Mounting Height Limit	海拔2000m Altitude: 2000m
污染等级 Pollution Degree	3级 (能在有导电性污染, 或由于凝露使干燥的非导电性污染变成导电性污染的湿热环境下正常工作) Degree 3 (can operate normally in hot and humid environment that has conductive pollution or will have conductive pollution changed from dry non-conductive pollution due to condensation)

相关问题请致电 0755-88860059

颜色的标准应用 Standard Application of Colors

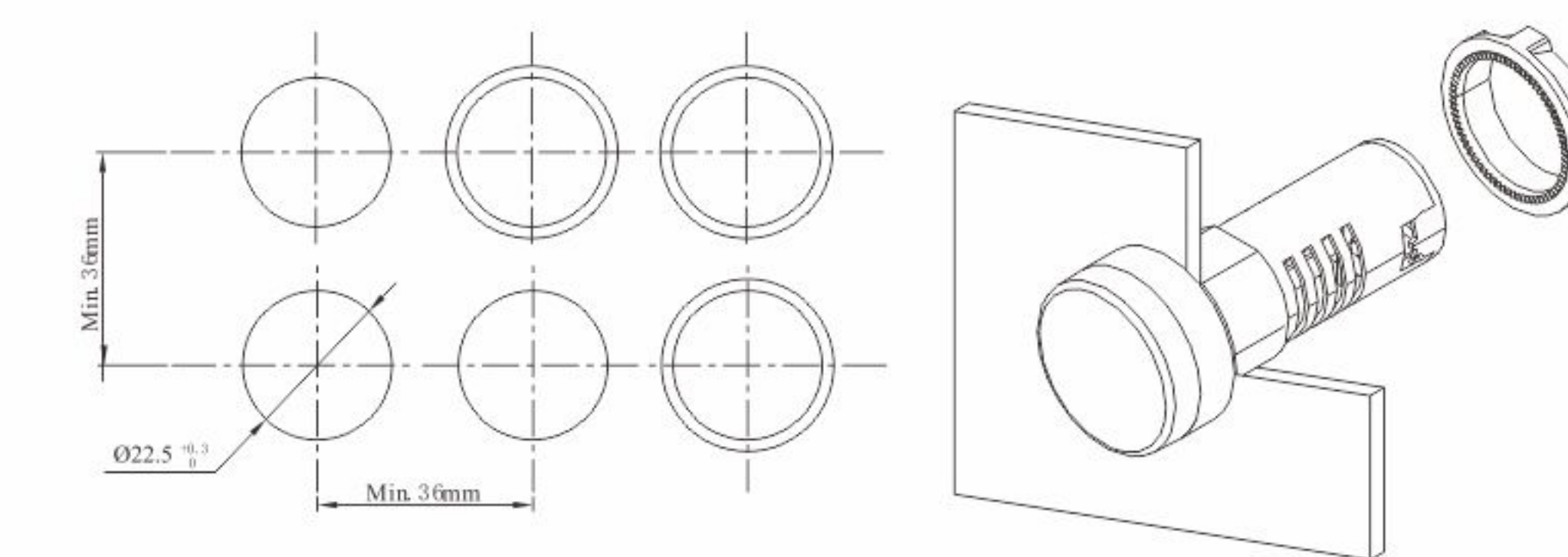
颜色 Color	含义 Meaning	状态说明 Condition Description	操作人员的行动 Action of operator
红 Red	紧急状态 Emergency	危险状态 Dangerous	立即行动, 对危险状态作反应 Act immediately to respond to dangerous conditions
黄 Yellow	警告、注意 Warning, Caution	不正常状态: 临界状态 Abnormal, Critical	监控或作出干扰 (例如重新建立规定的功能) Monitor or interfere (for example, rebuilding the specified function)
绿 Green	正常、安全 Normal, Safe	正常状态 Normal	任选 Optional

外形尺寸图 Outline Dimensional Drawing



安装尺寸 Mounting Dimension

面板开孔尺寸
Mounting hole



注：以上为推荐最小安装尺寸。密集安装时可根据情况适当减小安装距离，但可能使得安装及接线困难。

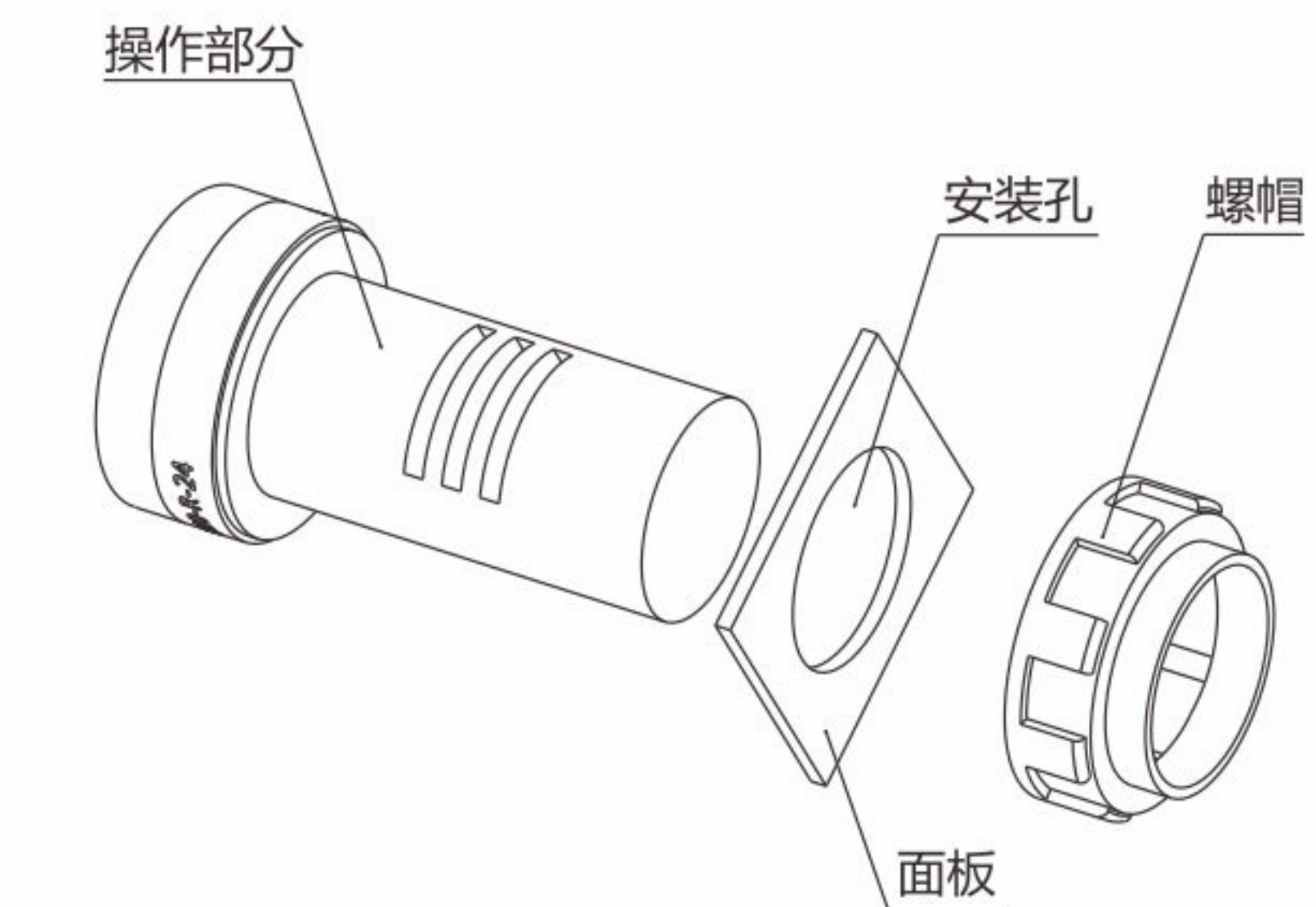
Note: The above is the recommended minimum mounting dimension. In case of high density mounting, the mounting distance may be reduced appropriately according to the situation. However, the mounting and wiring may be hard.

触点 Touch spot

采用优质银氧化锡合金材料制成，接线端子采用整体镀金0.3um。减少了触点与触点、触点与接片之间接触电阻；增加了抗腐蚀及抗氧化的能力；保证了产品的可靠通断，延长了产品的使用寿命。

Contact: Made of high quality silver tin oxide alloy; the terminal blocks are wholly gilded (0.3um). Reduced contact resistance between contacts as well as contact and contact pin; increased corrosion resistance and oxidation resistance; ensured product reliability, prolonged useful life of product.

结构图 Structural Drawing



关联产品 Related Products



附件类/P164
Accessories/P164



按钮盒/P167
Button Box/P167

分类

CPU专用端子台

输入/输出
专用端子台

欧式端子台

日式端子台

新日式端子台

弹片式端子台

辅助型端子台

电源接线端子台

I/O接线模块

继电器模块

继电器配件

电缆线

PLC对应电缆线

伺服驱动器
信号控制线

伺服电机电缆线

步进电机电缆线

连接器

多功能LED信号灯

指示灯•按钮

铝型材开关盒

铝型材控制盒

防护型面板盒

防水接线盒

开关电源

配线辅助器材

传感器

Φ22 平头按钮

H011 / H012 / H013 / H014

フラットボタン
Flat Head Pushbutton



分类

CPU专用端子台

输入/输出
专用端子台

欧式端子台

日式端子台

新日式端子台

弹片式端子台

辅助型端子台

电源接线端子台

I/O接线模块

继电器模块

继电器配件

电缆线

PLC对应电缆线

伺服驱动器
信号控制线

伺服电机电缆线

步进电机电缆线

连接器

多功能LED信号灯

指示灯•按钮

铝型材开关盒

铝型材控制盒

防护型面板盒

防水接线盒

开关电源

配线辅助器材

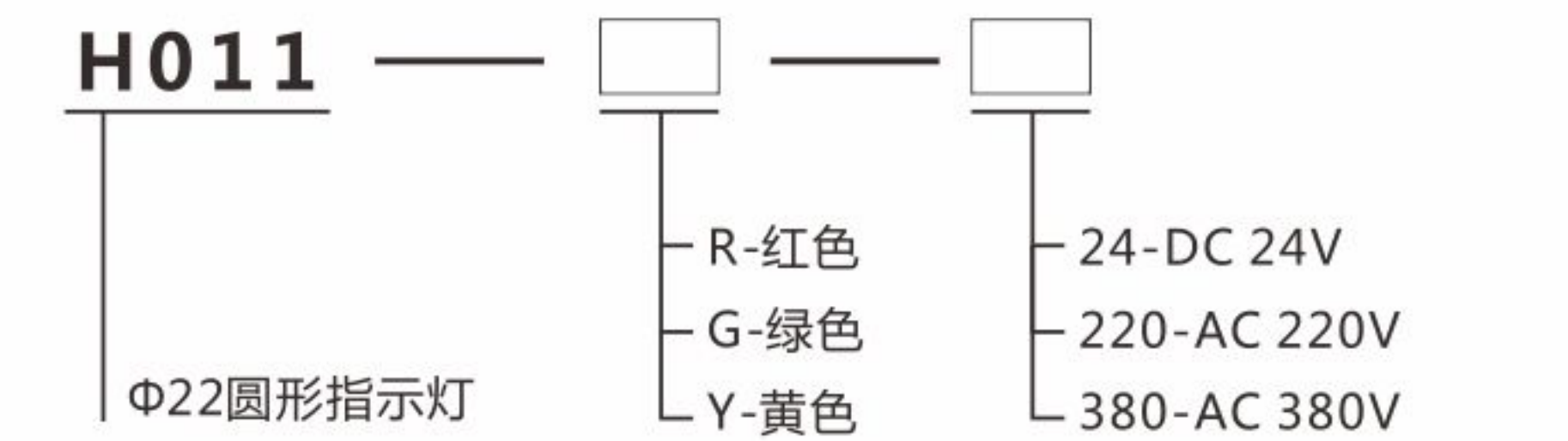
传感器

特点 Features

- * 22mm安装孔径；
 - * 高亮度LED灯；
 - * 开关机构采用滑切机构，能自行清除接触点表面的积碳；
 - * 按钮接点最大可达3A/250VAC容量；
 - * 容易装置拆解的模组设计节省您的组装工时。
- * 22mm取付穴径；
 - * 高輝度LEDライト；
 - * スイッチ機構は滑り切り機構であり、自ら接点表面の炭素を除去することができます；
 - * ボタン接点の最大容量は3A/250VACとなる；
 - * 取り除きやすいモジュールデザインは、あなたの組立時間を節約する。
- * Diameter of mounting recess: 22mm;
 - * High brilliance LED light;
 - * The switching mechanism uses a sliding cutter which can automatically remove the carbon deposit from the surface of the contact;
 - * Max. capacity of button contact up to 3A/250VAC;
 - * Modular design easy for installation and disassembly saves assembling time.

符合标准
低压开关设备和控制设备总则
IEC60947-1: 2001 GB 14048.1-2006
控制电路电器和开关元件
IEC60947-5-1: 2003 GB 14048.5-2008

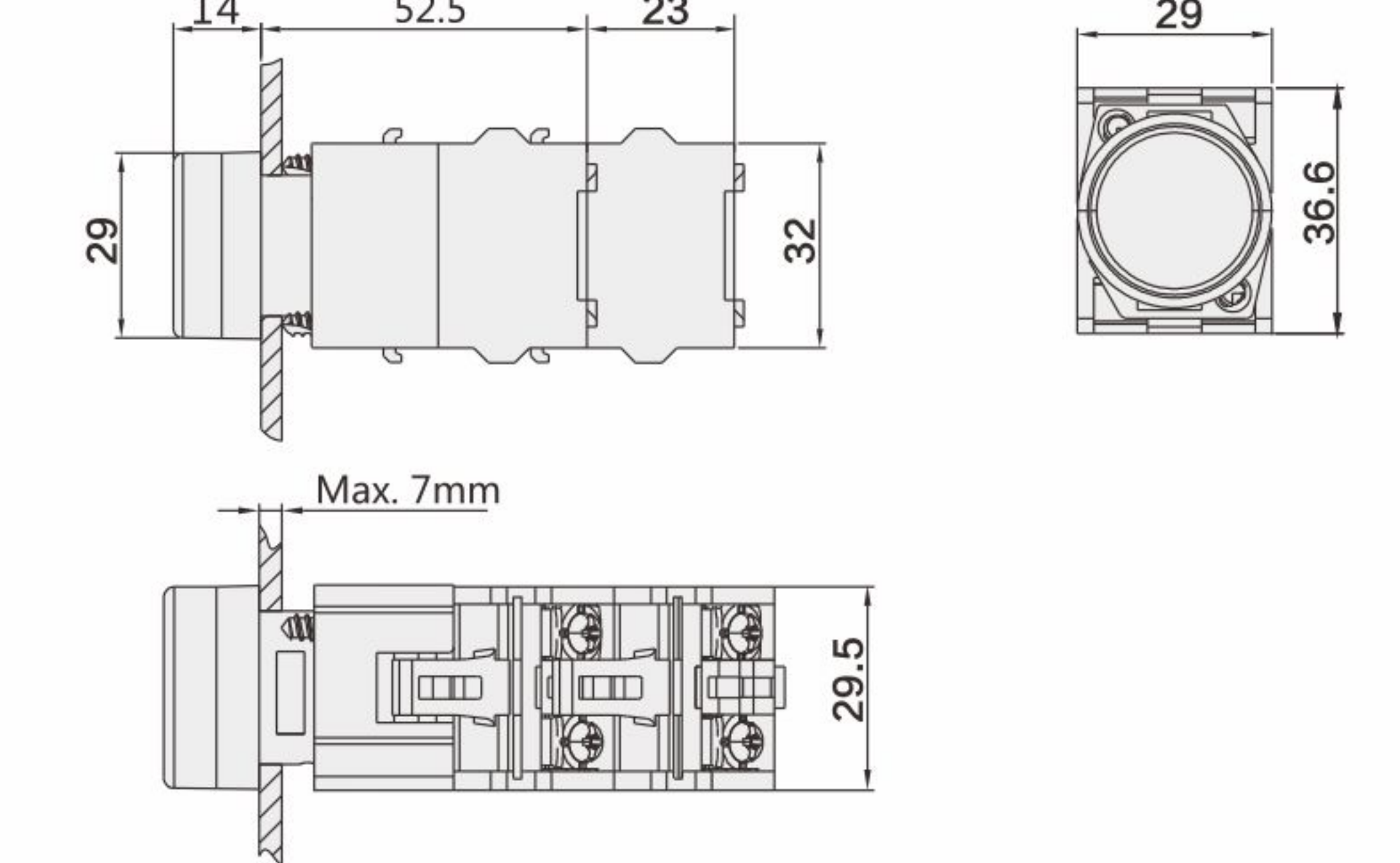
订货范例 Order



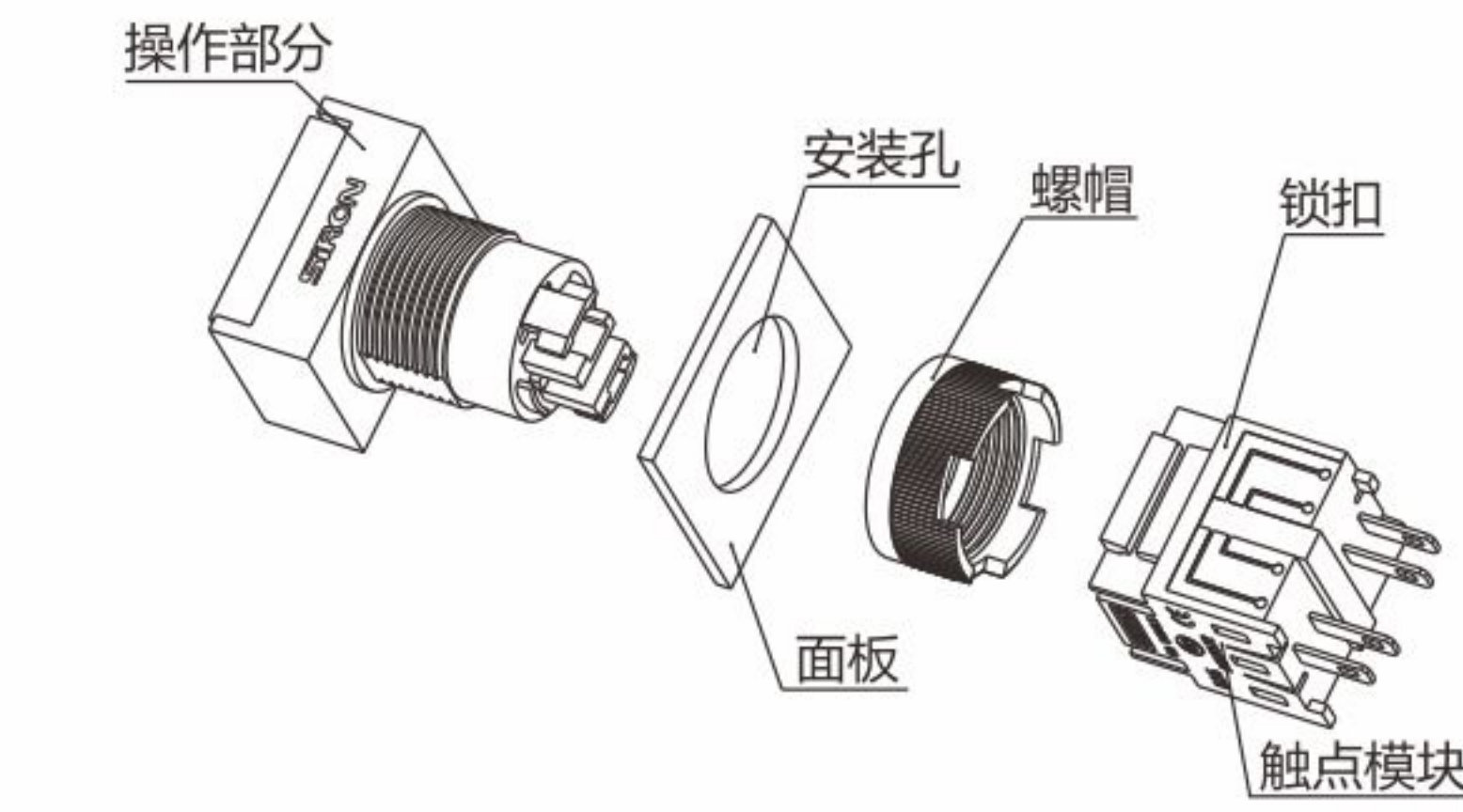
出货日期 Shipping date

订货单位 Order Unit	1~20(个)	21~50(个)	51(个)~
出货日期 Shipping Date	3days	7days	10days

外形尺寸图 Outline Dimensional Drawing



结构图 Structural Drawing



工作环境 Environment

工作温度(周围空气温度) Operating Temperature (Ambient Air Temperature)	-25°C~+55°C
储藏温度/工作湿度 Storage Temperature/Operating Humidity	-30°C~+85°C / ≤90%RH
安装类别 Mounting Category	Ⅲ类配电及控制水平 Class III power distribution and control level
安装极限高度 Mounting Height Limit	海拔2000m Altitude: 2000m
污染等级 Pollution Degree	3级 (能在有导电性污染, 或由于凝露使干燥的非导电性污染变成导电性污染的湿热环境下正常工作) Degree 3 (can operate normally in hot and humid environment that has conductive pollution or will have conductive pollution changed from dry non-conductive pollution due to condensation)

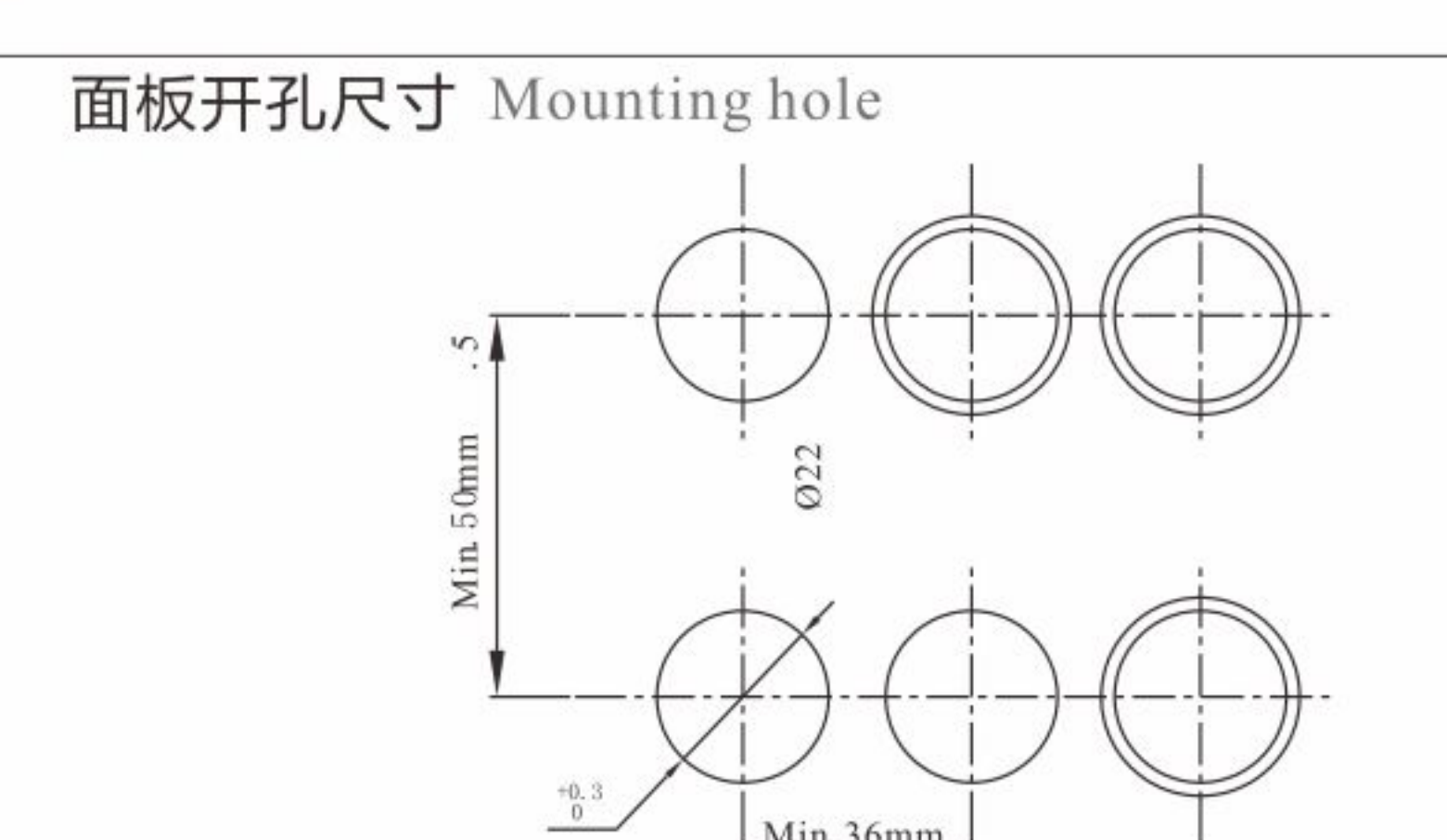
技术特性 Technical Features

型号 Model	H011-R	H011-G	H011-Y	H012-R-24	H012-G-24	H012-Y-24	H013-R	H013-G	H013-Y	H014-R-24	H014-G-24	H014-Y-24
外观 Appearance												
形状 Shape	平头 Flat Head											
功能 Function	瞬动按钮 Momentary Pushbutton						自锁按钮 Locking Pushbutton					
发光 Luminous	不带灯 Without Light			带灯 With Light			不带灯 Without Light			带灯 With Light		
颜色 Color	红色 Red	绿色 Green	黄色 Yellow	红色 Red	绿色 Green	黄色 Yellow	红色 Red	绿色 Green	黄色 Yellow	红色 Red	绿色 Green	黄色 Yellow

技术参数 Technical Specification

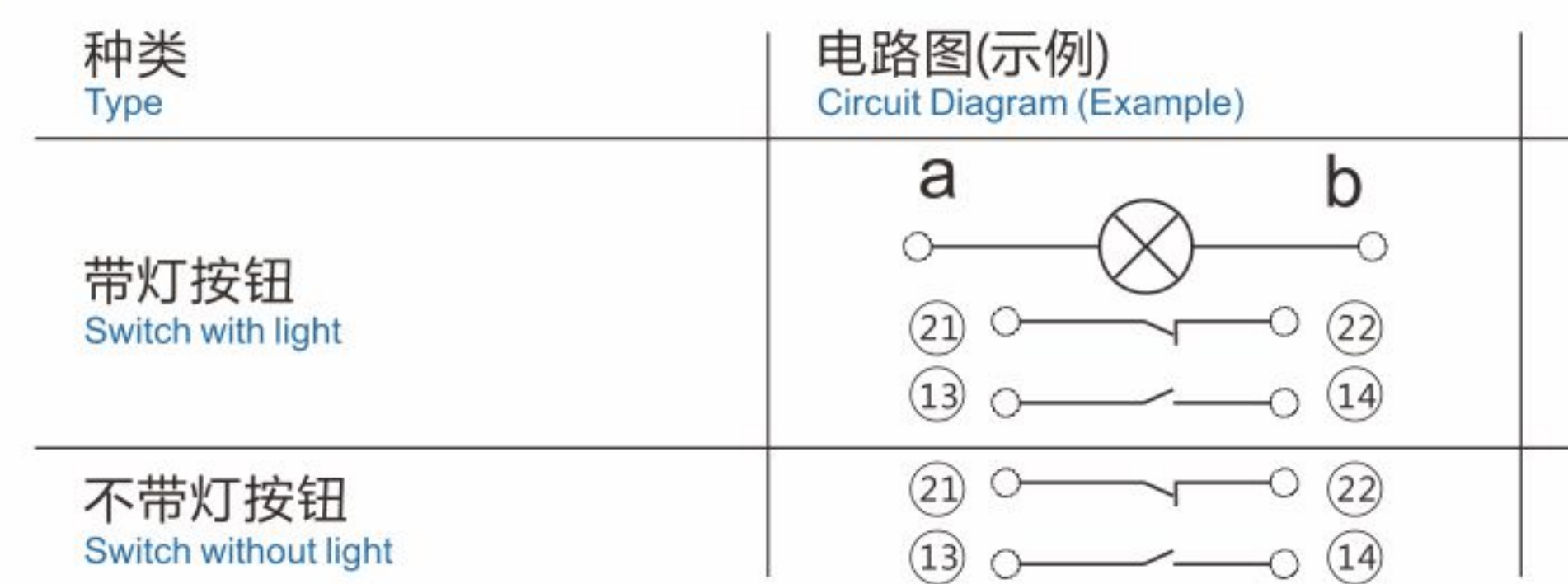
接线端子螺钉拧紧力矩 Screw Tightening Torque of Terminal Block	≤0.8Nm	头部防护等级 Head Protection Class	IP 40				
操作力 Operating Force	操作力7~15N Operating Force: 7~15N	触点材料 Contact Material	银镍合金AgNi10 Silver nickel alloy (AgNi10)				
操作扭矩 Operating Torque	0.2Nm	接触电阻 Contact Resistance	≤50mΩ				
阻燃等级 Flame Retardant Rating	UL94-V0级 (与载流部件接触材料) UL94-V0 class (material in contact with current-carrying parts)	额定绝缘电阻 Rating Insulation Resistance	≥100mΩ(直流500V) ≥100mΩ(500VDC)				
相比漏电起痕指数 Comparative Tracking Index	CTI≥200V	使用类别 Usage Category	AC/DC				
电气间隙 Electric Clearance	>1.62mm	额定绝缘电压Ui Rating Insulation Voltage Ui	AC660V				
爬电距离 Creepage Distance	9.2mm两个导电部件间沿绝缘材料表面的最短距离 9.2mm - min. distance between two conductive parts on surface of insulation material	工频耐压 Power Frequency Withstand Voltage	AC2500V 1分钟				
耐冲击性 Impact Resistance	>3g, 冲击时间11ms, 半正弦波 >3g, Impact Time: 11ms, Half Sinusoid	约定自由空气发热电流Ith Free air heating current set Ith	10A				
抗震动性 Vibration Resistance	10g, 频率10~2000Hz, 振幅0.75mm 10g, Frequency: 10~2000Hz, Vibration Amplitude: 0.75mm	额定短时耐受电流Icw Rating Short-time Withstand Current Icw	1000A				
最高操作频率 Max. Operating Frequency	2400次/小时	弹跳时间 Bounce Time	3ms				
接线界面 Wiring Interface	接插式端子尺寸: 6.3×0.8mm硬线最大截面积2×2.5mm² 软线最大面积: 2×1.5mm² Connect terminal size: 6.3x0.8mm, the max cross-sectional area of hard-line: 2x2.5mm² the max area of cord-line: 2x1.5mm²						
机械寿命 Mechanical Life	瞬动按钮 Momentary Pushbutton	自锁按钮 Locking Pushbutton					
	≥100万次	≥150万次					
开关额定值 Switch Rating							
额定工作电压Ue Rating Operating Voltage Ue	24V	220V	380V	24V	48V	110V	220V
额定工作电流Ie Rating Operating Current Ie	10A	3A	2A	3A	1.5A	0.6A	0.3A
触点寿命 Contact Life	AC-15 100万次			DC-13 60万次			

安装尺寸 Mounting Dimension



注: 以上为推荐最小安装尺寸,密集安装时可根据情况适当减小安装距离,但可能使得安装及接线困难。
Note: The above is the recommended minimum mounting dimension. In case of high density mounting, the mounting distance may be reduced appropriately according to the situation. However, the mounting and wiring may be hard.

端子构成 Terminal Structure



关联产品 Related Products



分类

CPU专用端子台

输入/输出
专用端子台

欧式端子台

日式端子台

新日式端子台

弹片式端子台

辅助型端子台

电源接线端子台

I/O接线模块

继电器模块

继电器配件

电缆线

PLC对应电缆线

伺服驱动器
信号控制线

伺服电机电缆线

步进电机电缆线

连接器

多功能LED信号灯

指示灯•按钮

铝型材开关盒

铝型材控制盒

防护型面板盒

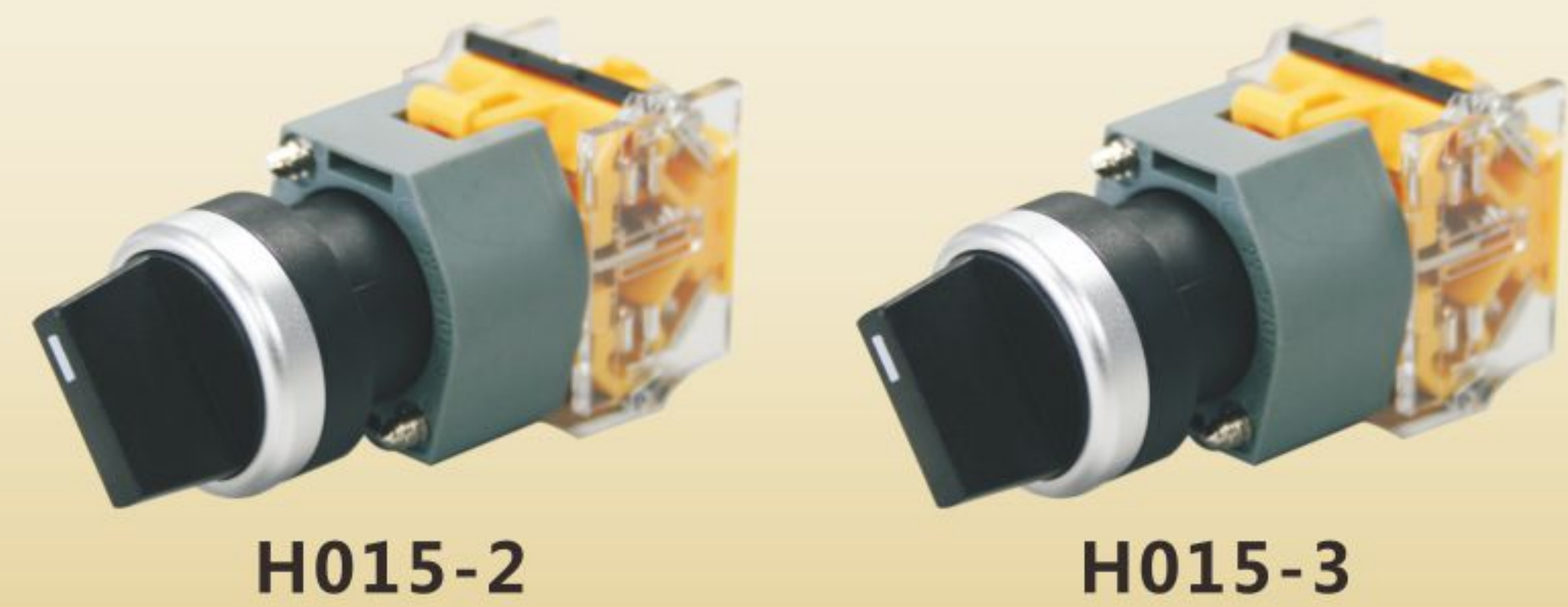
防水接线盒

开关电源

配线辅助器材

传感器

Φ22 旋钮开关 H015



キースイッチ
Rotary Switch

分类

CPU专用端子台

输入/输出
专用端子台

欧式端子台

日式端子台

新日式端子台

弹片式端子台

辅助型端子台

电源接线端子台

I/O接线模块

继电器模块

继电器配件

电缆线

PLC对应电缆线

伺服驱动器
信号控制线

伺服电机电缆线

步进电机电缆线

连接器

多功能LED信号灯

指示灯•按钮

铝型材开关盒

铝型材控制盒

防护型面板盒

防水接线盒

开关电源

配线辅助器材

传感器

特点 Features

- * 22mm安装孔径；
- * 开关机构采用滑切机构，能自行清除接点表面的积碳；
- * 按钮接点最大可达3A/250VAC容量；
- * 容易装置拆解的模组设计节省您的组装工时；

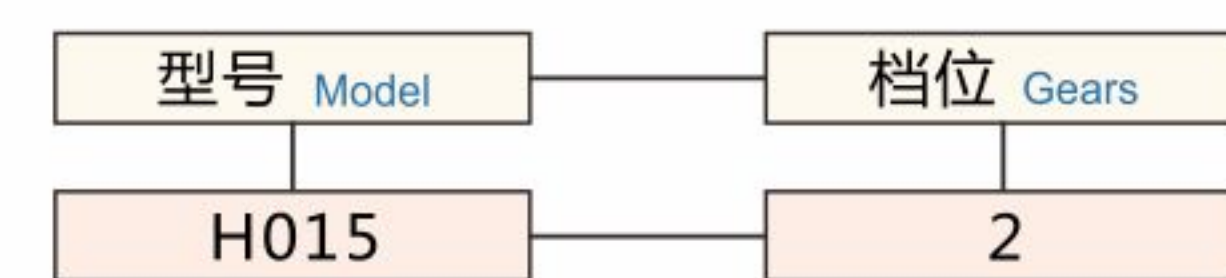
- * 22mm取付穴径。
- * スイッチ機構は滑り切り機構であり、自ら接点表面の炭素を除去することができます。
- * ボタン接点の最大容量は3A/250VACとなる。
- * 取り除きやすいモジュールデザインは、あなたの組立時間を節約する。

- * Diameter of mounting recess: 22mm;
- * The switching mechanism uses a sliding cutter which can automatically remove the carbon deposit from the surface of the contact;
- * Max. capacity of button contact up to 3A/250VAC;
- * Modular design easy for installation and disassembly saves assembling time;

符合标准

低压开关设备和控制设备总则
IEC60947-1 : 2001 GB 14048.1-2006
控制电路电器和开关元件
IEC60947-5-1 : 2003 GB 14048.5-2008

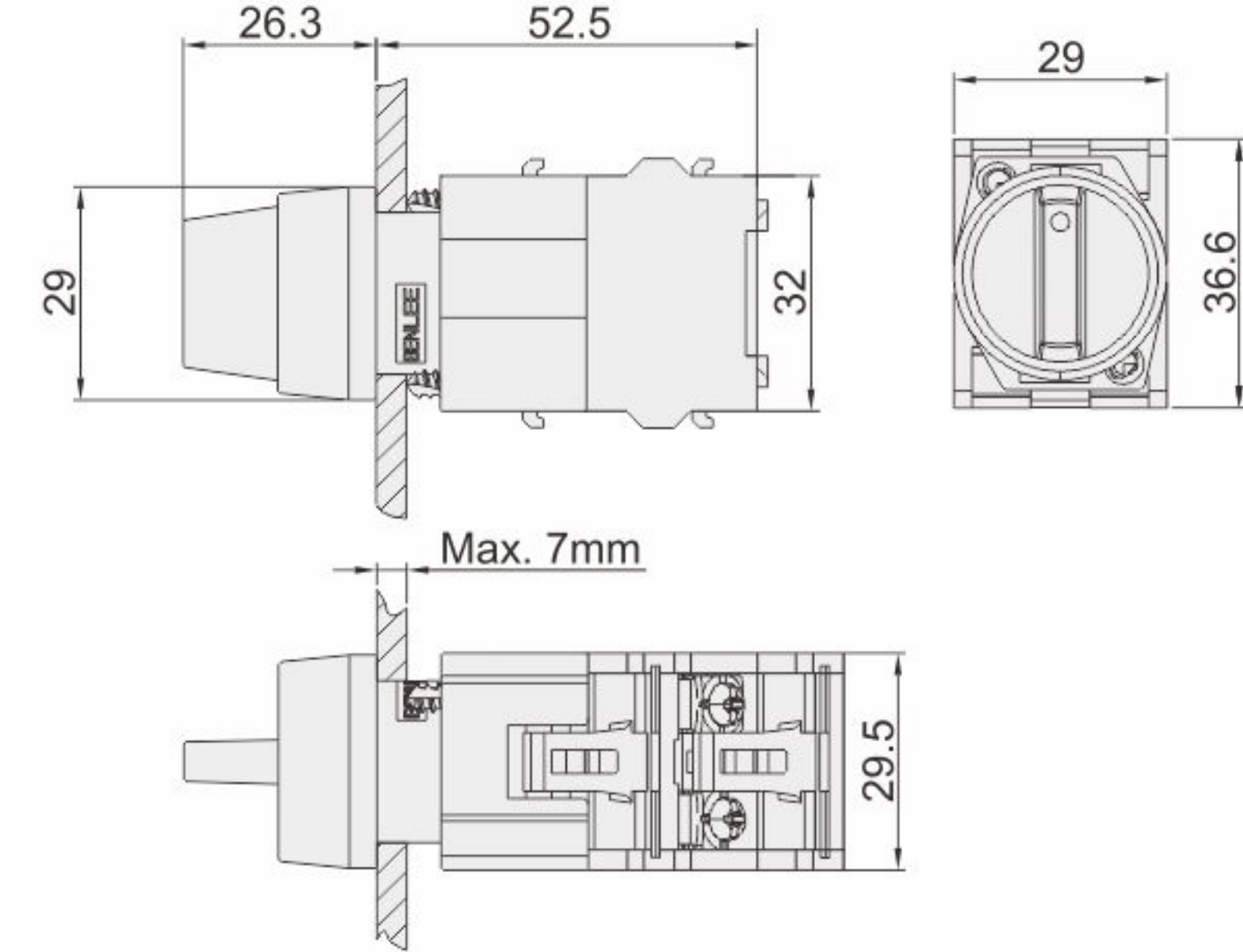
订货范例 Order



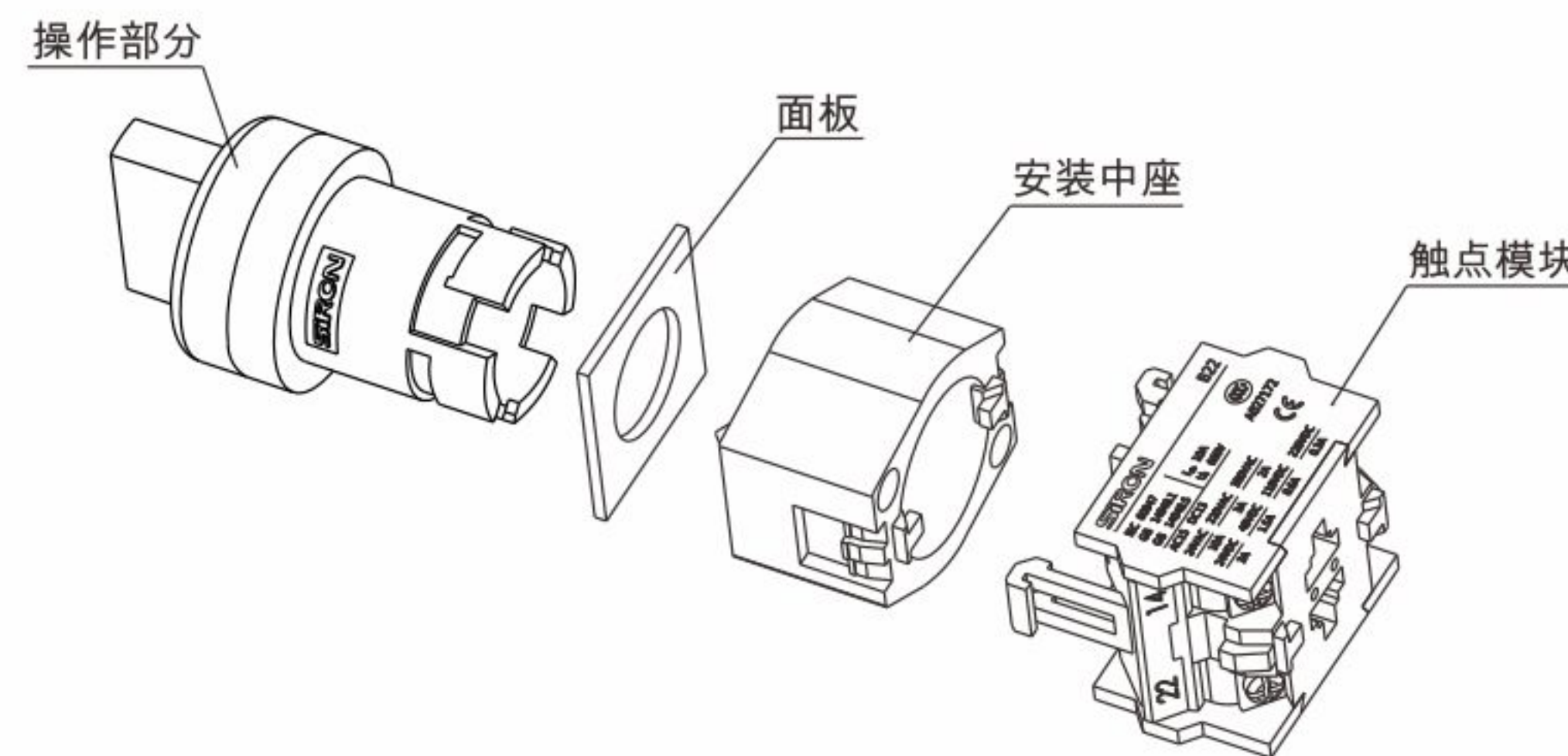
出货日期 Shipping date

订货单位 Order Unit	1~20(个)	21~50(个)	51(个)~
出货日期 Shipping Date	3days	7days	10days

外形尺寸图 Outline Dimensional Drawing



结构图 Structural Drawing



工作环境 Environment

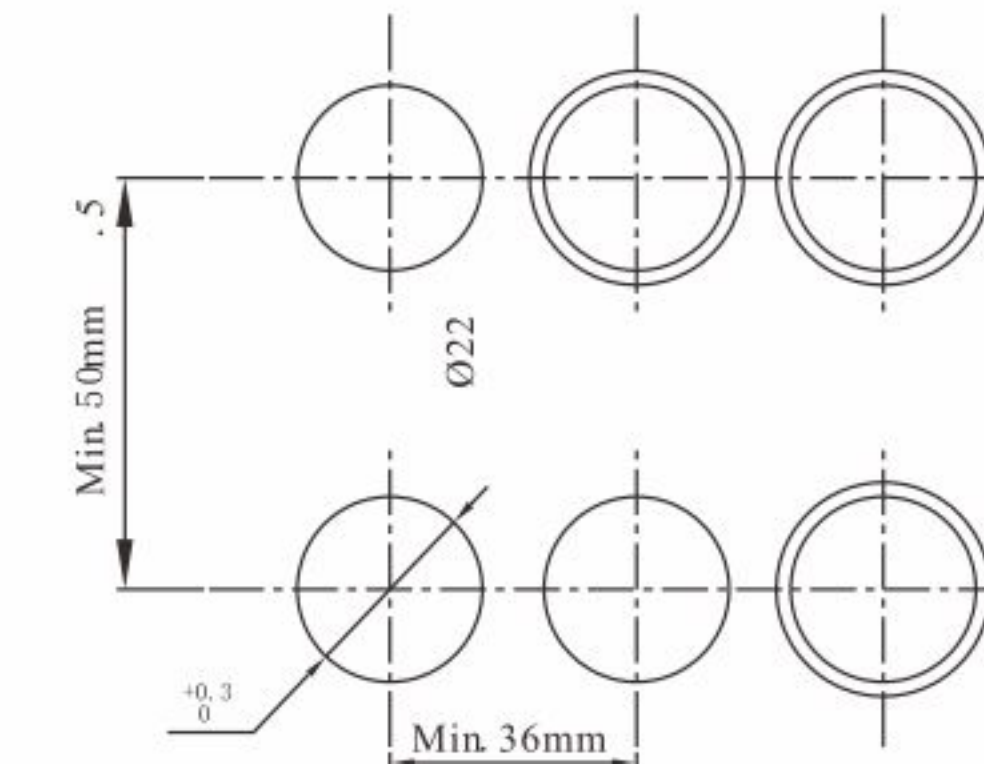
工作温度(周围空气温度) Operating Temperature (Ambient Air Temperature)	-25°C~+55°C
储藏温度/工作湿度 Storage Temperature/Operating Humidity	-30°C~+85°C / ≤90%RH
安装类别 Mounting Category	Ⅲ类配电及控制水平 Class III power distribution and control level
安装极限高度 Mounting Height Limit	海拔2000m Altitude: 2000m
污染等级 Pollution Degree	3级 (能在有导电性污染, 或由于凝露使干燥的非导电性污染变成导电性污染的湿热环境下正常工作) Degree 3 (can operate normally in hot and humid environment that has conductive pollution or will have conductive pollution changed from dry non-conductive pollution due to condensation)

技术参数 Technical Specification

接线端子螺钉拧紧力矩 Screw Tightening Torque of Terminal Block	≤0.8Nm	头部防护等级 Head Protection Class	IP 40				
操作力 Operating Force	操作力7~15N Operating Force: 7~15N	触点材料 Contact Material	银镍合金AgNi10 Silver nickel alloy (AgNi10)				
操作扭矩 Operating Torque	0.2Nm	接触电阻 Contact Resistance	≤50mΩ				
阻燃等级 Flame Retardant Rating	UL94-V0级 (与载流部件接触材料) UL94-V0 class (material in contact with current-carrying parts)	额定绝缘电阻 Rating Insulation Resistance	≥100mΩ(直流500V) ≥100mΩ(500VDC)				
相比漏电起痕指数 Comparative Tracking Index	CTI≥200V	使用类别 Usage Category	AC/DC				
电气间隙 Electric Clearance	>1.62mm	额定绝缘电压Ui Rating Insulation Voltage Ui	AC660V				
爬电距离 Creepage Distance	9.2mm两个导电部件间沿绝缘材料表面的最短距离 9.2mm - min. distance between two conductive parts on surface of insulation material	工频耐压 Power Frequency Withstand Voltage	AC2500V 1分钟				
耐冲击性 Impact Resistance	>3g, 冲击时间11ms, 半正弦波 >3g, Impact Time: 11ms, Half Sinusoid	约定自由空气发热电流Ith Free air heating current set Ith	10A				
抗震动性 Vibration Resistance	10g, 频率10~2000Hz, 振幅0.75mm 10g, Frequency: 10~2000Hz, Vibration Amplitude: 0.75mm	额定短时耐受电流Icw Rating Short-time Withstand Current Icw	1000A				
最高操作频率 Max. Operating Frequency	2400次/小时	弹跳时间 Bounce Time	3ms				
接线界面 Wiring Interface	接插式端子尺寸: 6.3×0.8mm硬线最大截面积2×2.5mm ² 软线最大面积: 2×1.5mm ² Connect terminal size: 6.3x0.8mm, the max cross-sectional area of hard-line: 2x2.5mm ² the max area of cord-line: 2x1.5mm ²						
机械寿命 Mechanical Life	≥300万次						
开关额定值 Switch Rating							
额定工作电压Ue Rating Operating Voltage Ue	24V	220V	380V	24V	48V	110V	220V
额定工作电流Ie Rating Operating Current Ie	10A	3A	2A	3A	1.5A	0.6A	0.3A
触点寿命 Contact Life	AC-15 100万次			DC-13 60万次			

安装尺寸 Mounting Dimension

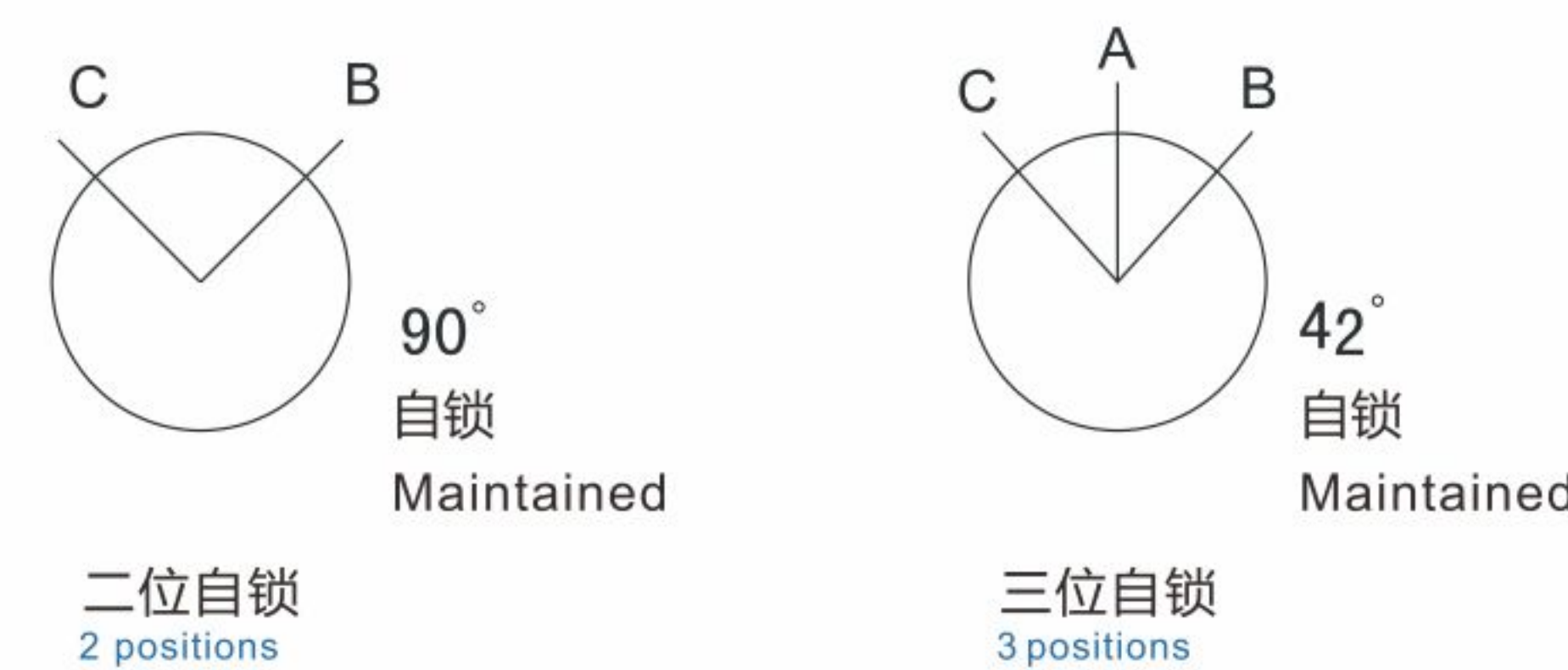
面板开孔尺寸 Mounting hole



注: 以上为推荐最小安装尺寸, 密集安装时可根据情况适当减小安装距离, 但可能使得安装及接线困难。

Note: The above is the recommended minimum mounting dimension. In case of high density mounting, the mounting distance may be reduced appropriately according to the situation. However, the mounting and wiring may be hard.

动作模式 Action Mode



端子构成 Terminal Structure

种类 Type	电路图(示例) Circuit Diagram (Example)
旋钮开关 Rotary Switch	

关联产品 Related Products



Φ22 钥匙开关 H016

鍵スイッチ
Key Switch



分类

CPU专用端子台

输入/输出
专用端子台

欧式端子台

日式端子台

新日式端子台

弹片式端子台

辅助型端子台

电源接线端子台

I/O接线模块

继电器模块

继电器配件

电缆线

PLC对应电缆线

伺服驱动器
信号控制线

伺服电机电缆线

步进电机电缆线

连接器

多功能LED信号灯

指示灯•按钮

铝型材开关盒

铝型材控制盒

防护型面板盒

防水接线盒

开关电源

配线辅助器材

传感器

特点 Features

- * 22mm安装孔径；
- * 开关机构采用滑切机构，能自行清除接点表面的积碳；
- * 按钮接点最大可达3A/250VAC容量；
- * 容易装置拆解的模组设计节省您的组装工时；

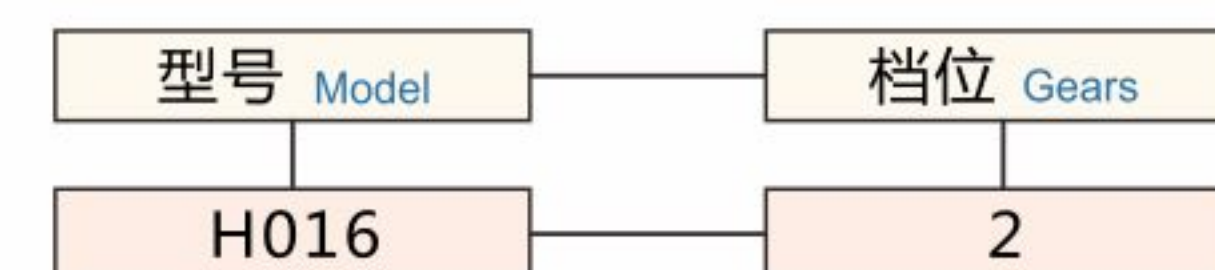
- * 22mm取付穴径。
- * スイッチ機構は滑り切り機構であり、自ら接点表面の炭素を除去することができます。
- * ボタン接点の最大容量は3A/250VACとなる。
- * 取り除きやすいモジュールデザインは、あなたの組立時間を節約する。

- * Diameter of mounting recess: 22mm;
- * The switching mechanism uses a sliding cutter which can automatically remove the carbon deposit from the surface of the contact;
- * Max. capacity of button contact up to 3A/250VAC;
- * Modular design easy for installation and disassembly saves assembling time;

符合标准

低压开关设备和控制设备总则
IEC60947-1 : 2001 GB 14048.1-2006
控制电路电器和开关元件
IEC60947-5-1 : 2003 GB 14048.5-2008

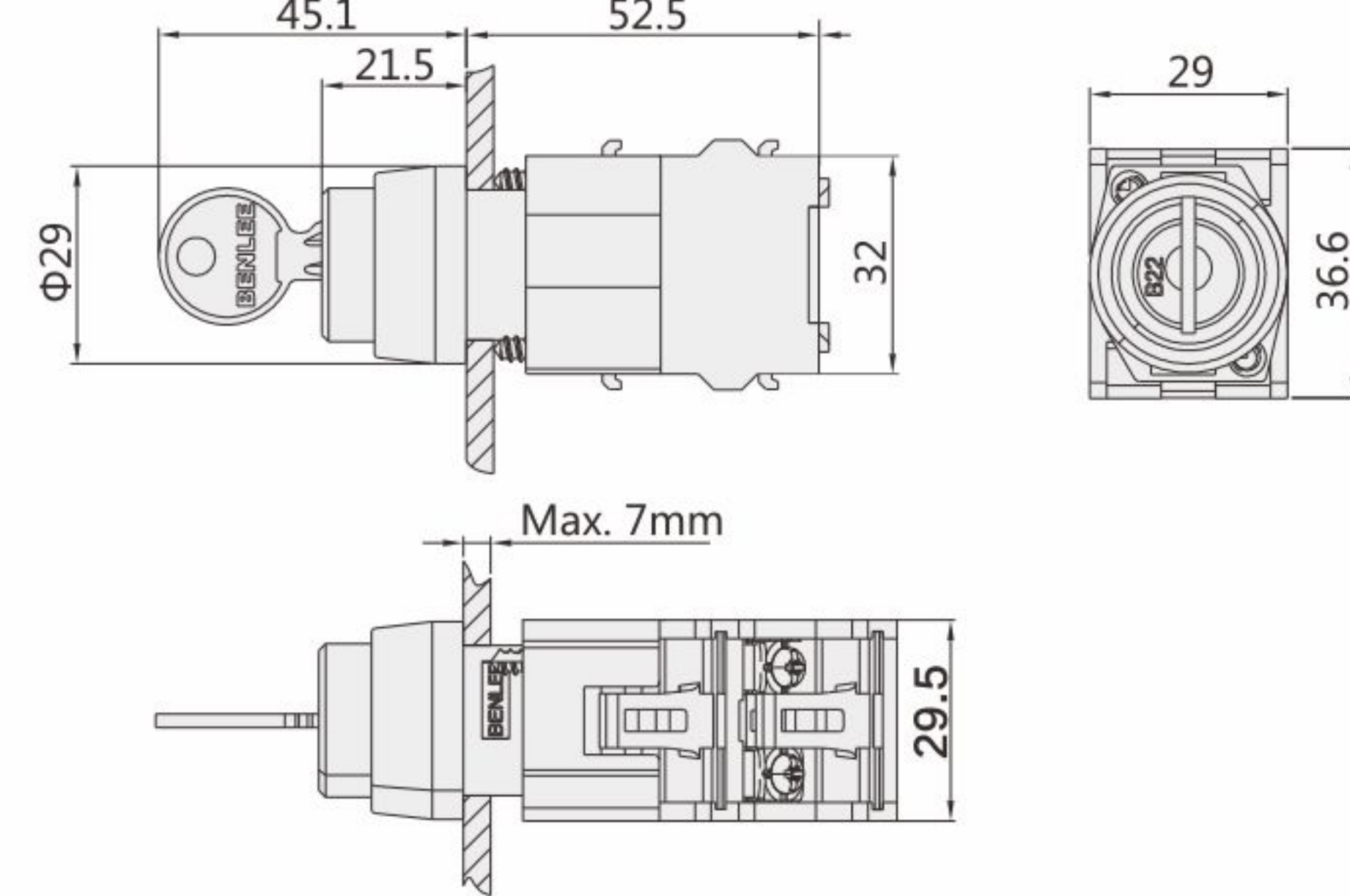
订货范例 Order



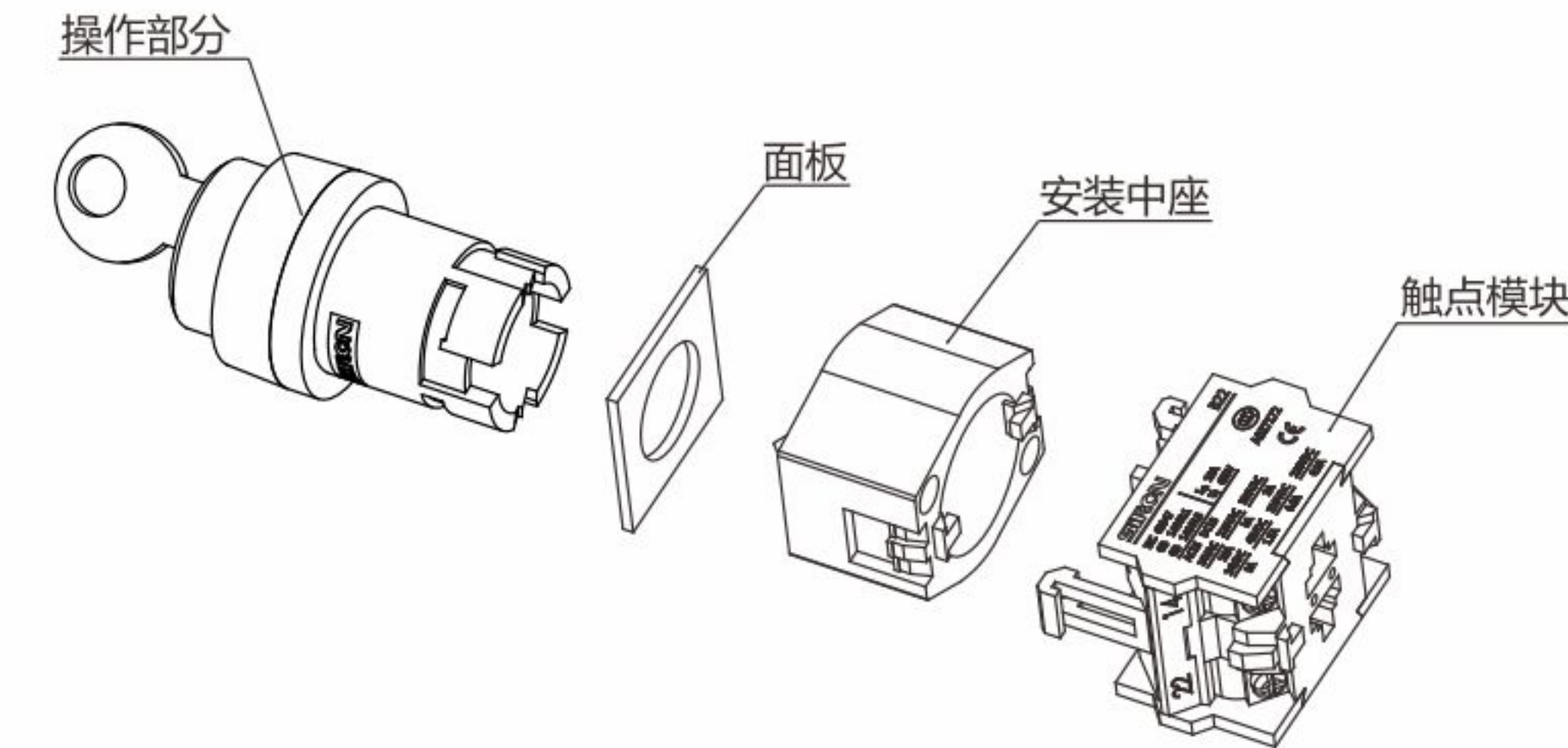
出货日期 Shipping date

订货单位 Order Unit	1~20(个)	21~50(个)	51(个)~
出货日期 Shipping Date	3days	7days	10days

外形尺寸图 Outline Dimensional Drawing



结构图 Structural Drawing



工作环境 Environment

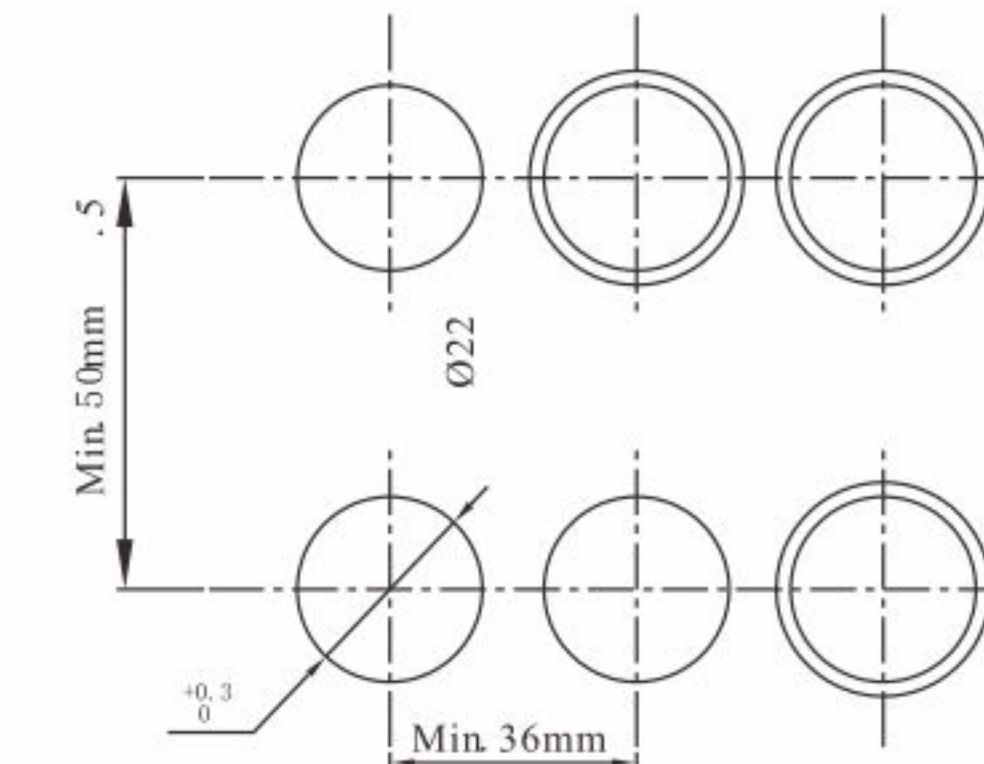
工作温度(周围空气温度) Operating Temperature (Ambient Air Temperature)	-25°C~+55°C
储藏温度/工作湿度 Storage Temperature/Operating Humidity	-30°C~+85°C / ≤90%RH
安装类别 Mounting Category	Ⅲ类配电及控制水平 Class III power distribution and control level
安装极限高度 Mounting Height Limit	海拔2000m Altitude: 2000m
污染等级 Pollution Degree	3级 (能在有导电性污染, 或由于凝露使干燥的非导电性污染变成导电性污染的湿热环境下正常工作) Degree 3 (can operate normally in hot and humid environment that has conductive pollution or will have conductive pollution changed from dry non-conductive pollution due to condensation)

技术参数 Technical Specification

接线端子螺钉拧紧力矩 Screw Tightening Torque of Terminal Block	≤0.8Nm	头部防护等级 Head Protection Class	IP 40				
操作力 Operating Force	操作力7~15N Operating Force: 7~15N	触点材料 Contact Material	银镍合金AgNi10 Silver nickel alloy (AgNi10)				
操作扭矩 Operating Torque	0.2Nm	接触电阻 Contact Resistance	≤50mΩ				
阻燃等级 Flame Retardant Rating	UL94-V0级 (与载流部件接触材料) UL94-V0 class (material in contact with current-carrying parts)	额定绝缘电阻 Rating Insulation Resistance	≥100mΩ(直流500V) ≥100mΩ(500VDC)				
相比漏电起痕指数 Comparative Tracking Index	CTI≥200V	使用类别 Usage Category	AC/DC				
电气间隙 Electric Clearance	>1.62mm	额定绝缘电压Ui Rating Insulation Voltage Ui	AC660V				
爬电距离 Creepage Distance	9.2mm两个导电部件间沿绝缘材料表面的最短距离 9.2mm - min. distance between two conductive parts on surface of insulation material	工频耐压 Power Frequency Withstand Voltage	AC2500V 1分钟				
耐冲击性 Impact Resistance	>3g, 冲击时间11ms, 半正弦波 >3g, Impact Time: 11ms, Half Sinusoid	约定自由空气发热电流Ith Free air heating current set Ith	10A				
抗震动性 Vibration Resistance	10g, 频率10~2000Hz, 振幅0.75mm 10g, Frequency: 10~2000Hz, Vibration Amplitude: 0.75mm	额定短时耐受电流Icw Rating Short-time Withstand Current Icw	1000A				
最高操作频率 Max. Operating Frequency	2400次/小时	弹跳时间 Bounce Time	3ms				
接线界面 Wiring Interface	接插式端子尺寸: 6.3×0.8mm硬线最大截面积2×2.5mm ² 软线最大面积: 2×1.5mm ² Connect terminal size: 6.3x0.8mm, the max cross-sectional area of hard-line: 2x2.5mm ² the max area of cord-line: 2x1.5mm ²						
机械寿命 Mechanical Life	≥300万次						
开关额定值 Switch Rating							
额定工作电压Ue Rating Operating Voltage Ue	24V	220V	380V	24V	48V	110V	220V
额定工作电流Ie Rating Operating Current Ie	10A	3A	2A	3A	1.5A	0.6A	0.3A
触点寿命 Contact Life	AC-15 100万次			DC-13 60万次			

安装尺寸 Mounting Dimension

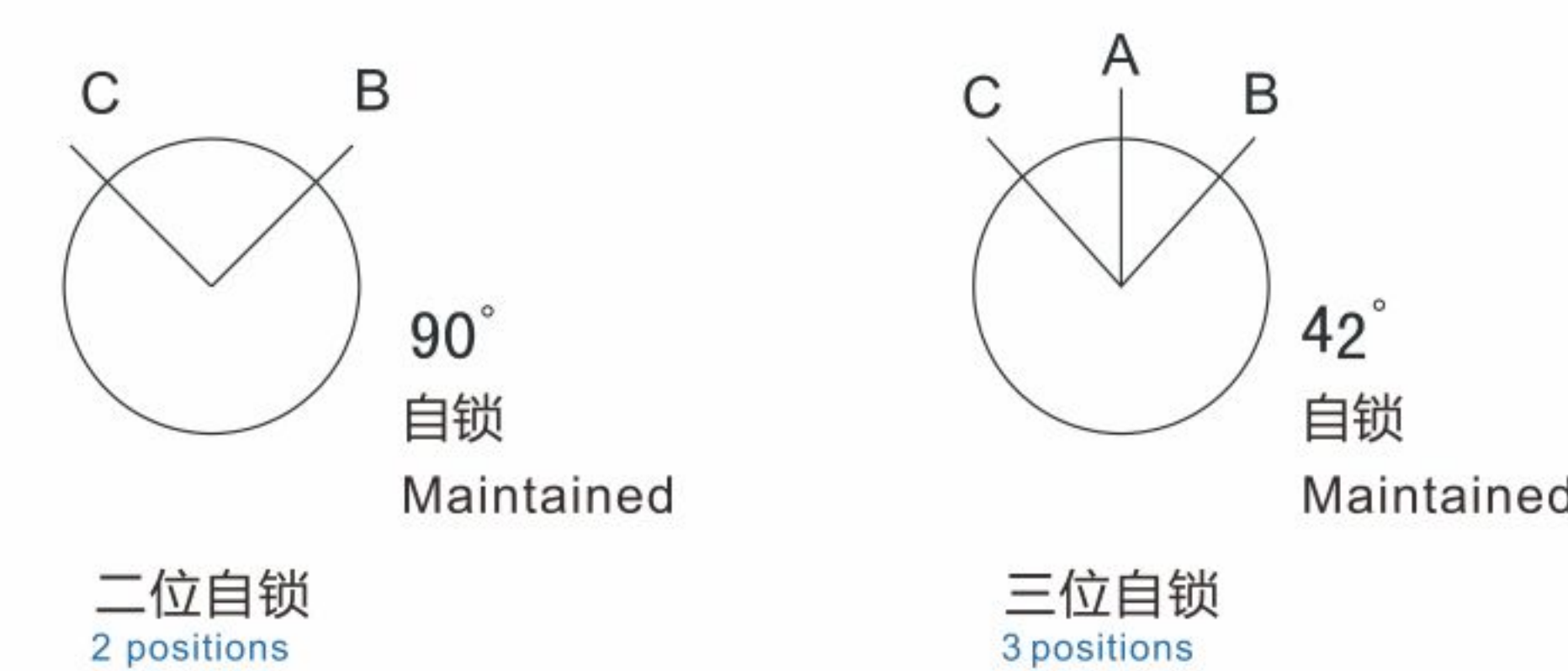
面板开孔尺寸 Mounting hole



注: 以上为推荐最小安装尺寸, 密集安装时可根据情况适当减小安装距离, 但可能使得安装及接线困难。

Note: The above is the recommended minimum mounting dimension. In case of high density mounting, the mounting distance may be reduced appropriately according to the situation. However, the mounting and wiring may be hard.

动作模式 Action Mode



端子构成 Terminal Structure

种类 Type	电路图(示例) Circuit Diagram (Example)
旋钮开关 Rotary Switch	

关联产品 Related Products



Φ22 圆框形 急停按钮 H017-R

丸型緊急停止ボタン
Rounded Box Shape Jerk Button



分类

CPU专用端子台

输入/输出
专用端子台

欧式端子台

日式端子台

新日式端子台

弹片式端子台

辅助型端子台

电源接线端子台

I/O接线模块

继电器模块

继电器配件

电缆线

PLC对应电缆线

伺服驱动器
信号控制线

伺服电机电缆线

步进电机电缆线

连接器

多功能LED信号灯

指示灯按钮

铝型材开关盒

铝型材控制盒

防护型面板盒

防水接线盒

开关电源

配线辅助器材

传感器

特点 Features

- * 22mm安装孔径；
- * 开关机构采用滑切机构，能自行清除接点表面的积碳；
- * 按钮接点最大可达3A/250VAC容量；
- * 容易装置拆解的模组设计节省您的组装工时；

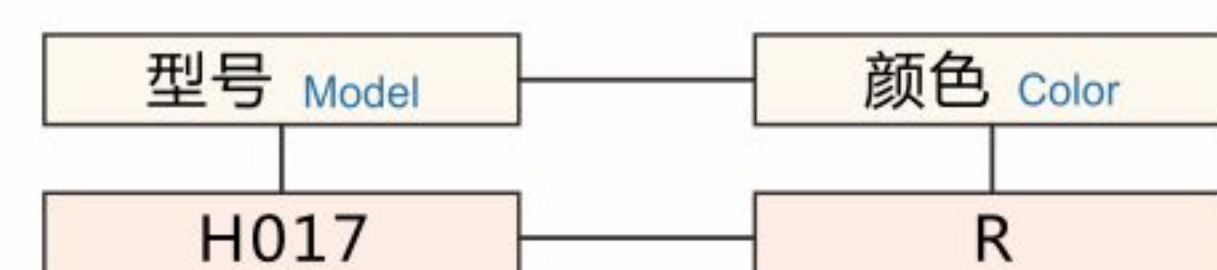
- * 22mm取付穴径。
- * スイッチ機構は滑り切り機構であり、自ら接点表面の炭素を除去することができます。
- * ボタン接点の最大容量は3A/250VACとなる。
- * 取り除きやすいモジュールデザインは、あなたの組立時間を節約する。

- * Diameter of mounting recess: 22mm;
- * The switching mechanism uses a sliding cutter which can automatically remove the carbon deposit from the surface of the contact;
- * Max. capacity of button contact up to 3A/250VAC;
- * Modular design easy for installation and disassembly saves assembling time;

符合标准

低压开关设备和控制设备总则
IEC60947-1 : 2001 GB 14048.1-2006
控制电路电器和开关元件
IEC60947-5-1 : 2003 GB 14048.5-2008

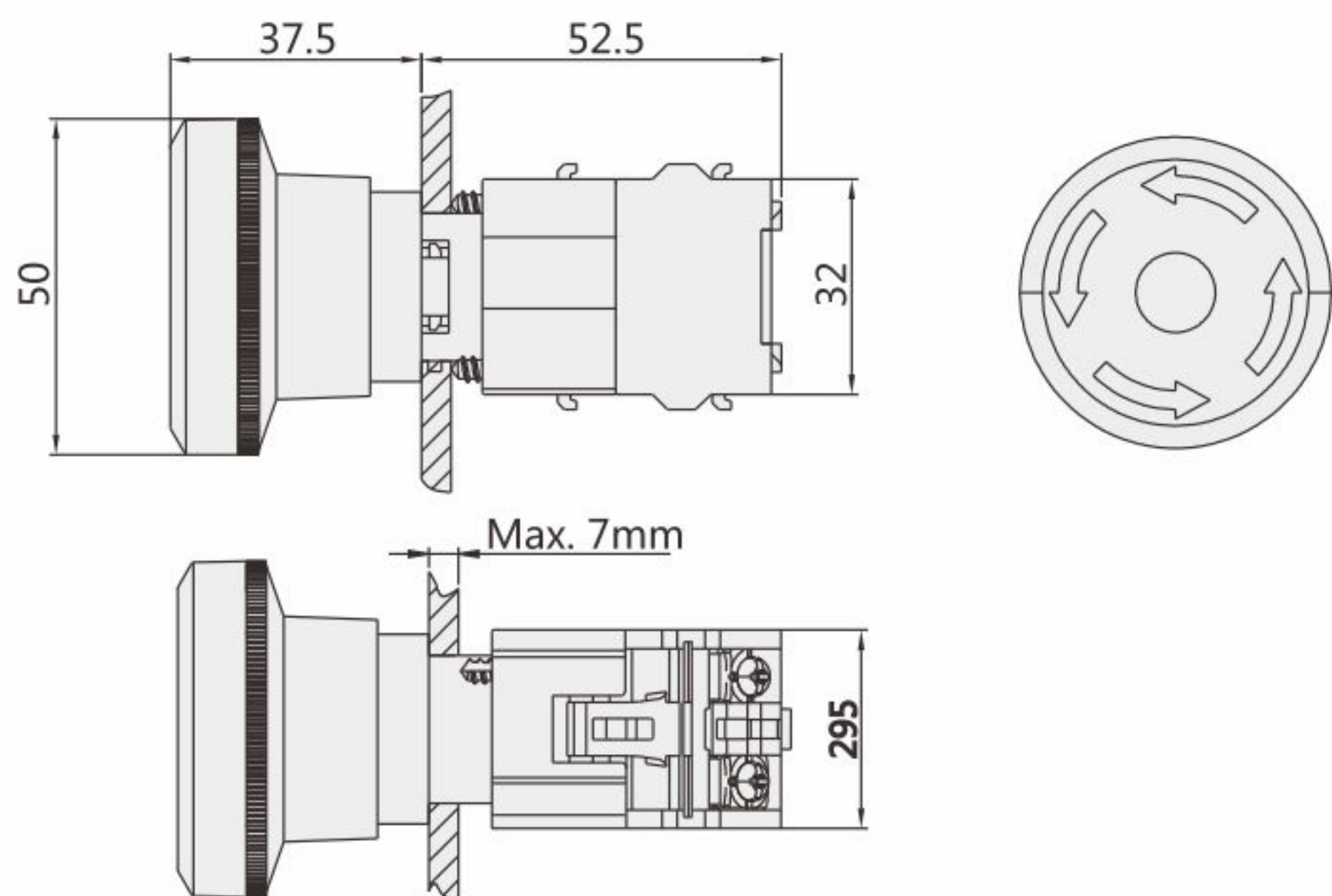
订货范例 Order



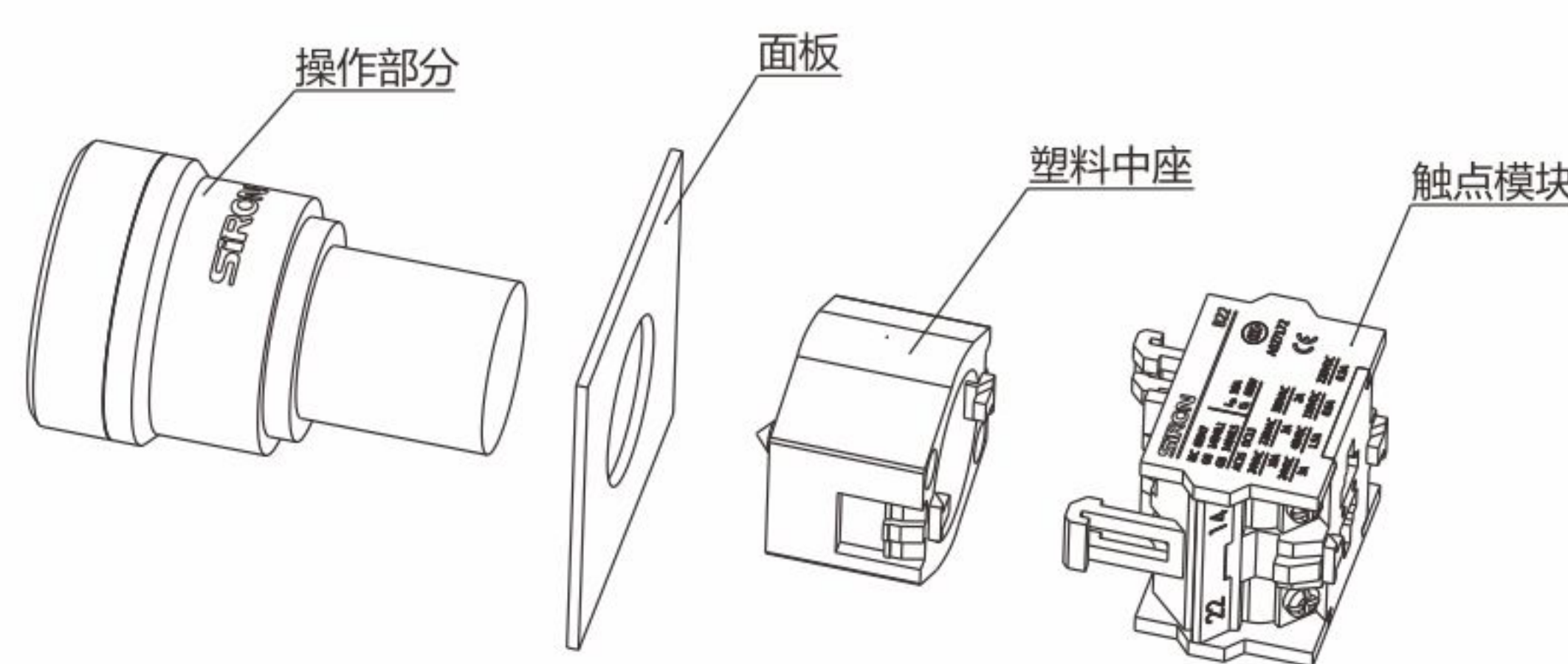
出货日期 Shipping date

订货单位 Order Unit	1~20(个)	21~50(个)	51(个)~
出货日期 Shipping Date	3days	7days	10days

外形尺寸图 Outline Dimensional Drawing



结构图 Structural Drawing



工作环境 Environment

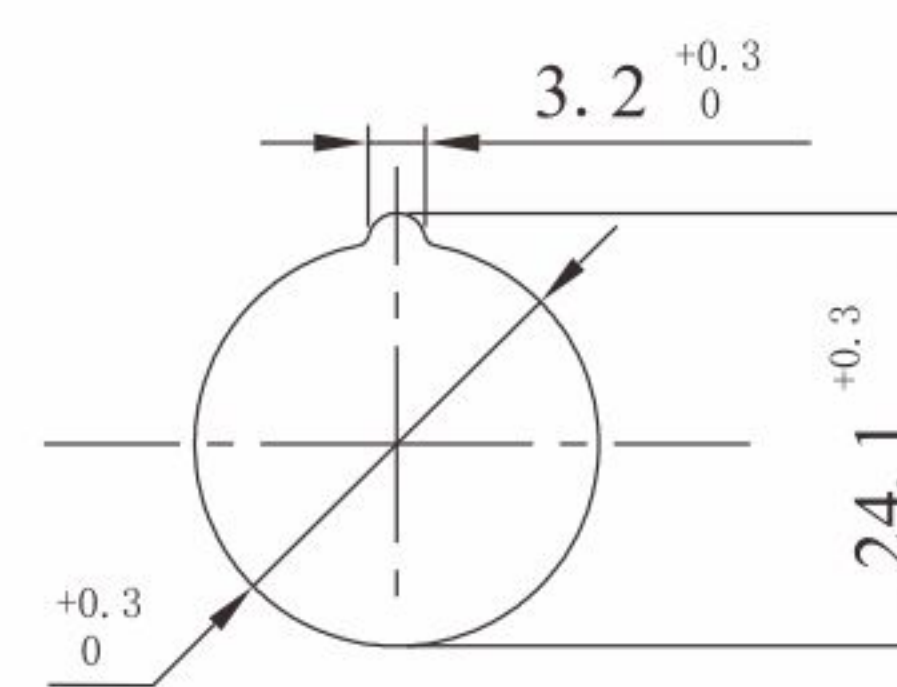
工作温度(周围空气温度) Operating Temperature (Ambient Air Temperature)	-25°C~+55°C
储藏温度/工作湿度 Storage Temperature/Operating Humidity	-30°C~+85°C / ≤90%RH
安装类别 Mounting Category	Ⅲ类配电及控制水平 Class III power distribution and control level
安装极限高度 Mounting Height Limit	海拔2000m Altitude: 2000m
污染等级 Pollution Degree	3级(能在有导电性污染, 或由于凝露使干燥的非导电性污染变成导电性污染的湿热环境下正常工作) Degree 3 (can operate normally in hot and humid environment that has conductive pollution or will have conductive pollution changed from dry non-conductive pollution due to condensation)

技术参数 Technical Specification

接线端子螺钉拧紧力矩 Screw Tightening Torque of Terminal Block	≤0.8Nm	头部防护等级 Head Protection Class	IP 40				
操作力 Operating Force	操作力7~15N Operating Force: 7~15N	触点材料 Contact Material	银镍合金AgNi10 Silver nickel alloy (AgNi10)				
操作扭矩 Operating Torque	0.2Nm	接触电阻 Contact Resistance	≤50mΩ				
阻燃等级 Flame Retardant Rating	UL94-V0级(与载流部件接触材料) UL94-V0 class (material in contact with current-carrying parts)	额定绝缘电阻 Rating Insulation Resistance	≥100mΩ(直流500V) ≥100mΩ (500VDC)				
相比漏电起痕指数 Comparative Tracking Index	CTI≥200V	使用类别 Usage Category	AC/DC				
电气间隙 Electric Clearance	> 1.62mm	额定绝缘电压Ui Rating Insulation Voltage Ui	AC660V				
爬电距离 Creepage Distance	9.2mm两个导电部件间沿绝缘材料表面的最短距离 9.2mm - min. distance between two conductive parts on surface of insulation material	工频耐压 Power Frequency Withstand Voltage	AC2500V 1分钟				
耐冲击性 Impact Resistance	> 3g, 冲击时间11ms, 半正弦波 >3g, Impact Time: 11ms, Half Sinusoid	约定自由空气发热电流Ith Free air heating current set Ith	10A				
抗震动性 Vibration Resistance	10g, 频率10~2000Hz, 振幅0.75mm 10g, Frequency: 10~2000Hz, Vibration Amplitude: 0.75mm	额定短时耐受电流Icw Rating Short-time Withstand Current Icw	1000A				
最高操作频率 Max. Operating Frequency	2400次/小时	弹跳时间 Bounce Time	3ms				
接线界面 Wiring Interface	插端子尺寸: 6.3x0.8mm硬线最大截面积2x2.5mm ² 软线最大面积: 2x1.5mm ² Connect terminal size: 6.3x0.8mm, the max cross-sectional area of hard-line: 2x2.5mm ² the max area of cord-line: 2x1.5mm ²						
机械寿命 Mechanical Life	≥5万次						
开关额定值 Switch Rating							
额定工作电压Ue Rating Operating Voltage Ue	24V	220V	380V	24V	48V	110V	220V
额定工作电流Ie Rating Operating Current Ie	10A	3A	2A	3A	1.5A	0.6A	0.3A
触点寿命 Contact Life	AC-15 100万次			DC-13 60万次			

安装尺寸 Mounting Dimension

面板开孔尺寸 Mounting hole



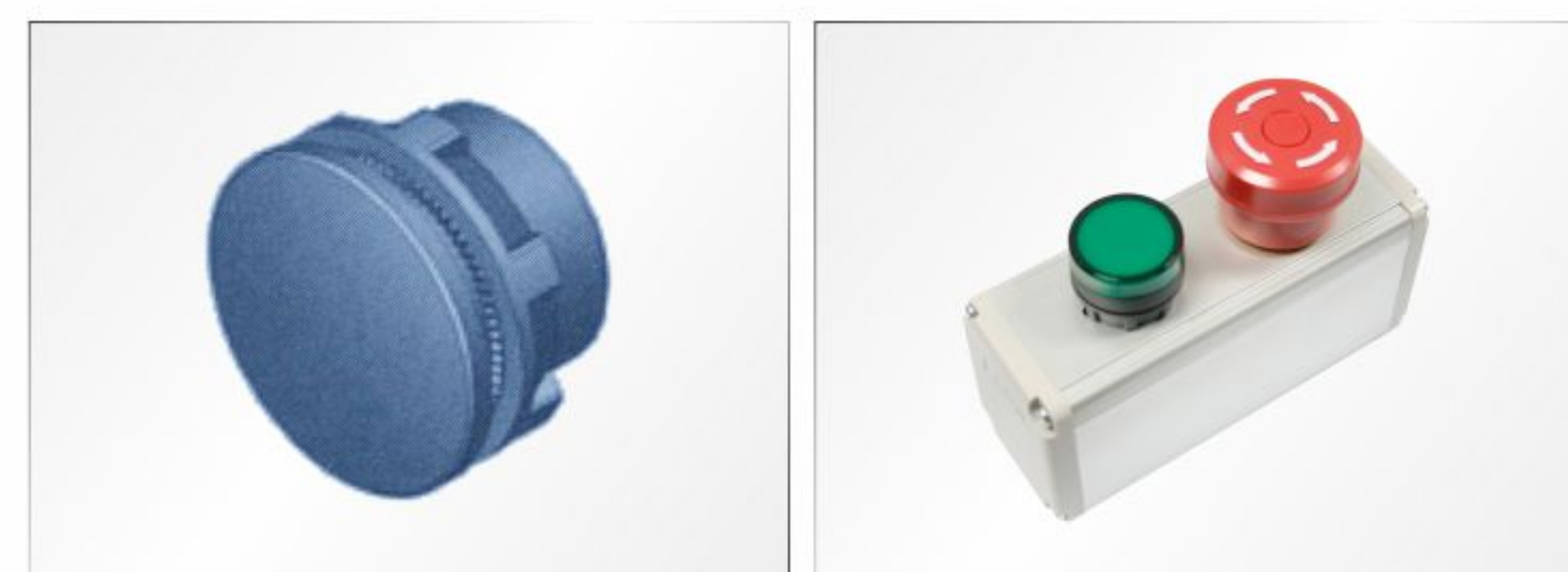
注: 以上为推荐最小安装尺寸, 密集安装时可根据情况适当减小安装距离, 但可能使得安装及接线困难。

Note: The above is the recommended minimum mounting dimension. In case of high density mounting, the mounting distance may be reduced appropriately according to the situation. However, the mounting and wiring may be hard.

端子构成 Terminal Structure

种类 Type	电路图(示例) Circuit Diagram (Example)
圆框形急停按钮 Rounded Box Shape Jerk Button	

关联产品 Related Products



附件类/P164
Accessories/P164

按钮盒/P167
Button Box/P167

分类

CPU专用端子台

输入/输出
专用端子台

欧式端子台

日式端子台

新日式端子台

弹片式端子台

辅助型端子台

电源接线端子台

I/O接线模块

继电器模块

继电器配件

电缆线

PLC对应电缆线

伺服驱动器
信号控制线

伺服电机电缆线

步进电机电缆线

连接器

多功能LED信号灯

指示灯按钮

铝型材开关盒

铝型材控制盒

防护型面板盒

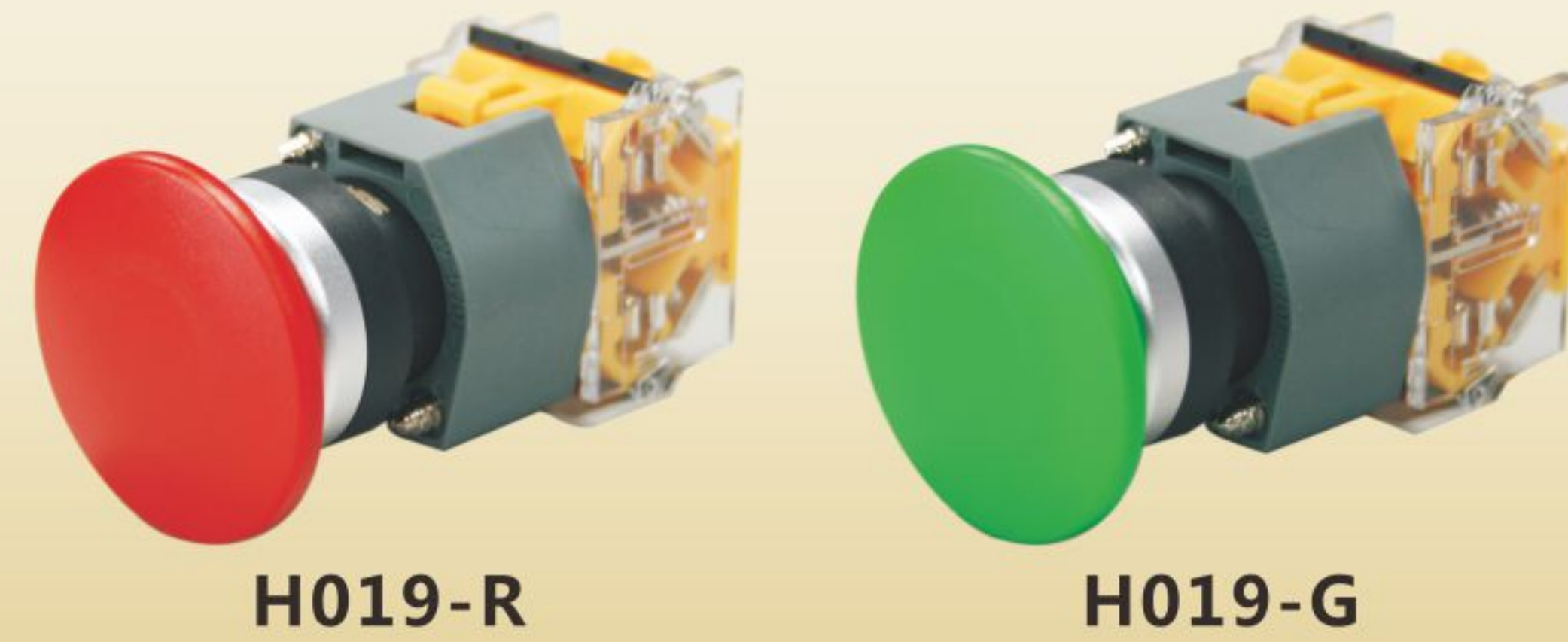
防水接线盒

开关电源

配线辅助器材

传感器

Φ22 蘑菇头按钮 H019



キノコボタン
Mushroom Head Button

分类

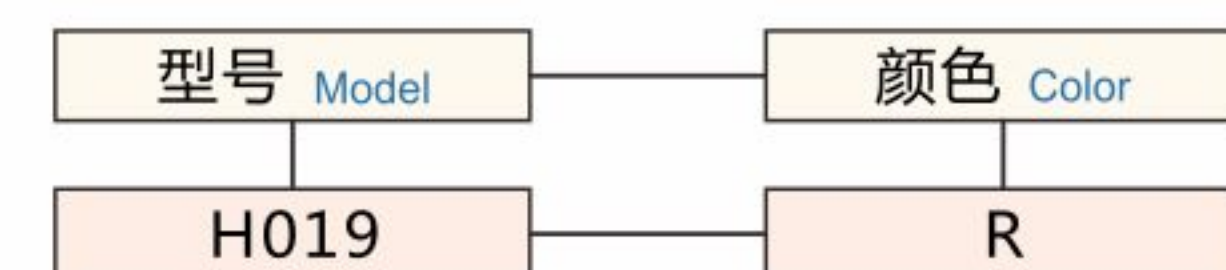
- CPU专用端子台
- 输入/输出专用端子台
- 欧式端子台
- 日式端子台
- 新日式端子台
- 弹片式端子台
- 辅助型端子台
- 电源接线端子台
- I/O接线模块
- 继电器模块
- 继电器配件
- 电缆线
- PLC对应电缆线
- 伺服驱动器信号控制线
- 伺服机电缆线
- 步进机电缆线
- 连接器
- 多功能LED信号灯
- 指示灯•按钮**
- 铝型材开关盒
- 铝型材控制盒
- 防护型面板盒
- 防水接线盒
- 开关电源
- 配线辅助器材
- 传感器

特点 Features

- * 22mm安装孔径；
- * 开关机构采用滑切机构，能自行清除触点表面的积碳；
- * 按钮接点最大可达3A/250VAC容量；
- * 容易装置拆解的模组设计节省您的组装工时；
- * 22mm取付穴径。
- * スイッチ機構は滑り切り機構であり、自ら接点表面の炭素を除去することができます。
- * ボタン接点の最大容量は3A/250VACとなる。
- * 取り除きやすいモジュールデザインは、あなたの組立時間を節約する。
- * Diameter of mounting recess: 22mm;
- * The switching mechanism uses a sliding cutter which can automatically remove the carbon deposit from the surface of the contact;
- * Max. capacity of button contact up to 3A/250VAC;
- * Modular design easy for installation and disassembly saves assembling time;

符合标准
 低压开关设备和控制设备总则
 IEC60947-1 : 2001 GB 14048.1-2006
 控制电路电器和开关元件
 IEC60947-5-1 : 2003 GB 14048.5-2008

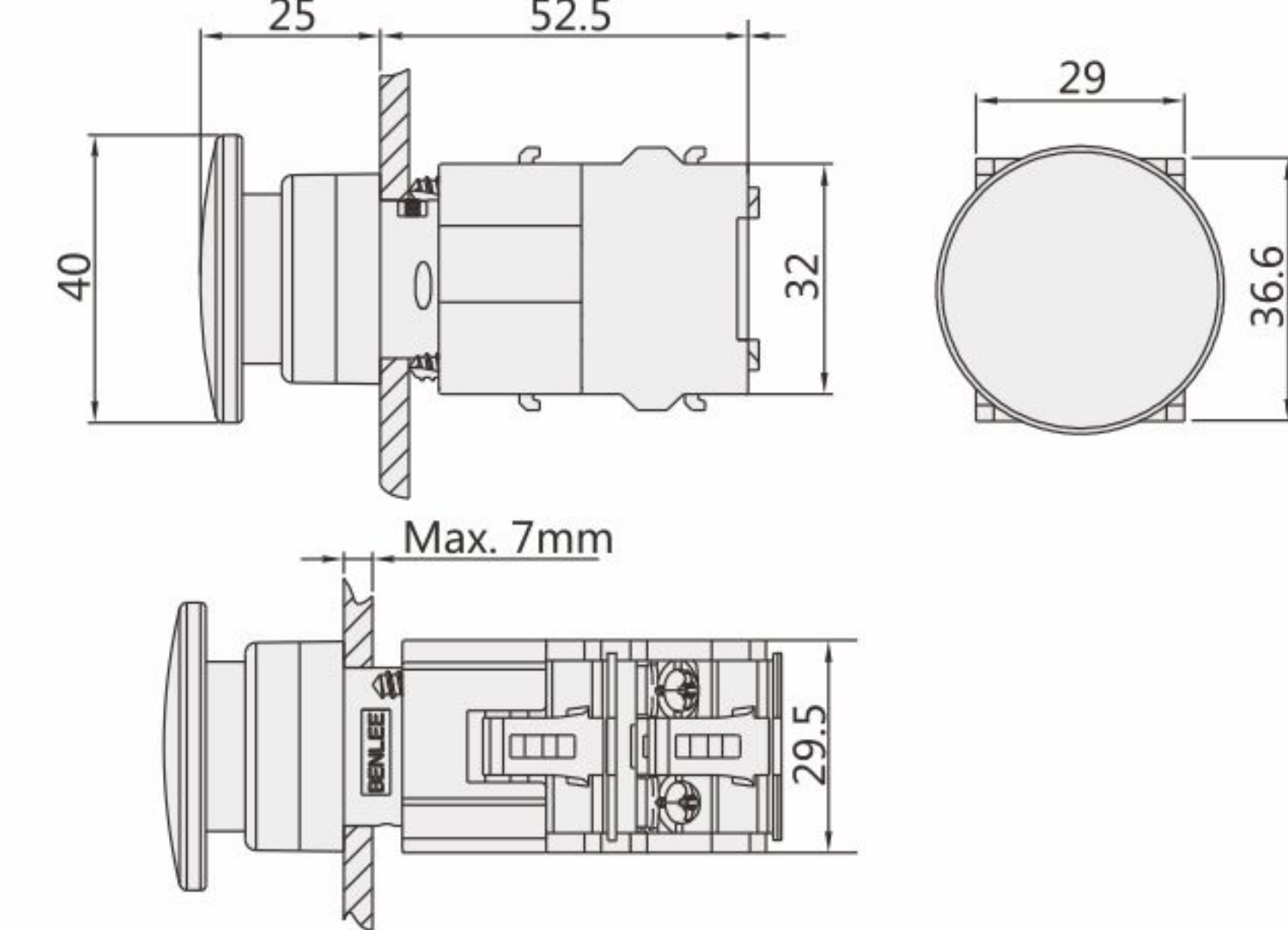
订货范例 Order



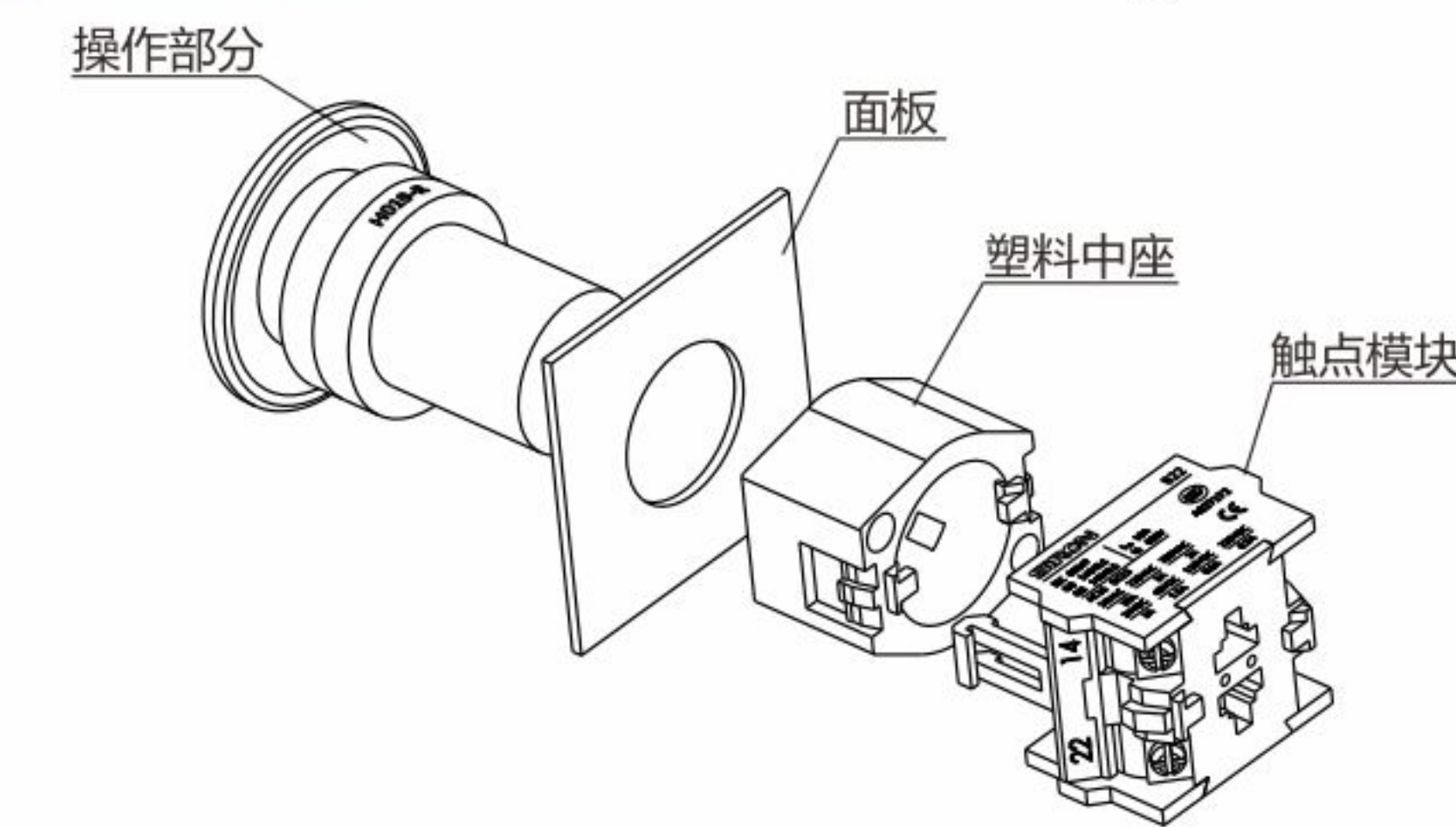
出货日期 Shipping date

订货单位 Order Unit	1~20(个)	21~50(个)	51(个)~
出货日期 Shipping Date	3days	7days	10days

外形尺寸图 Outline Dimensional Drawing



结构图 Structural Drawing



工作环境 Environment

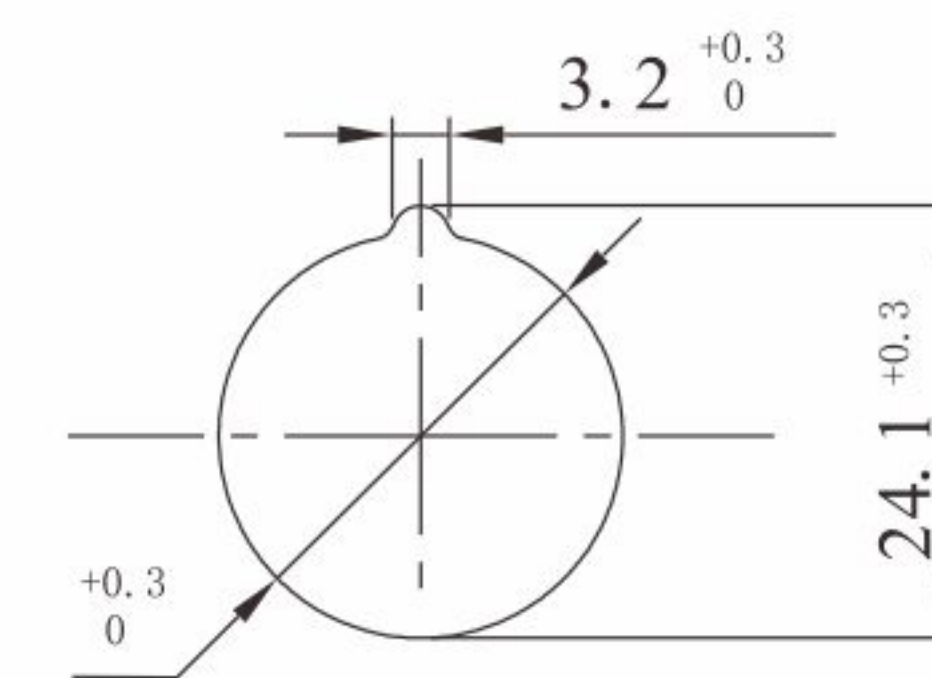
工作温度(周围空气温度) Operating Temperature (Ambient Air Temperature)	-25°C~+55°C
储藏温度/工作湿度 Storage Temperature/Operating Humidity	-30°C~+85°C / ≤90%RH
安装类别 Mounting Category	Ⅲ类配电及控制水平 Class III power distribution and control level
安装极限高度 Mounting Height Limit	海拔2000m Altitude: 2000m
污染等级 Pollution Degree	3级 (能在有导电性污染, 或由于凝露使干燥的非导电性污染变成导电性污染的湿热环境下正常工作) Degree 3 (can operate normally in hot and humid environment that has conductive pollution or will have conductive pollution changed from dry non-conductive pollution due to condensation)

技术参数 Technical Specification

接线端子螺钉拧紧力矩 Screw Tightening Torque of Terminal Block	≤0.8Nm	头部防护等级 Head Protection Class	IP 40				
操作力 Operating Force	操作力7~15N Operating Force: 7~15N	触点材料 Contact Material	银镍合金AgNi10 Silver nickel alloy (AgNi10)				
操作扭矩 Operating Torque	0.2Nm	接触电阻 Contact Resistance	≤50mΩ				
阻燃等级 Flame Retardant Rating	UL94-V0级 (与载流部件接触材料) UL94-V0 class (material in contact with current-carrying parts)	额定绝缘电阻 Rating Insulation Resistance	≥100mΩ(直流500V) ≥100mΩ(500VDC)				
相比漏电起痕指数 Comparative Tracking Index	CTI≥200V	使用类别 Usage Category	AC/DC				
电气间隙 Electric Clearance	>1.62mm	额定绝缘电压Ui Rating Insulation Voltage Ui	AC660V				
爬电距离 Creepage Distance	9.2mm两个导电部件间沿绝缘材料表面的最短距离 9.2mm - min. distance between two conductive parts on surface of insulation material	工频耐压 Power Frequency Withstand Voltage	AC2500V 1分钟				
耐冲击性 Impact Resistance	>3g, 冲击时间11ms, 半正弦波 >3g, Impact Time: 11ms, Half Sinusoid	约定自由空气发热电流Ith Free air heating current set Ith	10A				
抗震动性 Vibration Resistance	10g, 频率10~2000Hz, 振幅0.75mm 10g, Frequency: 10~2000Hz, Vibration Amplitude: 0.75mm	额定短时耐受电流Icw Rating Short-time Withstand Current Icw	1000A				
最高操作频率 Max. Operating Frequency	2400次/小时	弹跳时间 Bounce Time	3ms				
接线界面 Wiring Interface	接插式端子尺寸: 6.3×0.8mm硬线最大截面积2×2.5mm ² 软线最大面积: 2×1.5mm ² Connect terminal size: 6.3x0.8mm, the max cross-sectional area of hard-line: 2x2.5mm ² the max area of cord-line: 2x1.5mm ²						
机械寿命 Mechanical Life	≥100万次						
开关额定值 Switch Rating							
额定工作电压Ue Rating Operating Voltage Ue	24V	220V	380V	24V	48V	110V	220V
额定工作电流Ie Rating Operating Current Ie	10A	3A	2A	3A	1.5A	0.6A	0.3A
触点寿命 Contact Life	AC-15 100万次			DC-13 60万次			

安装尺寸 Mounting Dimension

面板开孔尺寸 Mounting hole



注: 以上为推荐最小安装尺寸,密集安装时可根据情况适当减小安装距离,但可能使得安装及接线困难。

Note: The above is the recommended minimum mounting dimension. In case of high density mounting, the mounting distance may be reduced appropriately according to the situation. However, the mounting and wiring may be hard.

端子构成 Terminal Structure

种类 Type	电路图(示例) Circuit Diagram (Example)
蘑菇头按钮 Mushroom Head Button	

关联产品 Related Products



分类

- CPU专用端子台
- 输入/输出专用端子台
- 欧式端子台
- 日式端子台
- 新日式端子台
- 弹片式端子台
- 辅助型端子台
- 电源接线端子台
- I/O接线模块
- 继电器模块
- 继电器配件
- 电缆线
- PLC对应电缆线
- 伺服驱动器信号控制线
- 伺服机电缆线
- 步进机电缆线
- 连接器
- 多功能LED信号灯
- 指示灯•按钮**
- 铝型材开关盒
- 铝型材控制盒
- 防护型面板盒
- 防水接线盒
- 开关电源
- 配线辅助器材
- 传感器

分类

CPU专用端子台

输入/输出
专用端子台

欧式端子台

日式端子台

新日式端子台

弹片式端子台

辅助型端子台

电源接线端子台

I/O接线模块

继电器模块

继电器配件

电缆线

PLC对应电缆线

伺服驱动器
信号控制线

伺服电机电缆线

步进电机电缆线

连接器

多功能LED信号灯

指示灯•按钮

铝型材开关盒

铝型材控制盒

防护型面板盒

防水接线盒

开关电源

配线辅助器材

传感器


Φ16 附件 Φ16 Accessories

H098-1 16mm孔盖
16mm cover



适用于Φ16大小的安装孔用于堵塞预留或多余孔
Applicable Φ16 to installation hole to block reserved or spare hole.

H098-2 长方形保护罩
Rectangular protect cover



适用于Φ16大小的安装孔
Applicable Φ16 to installation hole

H098-3 圆形防水罩
Round water-proof cover



适用于Φ16按钮开关，使用后头部防护等级可提高至IP67（浸水）。
Applicable Φ16 to button switch which up the head protect degree to IP 67.

H098-4 长方形防水罩
Rectangular water-proof cover



适用于Φ16按钮开关，使用后头部防护等级可提高至IP67（浸水）。
Applicable Φ16 to button switch which up the head protect degree to IP 67.

分类

CPU专用端子台

输入/输出
专用端子台

欧式端子台

日式端子台

新日式端子台

弹片式端子台

辅助型端子台

电源接线端子台

I/O接线模块

继电器模块

继电器配件

电缆线

PLC对应电缆线

伺服驱动器
信号控制线

伺服电机电缆线

步进电机电缆线

连接器

多功能LED信号灯

指示灯•按钮

铝型材开关盒

铝型材控制盒

防护型面板盒

防水接线盒

开关电源

配线辅助器材

传感器

Φ22 附件 Φ22 Accessories


H099-1 22mm孔盖
22mm cover



H099-2 平头按钮保护盖
Cover flat button protect cover



H099-3 60mm急停警示牌
60mm emergency stop warning signs



H099-4 ON/OFF符号板
NO/OFF symbols board



H099-5 10mm插片标志框
10mm insert labeled sign box

