

KEYENCE CPU专用端子台 T000

コネクタ端子台 (KEYENCE CPU専用)
Terminal block customized for KEYENCE CPU



专利认证号: 200930166679.1
有关符合EU指令的产品请参阅附-34



分类

CPU专用端子台

输入/输出
专用端子台

欧式端子台

日式端子台

新日式端子台

弹片式端子台

辅助型端子台

电源接线端子台

I/O接线模块

继电器模块

继电器配件

电缆线

PLC对应电缆线

伺服驱动器
信号控制线

伺服电机电缆线

步进电机电缆线

连接器

多功能LED信号灯

指示灯+按钮

铝型材开关盒

铝型材控制盒

防护型面板盒

防水接线盒

开关电源

配线辅助器材

传感器

特点 Features

- * 本CPU端子台对应KEYENCE系列PLC的KV1000、KV3000、KV5000CPU模块的接线和使用；
- * 使用连接器插头实现了整体配线；
- * 各端子台接线内容均有标识，真正将您从繁琐的排线号码标记中解放出来；
- * 输出端可作独立接点，或短路棒方便的进行公共端连接；
- * 采用动作LED显示，各输入输出端状态一目了然；
- * 继电器线圈带浪涌抑制回路，延长了继电器模组寿命，将线路电磁干扰降到最小；
- * 端子台的间距采用5mm构造，将空间压缩到最好。

- * この端子台はKEYENCEシリーズPLCでのKV1000,KV3000,KV5000 CPUモジュールの結線と使用に対応します；
- * コネクタを使って、スッキリ配線実現されます；
- * 端子台結線内容はおのおの印字があり、お客様に煩わしいマーク付けの仕事から解放されます；
- * 出力端は独立の接点にすることができ、あるいは短路棒方便的进行公共端连接；
- * 動作LED表示を採用して、入力、出力端各々状態ははっきり見えます；
- * リレーコイルはサージ制限回路が付け、リレーの寿命を延ばされ、回路のEMIは小さくされます；
- * 端子台の間隔は5mmの構造にして、狭いスペースになります。

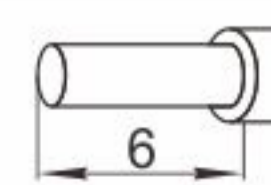
- * This CPU terminal block is applicable to the wiring and application of Kv1000, Kv3000 and Kv5000 CPU modules of KEYENCE PLC;
- * Realizes overall wiring by utilizing connector plug;
- * The wiring content for each terminal block is clearly marked, making the workload of marking the wiring greatly reduced;
- * The output end can be used as an independent connecting point or for the convenient connection of the short-circuiting bar to the common end;
- * Utilizes a LED display, so all input and output statuses are visible;
- * The relay coil has a surge suppressing loop, which prolongs the service life of the relay module and minimizes the electromagnetic interference on the circuit;
- * The terminal block is structured with a 5mm space, minimizing the space occupation.

⚠️ 注意事项 note

- 订购前请确认好PLC引脚定义，选择适合的端子台。
- 和PLC连接时，请勿必使用本公司开发的与之对应的专用电缆线。
- Before ordering, please confirm the PLC pin definition, choose the suitable terminal.
- When PLC connection, please be sure to use the company developed and the corresponding special cable.

适合电线 Suitable wire

1.5 mm²Following/AWG16 ;
剥线长度 : 6mm



适用PLC Suitable PLC

KEYENCE	KV-1000	KV-3000	KV-5000	KV-5500
---------	---------	---------	---------	---------

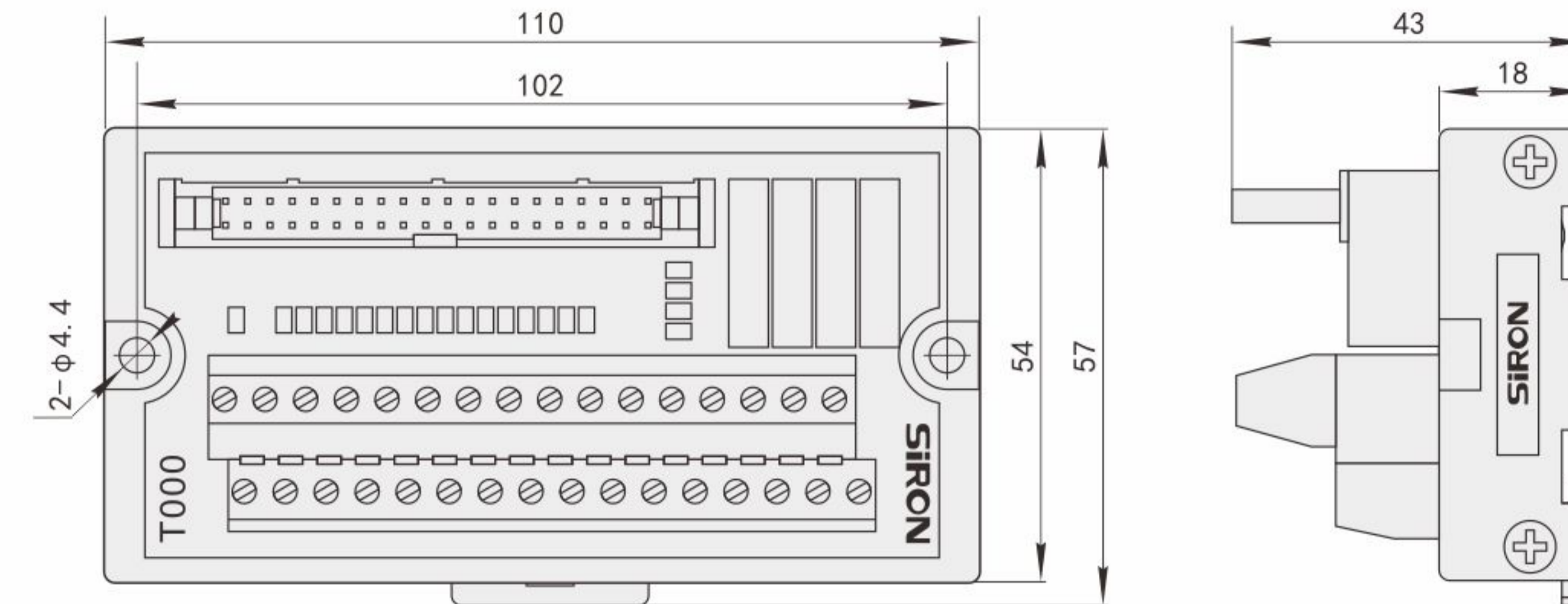
适用电缆线 Suitable cable

适用电缆 Suitable cable	X210-4/X200-4 (详情请参阅本目录缆线系列) <small>For details, please refer to the directory cable series</small>
---------------------	--

规格参数 Specifications

输入 Input	额定电流 Nominal operating current	1A
	额定电压 Nominal coil voltage	DC24V
输出 Output	操作线圈 (继电器的每一点) Relay Coil Specifications	
	额定电压 Nominal coil voltage	DC 24V
	额定电流 Nominal operating current	7.5mA
	线圈电阻 Coil resistance	3200 Ω
	动作电压 Pick-up Voltage	More70%
	复位电压 Drop-out Voltage	Following 5%
	最大容许电压 Max. allowable voltage	120%
	额定消耗功率 Nominal operating power	180mW
	开关部 (继电器的每一点) Switch Circuit	
	触点结构 Arrangement	1a
	触点接触电阻(初始) Initial contact resistance	30m Ω (Voltage drop through the DC6V1A France)
	额定控制容量(电阻负载) Nominal switching capacity (resistive load)	AC250V/5A; DC30V/5A
	最大允许功率 Max. switching power(resistive load)	1250V,150W
最大允许电流 Max. switching voltage	5A	
最大允许电压 Max. switching capacity	250V AC ; 110V DC	
最小适用负载 Min. switching capacity	DC 100mv 100uA	
机械寿命 Mechanical	More than 20 million times (Off frequency of 180 times/min) 100,000 times or more (3A 250AC, 30VDC, Resistive load)	
电气寿命 Electrical	Button Switch, Photoelectric Switch, Solenoid, Indicator, Stepping Servo Motor, etc.	
输出侧对应 Corresponding output Devices		

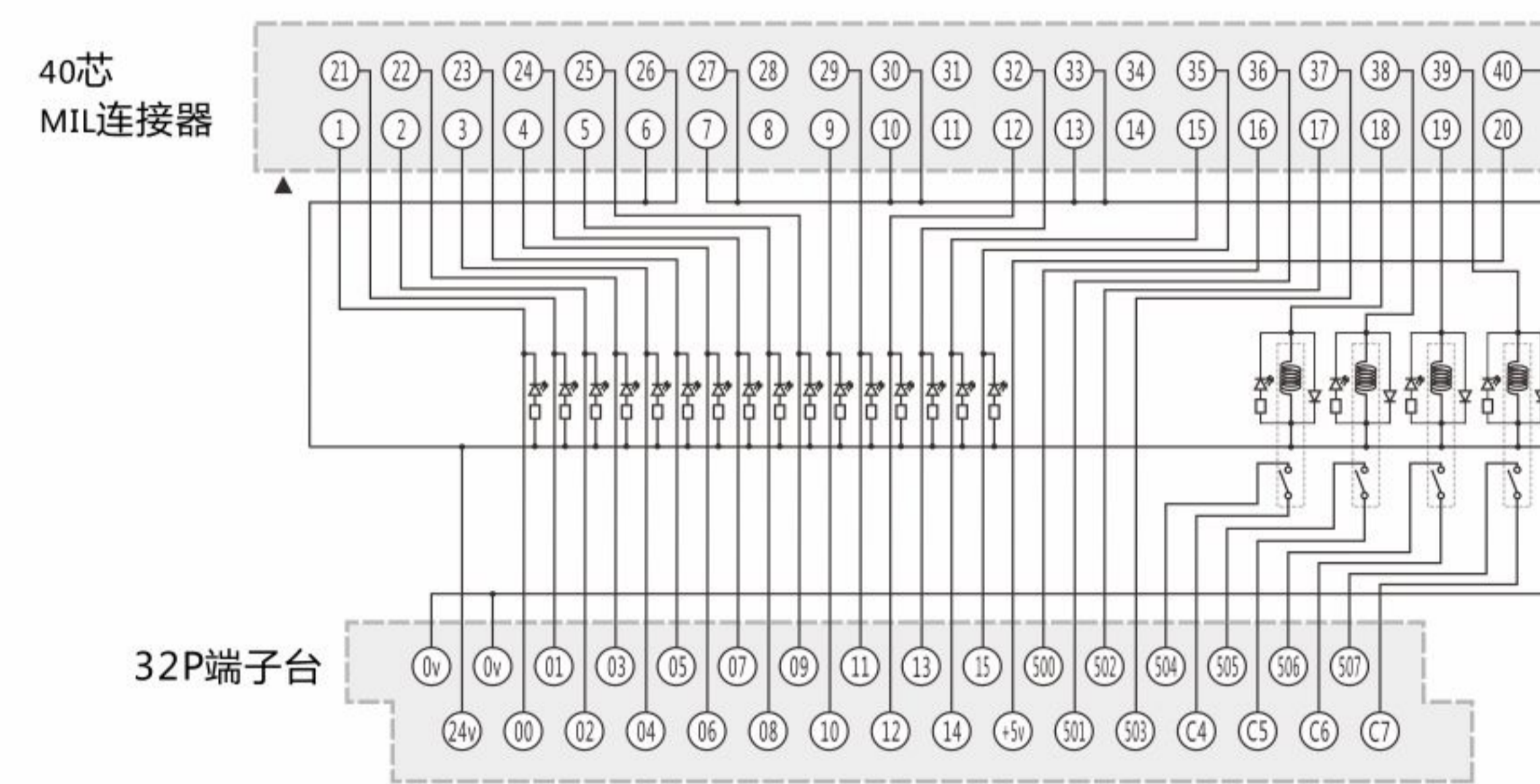
外形图 Dimensions



注意: note

- 用2个M4的螺丝可固定在零件安装的地方。建议使用M4X1.6的螺丝，螺纹孔深3mm以上。
- 可安装在标准35mm的DIN导轨上。
- Screw Mounting:use M4*1.6 screw,screw hole depth≥3mm.
- DIN Rail Mounting:Standard 35mm DIN RAIL.

配线图 Wiring Diagram



分类

CPU专用端子台

输入/输出
专用端子台

欧式端子台

日式端子台

新日式端子台

弹片式端子台

辅助型端子台

电源接线端子台

I/O接线模块

继电器模块

继电器配件

电缆线

PLC对应电缆线

伺服驱动器
信号控制线

伺服电机电缆线

步进电机电缆线

连接器

多功能LED信号灯

指示灯+按钮

铝型材开关盒

铝型材控制盒

防护型面板盒

防水接线盒

开关电源

配线辅助器材

传感器

三菱Q系列/富士 NP1系列专用端子台 T001

専用端子台 (MITSUBISHI Qシリーズ)
Terminal block customized for Mitsubishi Q series



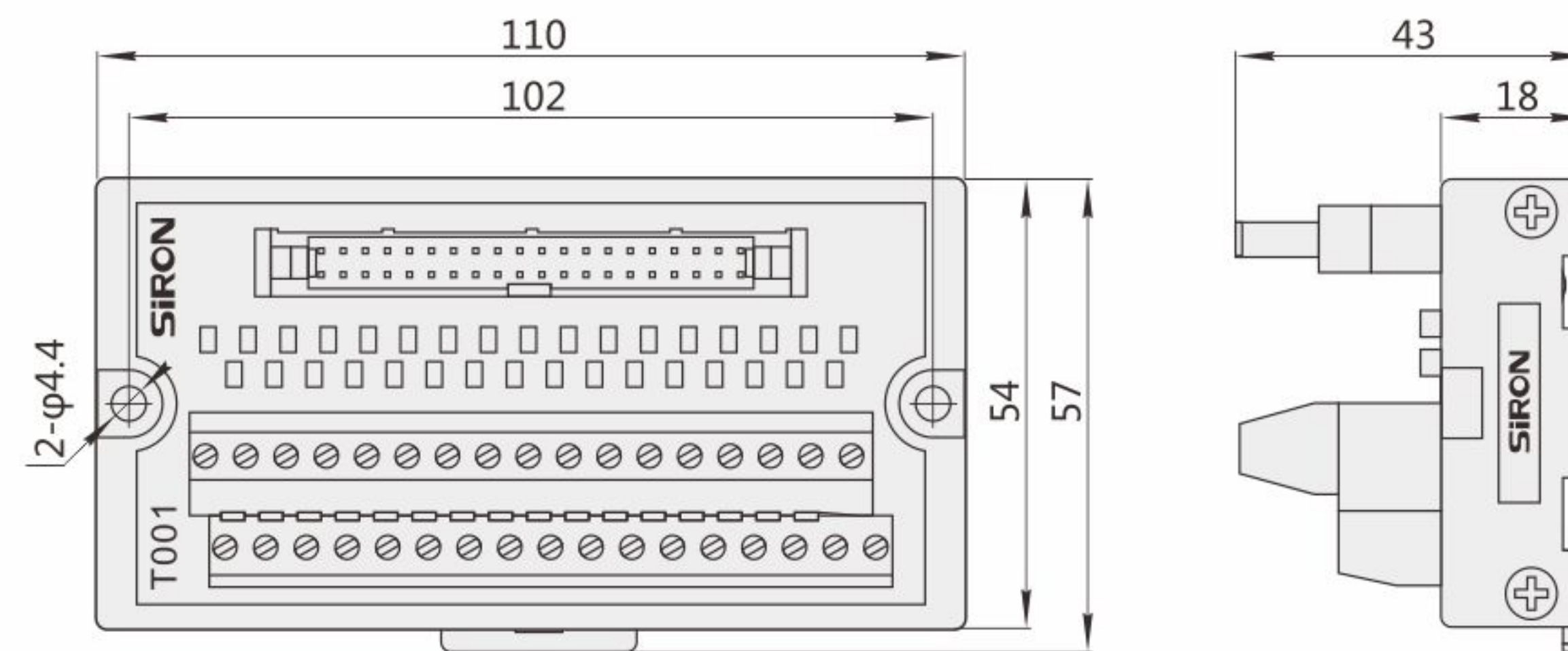
专利认证号: 201130253200.5
有关符合EU指令的产品请参阅
附-34



规格参数 Specifications

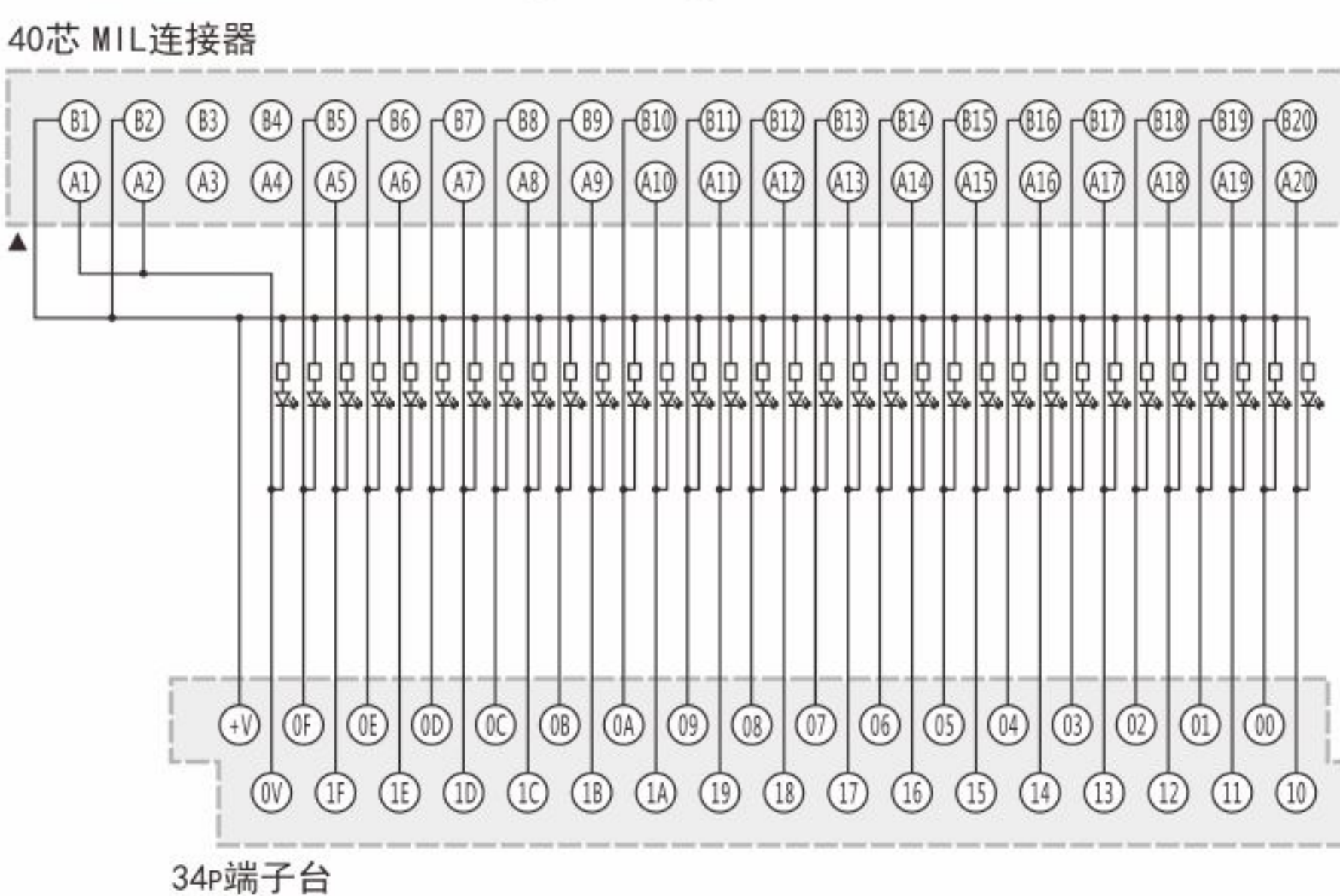
输入 Input	额定电流 Nominal operating current	1A
	额定电压 Nominal coil voltage	DC24V

外形图 Dimensions



- 用2个M4的螺丝可固定在零件安装的地方。建议使用M4X16的螺丝，螺纹孔深3mm以上。
- 可安装在标准35mm的DIN导轨上。
- Screw Mounting: use M4*16 screw, screw hole depth ≥ 3mm.
- DIN Rail Mounting: Standard 35mm DIN RAIL.

配线图 Wiring Diagram



34p端子台



专利认证号: 201130267282.9
有关符合EU指令的产品请参阅
附-34

三菱L系列 专用端子台 T001-L/T001-LP

専用端子台 (MITSUBISHI Lシリーズ)
Terminal block customized for Mitsubishi L series



特点 Features

- * 采用40P的MIL连接器作为进线端，可以直接对应MITSUBISHI L系列PLC 输入输出模块；
- * PLC与端子台之间为1对1连接，不需专用连接线，每个信号位均带有LED状态指示，让使用者一目了然，使配线工作变得更轻松；
- * 小型化设计，使配线箱更整洁。

- * MIL40芯コネクタは入力側として、対応三菱、LXシリーズPLC入力モジュールと出力モジュール、PLCとの特別なケーブルなしの間に端子接続1に;
- * 一つの信号位置はLEDで状態を現れて、操作者にはっきり見えされ、配線操作にもっと簡単にされます；
- * 小型か設計、配線ボックスにきちんとされます。

- * Utilized 40P MIL connector as input port, which can directly corresponding to input/output module of Mitsubishi L PLC.
- * Through point to point connect with PLC and terminal blocks and no need any special connect lines Each signal takes along with LED lights to make wiring easier and visible;
- * Miniaturization design Neat wiring cabinet.

- ⚠ **注意事项 note**
- 订购前请确认好PLC引脚定义，选择适合的端子台。
- 和PLC连接时，请勿必使用本公司开发的与之对应的专用电缆线。
- Before ordering, please confirm the PLC pin definition, choose the suitable terminal.
- When PLC connection, please be sure to use the company developed and the corresponding special cable.

适合电线 Suitable wire

1.5 mm² Following / AWG16; 剥线长度: 6mm

适用PLC Suitable PLC

MITSUBISHI	NPN:L02CPU L26CPU-BT
	PNP:L02CPU-P L26CPU-PBT

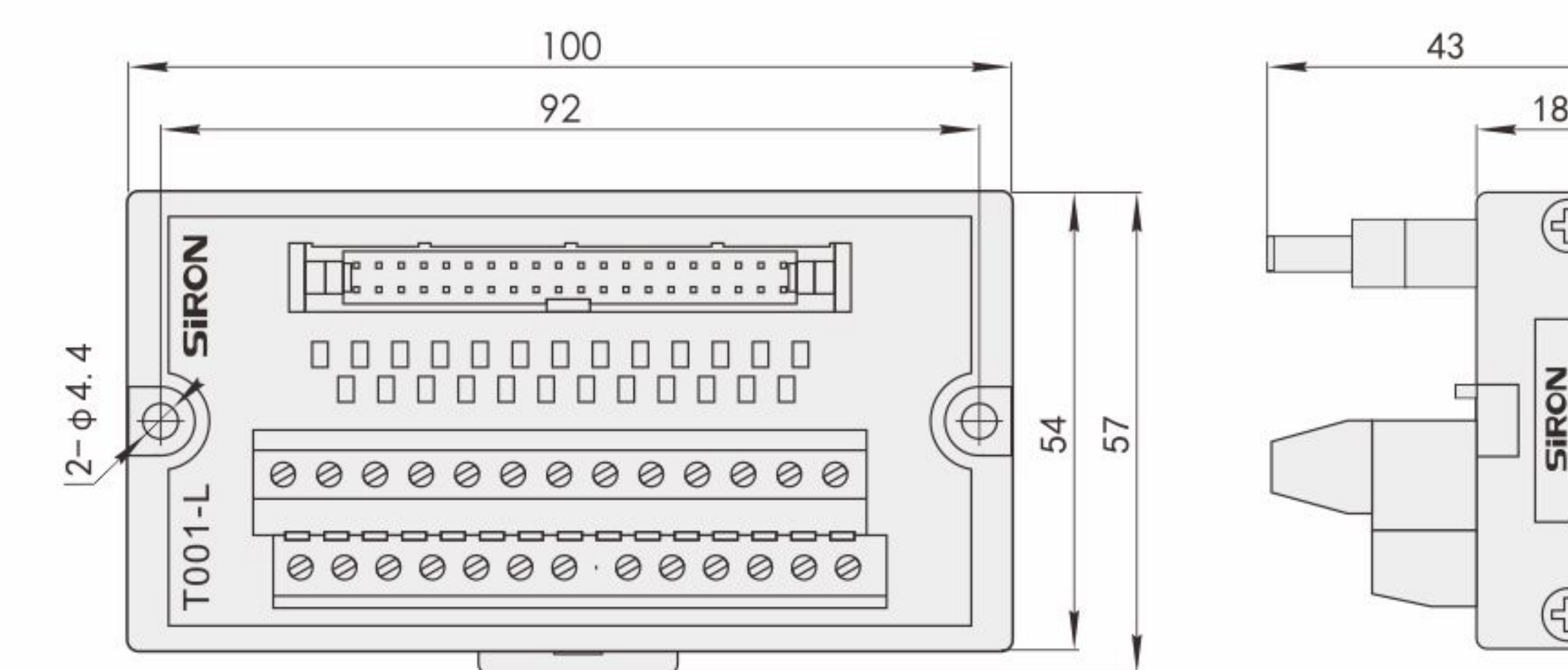
适用电缆线 Suitable cable

适用电缆 Suitable cable	X210-5 (详情请参阅本目录电缆线系列) For details, please refer to the directory cable series
------------------------	---

规格参数 Specifications

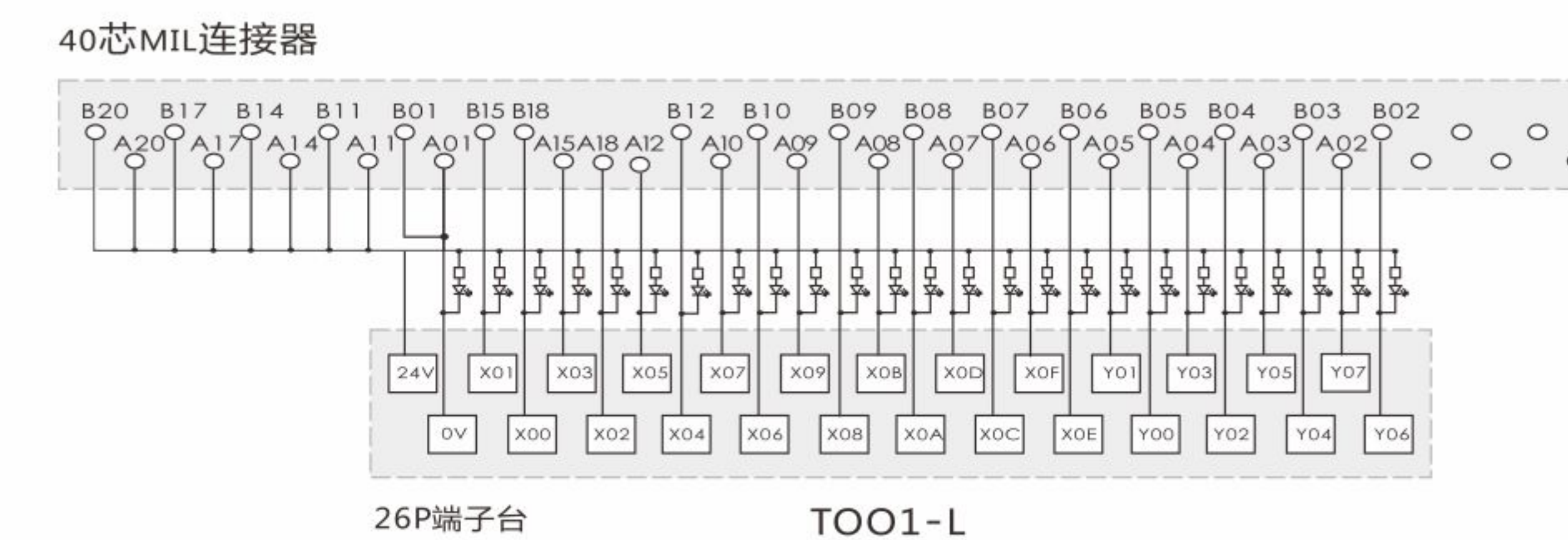
输入 Input	额定电流 Nominal operating current	1A
	额定电压 Nominal coil voltage	DC24V

外形图 Dimensions



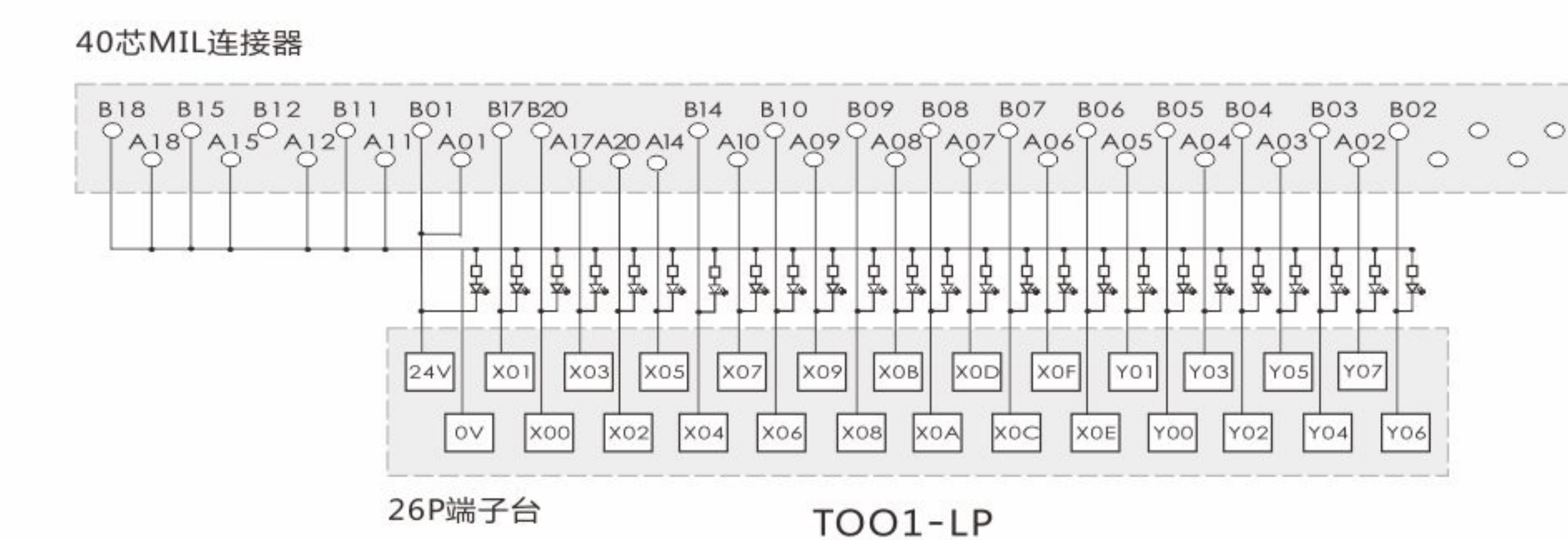
- 用2个M4的螺丝可固定在零件安装的地方。建议使用M4X16的螺丝，螺纹孔深3mm以上。
- 可安装在标准35mm的DIN导轨上。
- Screw Mounting: use M4*16 screw, screw hole depth ≥ 3mm.
- DIN Rail Mounting: Standard 35mm DIN RAIL.

配线图 Wiring Diagram



26P端子台

T001-L



26P端子台

T001-LP

分类

CPU专用端子台

输入/输出
专用端子台

欧式端子台

日式端子台

新日式端子台

弹片式端子台

辅助型端子台

电源接线端子台

I/O接线模块

继电器模块

继电器配件

电缆线

PLC对应电缆线

伺服驱动器
信号控制线

伺服电机电缆线

步进电机电缆线

连接器

多功能LED信号灯

指示灯•按钮

铝型材开关盒

铝型材控制盒

防护型面板盒

防水接线盒

开关电源

配线辅助器材

传感器

特点 Features

- * 采用40P的MIL连接器作为进线端，可以直接对应MITSUBISHI Q系列PLC 输入输出模块；
- * PLC与端子台之间为1对1连接，不需专用连接线，每个信号位均带有LED状态指示，让使用者一目了然，使配线工作变得更轻松；
- * 小型化设计，使配线箱更整洁。

- * MIL40芯コネクタは入力側として、対応三菱、QXシリーズPLC入力モジュールと出力モジュール、PLCとの特別なケーブルなしの間に端子接続1に;
- * 一つの信号位置はLEDで状態を現れて、操作者にはっきり見えされ、配線操作にもっと簡単にされます；
- * 小型か設計、配線ボックスにきちんとされます。

- * Utilized 40P MIL connector as input port, which can directly corresponding to input/output module of Mitsubishi Q PLC.

- * Through point to point connect with PLC and terminal blocks and no need any special connect lines Each signal takes along with LED lights to make wiring easier and visible;
- * Miniaturization design Neat wiring cabinet.

- ⚠ **注意事项 note**
- 订购前请确认好PLC引脚定义，选择适合的端子台。
- 和PLC连接时，请勿必使用本公司开发的与之对应的专用电缆线。
- Before ordering, please confirm the PLC pin definition, choose the suitable terminal.
- When PLC connection, please be sure to use the company developed and the corresponding special cable.

适合电线 Suitable wire

1.5 mm² Following / AWG16; 剥线长度: 6mm

适用PLC Suitable PLC

MITSUBISHI	QX41-S1	QX71	Qy71
	QX41	QX72	QH42P
	QX42	QY41P	
	QX42-S1	QY42P	
FUJIFILM	NP1X3206-W	NP1Y32T09P1	
	NP1X6406-W	NP1Y64T09P1	
	NP1X3206-W	NP1Y32U09P1	
	NP1X3206-W	NP1Y32U09P1	

适用电缆线 Suitable cable

适用电缆 Suitable cable	X210-5 (详情请参阅本目录电缆线系列) For details, please refer to the directory cable series
------------------------	---

分类

CPU专用端子台

输入/输出
专用端子台

欧式端子台

日式端子台

新日式端子台

弹片式端子台

辅助型端子台

电源接线端子台

I/O接线模块

继电器模块

继电器配件

电缆线

PLC对应电缆线

伺服驱动器
信号控制线

伺服电机电缆线

步进电机电缆线

连接器

多功能LED信号灯

指示灯•按钮

铝型材开关盒

铝型材控制盒

防护型面板盒

防水接线盒

开关电源

配线辅助器材

传感器

欧姆龙CPU 专用端子台 T002

コネクタ端子台 (OMRON CPU専用)
Terminal block customized for OMRON CPU



专利认证号: 201130267282.9
有关符合EU指令的产品请参阅附-34



松下FP系列 专用端子台

パナソニックFPシリーズ専用端子台
Panasonic FP series special terminal block



T003专利号: 200930166669.8
T003-D专利号: 201230160992.6
注: T003端子台2014年已停产, 还有部分库存品售完即止。



T003



T003-D

分类

CPU专用端子台

输入/输出
专用端子台

欧式端子台

日式端子台

新日式端子台

弹片式端子台

辅助型端子台

电源接线端子台

I/O接线模块

继电器模块

继电器配件

电缆线

PLC对应电缆线

伺服驱动器
信号控制线

伺服电机电缆线

步进电机电缆线

连接器

多功能LED信号灯

指示灯•按钮

铝型材开关盒

铝型材控制盒

防护型面板盒

防水接线盒

开关电源

配线辅助器材

传感器

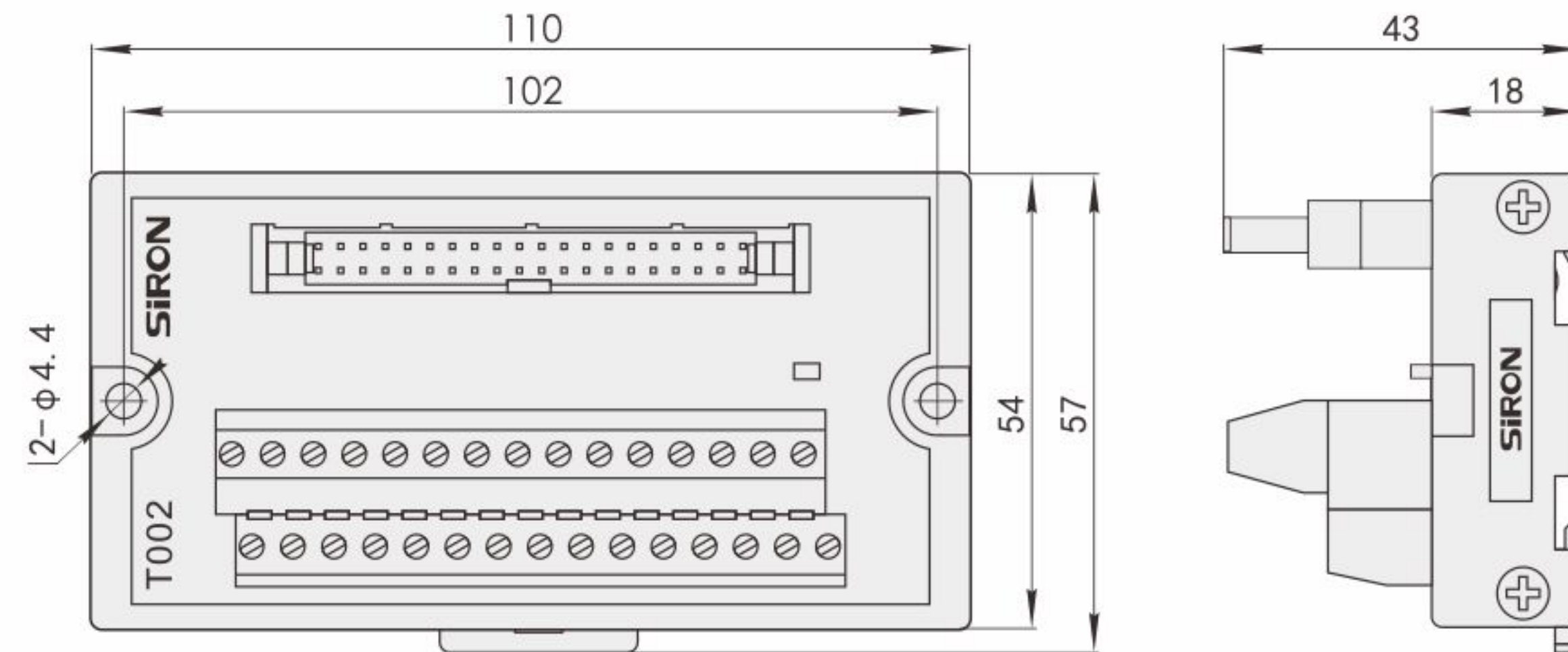
特点 Features

- * 本产品对应OMRON的CJ1M-CPU21/22/23模块。
- * 本製品はOMRONのCJ1M-CPU21/22/23モジュールに対応します。
- * This product is applicable to the CJ1M-CPU21/22/23 module of OMRON.

⚠️ 注意事项 note

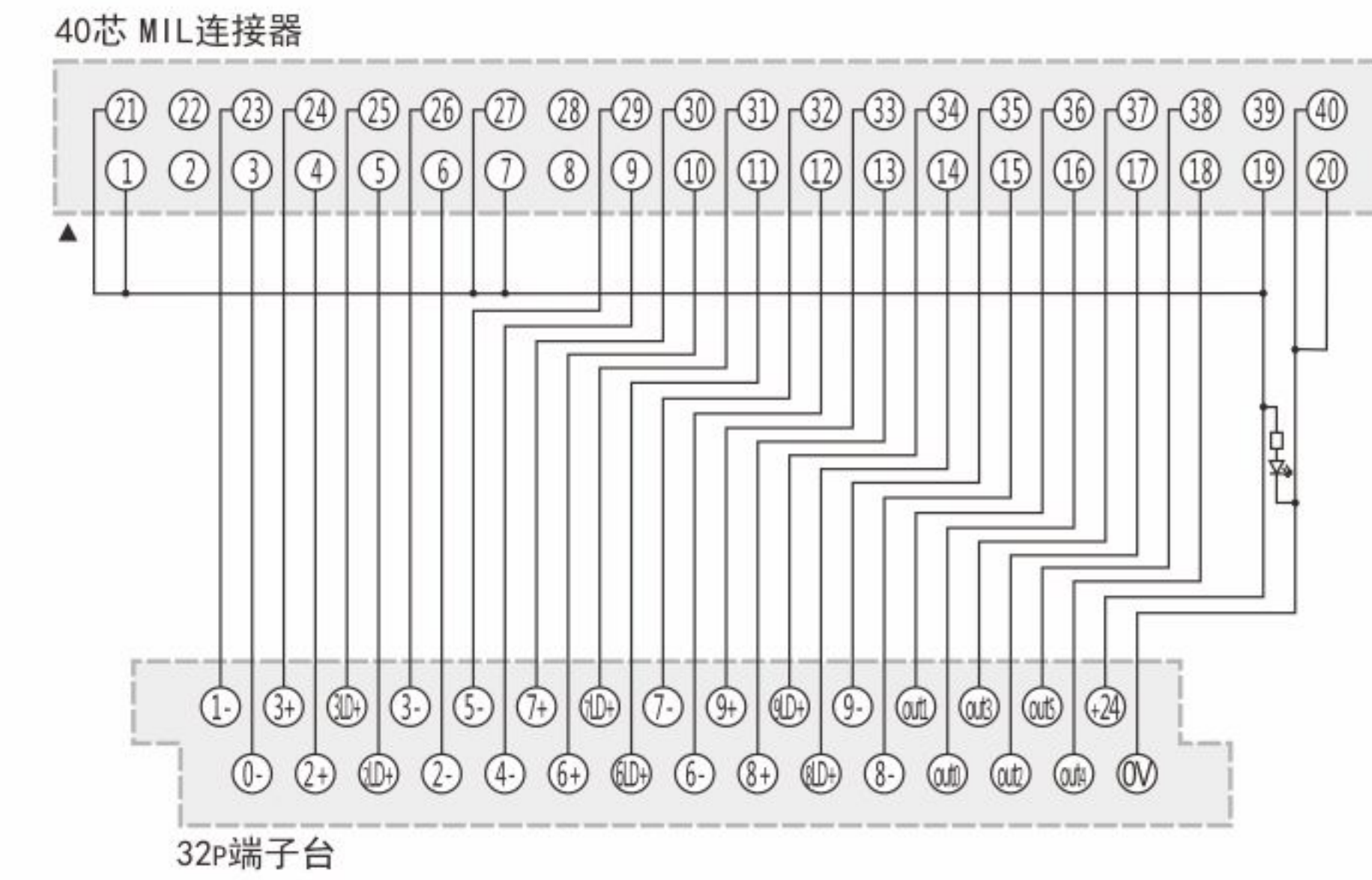
- 订购前请确认好PLC引脚定义, 选择适合的端子台。
- 和PLC连接时, 请务必使用本公司开发的与之对应的专用电缆线。
- Before ordering, please confirm the PLC pin definition, choose the suitable terminal.
- When PLC connection, please be sure to use the company developed and the corresponding special cable.

外形图 Dimensions



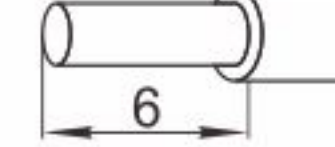
- 用2个M4的螺丝可固定在零件安装的地方。建议使用M4X16的螺丝, 螺纹孔深3mm以上。
- 可安装在标准35mm的DIN导轨上。
- Screw Mounting: use M4*16 screw, screw hole depth ≥ 3mm.
- DIN Rail Mounting: Standard 35mm DIN RAIL.

配线图 Wiring Diagram



适合电线 Suitable wire

1.5 mm² Following / AWG16;
剥线长度: 6mm



适用PLC Suitable PLC

OMRON	CJ1M-CPU21 CJ1M-CPU22 CJ1M-CPU23
-------	-------------------------------------

适用电缆线 Suitable cable

适用电缆 Suitable cable	X210-4/X200-4 (详情请参阅本目录缆线系列) For details, please refer to the directory cable series
------------------------	--

规格参数 Specifications

输入 input	额定电流 Nominal operating current	1A
	额定电压 Nominal coil voltage	DC24V
输出侧对应 Corresponding output Devices	The input side and output side of the load switching element	

特点 Features

- * 两款均采用2组10P MIL连接器——对应10P端子台, 不分输入/输出, 可双向连接使用;
- * 转接板主要作转接使用, 配合本公司本系列其它产品, 完全实现高效率省配线的连接;
- * T003-D采用LED显示, 动作状态一目了然。

- * 二つのモデルは2組10P MIL 連結器を採用して一一对应10P端子台、輸入輸出は同じです。双向連結に使用できます;
- * 当社の他の系列の產品と配合して、完全な高效率 省配線の連結です;
- * T003-DはLEDで見せつける、動き状態ははっきり見えます。

- * These two models both use double 10P MIL connectors to corresponding to 10P terminal block, which can be used in two-way connecting regardless input and output.
- * Interface panel is used to transfer and help to march SIRON other products to realize high-effective wiring connection.
- * T003-D shows with LED, so all operations are visible.

⚠️ 注意事项 note

- 订购前请确认好PLC引脚定义, 选择适合的端子台。
- 和PLC连接时, 请务必使用本公司开发的与之对应的专用电缆线。
- Before ordering, please confirm the PLC pin definition, choose the suitable terminal.
- When PLC connection, please be sure to use the company developed and the corresponding special cable.

适用PLC Suitable PLC

Panasonic	
FP0-C16T/C16CT(IN) FP0-C16P/C16CP(IN) FP0-C32T/C32CT/T32CT(IN) FP0-C32P/C32CP/T32CP(IN) FP0-E16T/P(IN) FP0-E32T/P(IN) FP0-E8X FP0-E16X FpΣ-C28(IN) FpΣ-C32(IN)	FP0-C16T/C16CT(Out) FP0-C16P/C16CP(Out) FP0-C32T/C32CT/T32CT(Out) FP0-C32P/C32CP/T32CP(Out) FP0-E16T/P(Out) FP0-E32T/P(Out) FP0-E8YT FP0-E16YT FpΣ-C32L(Out) FpΣ-C28L(Out)

注: T003和T003-D适用PLC相同。
Note: T003 and T003-D apply the same PLC.

适用电缆线 Suitable cable

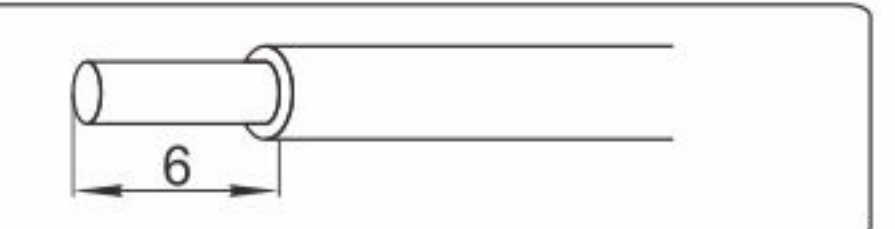
适用电缆 Suitable cable	X216-1/X216-2 (详情请参阅本目录缆线系列) For details, please refer to the directory cable series
------------------------	--

选型参考 Type selection reference

型号 Model	T003	T003-D
名称 Name	松下FP系列专用端子台	松下FP系列带指示灯专用端子台

适合电线 Suitable wire

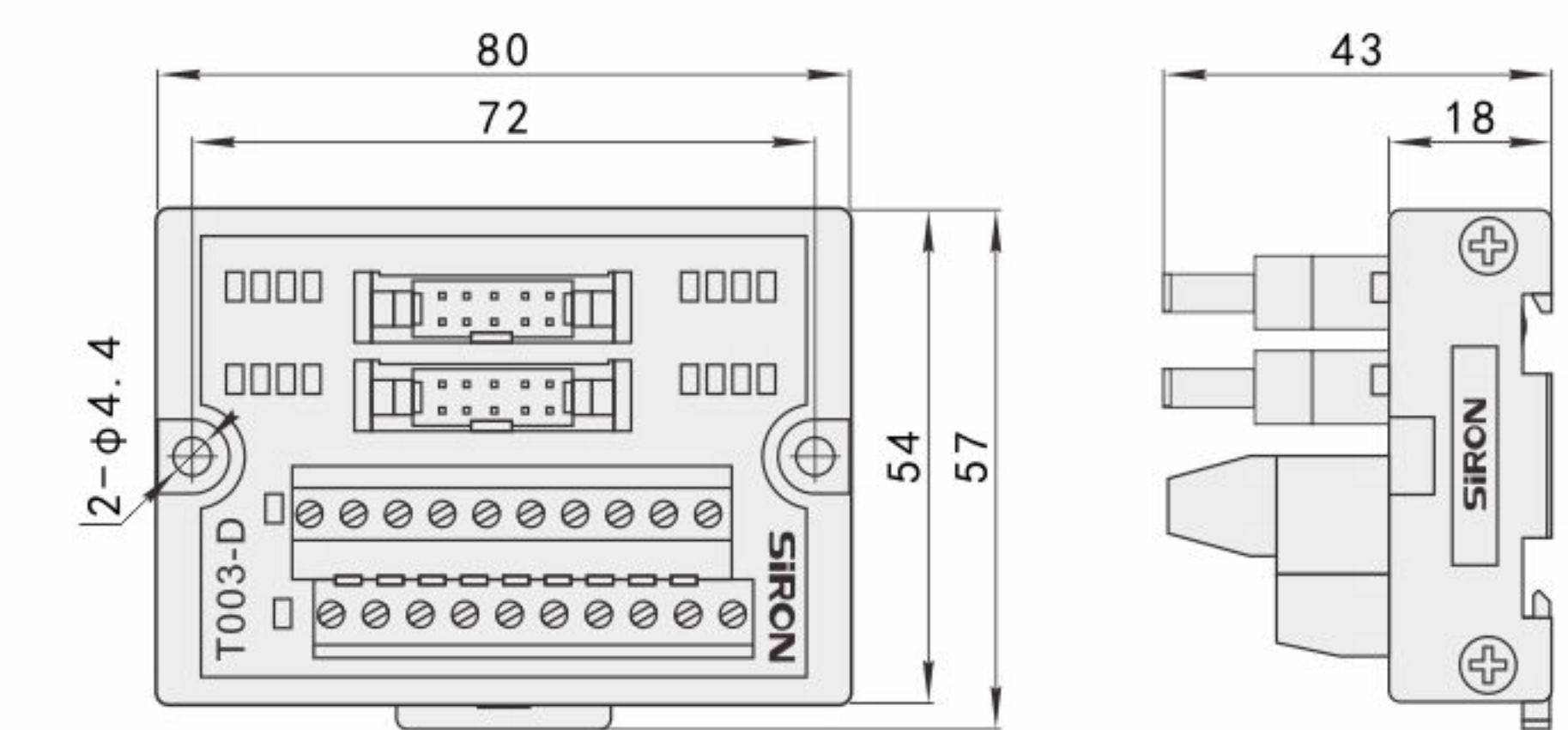
1.5 mm² Following / AWG16;
剥线长度: 6mm



规格参数 Specifications

输入 Input	额定电流 Nominal operating current	1A
	额定电压 Nominal coil voltage	DC24V
输出侧对应 Corresponding output Devices	Button Switch, Photoelectric Switch, Solenoid, Indicator, Stepping Servo Motor, etc.	

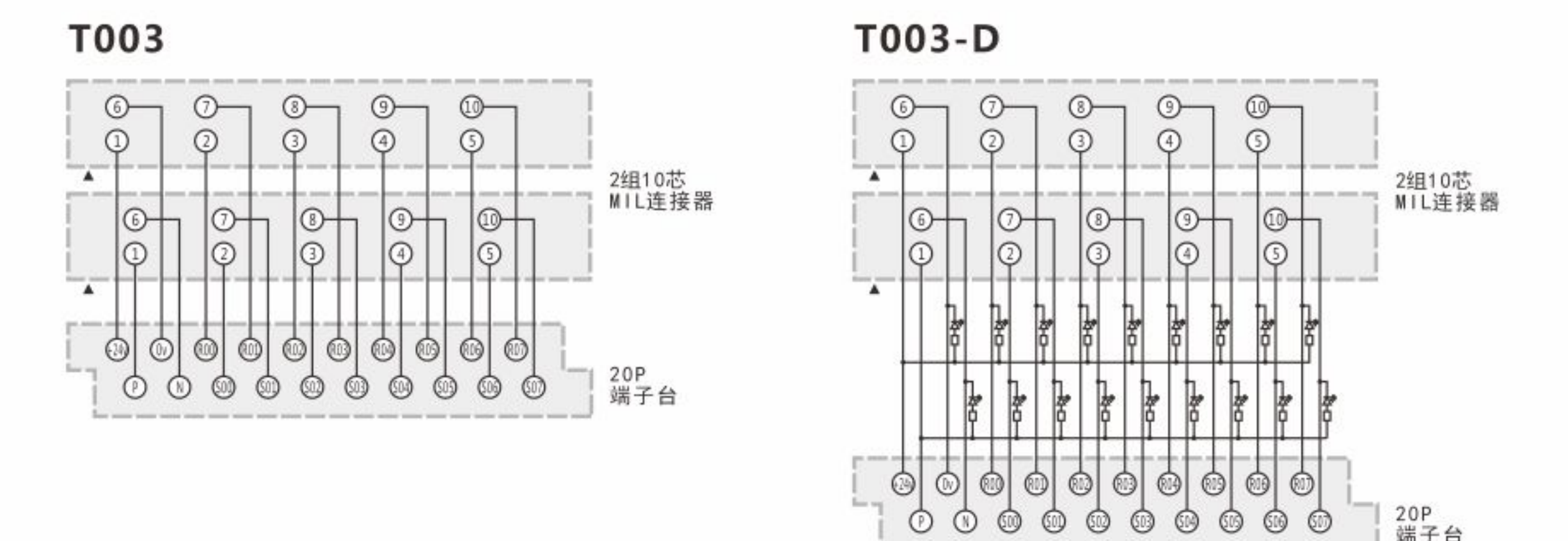
外形图 Dimensions



注: T003和T003-D外观一样, 区别是T003没有灯。
Note: T003 and T003-D look the same, the difference is T003 without light.

- 用2个M4的螺丝可固定在零件安装的地方。建议使用M4X16的螺丝, 螺纹孔深3mm以上。
- 可安装在标准35mm的DIN导轨上。
- Screw Mounting: use M4*16 screw, screw hole depth ≥ 3mm.
- DIN Rail Mounting: Standard 35mm DIN RAIL.

配线图 Wiring Diagram



16位输入/输出 端子台 T010

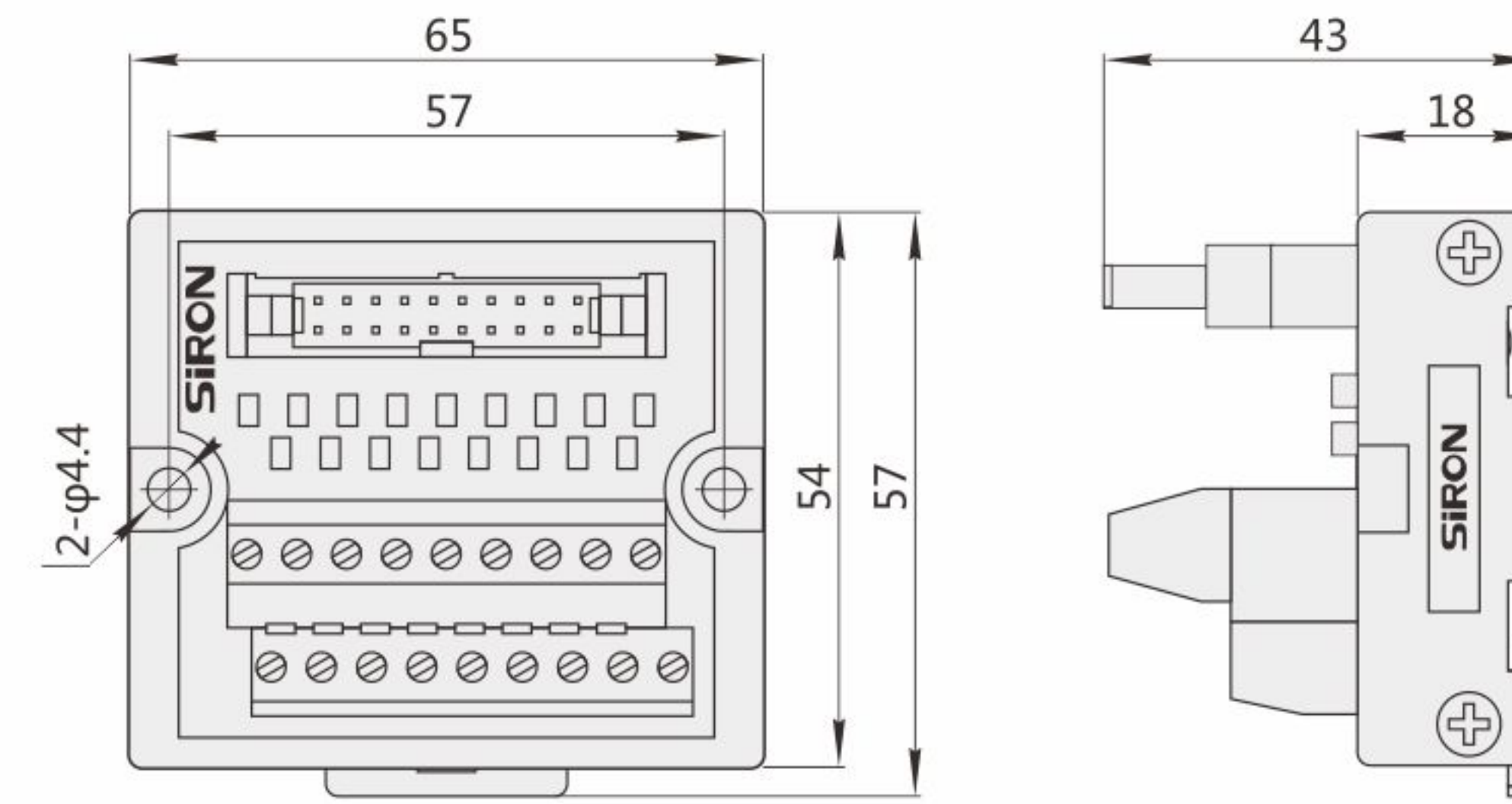
16点端子台(入力·出力用)
16 bit input/output terminal block



有关符合EU指令的产品请参阅
附-34



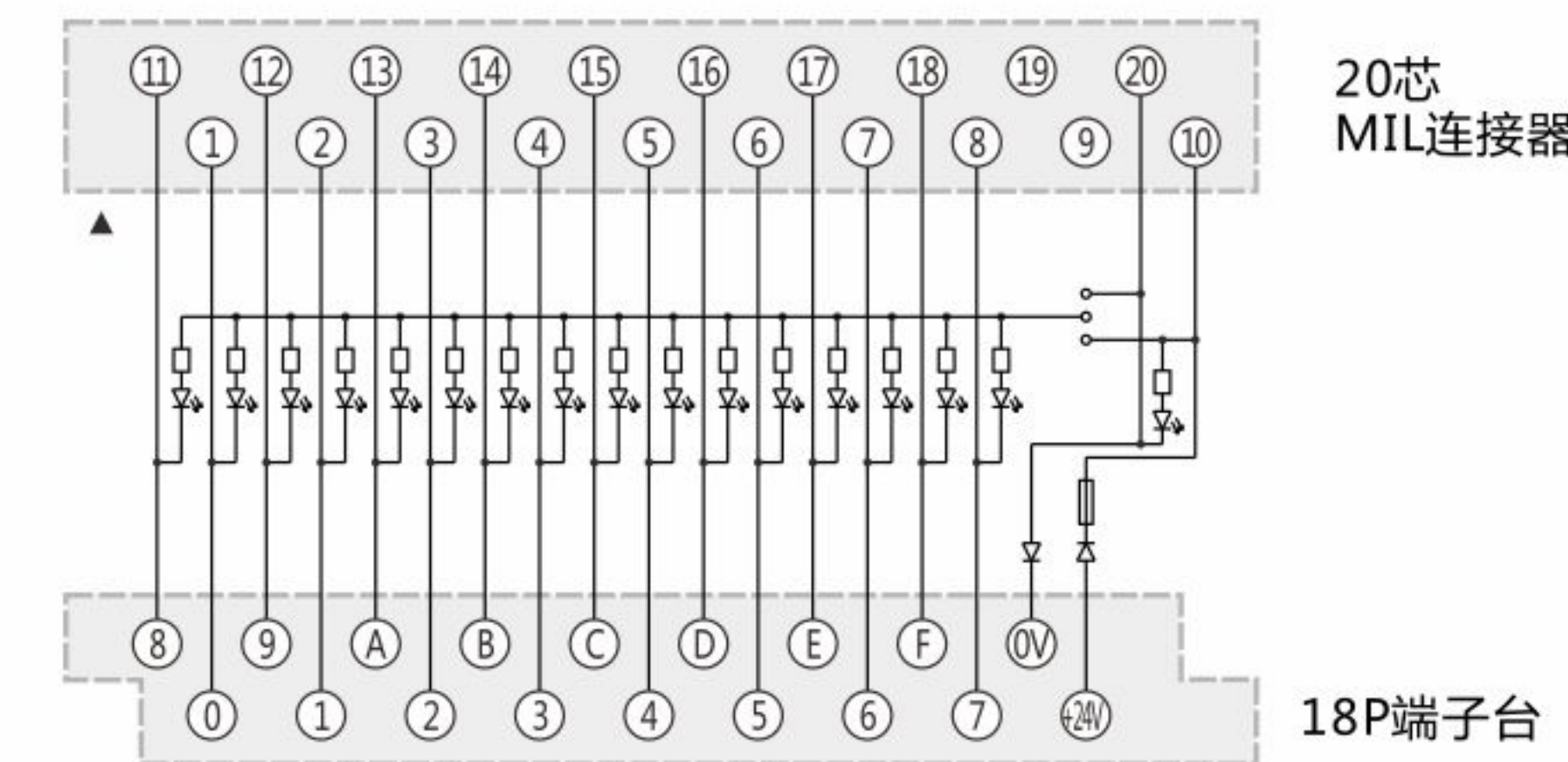
外形图 Dimensions



注意: note

- 用2个M4的螺丝可固定在零件安装的地方。建议使用M4X16的螺丝，螺纹孔深3mm以上。
- 可安装在标准35mm的DIN导轨上。
- Screw Mounting:use M4*16 screw,screw hole depth≥3mm.
- DIN Rail Mounting:Standard 35mm DIN RAIL.

配线图 Wiring Diagram



分类

CPU专用端子台

输入/输出
专用端子台

欧式端子台

日式端子台

新日式端子台

弹片式端子台

辅助型端子台

电源接线端子台

I/O接线模块

继电器模块

继电器配件

电缆线

PLC对应电缆线

伺服驱动器
信号控制线

伺服电机电缆线

步进电机电缆线

连接器

多功能LED信号灯

指示灯·按钮

铝型材开关盒

铝型材控制盒

防护型面板盒

防水接线盒

开关电源

配线辅助器材

传感器

特点 Features

* 采用20P的MIL连接器作为进线端；配合本公司相对应的X系列电缆线，可以直接对应市面上任意一款带16位输入/输出的PLC模块，并且整理为2组8位的端子。

* NPN/PNP双极性输入对应，并且指示灯也会跟随输入信号的不同而亮不同颜色；
绿色—NPN；红色—PNP。

* 20P的MILを進線端として採用します；当社対応のX系列のケーブルを配合して、市場の中でどちらの16位輸入/輸出のPLCモジュールでも対応できます、それから、2組8位の端子に整理します。

* NPN/PNPバイポーラ入力対応。インジケータは、入力信号によって、異なる色で点灯する。
緑-NPN；赤-PNP。

* Utilizes a 20pin MIL connector as the incoming terminal.Used in combination with the corresponding x series cable of the company,it's directly applicable to any PLC module with 16 bit I/O on the market. The terminal block is divided into 2 sets of 8 bit terminals.

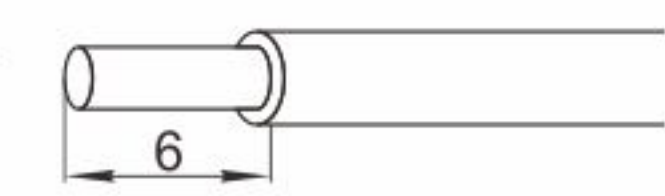
* NPN/PNP bipolar input corresponding, and the indicator light will also follow the input signal of different and bright color ;
Green - NPN ; Red - the PNP.

注意事项 note

- 订购前请确认好PLC引脚定义，选择适合的端子台。
- 和PLC连接时，请务必使用本公司开发的与之对应的专用电缆线。
- Before ordering, please confirm the PLC pin definition,choose the suitable terminal.
- When PLC connection,please be sure to use the company developed and the corresponding special cable.

适合电线 Suitable wire

1.5 mm²Following/AWG16 ;
剥线长度:6mm



适用PLC Suitable PLC

OMRON	CJ1W-MD231(IN) CJ1W-MD231(OUT) CJ1W-MD232	CJ1W-MD233(IN) CJ1W-MD234(OUT)
MITSUBISHI	FX1NC-16MT(IN) FX1NC-32MT(IN) FX2NC-16MT(IN) FX2NC-32MT(IN) FX3UC-32MT(IN) FX2NC-16EX FX2NC-16EX-C FX2NC-16EXL-C	FX1NC-16MT(OUT) FX1NC-32MT(OUT) FX2NC-16MT(OUT) FX2NC-32MT(OUT) FX3UC-32MT(OUT) FX2NC-16EYT FX2NC-17EYT-C
AB	NX70-X32D NX70-X32D1 NX70-XY32(IN)	NX70-Y32T NX70-XY32(OUT)
Yokogawa	F3WD32-3F	

关联产品 Related products

适用电缆 Suitable cable	X213-1	X215-2	X218-3
	X21B-1	X215-5	X218-4
	X21B-2	X215-6	X218-5
	X215-1	X218-2	
	(详情请参阅本目录缆线系列) For details, please refer to the directory cable series		

规格参数 Specifications

输入 Input	额定电流 Nominal operating current	1A
	额定电压 Nominal coil voltage	DC24V
输出侧对应 Corresponding output Devices	The input side oroutput side load switches. Input side of theswitching elements. The output side of the load.	

分类

CPU专用端子台

输入/输出
专用端子台

欧式端子台

日式端子台

新日式端子台

弹片式端子台

辅助型端子台

电源接线端子台

I/O接线模块

继电器模块

继电器配件

电缆线

PLC对应电缆线

伺服驱动器
信号控制线

伺服电机电缆线

步进电机电缆线

连接器

多功能LED信号灯

指示灯·按钮

铝型材开关盒

铝型材控制盒

防护型面板盒

防水接线盒

开关电源

配线辅助器材

传感器

32位输入/输出端子台



T007/T007-P

T008/T008-P

T009/T009-P

32点端子台(入力·出力用)
32 bit input/output terminal block



T007专利号: 201230094186.3
T008专利号: 201230160995.x
T009专利号: 201230160995.x

注: T007/T007-P、T008/T008-P、T009/T009-P端子台
2014年已停产, 还有部分库存品售完即止。

有关符合EU指令的产品请参阅
附-34

分类

CPU专用端子台

输入/输出
专用端子台

欧式端子台

日式端子台

新日式端子台

弹片式端子台

辅助型端子台

电源接线端子台

I/O接线模块

继电器模块

继电器配件

电缆线

PLC对应电缆线

伺服驱动器
信号控制线

伺服电机电缆线

步进电机电缆线

连接器

多功能LED信号灯

指示灯·按钮

铝型材开关盒

铝型材控制盒

防护型面板盒

防水接线盒

开关电源

配线辅助器材

传感器

特点 Features

- * T007/T007-P采用40P的MIL连接器作为进线端, 配合本公司相对应的X系列线缆, 可以直接对应市面上任意一款带32位输入/输出的PLC模块, 并且整理为2组16位的端子。
- * T008/T008-P采用40P的MIL连接器作为进线端, 配合本公司相对应的X系列线缆, 可以直接对应MITSUBISHI、Panasonic、Yokogawa等PLC的输入模块, 并且端子台整理为2组16位的端子。
- * T009/T009-P采用40P的MIL连接器作为进线端, 配合本公司相对应的X系列线缆, 可以直接对应MITSUBISHI、Panasonic、Yokogawa等PLC的输出模块, 并且端子台整理为2组16位的端子。
- * 每款均有LED状态显示, 让使用者一目了然, 使配线工作变得更轻松; 小型化设计, 使配线箱更整洁。

- * T007/T007-Pは40PのMILを進線端として採用します; 当社対応のX系列のケーブルを配合して、市場の中でどちらの32位輸入/輸出のPLCモジュールでも対応できます、それから、2組16位の端子に整理します。
- * T008/T008-Pは40PのMILを進線端として採用します; 当社対応のX系列のケーブルを配合して、MITSUBISHI、Panasonic、YokogawaなどのPLC輸入モジュールに直接対応できます、それから、2組16位の端子に整理します。
- * T009/T009-Pは40PのMILを進線端として採用します; 当社対応のX系列のケーブルを配合して、MITSUBISHI、Panasonic、YokogawaなどのPLC輸入モジュールに直接対応できます、それから、2組16位の端子に整理します。
- * 六モデルもLED状態指示を含み、使用者にはっきり知っています、配線作業にもっと楽になります; 配線箱にもっときれいになります。

注意事项 note

- 订购前请确认好PLC引脚定义, 选择适合的端子台。
- 和PLC连接时, 请务必使用本公司开发的与对应的专用电缆线。
- Before ordering, please confirm the PLC pin definition, choose the suitable terminal.
- When PLC connection, please be sure to use the company developed and the corresponding special cable.

适合电线 Suitable wire

1.5 mm²Following/ AWG16 ;
剥线长度: 6mm



选型参考 Type selection reference

型号 Model	T007/T007-P	T008/T008-P	T009/T009-P
名称 Name	32位输入/输出端子台	32位输入端子台	32位输出端子台

适用PLC Suitable PLC

KEYENCE	KV-C32XA/C KV-C64XA/C KV-C84TA/C		
OMRON	CJ1W-ID231 / CJ1W-ID261 CJ1W-MD261(IN) CJ1W-ID232 / CJ1W-ID262 CJ1W-MD263(IN) CJ1W-MD563(IN) CJ1W-OD231 / CJ1W-OD261 CJ1W-MD261(Out) CJ1W-OD232 / CJ1W-OD233 CJ1W-OD262 / CJ1W-OD263 CJ1W-MD263(Out) CJ1W-MD563(Out)		
SIEMENS	6ES7321-1B00-0AA0 6ES7321-1EL00-0AA0 SM322/6ES7322-1B00-0AA0 SM323/6ES7322-1B00-0AA0 6ES7321-1BH00-0AA0 6ES7321-1BH02-0AA0 6ES7321-1BH01-0AA0 6ES7321-1BH50-0AA0 6ES7321-1CH20-0AA0 6ES7321-1EL00-0AA0 6ES7321-1H00-0AA0 6ES7322-1BH10-0AA0 6ES7322-1BH11-0AA0 6ES7322-1BH01-0AA0		
Yokogawa	F3WD64-3N(IN) F3WD64-3F(IN)		F3WD64-3N(OTU) F3WD64-3F(OTU)
MITSUBISHI		QX41-S1 QX41 QX42	QX42-S1 QX71 QX72 QY41P QY42P QX81 QY81P
Panasonic		FPG-XV64D2T/P FP2-C1D(IN) FP2-X2D2 FP2-X64D2 FP2-C1D(OUT) FP2-XV64D2T/XV64D7T(IN) FP2-XV64D2P/XV64D7P(IN)	FPG-XV64D2T/P FP2-C1D(OUT) FP2-32T/P FP2-Y64T/P FP2-XV64D2T/XV64D7T(OUT) FP2-XV64D2P/XV64D7P(OUT)

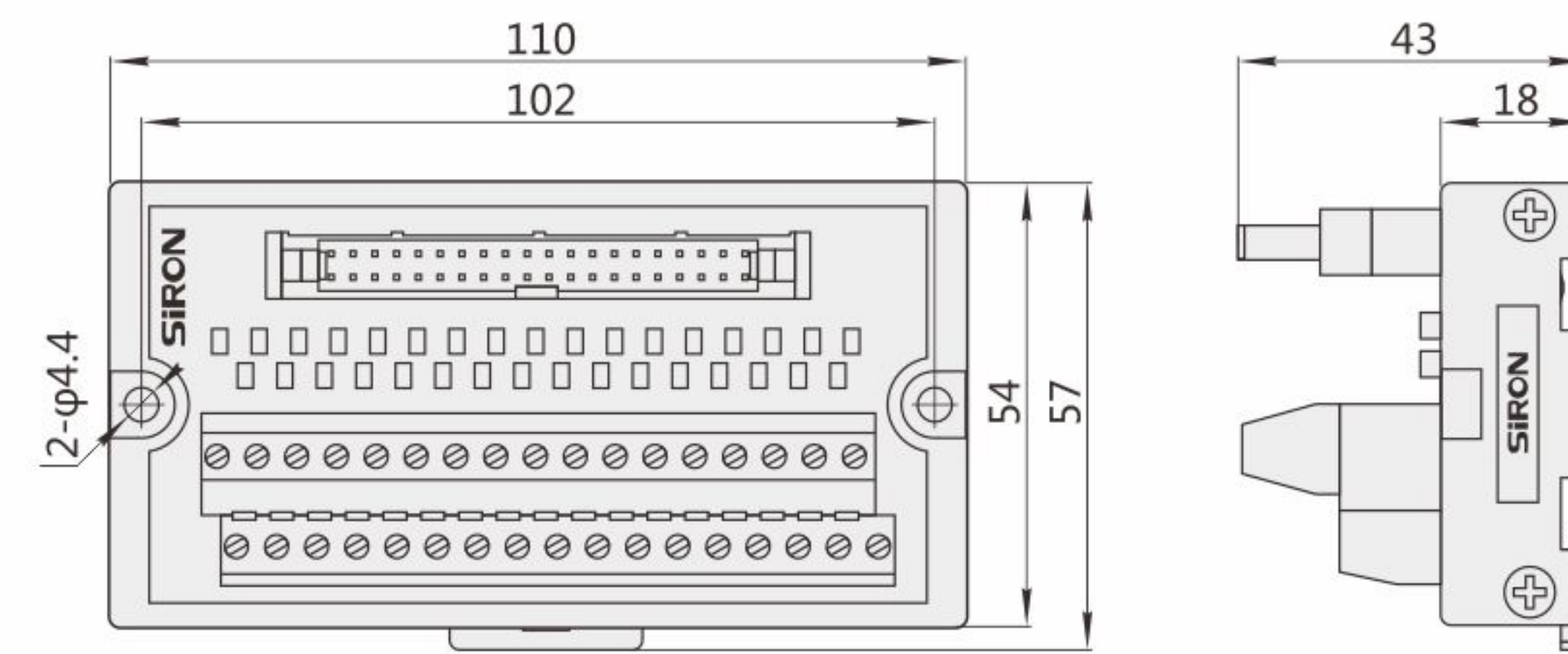
关联产品 Related products

适用电缆 Suitable cable	X211-1 X218-6 X219-1 X215-8	X212-1 X211-2 X218-7 X215-4	X212-1 X217-2	X217-1 X217-2 X219-2
(详情请参阅本目录缆线系列) For details, please refer to the directory cable series				

规格参数 Specifications

输入 Input	额定电流 Nominal carrying current	1A	
	额定电压 Nominal coil voltage	DC24V	
输出侧对应 Corresponding output Devices	The input side or output side load switches	Input side of the switching elements	The output side of the load

外形图 Dimensions

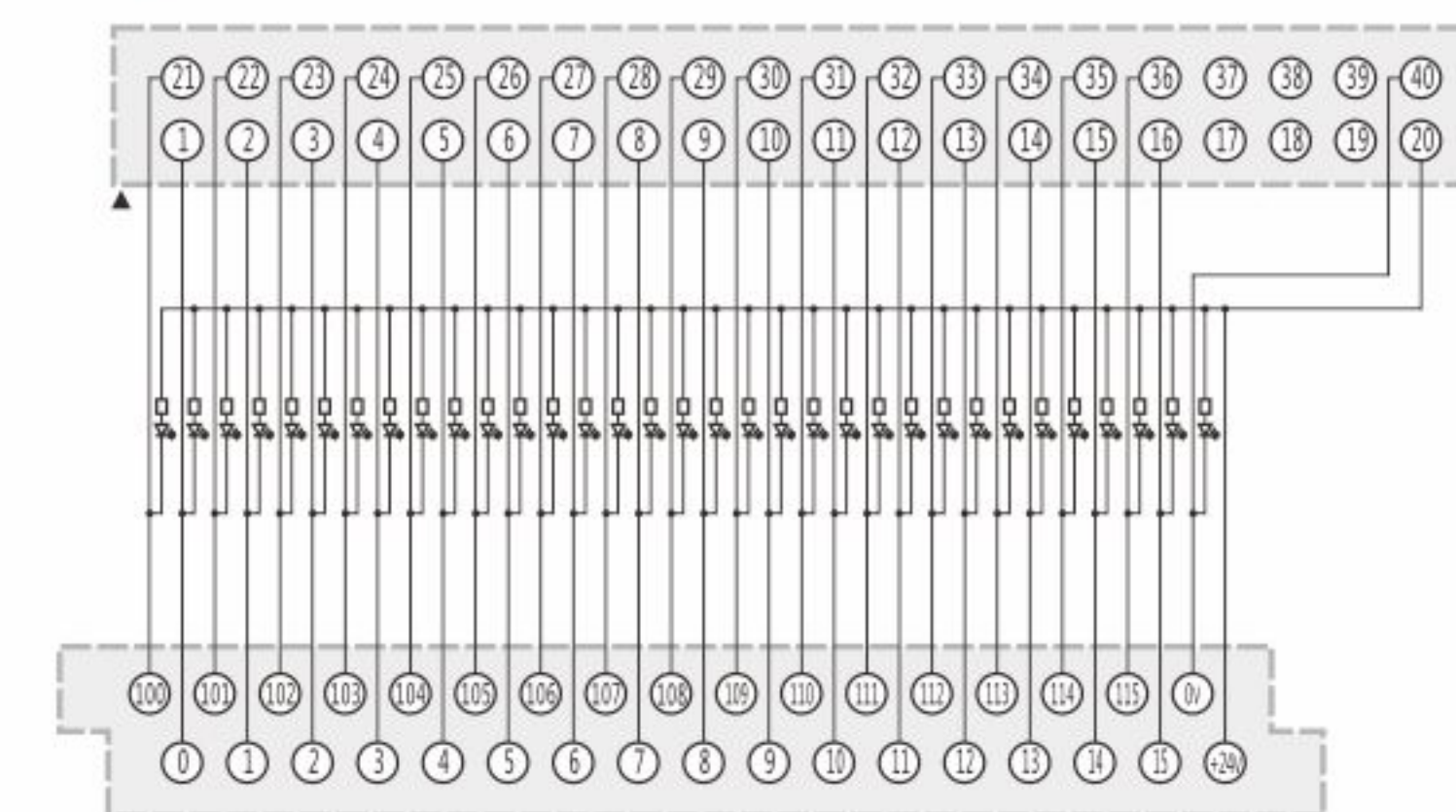


注明: T007(T007-P)/T008(T008-P)/T009(T009-P)外形尺寸均相同。
Note: T004 (T004 - P) / T005 (T005 - P) / T006 (T006 - P) external dimensions are the same.

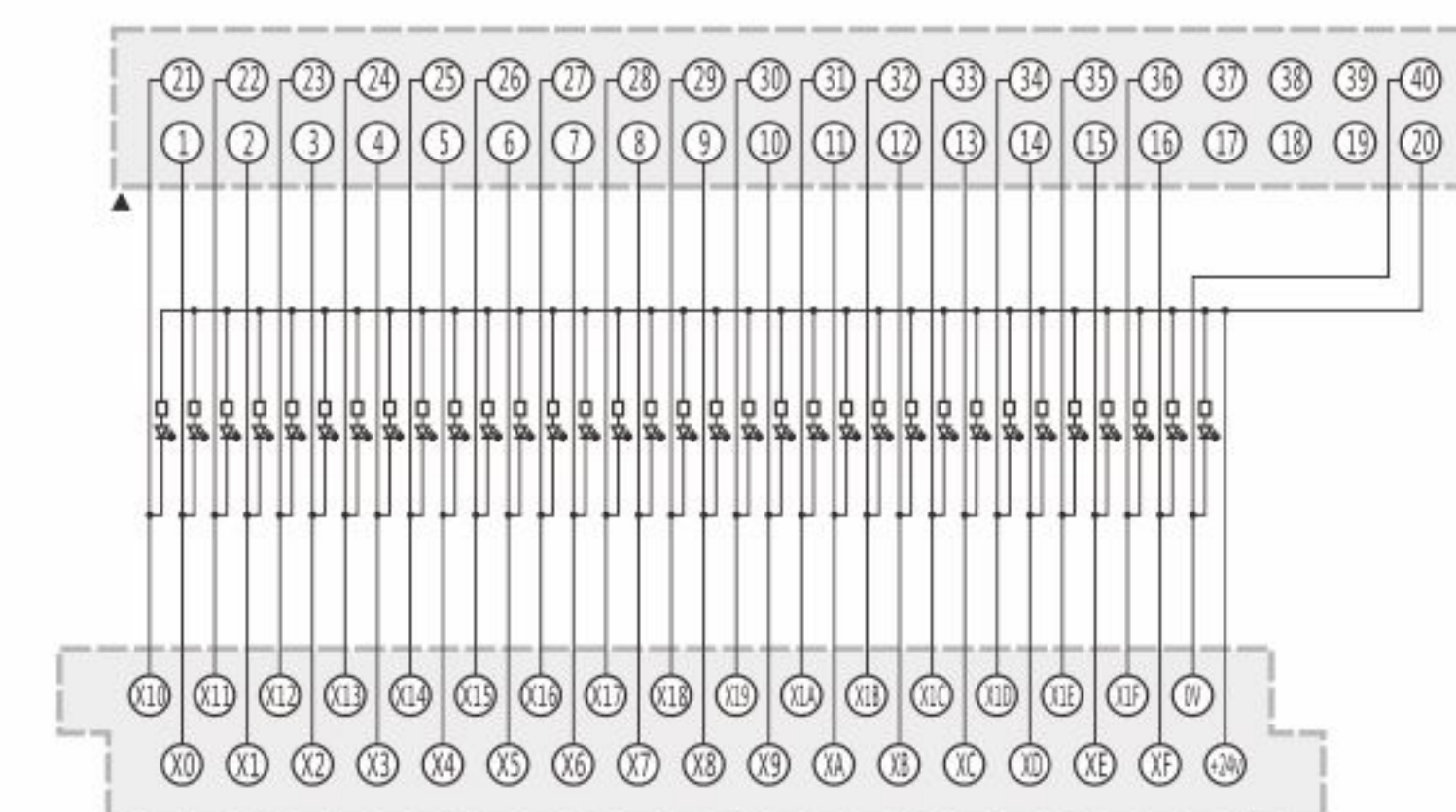
- 用2个M4的螺丝可固定在零件安装的地方。建议使用M4X16的螺丝, 螺纹孔深3mm以上。
- 可安装在标准35mm的DIN导轨上
- Screw Mounting:use M4*16 screw, screw hole depth≥3mm.
- DIN Rail Mounting:Standard 35mm DIN RAIL.

配线图 Wiring Diagram

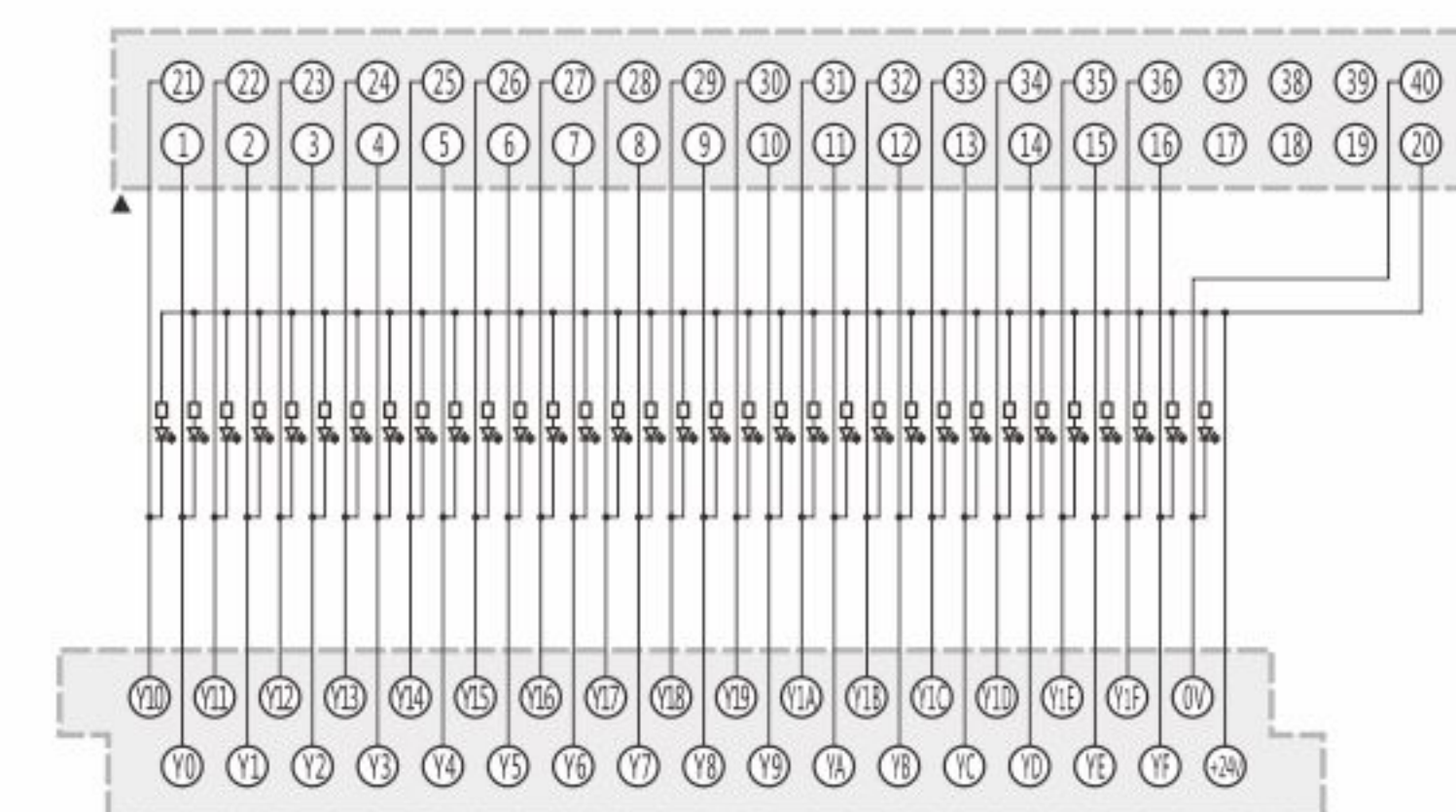
T007



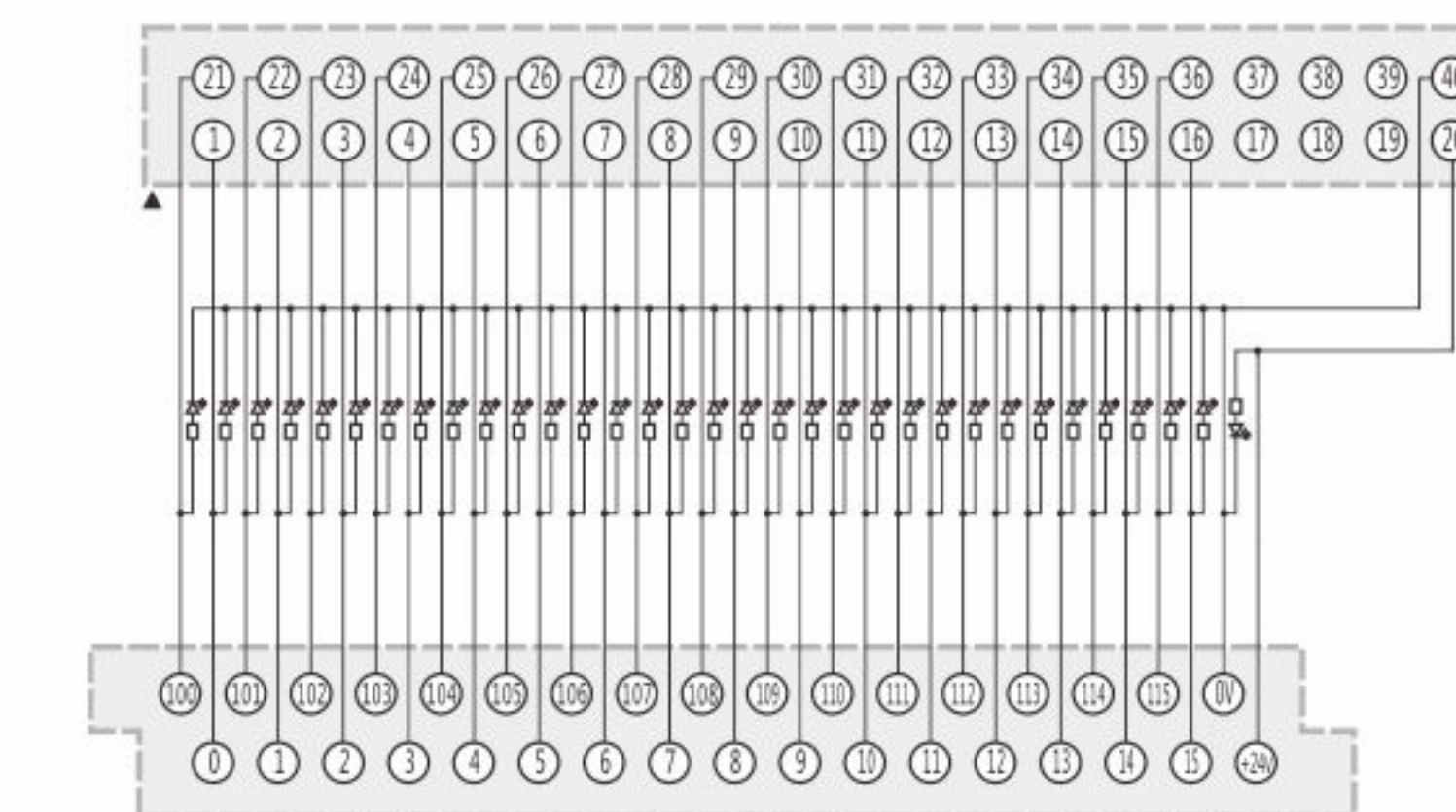
T008



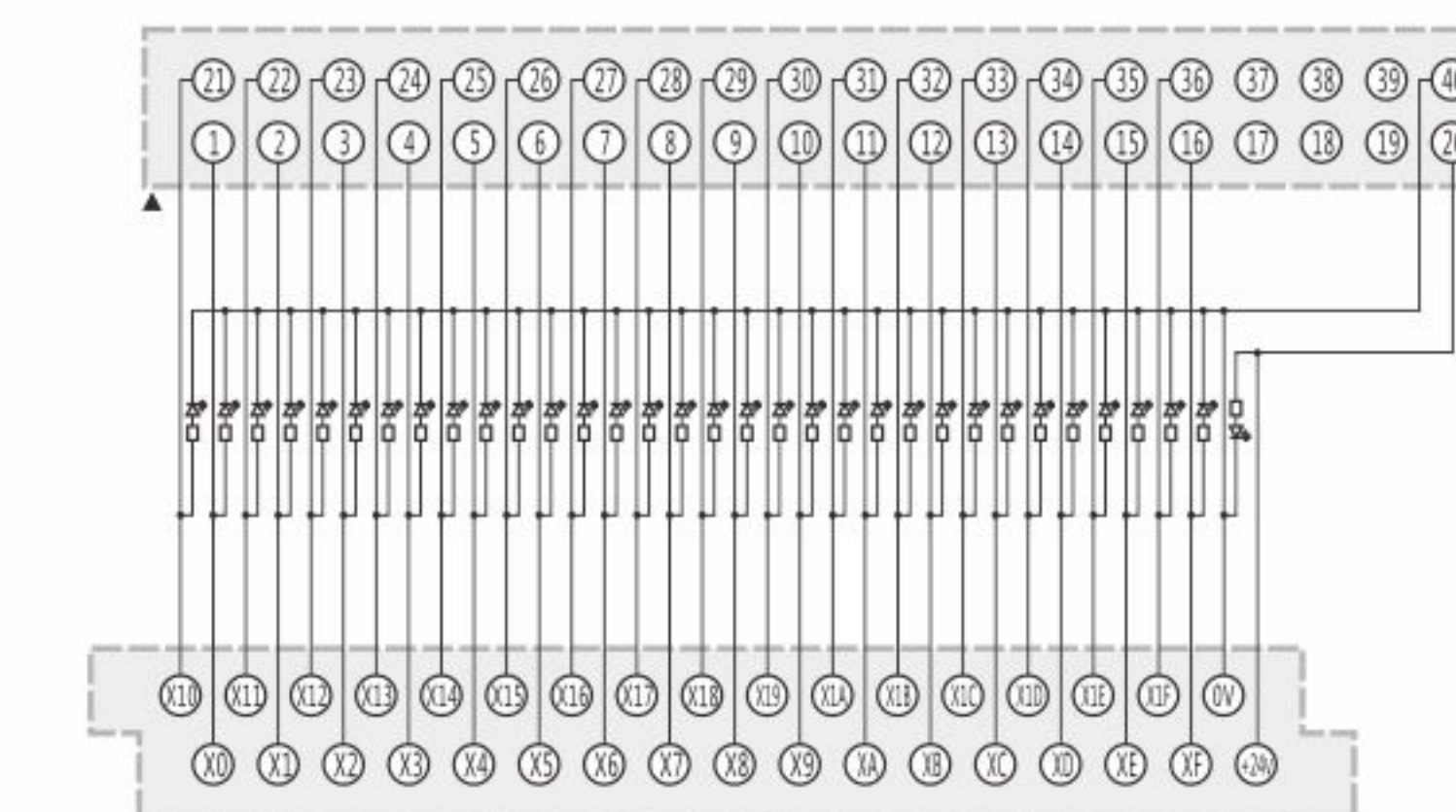
T009



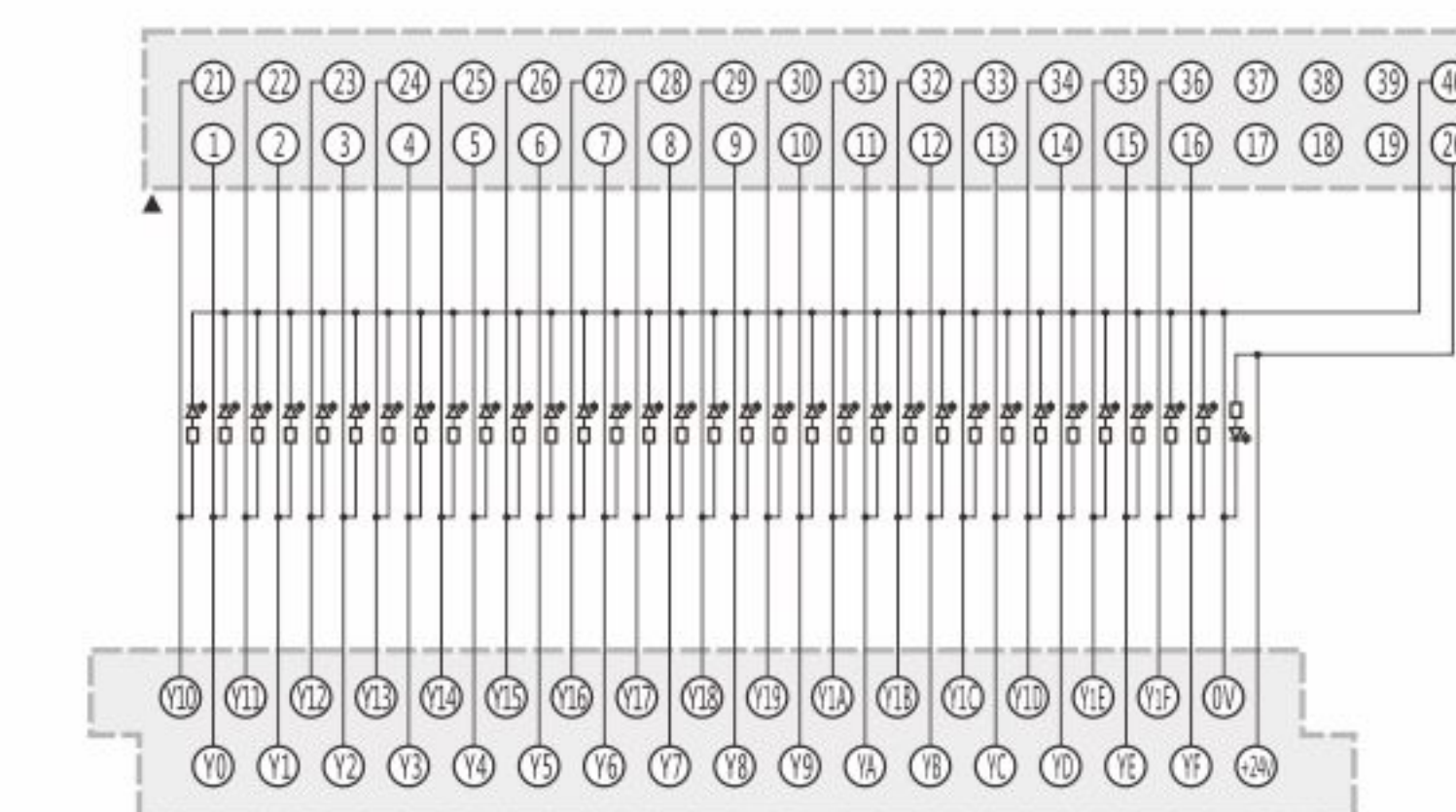
T007-P



T008-P



T009-P



注明: 各配线图中, 上为40芯MIL连接器, 下为34P端子台。
Note: Of the layout drawing, the above is 40 core MIL connector, the below is 34 P terminal station.

分类

CPU专用端子台

输入/输出
专用端子台

欧式端子台

日式端子台

新日式端子台

弹片式端子台

辅助型端子台

电源接线端子台

I/O接线模块

继电器模块

继电器配件

电缆线

PLC对应电缆线

伺服驱动器
信号控制线

伺服电机电缆线

步进电机电缆线

连接器

多功能LED信号灯

指示灯·按钮

铝型材开关盒

铝型材控制盒

防护型面板盒

防水接线盒

开关电源

配线辅助器材

传感器

32位输入/输出 端子台

T011

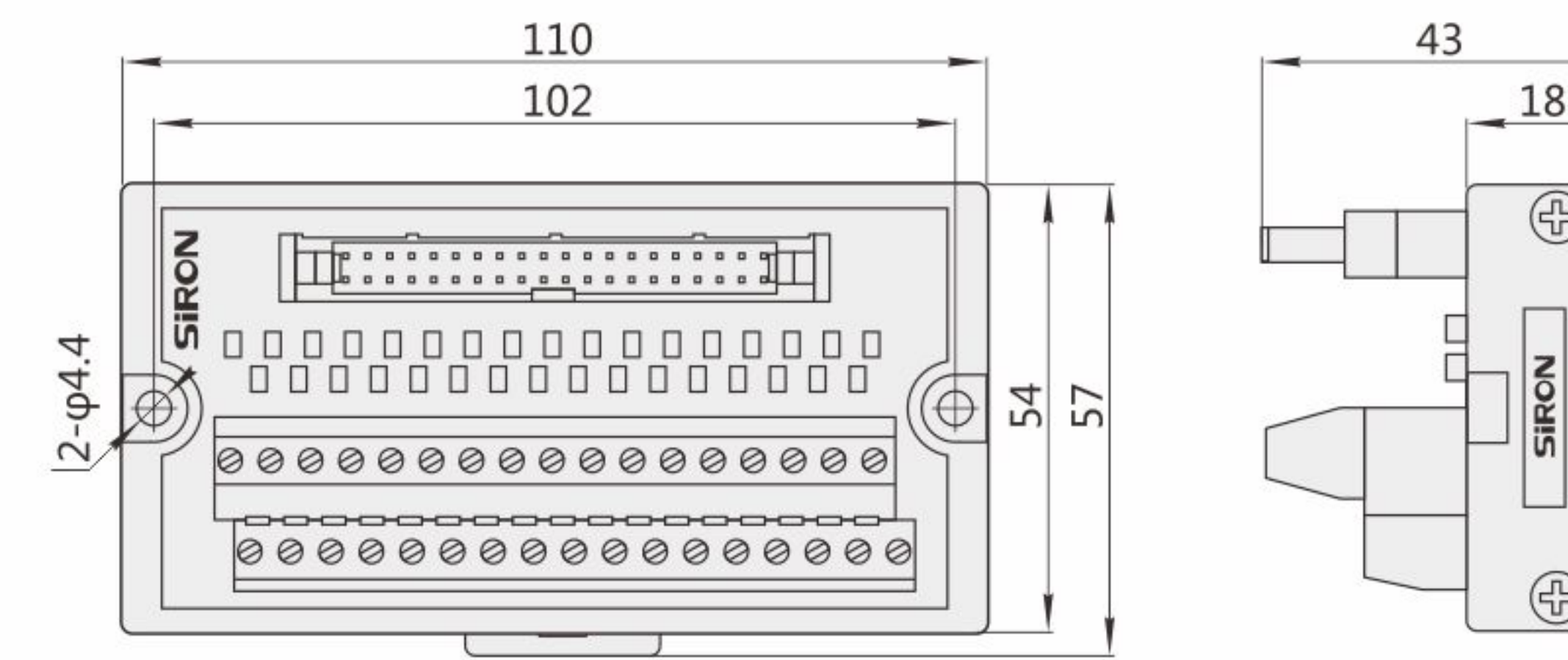
32点端子台(入力·出力用)
32 bit input/output terminal block



有关符合EU指令的产品请参阅
附-34



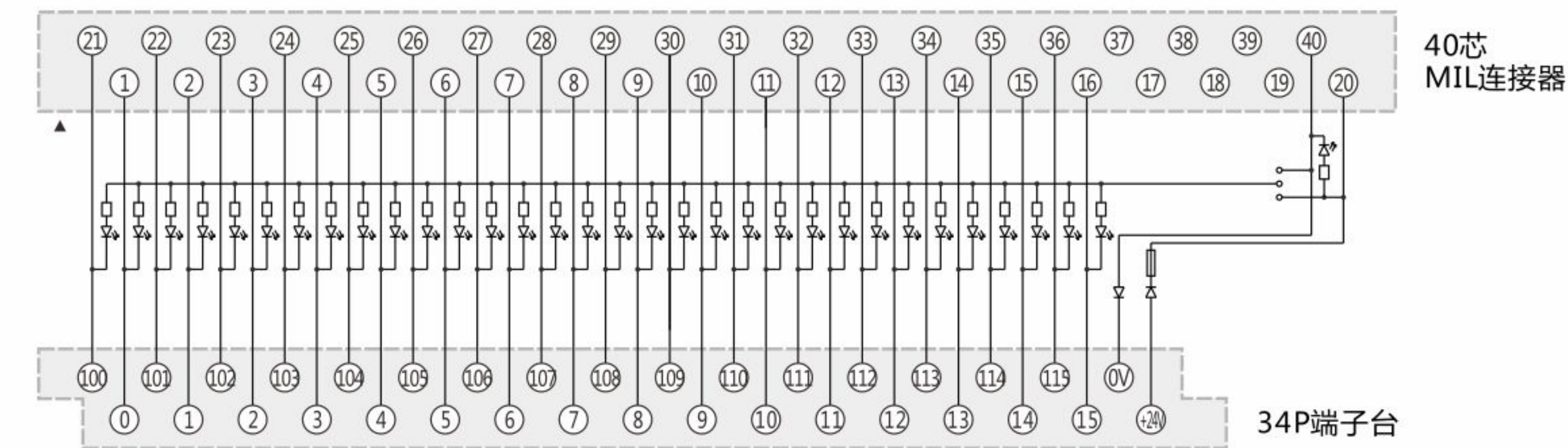
外形图 Dimensions



注意: note

- 用2个M4的螺丝可固定在零件安装的地方。建议使用M4X16的螺丝，螺纹孔深3mm以上。
- 可安装在标准35mm的DIN导轨上。
- Screw Mounting: use M4*16 screw, screw hole depth ≥ 3mm.
- DIN Rail Mounting: Standard 35mm DIN RAIL.

配线图 Wiring Diagram



分类

CPU专用端子台

输入/输出
专用端子台

欧式端子台

日式端子台

新日式端子台

弹片式端子台

辅助型端子台

电源接线端子台

I/O接线模块

继电器模块

继电器配件

电缆线

PLC对应电缆线

伺服驱动器
信号控制线

伺服电机电缆线

步进电机电缆线

连接器

多功能LED信号灯

指示灯·按钮

铝型材开关盒

铝型材控制盒

防护型面板盒

防水接线盒

开关电源

配线辅助器材

传感器

特点 Features

* 采用40P的MIL连接器作为进线端，配合本公司相对应的X系列电缆线，可以直接对应市面上任意一款带32位输入/输出的PLC模块，并且整理为2组16位的端子。

* NPN/PNP双极性输入对应，并且指示灯也会跟随输入信号的不同而亮不同颜色；
绿色—NPN；红色—PNP。

* 40P的MILを進線端として採用します；当社対応のX系列のケーブルを配合して、市場の中でどちらの32位輸入/輸出のPLCモジュールでも対応できます、それから、2組16位の端子に整理します。

* NPN/PNPバイポーラ入力対応。インジケータは、入力信号によって、異なる色で点灯する。
緑-NPN；赤-PNP。

* Utilizes a 40pin MIL connector as the incoming terminal. Used in combination with the corresponding x series cable of the company, it is applicable to any PLC module with 32 bit I/O on the market. The terminal block is divided into 2 sets of 16 bit terminals.

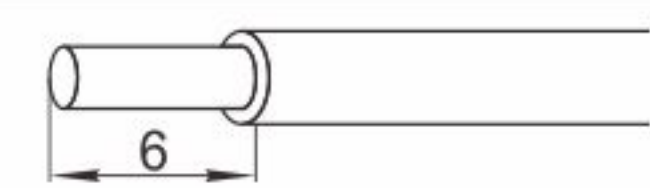
* NPN/PNP bipolar input corresponding, and the indicator light will also follow the input signal of different and bright color ;
Green - NPN ; Red - the PNP.

⚠️ 注意事项 note

- 订购前请确认PLC引脚定义，选择适合的端子台。
- 和PLC连接时，请勿必使用本公司开发的与之对应的专用电缆线。
- Before ordering, please confirm the PLC pin definition, choose the suitable terminal.
- When PLC connection, please be sure to use the company developed and the corresponding special cable.

适合电线 Suitable wire

1.5 mm²Following / AWG16 ;
剥线长度: 6mm



规格参数 Specifications

输入 Input	额定电流 Nominal operating current	1A
	额定电压 Nominal coil voltage	DC24V
输出侧对应 Corresponding output Devices	The input side or output side load switches. Input side of the switching elements. The output side of the load.	

适用PLC Suitable PLC

KEYENCE	KV-C32XA/C KV-C64XA/C	KV-C32TA/C KV-C64TA/C		
OMRON	CJ1W-ID231 / CJ1W-ID261 CJ1W-MD261(IN) CJ1W-ID232 / CI1W-ID262 CJ1W-MD263(IN) CJ1W-MD563(IN) CJ1W-OD231 / CJ1W-OD261 CJ1W-MD261(Out) CJ1W-OD232 / CJ1W-OD233 CI1W-OD262 / CI1W-OD263 CJ1W-MD263(Out) CJ1W-MD563(Out)			
SIEMENS	6ES7321-1BL00-0AA0 6ES7321-1EL00-0AA0 SM322/6ES7322-1BL00-0AA0 SM323/6ES7322-1BL00-0AA0 6ES7321-1BH00-0AA0 6ES7321-1BH02-0AA0 6ES7321-1BH01-0AB0	6ES7321-1BH50-0AA0 6ES7321-1CH20-0AA0 6ES7322-1FL00-0AA0 6ES7322-1BH00-0AA0 6ES7322-1BH10-0AA0 6ES7322-1FH10-0AA0 6ES7322-1BH01-0AA0		
Yokogawa	F3WD64-3N(IN) F3WD64-3F(IN)	F3WD64-3N(OTU) F3WD64-3F(OTU)		
MITSUBISHI	QX41-S1 QX41 QX42	QX42-S1 QX71 QX72	QY41P QY42P QY71	QH42P QX81 QY81P
Panasonic	FPG-XY64D2T/P FP2-C1D(IN) FP2-X32D2 FP2-X64D2 FP2-C1D(OUT) FP2-XY64D2T/XY64D7T(IN) FP2-XY64D2P/XY64D7P(IN) FPG-XY64D2T/P FP2-C1D(OUT) FP2-32T/P FP2-Y64T/P FP2-XY64D2T/XY64D7T(OUT) FP2-XY64D2P/XY64D7P(OUT)			

关联产品 Related products

适用电缆 Suitable cable	X211-1	X217-1	X219-1
	X211-2	X217-2	X219-2
	X212-1	X218-6	X215-8
	X215-4	X218-7	
(详情请参阅本目录缆线系列) For details, please refer to the directory cable series			

8位转换端子台

T021-D



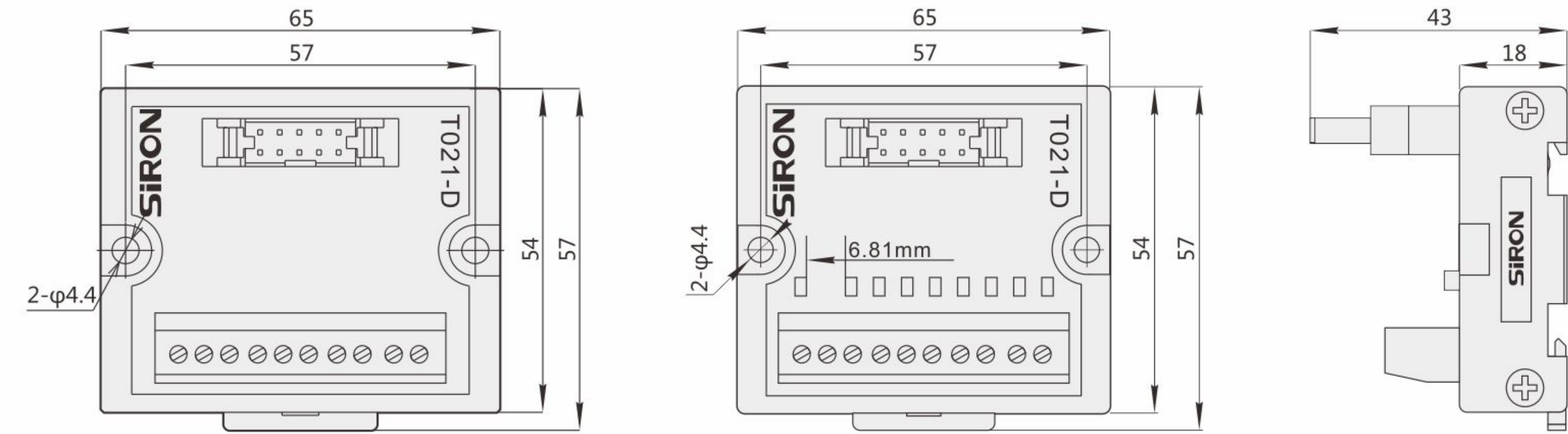
T021-D专利号：201230161012.4

有关符合EU指令的产品请参阅附-34



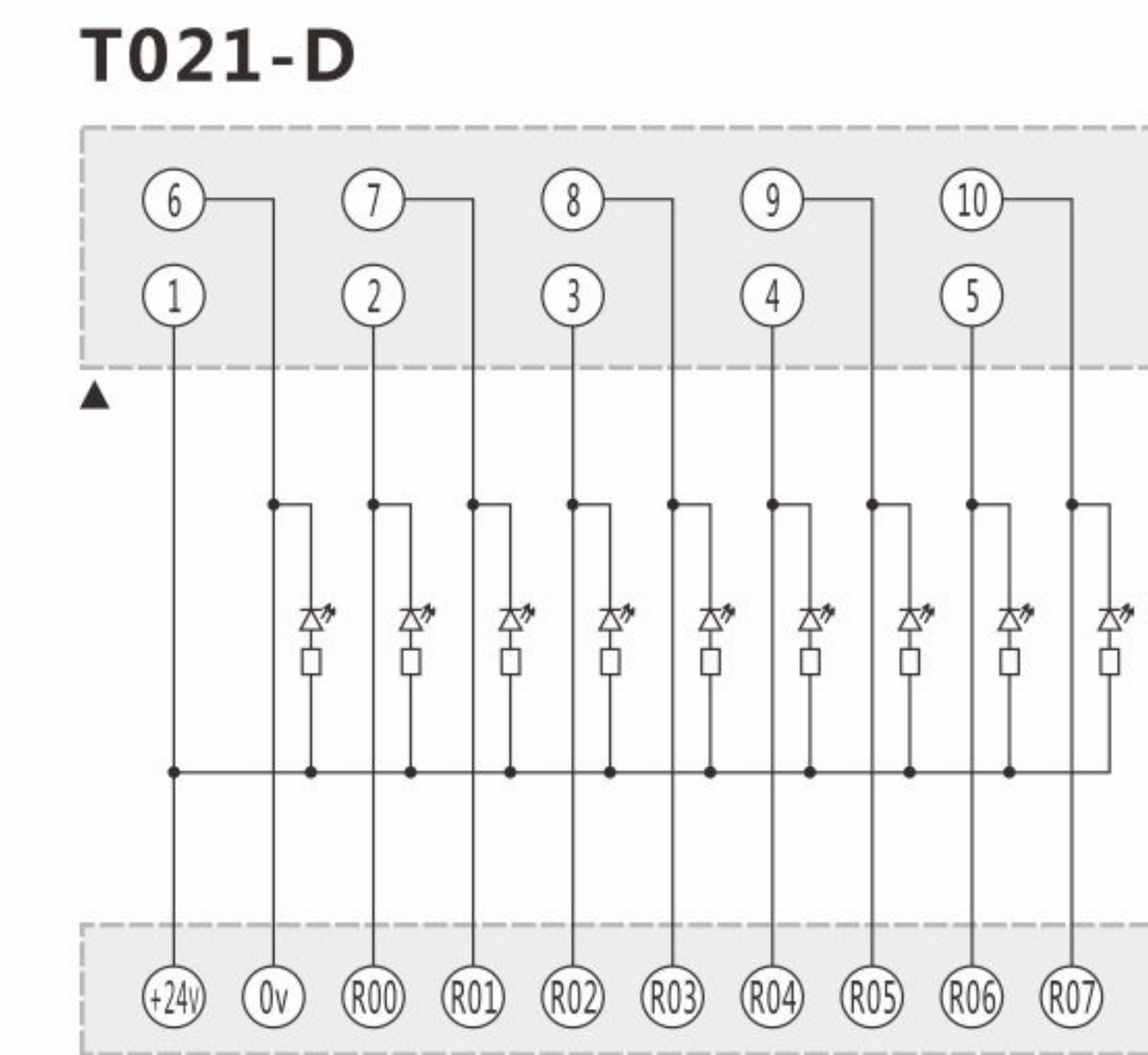
8点コネクタ端子台
8 bit transition terminal block

外形图 Dimensions



- 用2个M4的螺丝可固定在零件安装的地方。建议使用M4X16的螺丝，螺纹孔深3mm以上。
- 可安装在标准35mm的DIN导轨上
- Screw Mounting:use M4*16 screw.screw hole depth>3mm.
- DIN Rail Mounting:Standard 35mm DIN RAIL.

配线图 Wiring Diagram



分类

CPU专用端子台

输入/输出
专用端子台

欧式端子台

日式端子台

新日式端子台

弹片式端子台

辅助型端子台

电源接线端子台

I/O接线模块

继电器模块

继电器配件

电缆线

PLC对应电缆线

伺服驱动器
信号控制线

伺服电机电缆线

步进电机电缆线

连接器

多功能LED信号灯

指示灯•按钮

铝型材开关盒

铝型材控制盒

防护型面板盒

防水接线盒

开关电源

配线辅助器材

传感器

特点 Features

- * 均采用10P连接器——对应10P端子台，不分输入/输出，可双向连接使用；
- * 转接板主要作转接使用，配合本公司本系列其它产品，完全实现高效率省配线的连接。
- * T021-D采用LED显示，动作状态一目了然。

- * のモデルは10P MIL连接器を採用して一一对应10P端子台、輸入と輸出は同じです。双方向連結に使用できます；
- * 当社の他の系列の產品と配合して、完全な高效率 省配線の連結です；
- * T021-DはLEDで見せつける、動き状態ははっきり見えます。

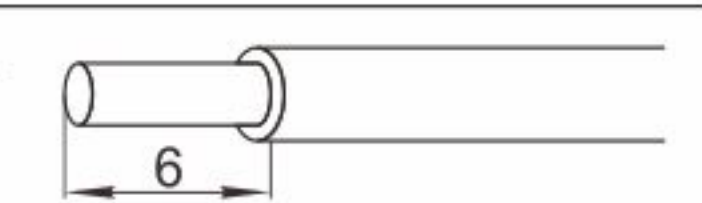
- * Models both use 10P MIL connectors to corresponding to 10P terminal block, which can be used in two-way connecting regardless input and output.
- * Interface panel is used to transfer and help to march SIRON other products to realize high-effective wiring connection.
- * T003-D shows with LED, so all operations are visible.

⚠ 注意事项 note

- 订购前请确认好PLC引脚定义，选择适合的端子台。
- 和PLC连接时，请务必使用本公司开发的与之对应的专用电缆线。
- Before ordering, please confirm the PLC pin definition,choose the suitable terminal.
- When PLC connection,please be sure to use the company developed and the corresponding special cable.

适合电线 Suitable wire

1.5 mm²Following/ AWG16 ;
剥线长度：6mm



选型参考 Type selection reference

型号 Model	T021-D
名称 Name	带指示灯8位转换端子台

适用PLC Suitable PLC

KEYENCE	KV-B16XA/XC	KV series of small PLC
Panasonic	FP0-C16T/C16CT(IN)	FP0-C16T/C16CT(Out)
	FP0-C16P/C16CP(IN)	FP0-C16P/C16CP(Out)
	FP0-C32T/C32CT/T32CT(IN)	FP0-C32T/C32CT/T32CT(Out)
	FP0-C32P/C32CP/T32CP(IN)	FP0-C32P/C32CP/T32CP(Out)
	FP0-E16T/P(IN)	FP0-E16T/P(Out)
	FP0-E32T/P(IN)	FP0-E32T/P(Out)
	FP0-E8X	FP0-E8YT
	FP0-E16X	FP0-E16YT
	FP -C28(IN)	FP -C32(Out)
	FP -C32(IN)	FP -C28(Out)

关联产品 Related products

适用电缆 Suitable cable	X200-1 X210-1 X216-1 X216-2 X216-3
	(详情请参阅本目录缆线系列) For details, please refer to the directory cable series

规格参数 Specifications

输入 Input	额定电流 Nominal operating current	1A
	额定电压 Nominal coil voltage	DC24V
输出侧对应 Corresponding output Devices	Button Switch,Photoelectric Switch,Solenoid,Indicator,Stepping Servo Motor,etc.	

分类

CPU专用端子台

输入/输出
专用端子台

欧式端子台

日式端子台

新日式端子台

弹片式端子台

辅助型端子台

电源接线端子台

I/O接线模块

继电器模块

继电器配件

电缆线

PLC对应电缆线

伺服驱动器
信号控制线

伺服电机电缆线

步进电机电缆线

连接器

多功能LED信号灯

指示灯•按钮

铝型材开关盒

铝型材控制盒

防护型面板盒

防水接线盒

开关电源

配线辅助器材

传感器

欧式通用端子台



T022专利号: 201230161014.3
T023专利号: 200930166663.0
T024专利号: 200930166678.7

有关符合EU指令的产品请参阅附-34



欧米式に通用できる端子台
European general terminal block

分类

- CPU专用端子台
- 输入/输出专用端子台
- 欧式端子台
- 日式端子台
- 新日式端子台
- 弹片式端子台
- 辅助型端子台
- 电源接线端子台
- I/O接线模块
- 继电器模块
- 继电器配件
- 电缆线
- PLC对应电缆线
- 伺服驱动器信号控制线
- 伺服电机电缆线

特点 Features

- * T022/T022-K为20P连接器对应20P端子连接, 可对应市面上所有带20P MIL插头的PLC连接。
- * T023/T023-K为34P连接器对应34P端子连接, 对应KEYENCE的KV-32XA/C、KV-64XA/C、KV-32TA/C、KV-64TA/C扩展板使用。
- * T024/T024-K为40P连接器对应40P端子连接, 体积最小型化设计。

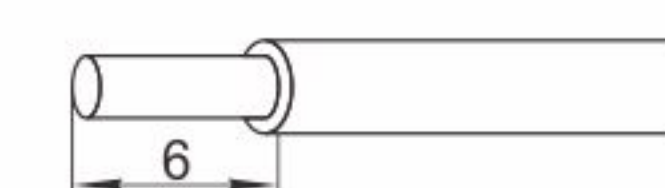
- * T022/T022-Kは20Pの连接器対応20P端子接続、市場の中で全部の20P MILプラグのPLC接続に対応できます。
- * T023/T023-Kは34Pの连接器対応34P端子接続、KEYENCEのKV-32XA/C、KV-64XA/C、KV-32TA/C、KV-64TA/C拡張に対応使用します。
- * T024/T024-Kは40P连接器対応40P端子接続、体積は最小型に設計します。
- * T022/T022-K is a 20pin terminal connection for 20pin connector, suitable to all PLC connections with 20pin MIL plug on the market.
- * T023/T023-K is a 34pin terminal connection for 34pin connector, applicable to KV-32XA/C, KV-64XA/C, KV-32TA/C and KV-64TA/C expansion modules of KEYENCE PLCs.
- * T024/T024-K is a 40pin terminal connection for 40pin connector, small size for space saving.

⚠️ 注意事项 note

- 订购前请确认好PLC引脚定义, 选择适合的端子台。
- 和PLC连接时, 请勿必使用本公司开发的与之对应的专用电缆线。
- Before ordering, please confirm the PLC pin definition, choose the suitable terminal.
- When PLC connection, please be sure to use the company developed and the corresponding special cable.

适合电线 Suitable wire

1.5 mm²Following / AWG16;
剥线长度: 6mm



选型参考 Type selection reference

型号 Model	T022	T022-K	T023	T023-K	T024	T024-K
名称 Name	欧式通用20位端子台		欧式通用34位端子台		欧式通用40位端子台	

适用PLC Suitable PLC

OMRON	CJ1W-MD232 CJ1W-MD233				CJ1W-ID231 CJ1W-ID261 CJ1W-MD261(IN) CJ1W-ID232 CJ1W-ID262 CJ1W-MD263(IN) CJ1W-MD263(IN) CJ1W-MD563(IN) CJ1W-OD231 CJ1W-OD261 CJ1W-MD261(Out)	CJ1W-OD232 CJ1W-OD233 CJ1W-OD262 CJ1W-OD263 CJ1W-MD263(Out) CJ1M-CPU21 CJ1M-CPU22 CJ1M-CPU23
MITSUBISHI	FX1NC-16MT FX1NC-32MT FX2NC-16MT FX2NC-32MT FX3UC-32MT FX2NC-16EX FX2NC-16EX-C	FX2NC-16EXL-C FX2NC-16EYT FX2NC-17EYT-C FX2N-10PG FX2N-10GM FX2N-20GM			QX41 QX41-S1 QX42 QX42-S1 QX71 QX72 QX41P	QY42P QY71 QH42P QD70P4 QD70P QD70D QD75M
KEYENCE		KV-NC16EX KV-NC16ET	KV-C32XA/C KV-C64XA/C KV-C32TA/C KV-C64TA/C	KV-NC32T KV-NC32EX KV-NC32ET KV-NC16EXT	KV-1000 KV-3000 KV-5000	KV-H20S KV-H40S
Panasonic					FP2-XY64D2T/P FP2-C1D FP2-X32D2 FP2-X64D2 FP2-32T/P FP2-Y64T/P FP2-XY64D2T FP2-XY64D7T	FP2-XY64D2P FP2-XY64D7P FP2-PP21 FP2-PP22 FP2-PP41 FP2-PP42 FP2-HSCT FP2-PXYT
SIEMENS					40P Plug with a full range	
Yokogawa					F3WD64-3N F3WD32-3F	F3WD64-3F

关联产品 Related products

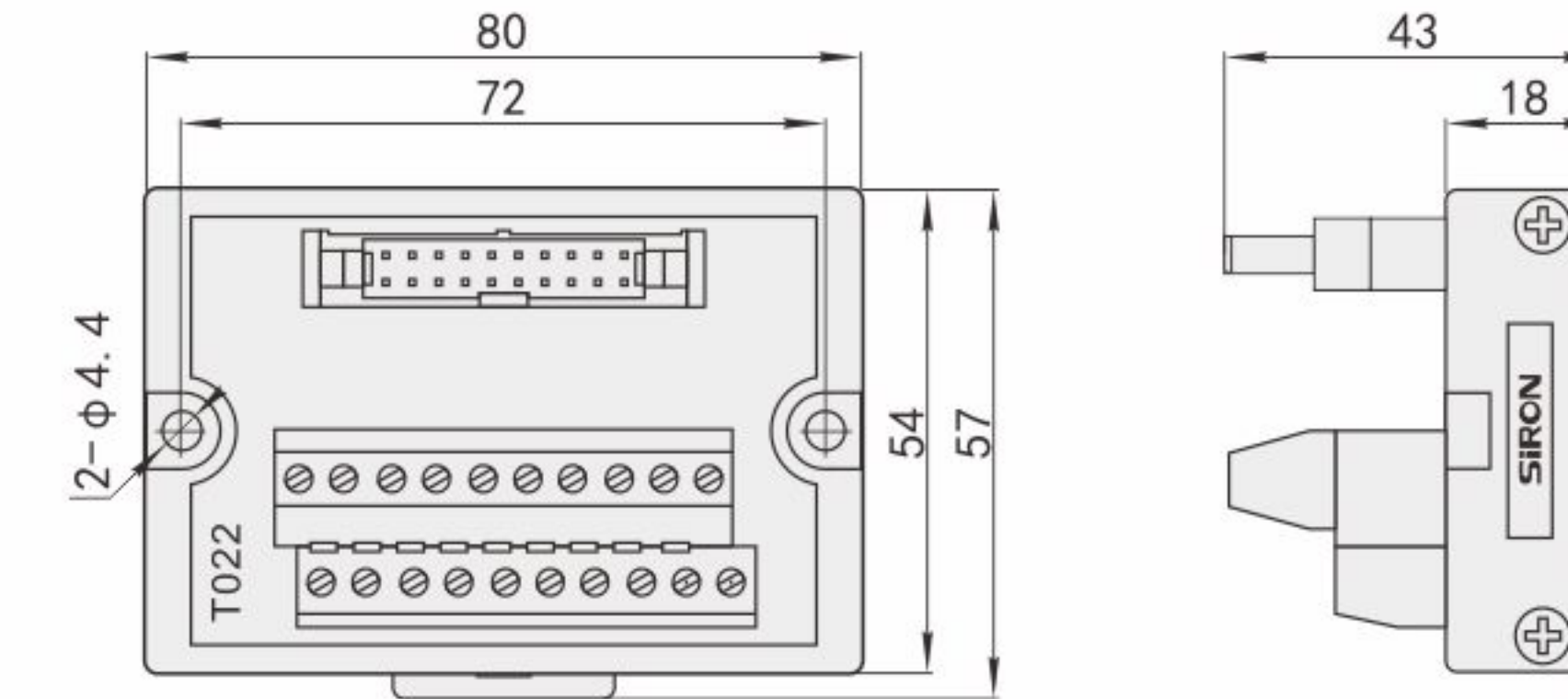
适用电缆 Suitable cable	X200-2 X218-1 X218-9	X200-3 X210-3	X200-4 X210-4 X210-5 X218-6
	(详情请参阅本目录缆线系列) For details, please refer to the directory cable series		

规格参数 Specifications

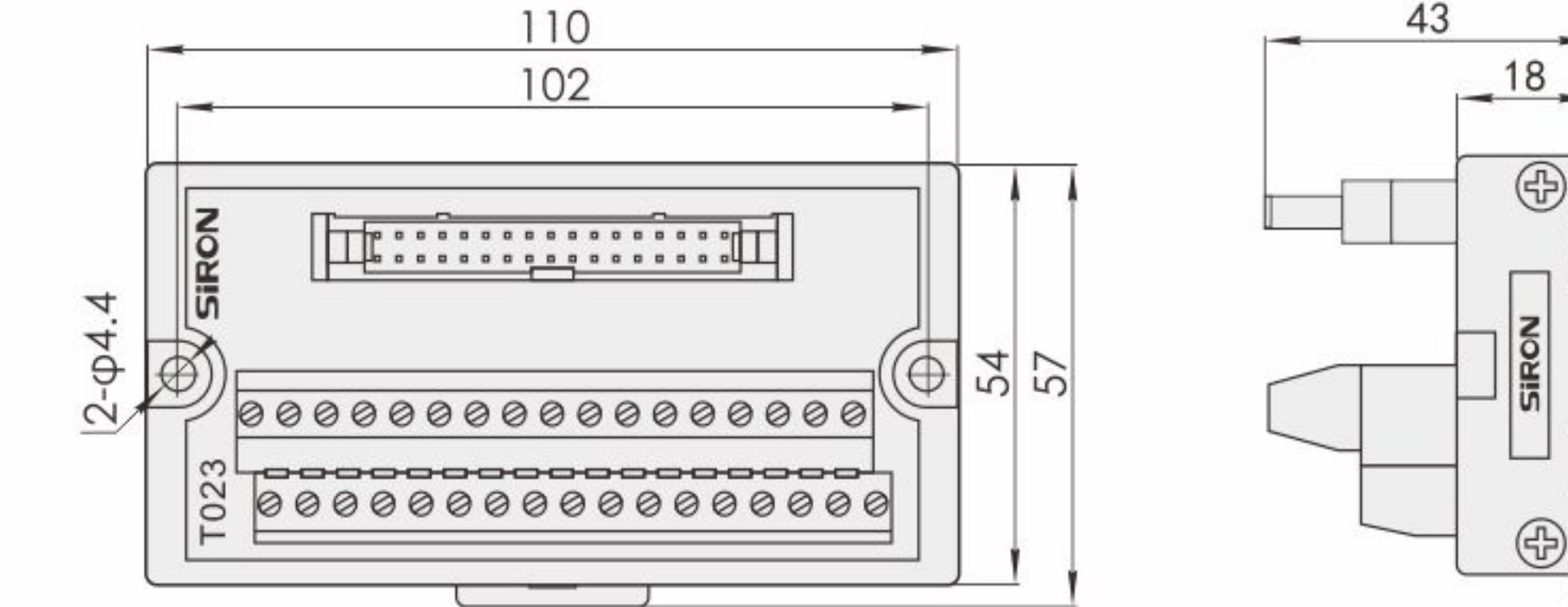
输入 Input	额定电流 Nominal operating current	1A
	额定电压 Nominal coil voltage	DC24V
输出侧对应 Corresponding output Devices	Servo motor control signal line circuit Button Switch, Photoelectric Switch, Solenoid, Indicator, Stepping Servo Motor, etc.	

外形图 Dimensions

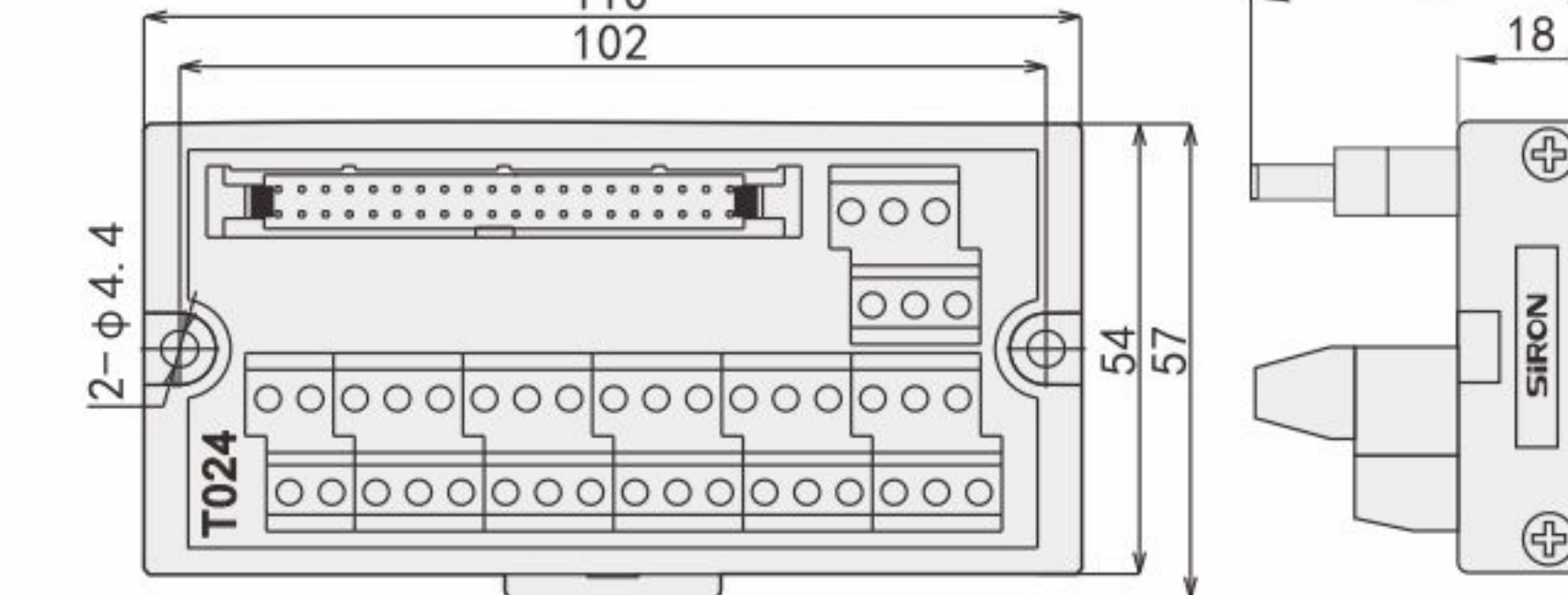
T022/T022-K



T023/T023-K



T024/T024-K

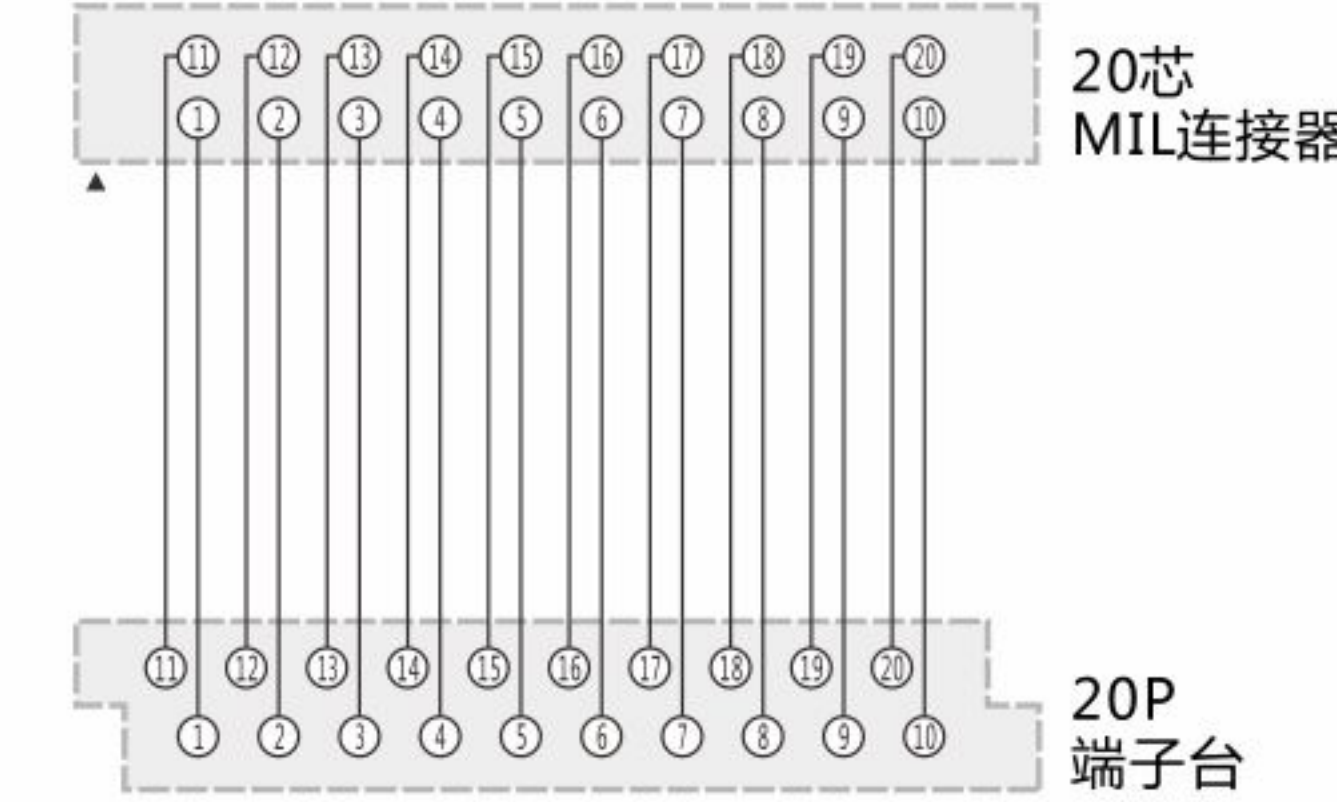


注明: T022(T022-k)外形尺寸相同, T023(T023-k)外形尺寸相同。
Note: T022 and T022-k have the same shape size, T023 and T023-k have the same shape size.

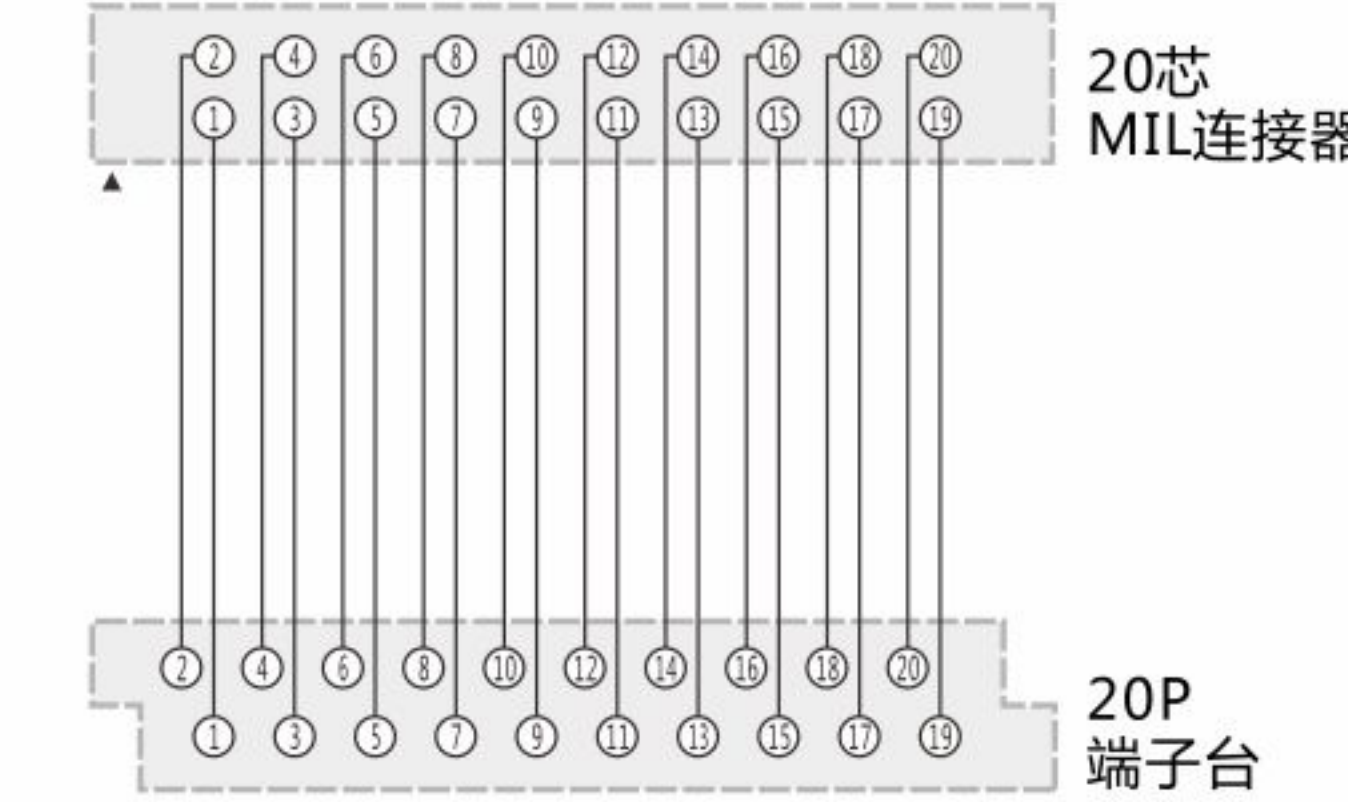
- 用2个M4的螺丝可固定在零件安装的地方。建议使用M4X16的螺丝, 螺纹孔深3mm以上。
- 可安装在标准35mm的DIN导轨上
- Screw Mounting: use M4*16 screw, screw hole depth ≥ 3mm.
- DIN Rail Mounting: Standard 35mm DIN RAIL.

配线图 Wiring Diagram

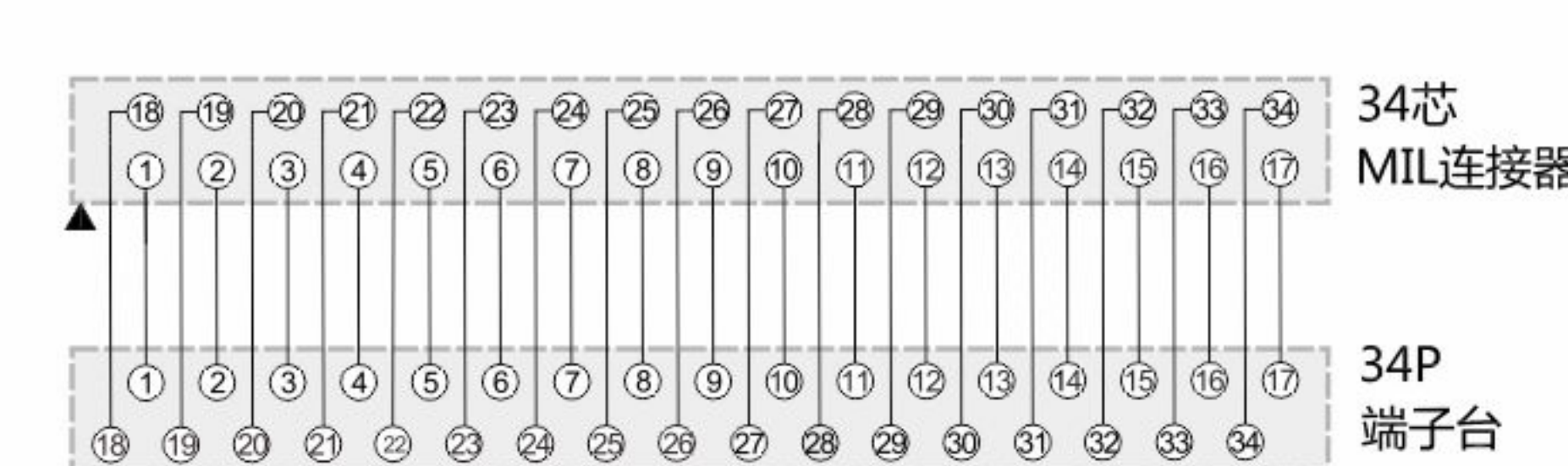
T022



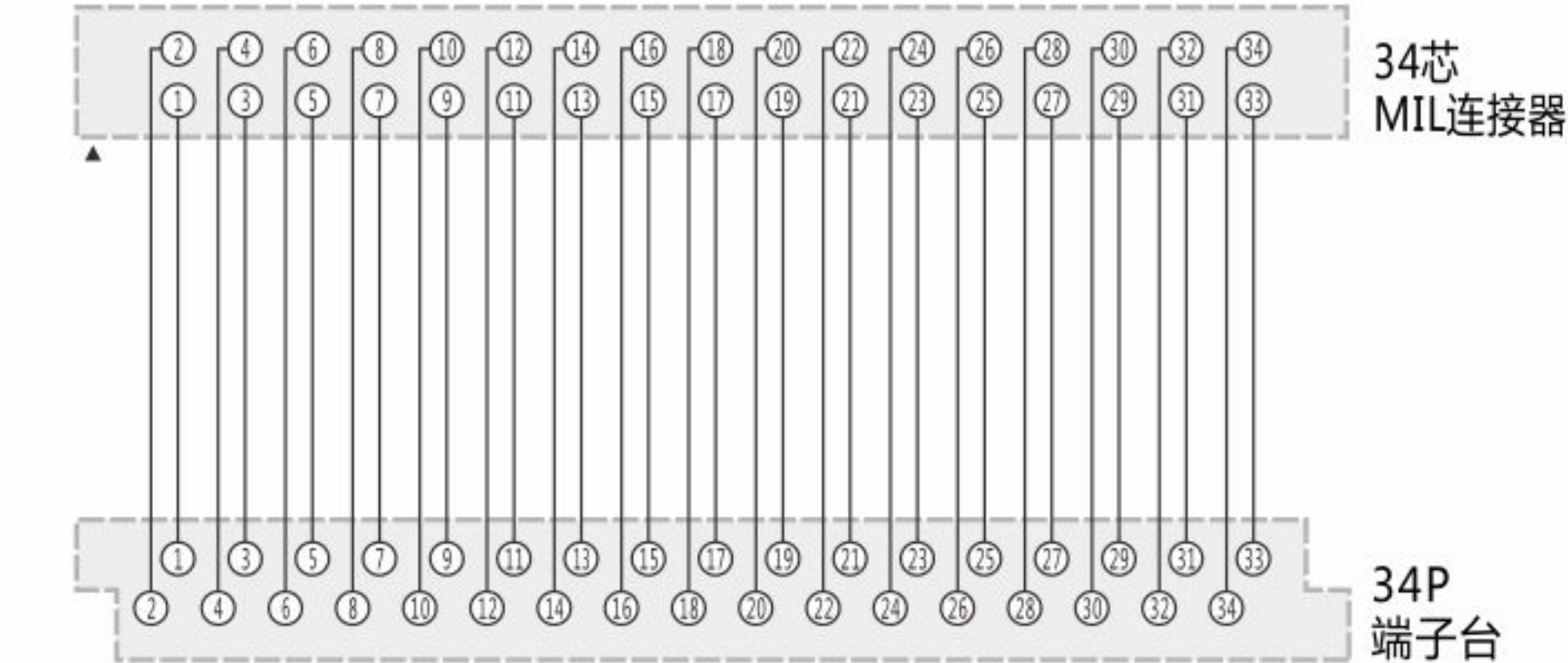
T022-K



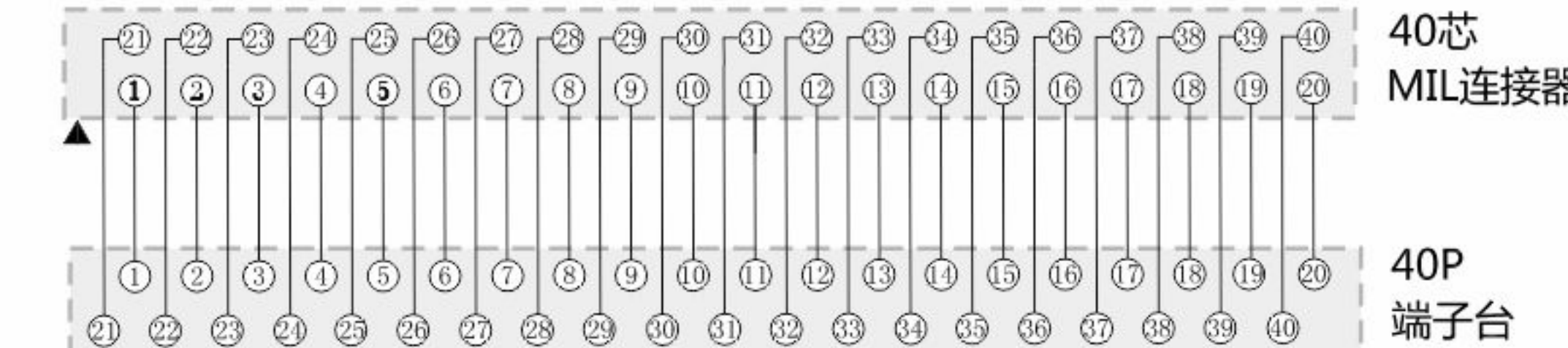
T023



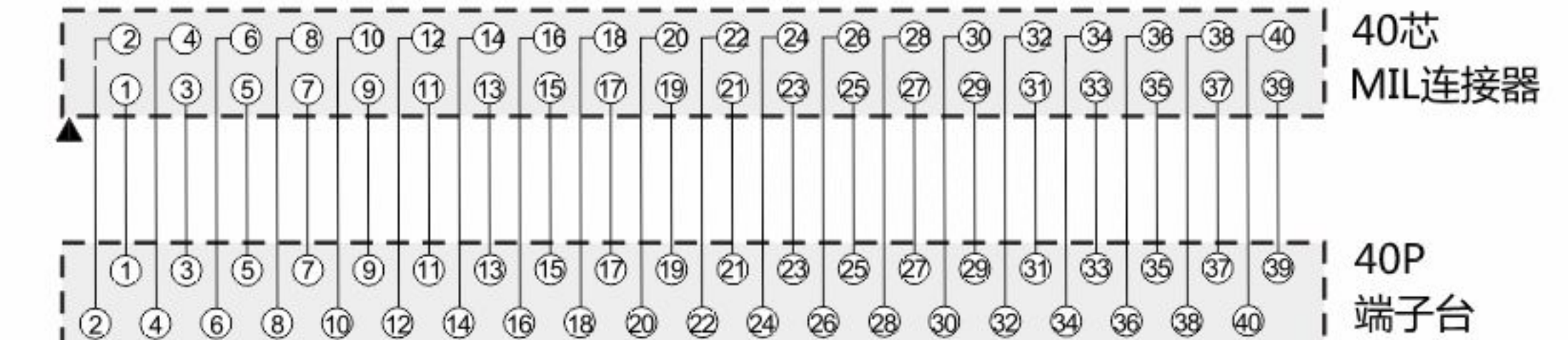
T023-K



T024



T024-K



分类

- CPU专用端子台
- 输入/输出专用端子台
- 欧式端子台
- 日式端子台
- 新日式端子台
- 弹片式端子台
- 辅助型端子台
- 电源接线端子台
- I/O接线模块
- 继电器模块
- 继电器配件
- 电缆线
- PLC对应电缆线
- 伺服驱动器信号控制线
- 伺服电机电缆线

步进电机电缆线

- 连接器
- 多功能LED信号灯
- 指示灯•按钮
- 铝型材开关盒
- 铝型材控制盒
- 防护型面板盒
- 防水接线盒
- 开关电源
- 配线辅助器材
- 传感器

日式通用端子台



T031专利号: 201030148968.1
T032专利号: 201030148970.9
T033专利号: 201030148991.0
T034专利号: 201030148975.1

有关符合EU指令的产品请参阅附-34



和式に通用して灯を付きの端子台
Japanese General Terminal Block

分类

CPU专用端子台

输入/输出专用端子台

欧式端子台

日式端子台

新日式端子台

弹片式端子台

辅助型端子台

电源接线端子台

I/O接线模块

继电器模块

继电器配件

电缆线

PLC对应电缆线

伺服驱动器信号控制线

伺服电机电缆线

步进电机电缆线

连接器

多功能LED信号灯

指示灯•按钮

铝型材开关盒

铝型材控制盒

防护型面板盒

防水接线盒

开关电源

配线辅助器材

传感器

特点 Features

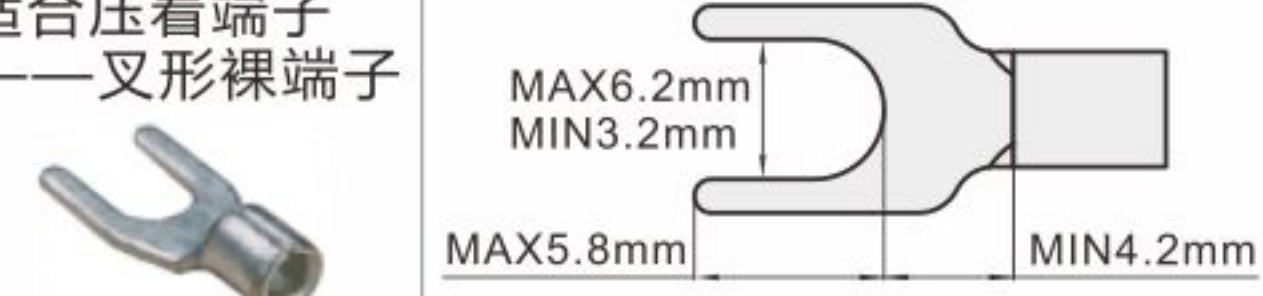
- * T031采用10P连接器——对应10P端子台，不分输入/输出，可双向连接使用；转接板主要作转接使用，配合本公司本系列其它产品，完全实现高效率省配线的连接；采用动作LED显示，动作状态一目了然。
- * T032为20P连接器对应20P端子连接，可对应市面上所有带20P MIL插头的PLC连接。
- * T033为34P连接器对应34P端子连接，可对应市面上所有带34P MIL插头的PLC连接。
- * T034为40P连接器对应40P端子连接，可对应市面上所有带40P MIL插头的PLC连接；体积最小型化设计。
- * 四款均为业界最小空间设计。
- * T031 二つのモデルは10P MIL连接器を採用して——対応10P端子台、輸入と輸出は同じです。双方向連結に使用できます。当社の他の系列の產品と配合して、完全な高効率省配線の連結です。LED表示を採用して、動作状態ははっきり見えます。
- * T032は20Pの連結器対応20P端子連結、市場の中で全部の20P MILプラグのPLC連結に対応できます。
- * T033は34Pの連結器対応34P端子連結、市場の中で全部の34P MILプラグのPLC連結に対応できます。
- * T034は40Pの連結器対応40P端子連結、市場の中で全部の40P MILプラグのPLC連結に対応できます。
- * 業界で最も省スペース設計。
- * T031 use 10P MIL connectors to corresponding to 10P terminal block, which can be used in two-way connecting regardless input and output. Interface panel is used to transfer and help to march SIRON other products to realize high-effective wiring connection; Utilizes LED display, so all operations are visible.
- * T032 is a 20pin terminal connection for 20pin connector, suitable to all PLC connections with 20pin MIL plug on the market.
- * T033 is a 34pin terminal connection for 34pin connector, suitable to all PLC connections with 34pin MIL plug on the market.
- * T034 is a 40pin terminal connection for 40pin connector, suitable to all PLC connections with 40pin MIL plug on the market, small size for space saving.
- * These four products are minimum space design of the Intra-industry.

⚠ 注意事项 note

- 订购前请确认PLC引脚定义，选择适合的端子台。
- 和PLC连接时，请务必使用本公司开发的与之对应的专用电缆线。
- Before ordering, please confirm the PLC pin definition, choose the suitable terminal.
- When PLC connection, please be sure to use the company developed and the corresponding special cable.

压着端子 Crimping Terminal

适合压着端子
——叉形裸端子



※ 详情请参阅配件辅助器材
For details, please refer to the accessories auxiliary equipment

选型参考 Type selection reference

型号 Model	T031	T032	T033	T034
名称 Name	日式通用带灯8位端子台	日式通用20位端子台	日式通用34位端子台	日式通用40位端子台

适用PLC Suitable PLC

KEYENCE	KV-B16XA/XC KV series of small PLC	KV-C32XA/C KV-C64XA/C KV-C32TA/C KV-C64TA/C	KV-1000 KV-5000 KV-H40S	KV-3000 KV-H20S	
Panasonic	FP0-C16T/C16CT FP0-C16P/C16CP FP0-C32T/C32CT/T32CT FP0-E16T/P FP0-E16X/P FP0-E16T FP0-E16X FP0-E16T FP0-E16X FP0-C16T/C16CT FP0-C16P/C16CP FP0-C32T/C32CT/T32CT FP0-E16T/P FP0-E16X/P FP0-E16T FP0-E16X FP0-E16T FP0-E16X		FPG-XY64D2T/P FP2-C1D FP2-X32D2 FP2-X64D2 FP2-32T/P FP2-Y64T/P FP2-Y64D2T/XY64D7T FP2-XY64D2P/XY64D7P FP2-PP21 FP2-PP22 FP2-PP41 FP2-PP42 FP2-HSCT FP2-PXYT		
OMRON		CJ1W-MD232 CJ1W-MD233		CJ1W-ID231 CJ1W-ID261 CJ1W-OD213 CJ1W-OD262 CJ1W-ID262 CJ1W-MD263 CJ1W-MD263 CJ1W-MD563 CJ1M-CPU21 CJ1W-OD261 CJ1M-CPU23 CJ1W-MD261	
MITSUBISHI	FX1NC-16MT FX1NC-32MT FX2NC-16MT FX2NC-32MT FX3UC-32MT FX2NC-16EX FX2NC-16EX-C	FX2NC-16EXL-C FX2NC-16EY1 FX2NC-17EY1-C FX2N-10PG FX2N-10GM FX2N-20GM	QX4 QX41-S1 QX42 QX42-S1 QX71 QD70P4 QD70P	QX72 QY41P QY42P QY71 QH42P QD70D QD75M	
SIEMENS			40P Plug with a full range		
Yokogawa			F3WD64-3N F3WD64-3F	F3WD32-3F	

关联产品 Related products

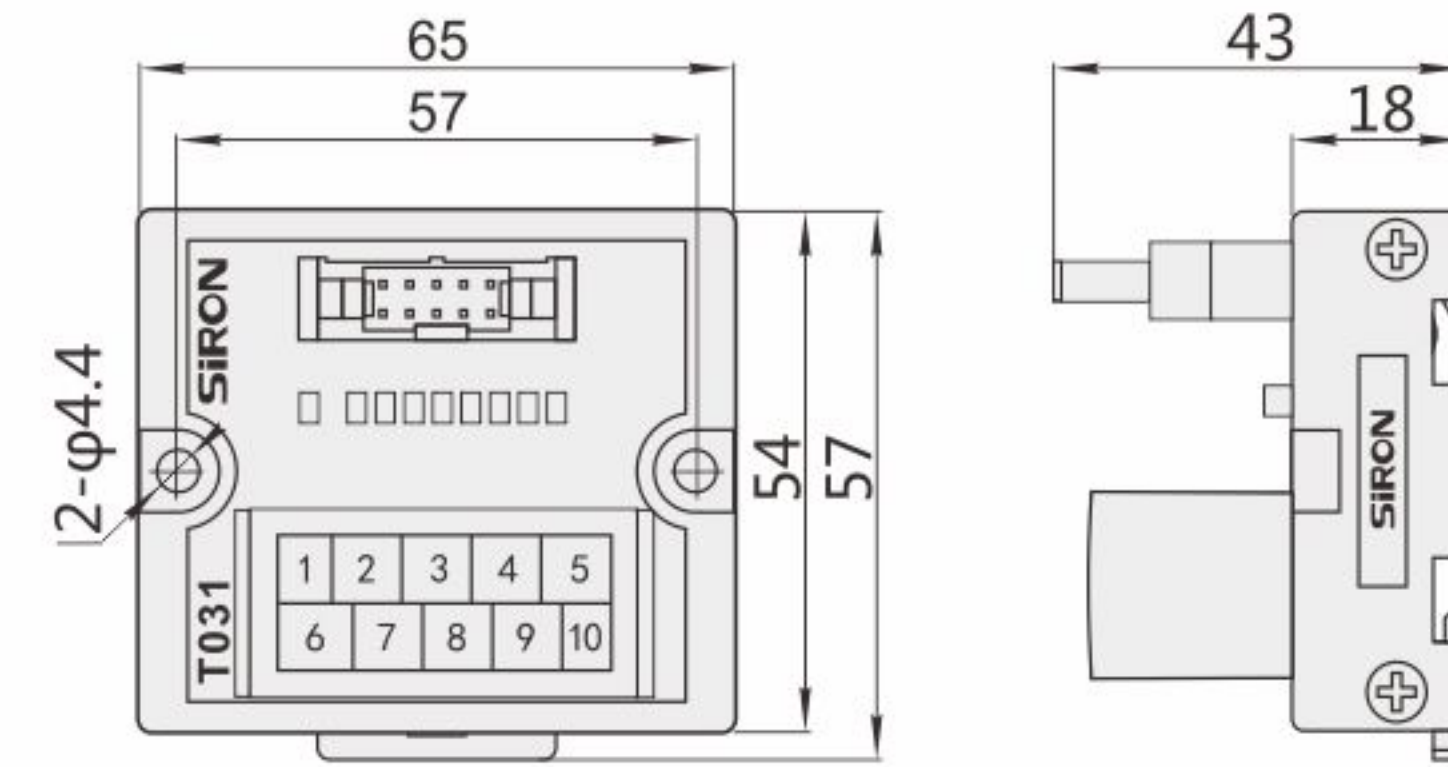
适用电缆 Suitable cable	X200-1 X216-1	X210-1 X216-2	X200-2 X218-1	X210-2 X218-9	X200-3 X210-3	X210-4 X210-5	X200-4 X218-6
	(详情请参阅本目录缆线系列) For details, please refer to the directory cable series						

规格参数 Specifications

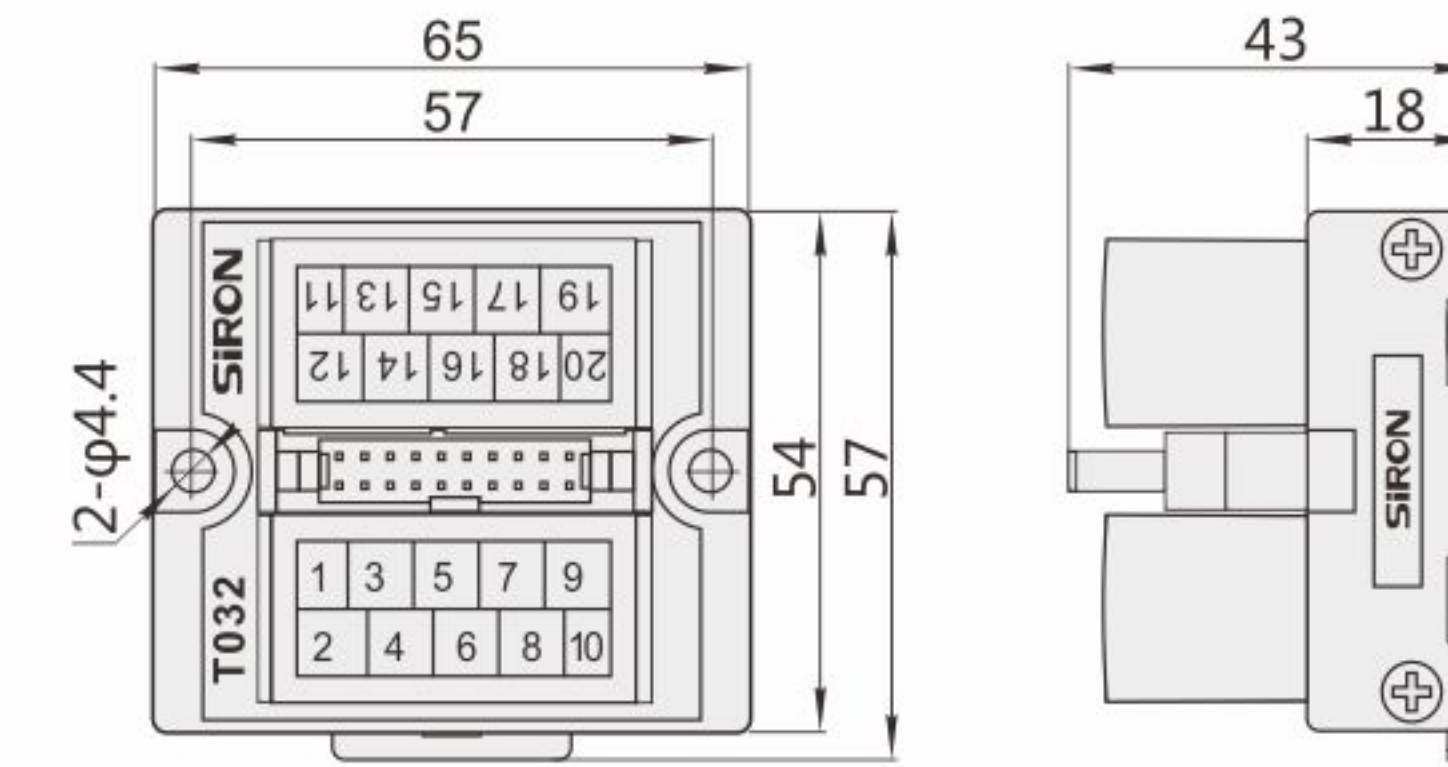
输入 Input	额定电流 Nominal operating current	1A
	额定电压 Nominal coil voltage	DC24V
输出侧对应 Corresponding output Devices	Button Switch, Photoelectric Switch, Solenoid, Indicator, Stepping Servo Motor, etc.	Button Switch, Photoelectric Switch, Solenoid, Indicator, Stepping Servo Motor, etc.

外形图 Dimensions

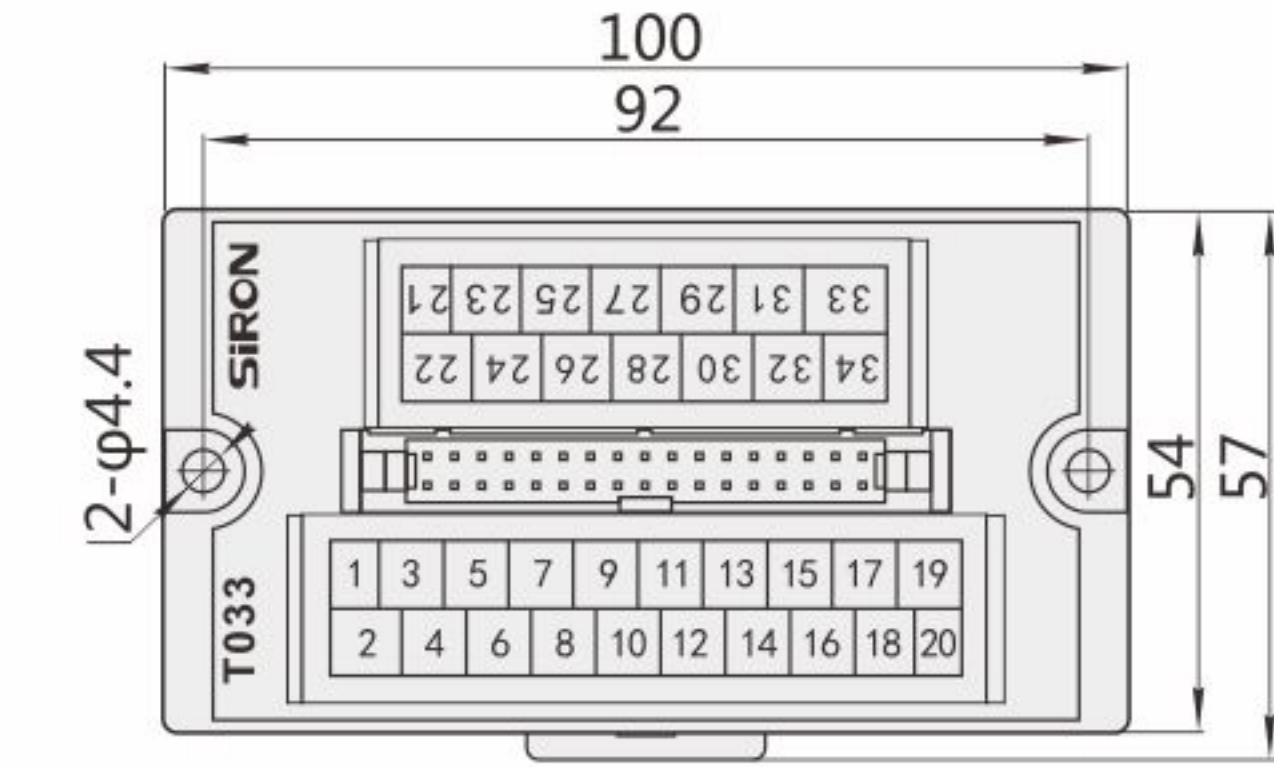
T031



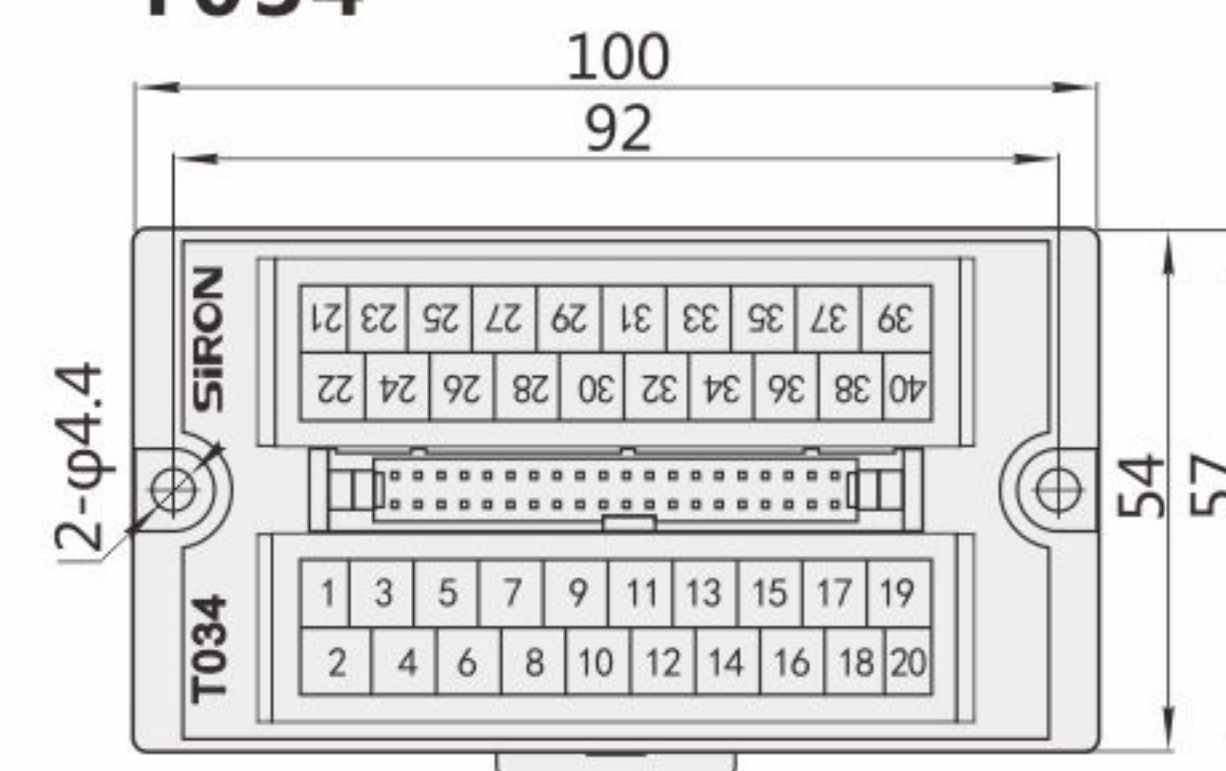
T032



T033



T034

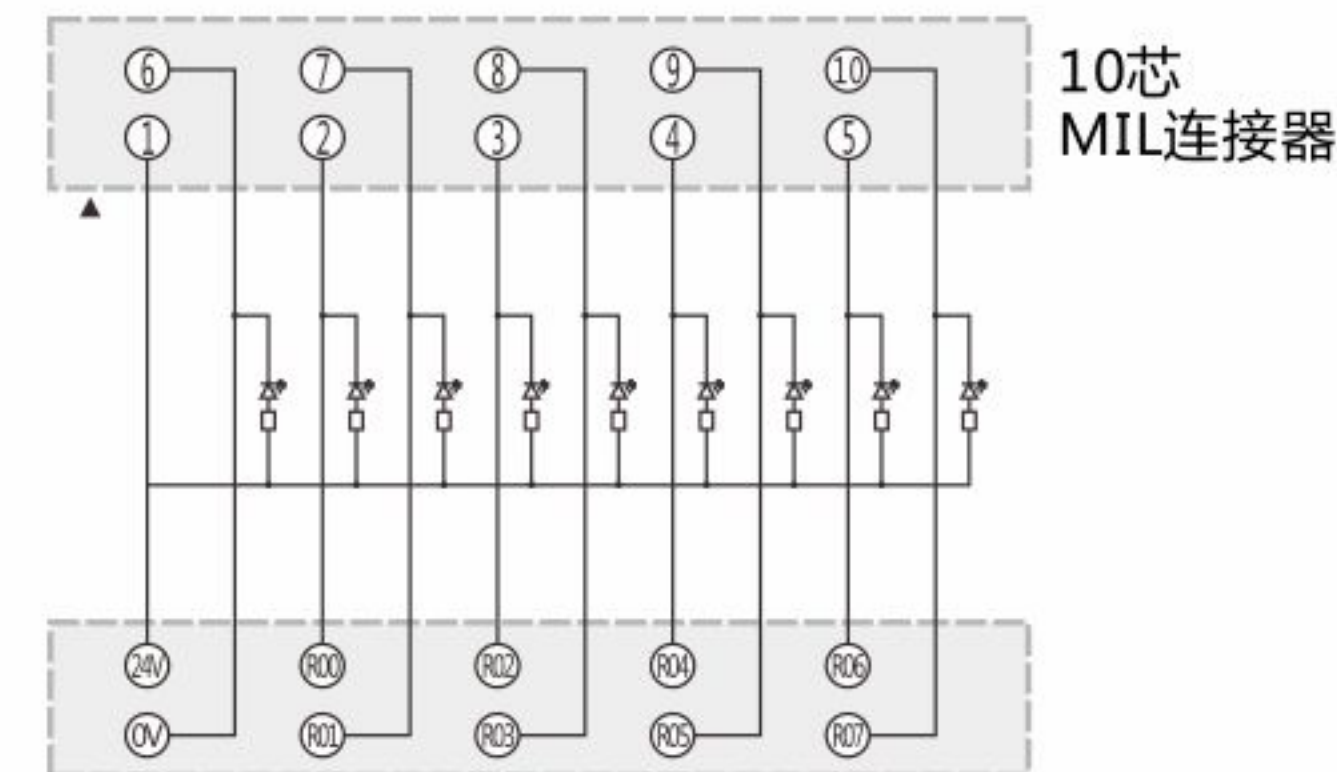


注明: T032/T033/T034侧视图尺寸均相同。 Note: T032/T033/T034 Side view are of the same dimensions

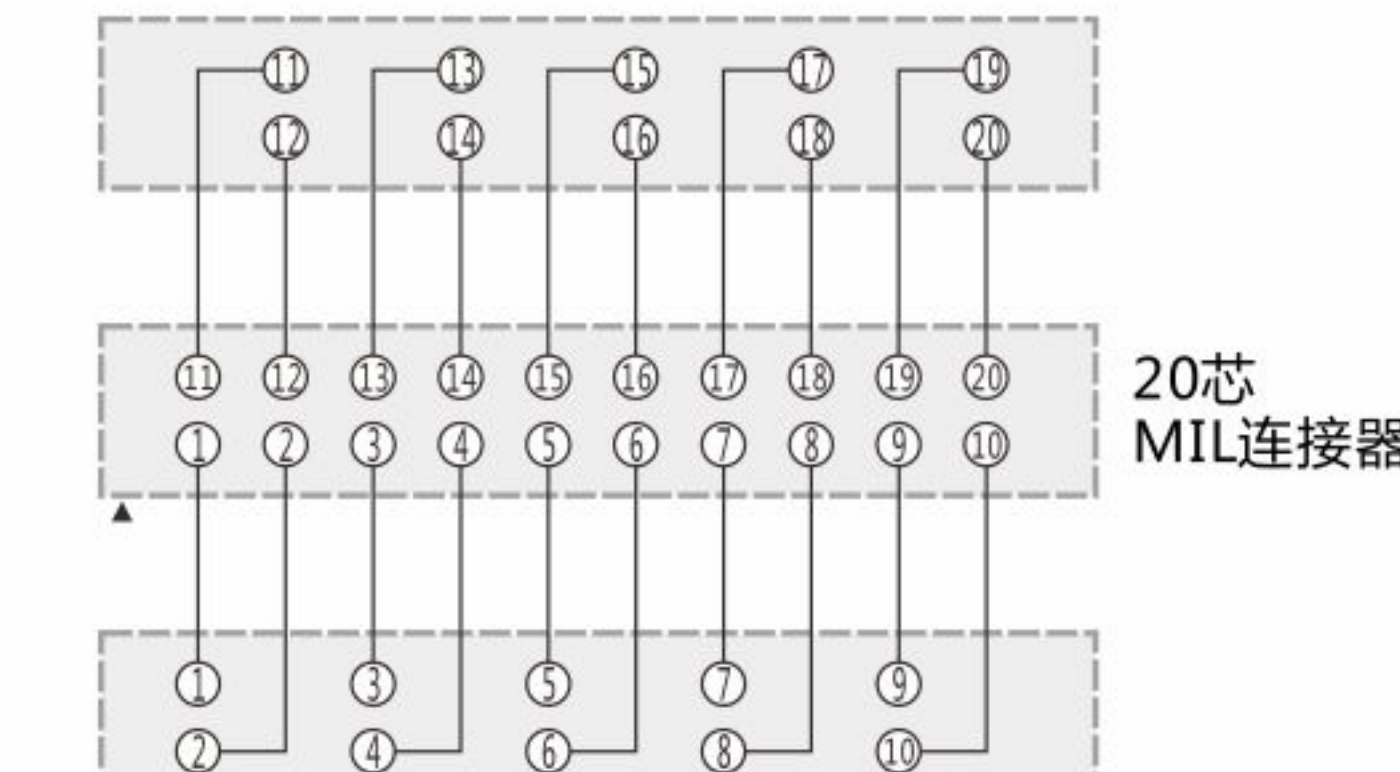
- 用2个M4的螺丝可固定在零件安装的地方。建议使用M4X16的螺丝，螺孔深3mm以上。
- 可安装在标准35mm的DIN导轨上
- Screw Mounting: use M4*16 screw, screw hole depth ≥ 3mm.
- DIN Rail Mounting: Standard 35mm DIN RAIL.

配线图 Wiring Diagram

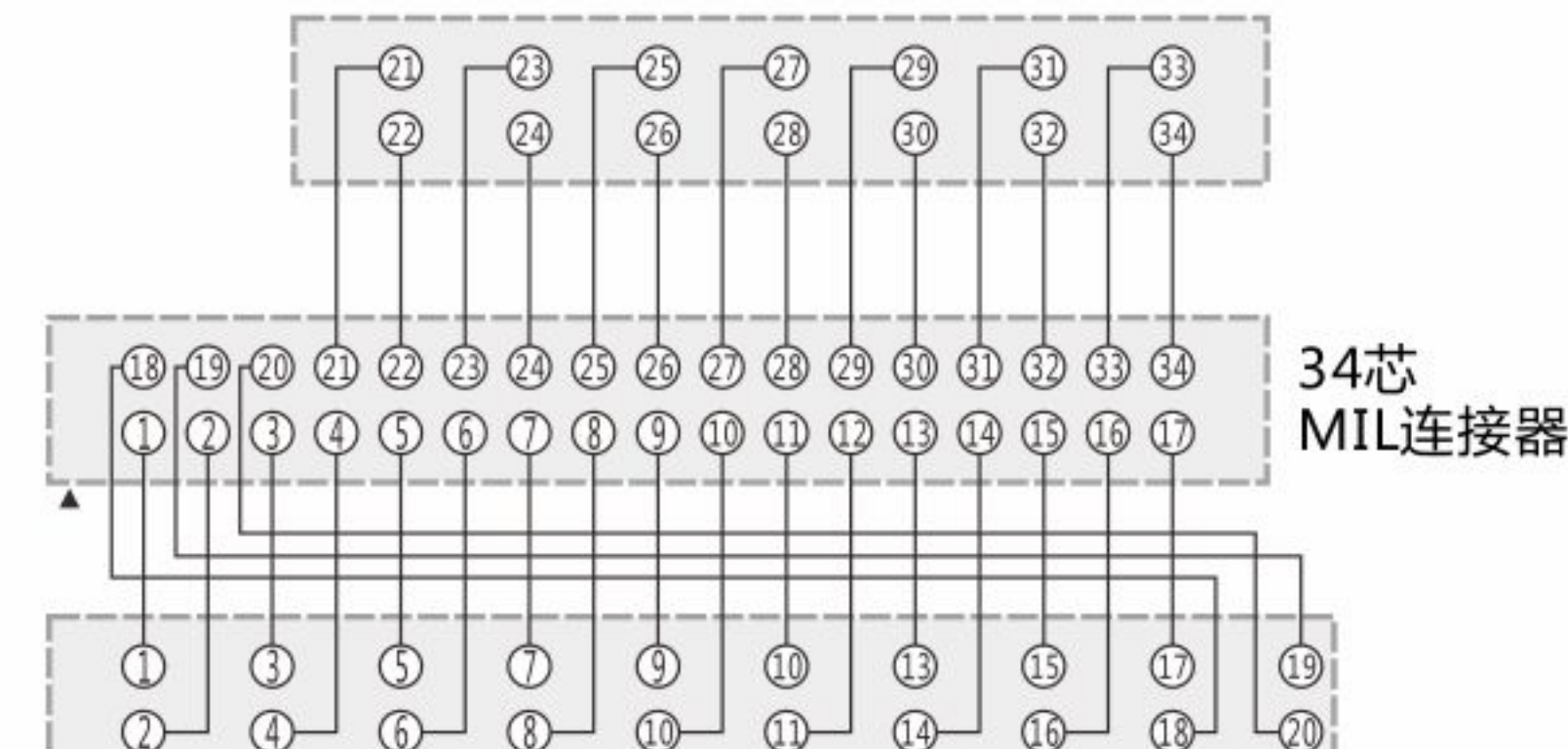
T031



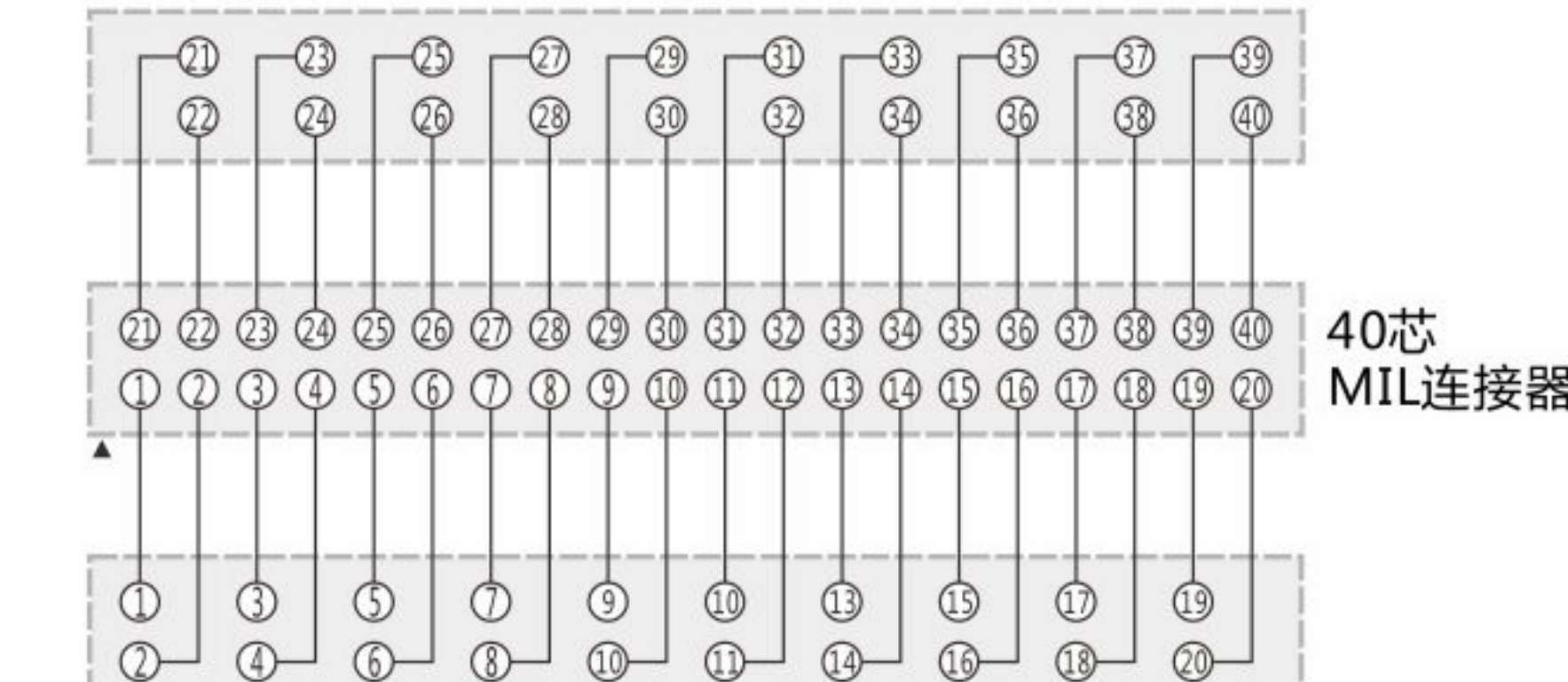
T032



T033



T034

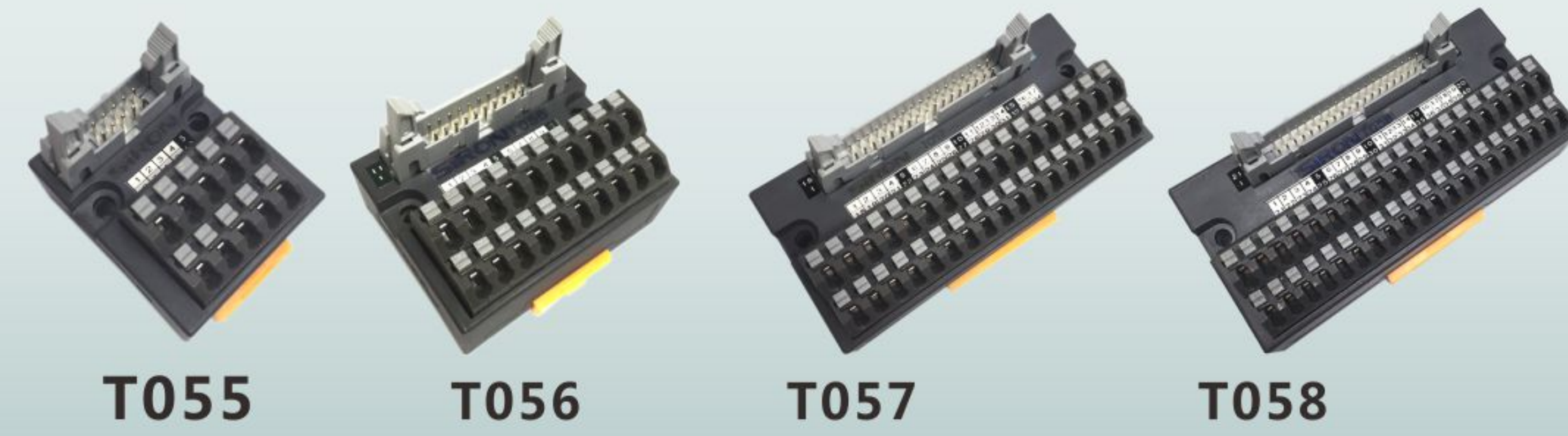


弹片式端子台



T051专利号: 201230454261.2
T052专利号: 201230454134.2
T053专利号: 201230454428.5
T054专利号: 201230454532.4

有关符合EU指令的产品请参阅附-34



弹簧式端子台
Metal dome type terminal block

分类

CPU专用端子台

输入/输出专用端子台

欧式端子台

日式端子台

新日式端子台

弹片式端子台

辅助型端子台

电源接线端子台

I/O接线模块

继电器模块

继电器配件

电缆线

PLC对应电缆线

伺服驱动器信号控制线

伺服电机电缆线

步进电机电缆线

连接器

多功能LED信号灯

指示灯•按钮

铝型材开关盒

铝型材控制盒

防护型面板盒

防水接线盒

开关电源

配线辅助器材

传感器

特点 Features

- * T055采用10P连接器——对应10P端子台，不分输入/输出，可双向连接使用；转接板主要作转接使用，配合本公司T系列其它产品，完全实现高效率省配线的连接。
- * T056为20P连接器对应20P端子连接，可对应市面上所有带20P MIL插头的PLC连接。
- * T057为34P连接器对应34P端子连接，可对应市面上所有带34P MIL插头的PLC连接。
- * T058为40P连接器对应40P端子连接，可对应市面上所有带40P MIL插头的PLC连接；体积小、设计最优化。
- * 四款均为业界最小空间设计。
- * T055 二つのモデルは10P MIL连接器を採用して一対応10P端子台、輸入と輸出は同じです。双方向連結に使用できます。当社の他の系列の產品と配合して、完全な高効率省配線の連結です。
- * T056は20Pの连接器対応20P端子連結、市場の中で全部の20P MILプラグのPLC連結に対応できます。
- * T057は34Pの连接器対応34P端子連結、市場の中で全部の34P MILプラグのPLC連結に対応できます。
- * T058は40Pの连接器対応40P端子連結、市場の中で全部の40P MILプラグのPLC連結に対応できます。
- * 業界で最も省スペース設計。
- * T055 use 10P MIL connectors to corresponding to 10P terminal block, which can be used in two-way connecting regardless input and output. Interface panel is used to transfer and help to march SIRON other products to realize high-effective wiring connection.
- * T056 is a 20pin terminal connection for 20pin connector, suitable to all PLC connections with 20pin MIL plug on the market.
- * T057 is a 34pin terminal connection for 34pin connector, suitable to all PLC connections with 34pin MIL plug on the market.
- * T058 is a 40pin terminal connection for 40pin connector, suitable to all PLC connections with 40pin MIL plug on the market, small size for space saving.
- * These four products are minimum space design of the Intra-industry.

注意事项 note

- 订购前请确认好PLC引脚定义，选择适合的端子台。
- 和PLC连接时，请务必使用本公司开发的与之对应的专用电缆线。
- Before ordering, please confirm the PLC pin definition, choose the suitable terminal.
- When PLC connection, please be sure to use the company developed and the corresponding special cable.

适合电线 Suitable wire

1mm²Following/AWG17 ;
剥线长度: 6mm



选型参考 Type selection reference

型号 Model	T055	T056	T057	T058
名称 Name	10位端子台	20位端子台	34位端子台	40位端子台

适用PLC Suitable PLC

KEYENCE	KV-B16XA/XC KV series of small PLC	KV-C32XA/C KV-C64XA/C KV-C32TA/C KV-C64TA/C	KV-1000 KV-5000 KV-H40S	KV-3000 KV-H20S
Panasonic	FP0-C16T/C16CT FP0-C16P/C16CP FP0-C32T/C32CT/T32CT FP0-C32P/C32CP/T32CP FP0-E16T/P FP0-E16P/P FP0-E32T/P FP0-E32P/P FP0-E16Y/T FP0-E16Y/P FP0-E32Y/T FP0-E32Y/P FP0-C16T/C16CT FP0-C16P/C16CP FP0-C32T/C32CT/T32CT FP0-C32P/C32CP/T32CP FP0-E16T/P FP0-E16P/P FP0-E32T/P FP0-E32P/P FP0-E16Y/T FP0-E16Y/P FP0-E32Y/T FP0-E32Y/P		FPG-XY64D2T/P FP2-C1D FP2-X32D2 FP2-X64D2 FP2-32T/P FP2-Y64T/P FP2-XY64D2T/XY64D7T FP2-XY64D2P/XY64D7P FP2-PP21 FP2-PP22 FP2-PP41 FP2-PP42 FP2-HSCT FP2-PXYT	
OMRON		CJ1W-MD232 CJ1W-MD233	CJ1W-ID231 CJ1W-ID261 CJ1W-MD261 CJ1W-ID232 CJ1W-ID262 CJ1W-MD263 CJ1W-MD263 CJ1W-MD563 CJ1W-MD563 CJ1W-CPU21 CJ1W-C0231 CJ1M-CPU22 CJ1M-CPU23 CJ1W-MD261	CJ1W-OD232 CJ1W-OD233 CJ1W-OD262 CJ1W-OD263 CJ1W-MD263 CJ1W-MD563 CJ1M-CPU21 CJ1M-CPU22 CJ1M-CPU23
MITSUBISHI		FX1NC-16MT FX1NC-16MT FX2NC-32MT FX3UC-32MT FX2NC-16YT FX2NC-16EX-C FX2NC-16EY-T FX2NC-17EY-T-C FX2N-10PG FX2N-10GM FX2N-16EX-C FX2N-20GM		QX41 QX41-S1 QX42 QX42-S1 QX71 QX71 QD70P4 QD70P QD75M
SIEMENS			40P Plug with a full range	
Yokogawa			F3WD64-3N F3WD64-3F	F3WD32-3F

※ 除列举产品外，其它相同P数的PLC模块也可对应。
In addition to the listed products, other same p number PLC module can also be corresponding.

关联产品 Related products

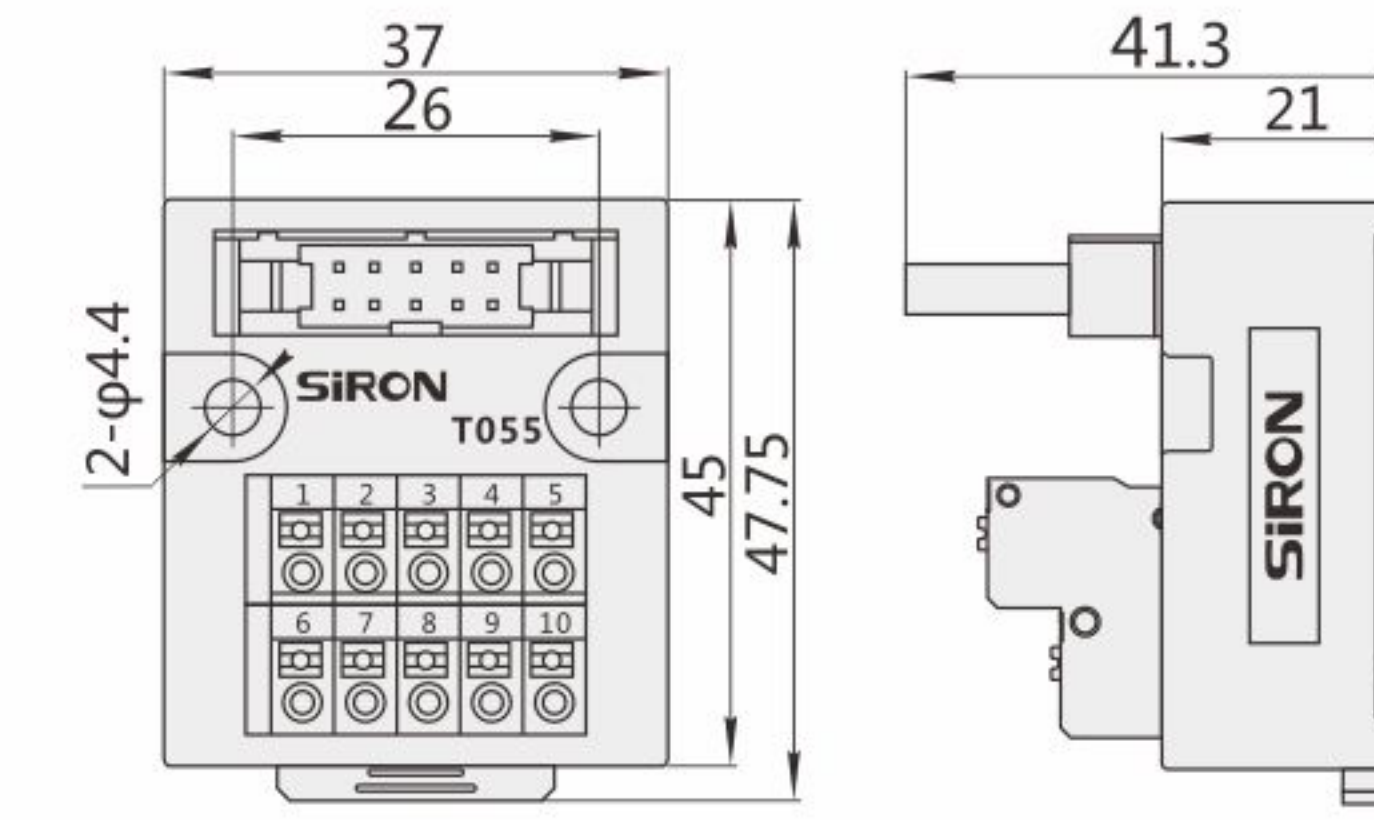
适用电缆 Suitable cable	X200-1 X216-1	X210-1 X216-2	X200-2 X218-1	X210-2 X218-9	X200-3 X210-3	X210-4 X210-5	X200-4 X218-6
	(详情请参阅本目录缆线系列) For details, please refer to the directory cable series						

规格参数 Specifications

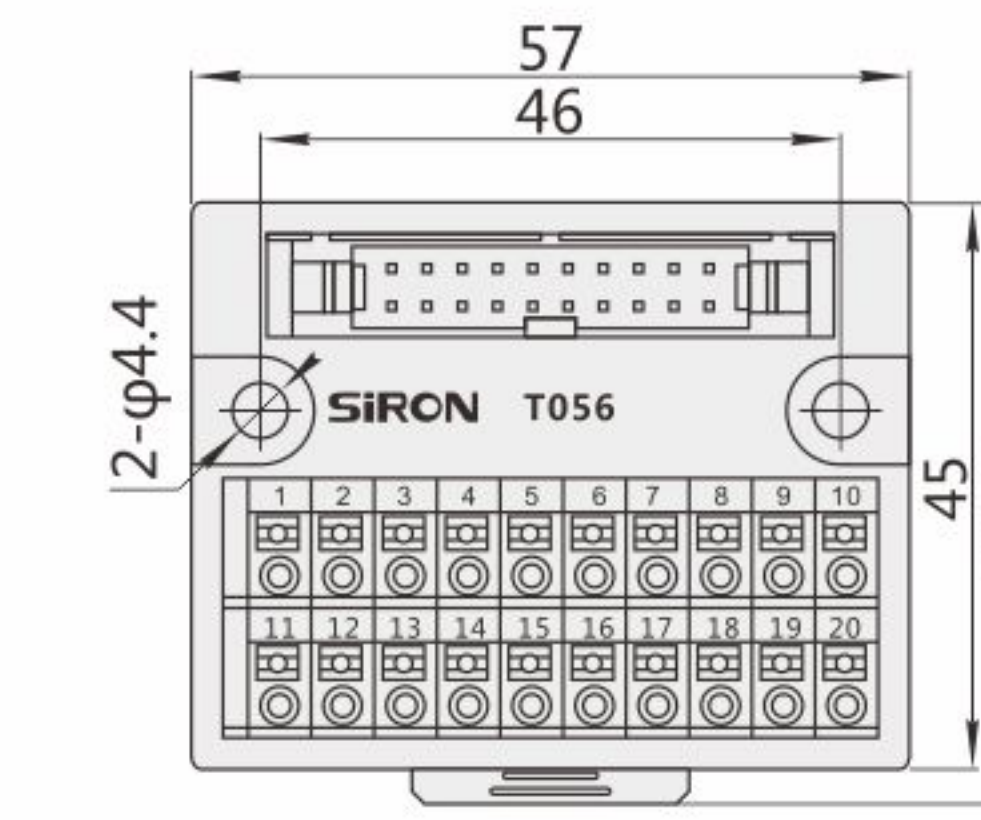
输入 Input	额定电流 Nominal operating current	1A					
	额定电压 Nominal coil voltage	DC24V					
输出侧对应 Corresponding output Devices	Button Switch, Photoelectric Switch, Solenoid, Indicator, Stepping Servo Motor, etc.	Servo motor control signal line circuit.	Button Switch, Photoelectric Switch, Solenoid, Indicator, Stepping Servo Motor, etc.				

外形图 Dimensions

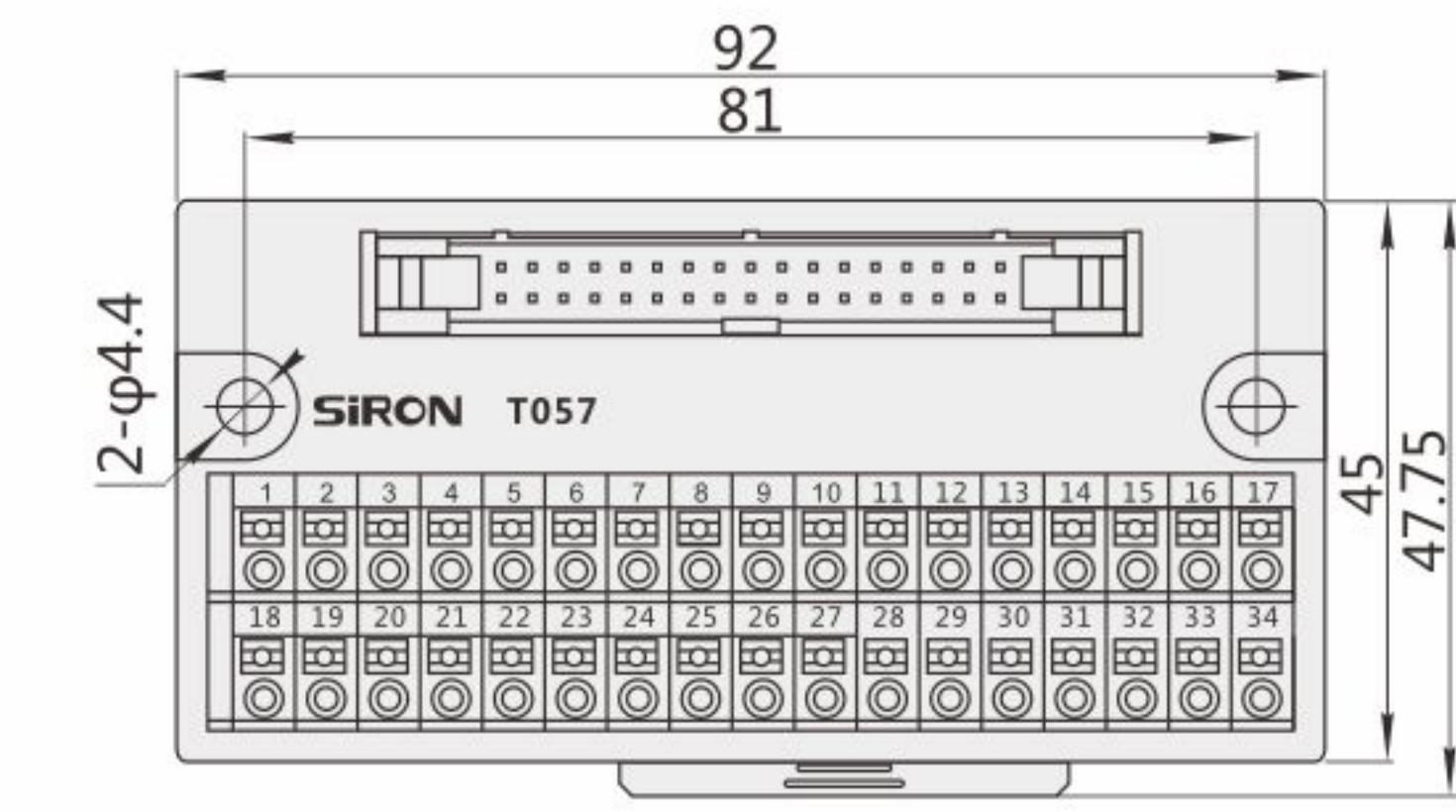
T055



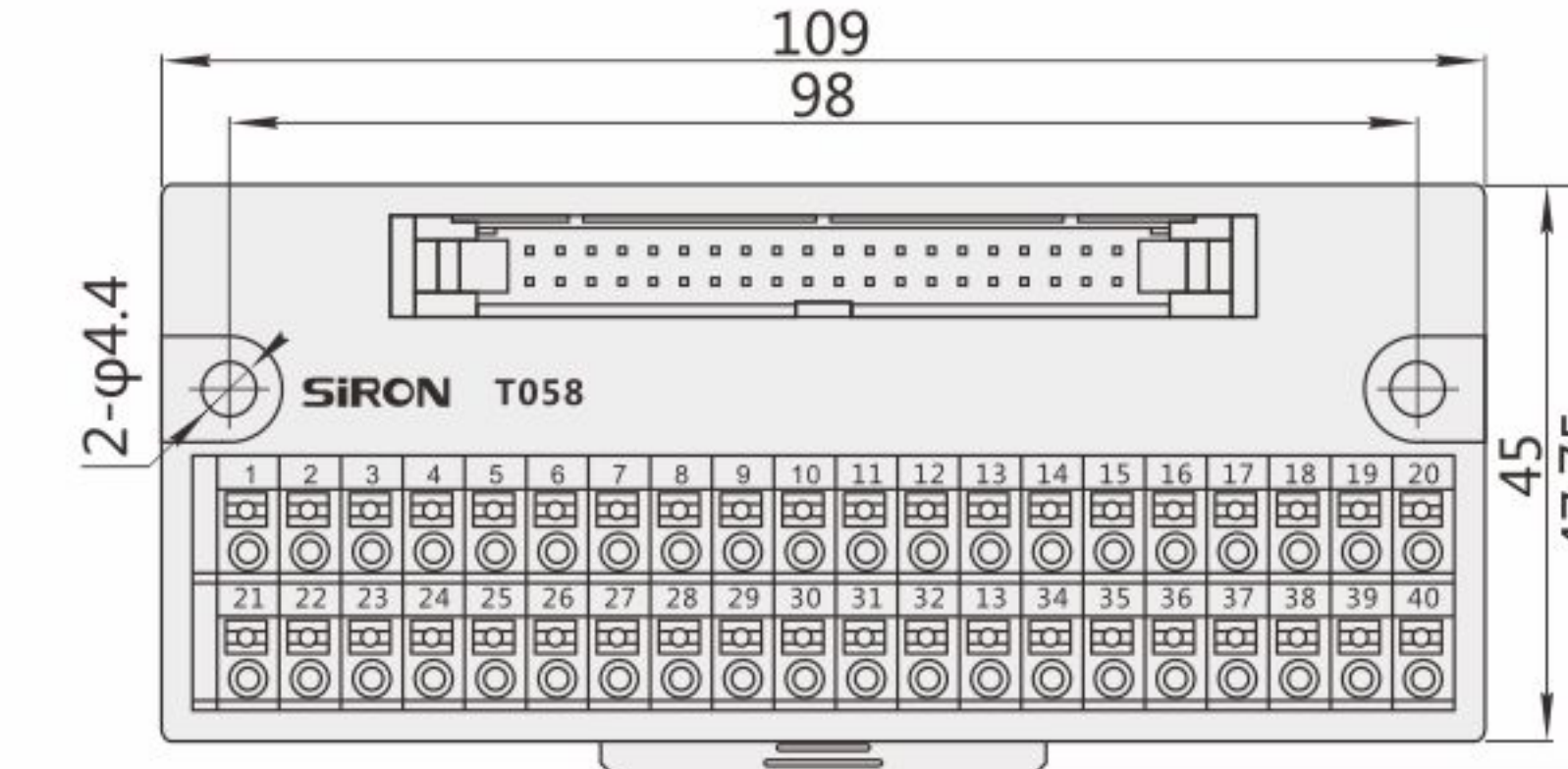
T056



T057



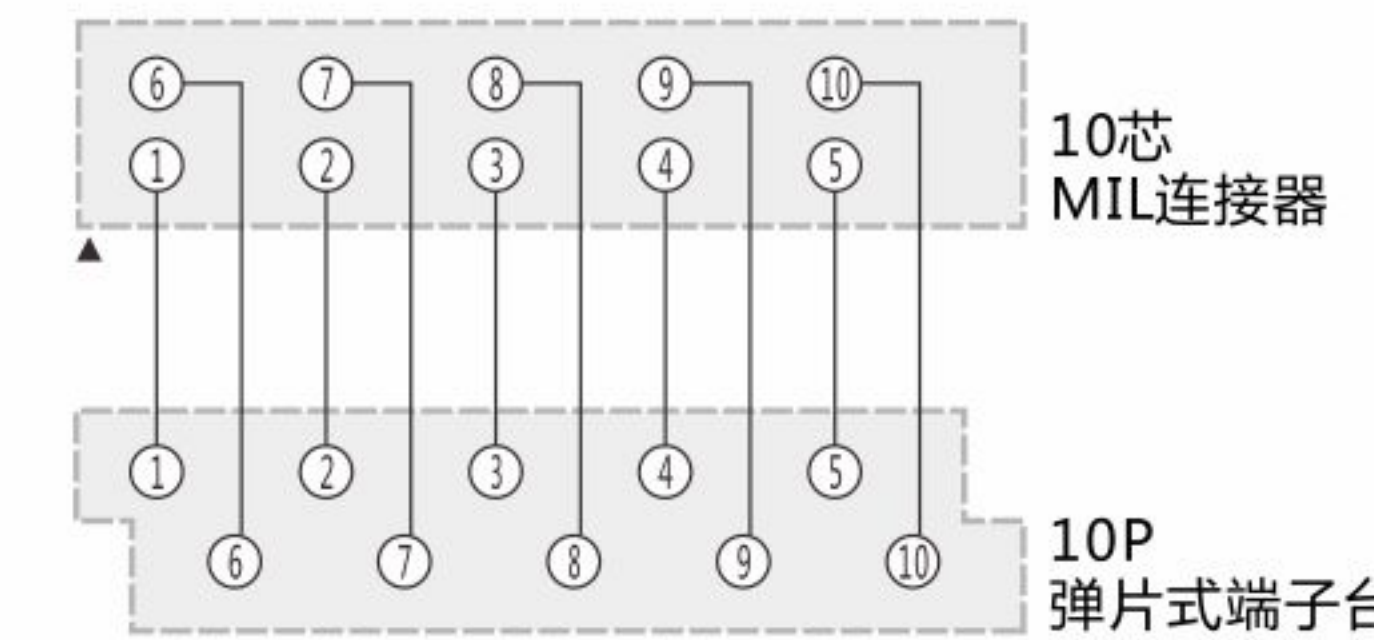
T058



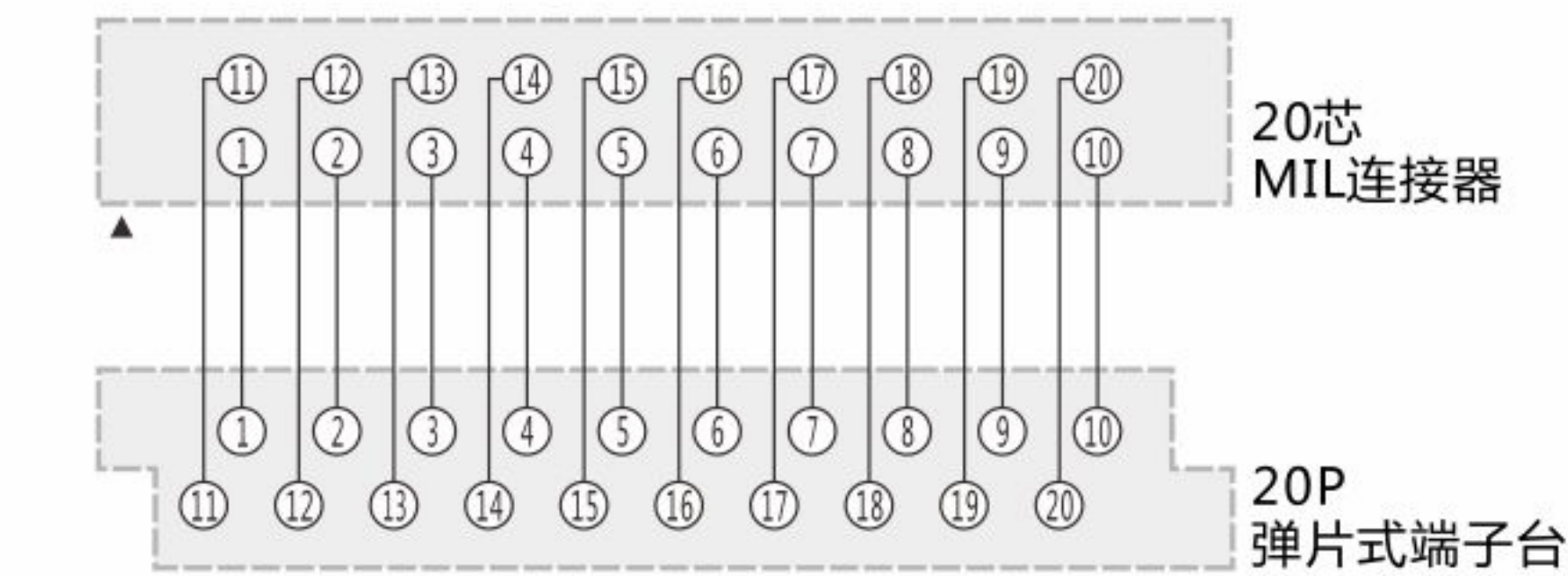
- 注: 四款侧视图尺寸均相同。 Note: Side view of four dimensions are the same.
- 用2个M4的螺丝可固定在零件安装的地方。建议使用M4X16的螺丝，螺纹孔深3mm以上。
 - 可安装在标准35mm的DIN导轨上
 - Screw Mounting: use M4*16 screw, screw hole depth ≥ 3mm.
 - DIN Rail Mounting: Standard 35mm DIN RAIL.

配线图 Wiring Diagram

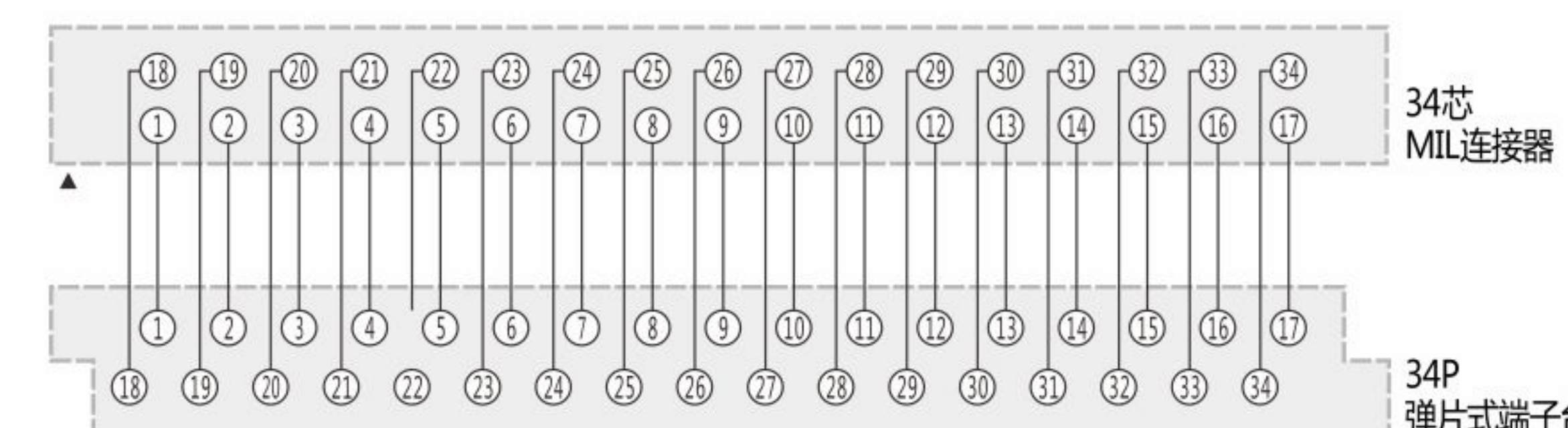
T055



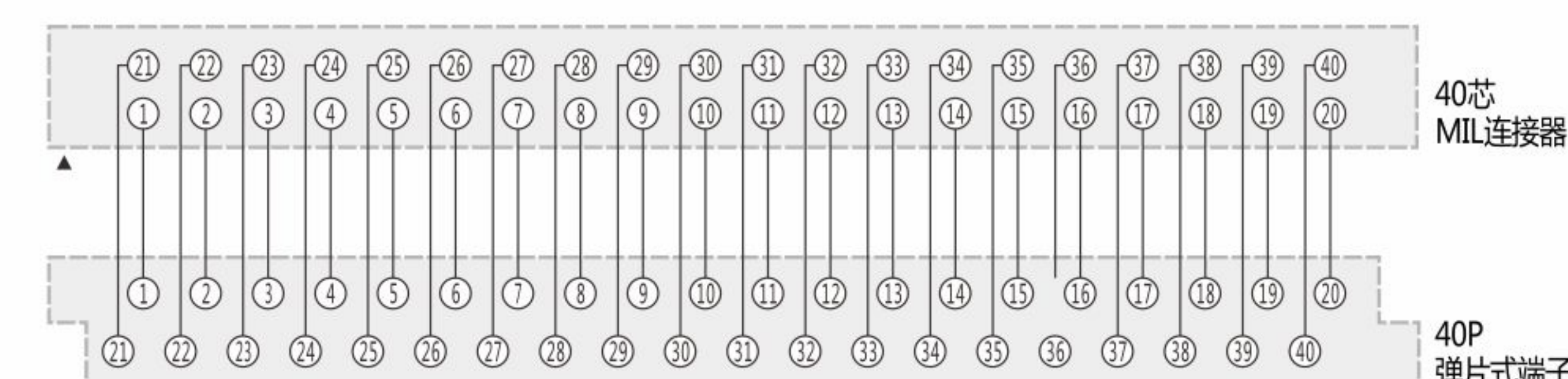
T056



T057



T058



分类

CPU专用端子台

输入/输出专用端子台

欧式端子台

日式端子台

新日式端子台

弹片式端子台

辅助型端子台

电源接线端子台

I/O接线模块

继电器模块

继电器配件

电缆线

PLC对应电缆线

伺服驱动器信号控制线

伺服电机电缆线

步进电机电缆线

连接器

多功能LED信号灯

指示灯•按钮

铝型材开关盒

铝型材控制盒

防护型面板盒

防水接线盒

开关电源

配线辅助器材

传感器

DB插头弹片式端子



有关符合EU指令的产品请参阅附-34



DBプラグバネ式端子
D-SUB Female head terminal block

分类

- CPU专用端子台
- 输入/输出专用端子台
- 欧式端子台
- 日式端子台
- 新日式端子台
- 弹片式端子台
- 辅助型端子台
- 电源接线端子台
- I/O接线模块
- 继电器模块
- 继电器配件
- 电缆线
- PLC对应电缆线
- 伺服驱动器信号控制线
- 伺服电机电缆线
- 步进电机电缆线
- 连接器
- 多功能LED信号灯
- 指示灯•按钮
- 铝型材开关盒
- 铝型材控制盒
- 防护型面板盒
- 防水接线盒
- 开关电源
- 配线辅助器材
- 传感器

特点 Features

- *T090端子台对应9P的 D-SUB连接器；T091端子台对应15P的 D-SUB连接器；T092端子台对应25P的 D-SUB连接器；T093本端子台对应37P的 D-SUB连接器；T094本端子台对应44P的 D-SUB连接器；都可直接应用于板卡、伺服驱动器信号线接口；无需焊线，只需对准一对一管脚接线即可；节省时间，避免错误接线；输出接口为弹片式端子，方便快速接线；PE为插头外壳接地，已引到端子上，方便接地线。
- *T096本端子台对应50P的 D-SUB连接器；可直接应用于安川、板卡、伺服驱动器信号线接口；无需焊线，只需对准一对一管脚接线即可节省时间，避免错误接线；输出接口为弹片式端子，方便快速接线；PE为插头外壳接地，已引到端子上，方便接地线。
- *T090本端子台は、9PのD-SUBコネクタに対応する；T091本端子台は、15PのD-SUBコネクタに対応する；T092本端子台は、25PのD-SUBコネクタに対応する；T093本端子台は、37PのD-SUBコネクタに対応する；T094本端子台は、44PのD-SUBコネクタに対応する；直接にステップモータードライブ、サーボドライブの信号接続コネクタとして利用できる；半田接続無で一对一のPINで接続可能；接続の間違いを回避し、時間も短縮できる；出力側はバネシート式端子、接続が便利になる；PE側はプラグケース式アース、端子と接続し、アースが便利に取り付けれる
- *T096本端子台は、50PのD-SUBコネクタに対応する；安川、ステップ、サーボモータードライブの信号コネクタと直接対応できる；半田接続無で一对一のPINで接続可能；接続の間違いを回避し、時間も短縮できる；出力側はバネシート式端子、接続が便利になる；PE側はプラグケース式アース、端子と接続し、アースが便利に取り付けれる
- *T090 utilizes a 9pin D-SUB connector; T091 utilizes a 15pin D-SUB connector; T092 utilizes a 25pin D-SUB connector; T093 utilizes a 37pin D-SUB connector; T094 utilizes a 44pin D-SUB connector; All of them can be applied to the board and the signal line port of servo drive; No soldering is required, Connect the corresponding pins correctly; Saves time and can prevent wrong wiring connections; Output ports is the metal dome type that makes wiring conventional and quick. PE is the plug shell that is connected to the ground leading to this terminal convenient for ground wire.
- *T096 utilizes a 50pin D-SUB connector; It can be used on the signal line port block and the signal line port of Yaskawa servo drive; No soldering is required, Connect the corresponding pins correctly; Saves time and can prevent wrong wiring connections; Output ports is the metal dome type that makes wiring conventional and quick. PE is the plug shell that is connected to the ground leading to this terminal convenient for ground wire.

- *T090本端子台は、9PのD-SUBコネクタに対応する；T091本端子台は、15PのD-SUBコネクタに対応する；T092本端子台は、25PのD-SUBコネクタに対応する；T093本端子台は、37PのD-SUBコネクタに対応する；T094本端子台は、44PのD-SUBコネクタに対応する；直接にステップモータードライブ、サーボドライブの信号接続コネクタとして利用できる；半田接続無で一对一のPINで接続可能；接続の間違いを回避し、時間も短縮できる；出力側はバネシート式端子、接続が便利になる；PE側はプラグケース式アース、端子と接続し、アースが便利に取り付けれる
- *T096本端子台は、50PのD-SUBコネクタに対応する；安川、ステップ、サーボモータードライブの信号コネクタと直接対応できる；半田接続無で一对一のPINで接続可能；接続の間違いを回避し、時間も短縮できる；出力側はバネシート式端子、接続が便利になる；PE側はプラグケース式アース、端子と接続し、アースが便利に取り付けれる
- *T090 utilizes a 9pin D-SUB connector; T091 utilizes a 15pin D-SUB connector; T092 utilizes a 25pin D-SUB connector; T093 utilizes a 37pin D-SUB connector; T094 utilizes a 44pin D-SUB connector; All of them can be applied to the board and the signal line port of servo drive; No soldering is required, Connect the corresponding pins correctly; Saves time and can prevent wrong wiring connections; Output ports is the metal dome type that makes wiring conventional and quick. PE is the plug shell that is connected to the ground leading to this terminal convenient for ground wire.
- *T096 utilizes a 50pin D-SUB connector; It can be used on the signal line port block and the signal line port of Yaskawa servo drive; No soldering is required, Connect the corresponding pins correctly; Saves time and can prevent wrong wiring connections; Output ports is the metal dome type that makes wiring conventional and quick. PE is the plug shell that is connected to the ground leading to this terminal convenient for ground wire.

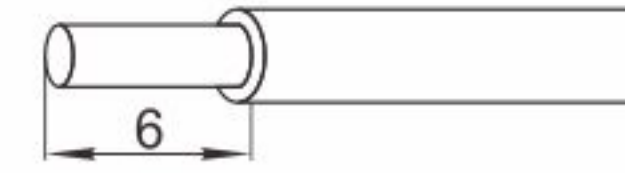
- *T090 utilizes a 9pin D-SUB connector; T091 utilizes a 15pin D-SUB connector; T092 utilizes a 25pin D-SUB connector; T093 utilizes a 37pin D-SUB connector; T094 utilizes a 44pin D-SUB connector; All of them can be applied to the board and the signal line port of servo drive; No soldering is required, Connect the corresponding pins correctly; Saves time and can prevent wrong wiring connections; Output ports is the metal dome type that makes wiring conventional and quick. PE is the plug shell that is connected to the ground leading to this terminal convenient for ground wire.
- *T096 utilizes a 50pin D-SUB connector; It can be used on the signal line port block and the signal line port of Yaskawa servo drive; No soldering is required, Connect the corresponding pins correctly; Saves time and can prevent wrong wiring connections; Output ports is the metal dome type that makes wiring conventional and quick. PE is the plug shell that is connected to the ground leading to this terminal convenient for ground wire.

⚠️ 注意事项 note

- 订购前请确认好PLC引脚定义，选择适合的端子台。
- 和PLC连接时，请务必使用本公司开发的与之对应的专用电缆。
- Before ordering, please confirm the PLC pin definition, choose the suitable terminal.
- When PLC connection, please be sure to use the company developed and the corresponding special cable.

适合电线 Suitable wire

1mm²Following/ AWG17 ;
剥线长度：6mm



选型参考 Type selection reference

型号 Model	T090	T091	T092	T093	T094	T096
名称 Name	9位端子台	15位端子台	25位端子台	37位端子台	44位端子台	50位端子台
输入结构 Input	9P D-SUB插头孔	15P D-SUB插头孔	25P D-SUB插头孔	37P D-SUB插头孔	44P D-SUB插头孔	50P D-SUB插头孔
输出结构 Output	双层弹片式端子台					

适用PLC Suitable PLC

适用PLC Suitable PLC	不限品牌及PLC	适用于各种D-sub插头的数控系统、定位模块、通讯模块及PLC模块

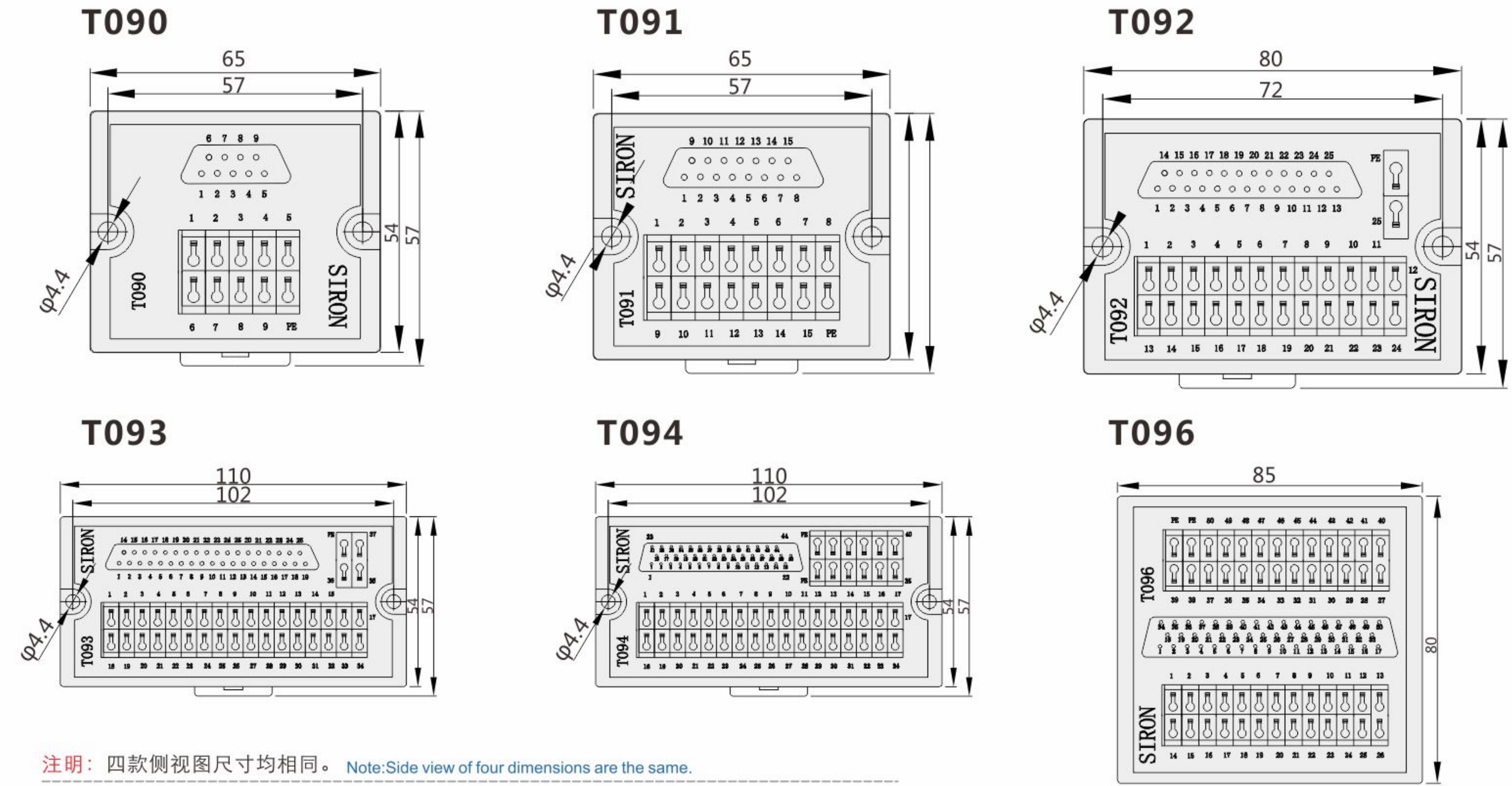
关联产品 Related products

适用电缆 Suitable cable	X230-1	X230-2	X230-3	X230-4	X230-5	X230-6
	(详情请参阅本目录缆线系列) For details, please refer to the directory cable series					

规格参数 Specifications

输入 Input	额定电流 Nominal operating current	1A
	额定电压 Nominal coil voltage	24V
输出侧对应 Corresponding output Devices	额定电流	不限及PLC

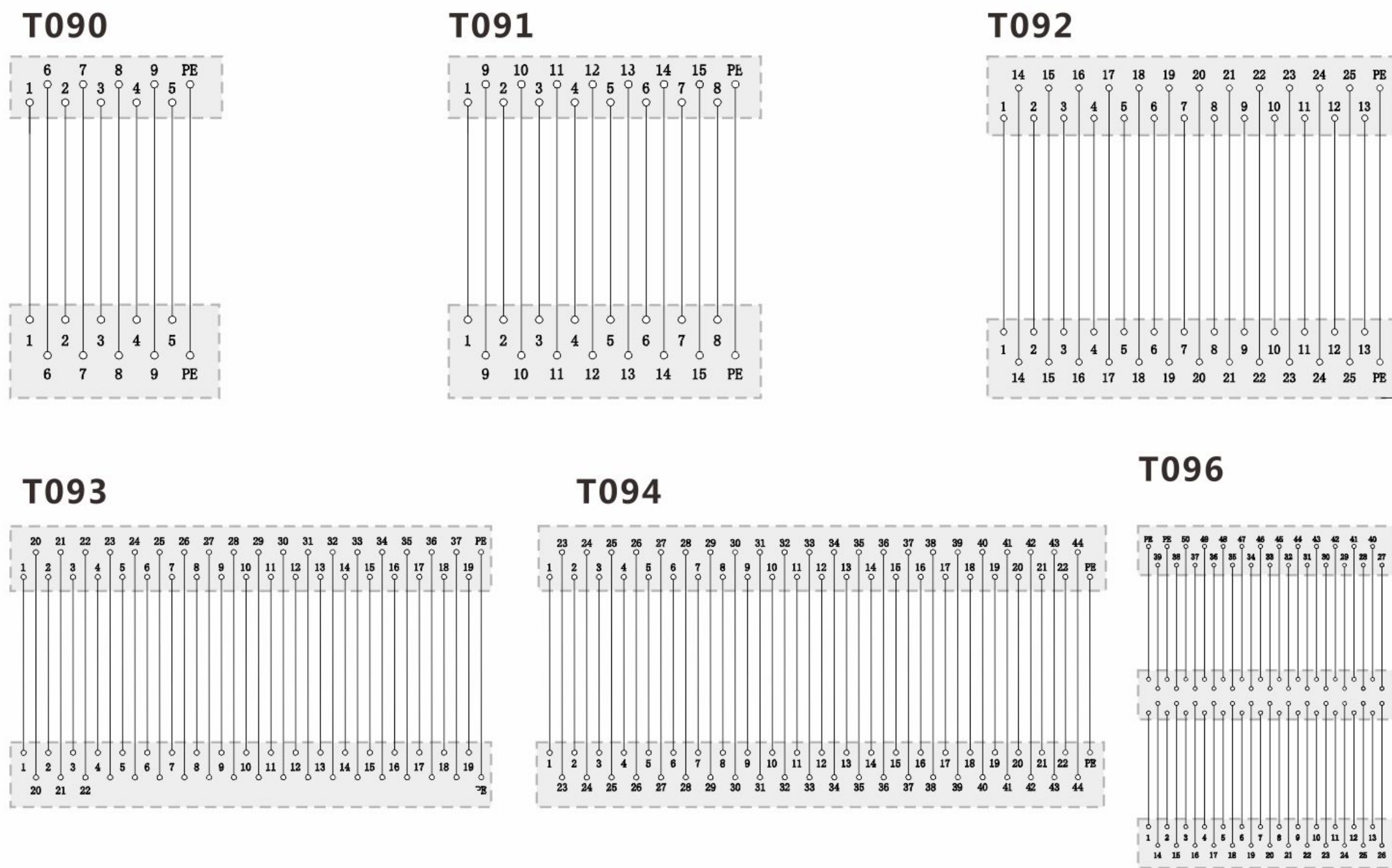
外形图 Dimensions



注明：四款侧视图尺寸均相同。 Note: Side view of four dimensions are the same.

- 用2个M4的螺丝可固定在零件安装的地方。建议使用M4X16的螺丝，螺纹孔深3mm以上。
- 可安装在标准35mm的DIN导轨上
- Screw Mounting: use M4*16 screw, screw hole depth ≥ 3mm.
- DIN Rail Mounting: Standard 35mm DIN RAIL.

配线图 Wiring Diagram



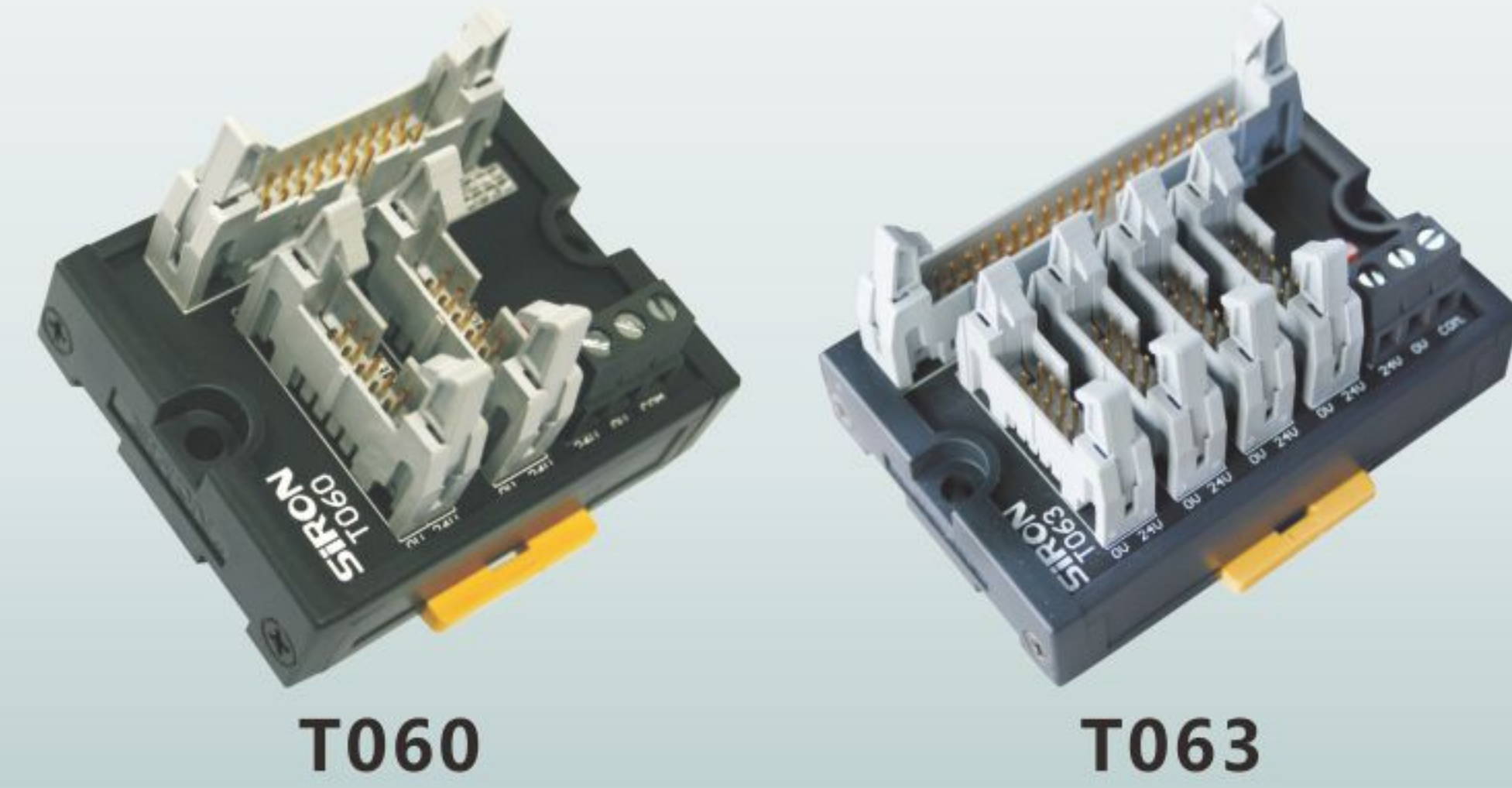
分类

- CPU专用端子台
- 输入/输出专用端子台
- 欧式端子台
- 日式端子台
- 新日式端子台
- 弹片式端子台
- 辅助型端子台
- 电源接线端子台
- I/O接线模块
- 继电器模块
- 继电器配件
- 电缆线
- PLC对应电缆线
- 伺服驱动器信号控制线
- 伺服电机电缆线
- 步进电机电缆线
- 连接器
- 多功能LED信号灯
- 指示灯•按钮
- 铝型材开关盒
- 铝型材控制盒
- 防护型面板盒
- 防水接线盒
- 开关电源
- 配线辅助器材
- 传感器

中转端子台



T060专利号: 201230161032.1
T063专利号: 201230161034.0
有关符合EU指令的产品请参阅
附-34



コネクタ変換端子台
Terminal block

分类

- CPU专用端子台
- 输入/输出专用端子台
- 欧式端子台
- 日式端子台
- 新日式端子台
- 弹片式端子台
- 辅助型端子台
- 电源接线端子台
- I/O接线模块
- 继电器模块
- 继电器配件
- 电缆线
- PLC对应电缆线
- 伺服驱动器信号控制线
- 伺服机电缆线
- 步进机电缆线
- 连接器
- 多功能LED信号灯
- 指示灯•按钮
- 铝型材开关盒
- 铝型材控制盒
- 防护型面板盒
- 防水接线盒
- 开关电源
- 配线辅助器材
- 传感器

特点 Features

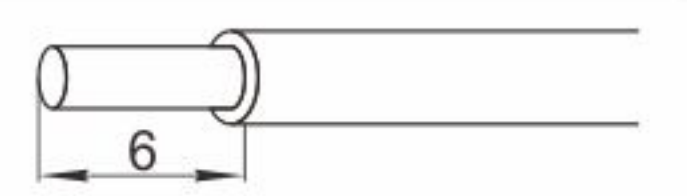
- * T060采用20P MIL插头作为进线, 分出2组8位的10P MIL插头。
- * T063采用40P MIL插头作为进线, 分出4组8位的10P MIL插头。
- * 此两款配合本公司的X200系列连接线和T系列端子台, 可以兼容市面上所有配有16位和32位I/O的PLC模块, 灵活的运用使配线工作更快捷。
- * T060 MIL20芯コネクタは入力側として、両つのMIL10芯コネクタに分けます。
- * T063 MIL40芯コネクタは入力側として、四つのMIL10芯コネクタに分けます。
- * 弊社のX200シリーズのケーブルと当社のTシリーズ端子台に合わせて、国内で全ての16点I/Oを付けるPLCモジュールと互換する事ができません、柔軟に使用し、配線操作に簡単にされます。
- * T060 utilizes a 20pin MIL plug as the incoming line, which leads to 2 sets of 8 bit 10 pin MIL plug.
- * T063 utilizes a 40pin MIL plug as the incoming line, which leads to 4 sets of 8 bit 10 pin MIL plug.
- * When used in combination with the X200 cable and other T series, it's compatible with all PLC modules with 16 bit I/O on the market, flexible wiring to maximize efficiency.

⚠️ 注意事项 note

- 订购前请确认PLC引脚定义, 选择适合的端子台。
- 和PLC连接时, 请务必使用本公司开发的与之对应的专用电缆线。
- Before ordering, please confirm the PLC pin definition, choose the suitable terminal.
- When PLC connection, please be sure to use the company developed and the corresponding special cable.

适合电线 Suitable wire

1.5 mm² Following/ AWG16 ;
剥线长度: 6mm



关联产品 Related products

T060	X215-6 X215-5 X215-1 X215-2 X213-1 X213-2 X218-1 X218-2 X218-3 X218-4 X218-6 X219-3
T063	X211-1 X211-2 X215-3 X215-4 X216-3 X217-1 X217-2 X218-7 X218-8 X215-7 X215-8 X212-1 X219-1 X219-2

(详情请参阅本目录缆线系列)
For details, please refer to the directory cable series

选型参考 Type selection reference

型号 Model	T060	T063
名称 Name	16位中转端子台	32位中转端子台

适用PLC Suitable PLC

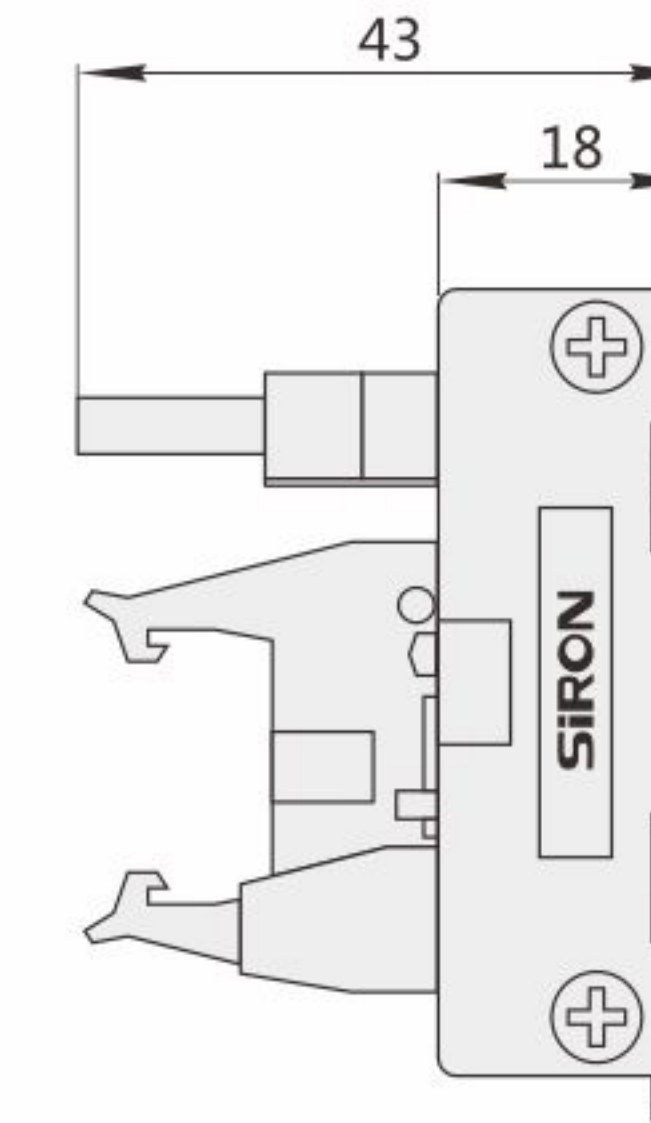
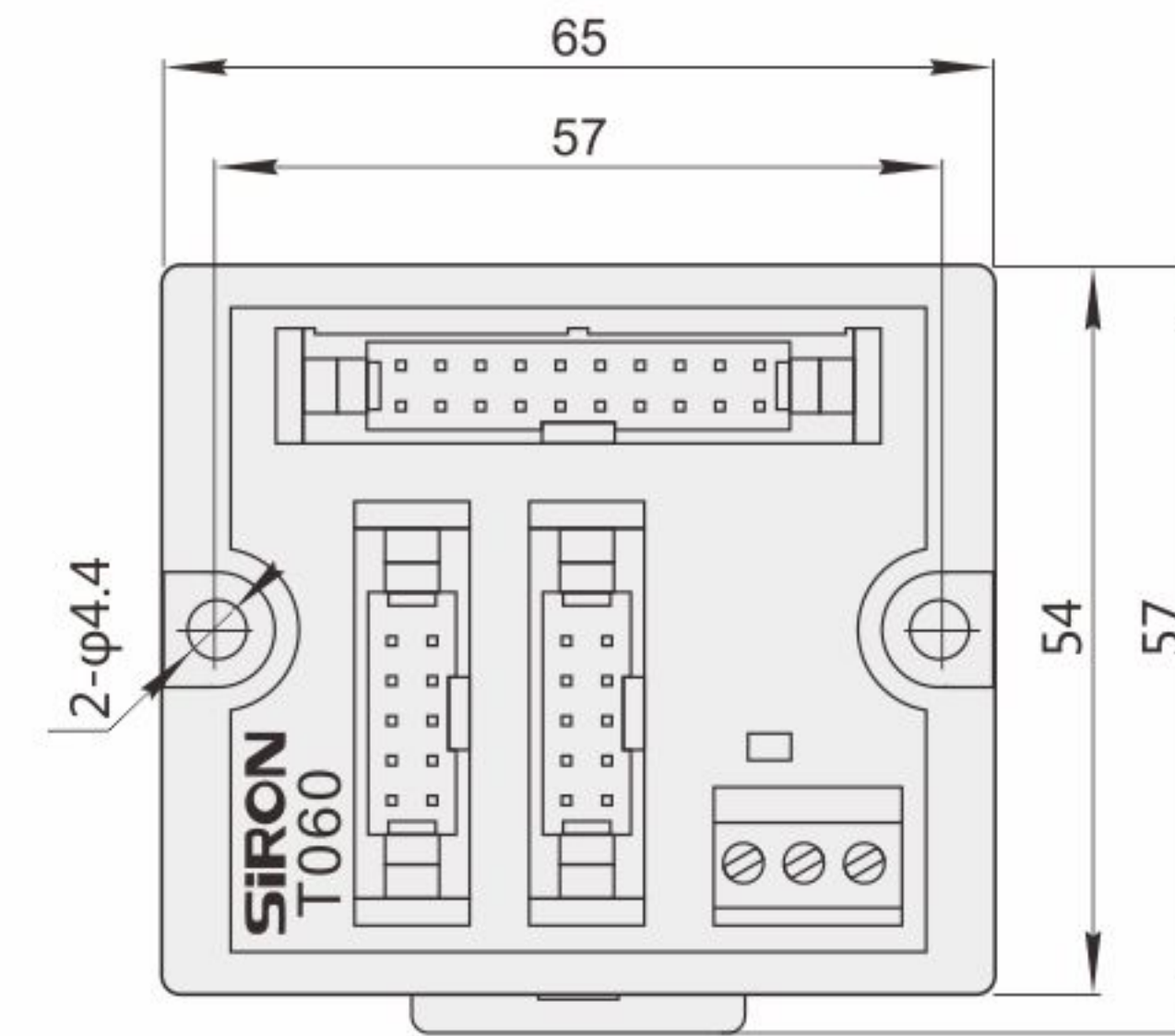
OMRON	CJ1W-MD231 CJ1W-MD231 CJ1W-MD232 CJ1W-MD233 CJ1W-MD234	CJ1W-ID231 CJ1W-ID261 CJ1W-MD261 CJ1W-ID232 CJ1W-ID262 CJ1W-MD263 CJ1W-MD563 CJ1W-OD231	CJ1W-OD261 CJ1W-MD261 CJ1W-OD232 CJ1W-OD262 CJ1W-OD263 CJ1W-MD263 CJ1W-MD563	
MITSUBISHI	FX1NC-16MT FX1NC-32MT FX2NC-16MT FX2NC-32MT FX3UC-32MT FX2NC-16EX FX2NC-16EX-C FX2NC-16EXL-C	FX1NC-16MT FX1NC-32MT FX2NC-16MT FX2NC-32MT FX3UC-32MT FX2NC-16VT FX2NC-17EYT-C	QX41-S1 QX41 QX42 QX42-S1 QX71 QX72 QY41P QY42P	QY71 QH42P QX81 QY81P
AB	NX70-X32D NX70-X32D1 NX70-XY32 NX70-Y32T NX70-XY32			
Yokogawa	F3WD32-3F	F3WD64-3N F3WD64-3F		
Panasonic		FP2-X64D2T/P FP2-C1D FP2-X32D2 FP2-C1D FP2-X64D2 FP2-32T/P FP2-Y64T/P FP2-X64D2T	FP2-XY64D7T FP2-XY64D2P FP2-XY64D7P FP2-XY64D2T FP2-XY64D7T FP2-XY64D2P FP2-XY64D7P	
SIEMENS		6ES7321-1BL00-0AA0 6ES7321-1EL00-0AA0 SM322/6ES7322-1BL00-0AA0 SM323/6ES7322-1BL00-0AA0 6ES7321-1BH00-0AA0 6ES7321-1BH02-0AA0 6ES7321-1BH01-0AB0 6ES7321-1BH50-0AA0 6ES7321-1CH20-0AA0 6ES7322-1FL00-0AA0 6ES7322-1FH00-0AA0 6ES7322-1FH10-0AA0 6ES7322-1FH10-0AA0 6ES7322-1BH01-0AA0		

规格参数 Specifications

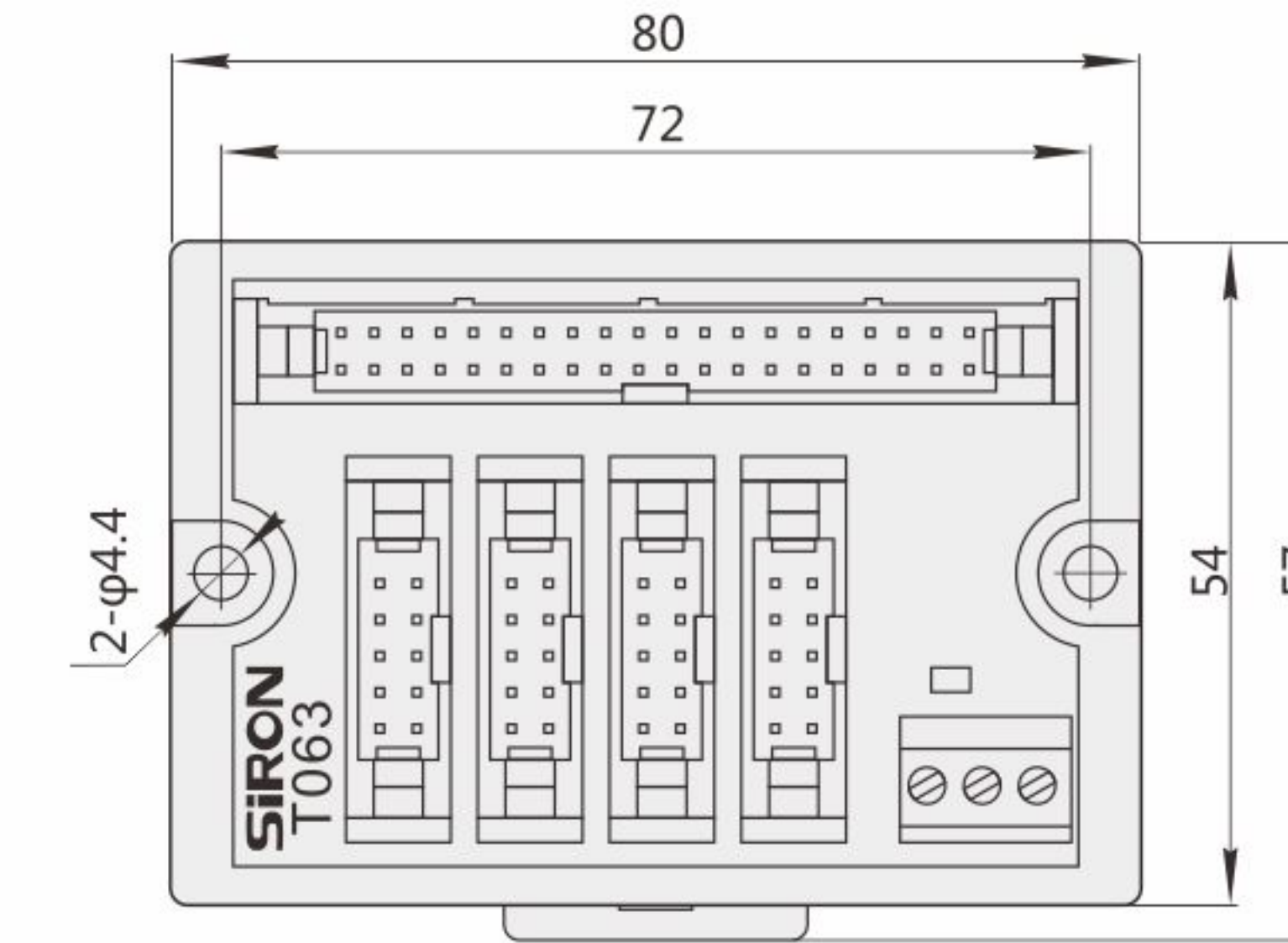
输入 Input	额定电流 Nominal operating current	1A
	额定电压 Nominal coil voltage	DC24V
输出侧对应 Corresponding output Devices	T080 T082 Y411 Y413	

外形图 Dimensions

T060



T063

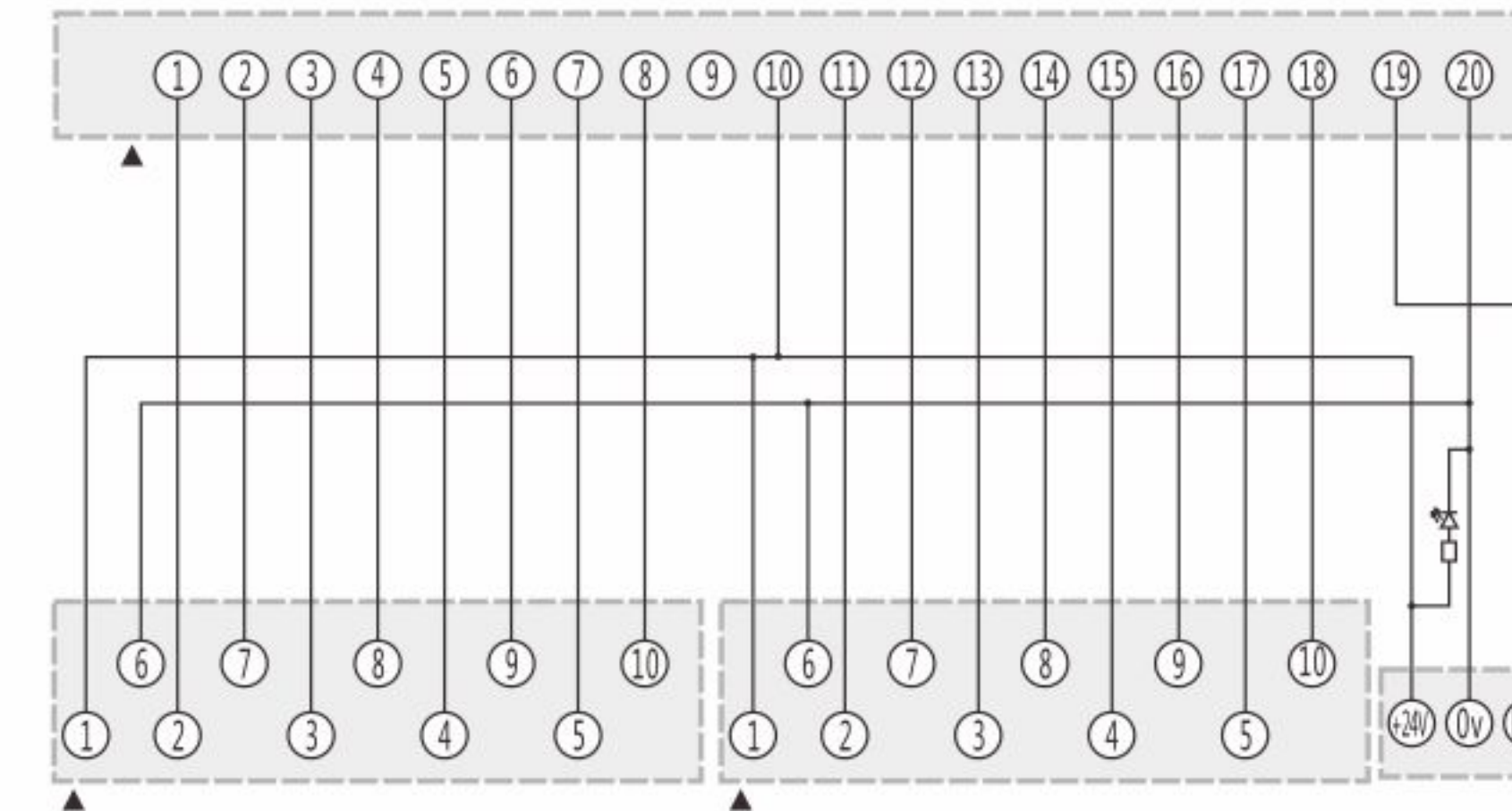


注明: T063和T060侧视图尺寸相同 Note: T063 and T060 side view size are the same

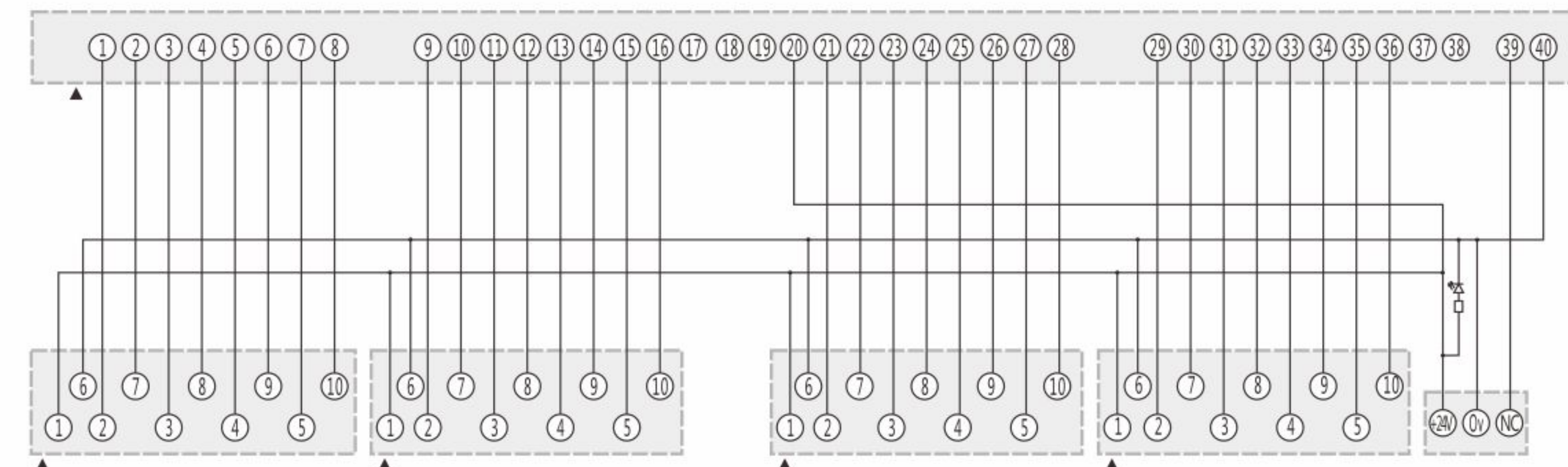
- 用2个M4的螺丝可固定在零件安装的地方。建议使用M4X16的螺丝, 螺纹孔深3mm以上。
- 可安装在标准35mm的DIN导轨上
- Screw Mounting: use M4*16 screw, screw hole depth ≥ 3mm.
- DIN Rail Mounting: Standard 35mm DIN RAIL.

配线图 Wiring Diagram

T060



T063



分类

- CPU专用端子台
- 输入/输出专用端子台
- 欧式端子台
- 日式端子台
- 新日式端子台
- 弹片式端子台
- 辅助型端子台
- 电源接线端子台
- I/O接线模块
- 继电器模块
- 继电器配件
- 电缆线
- PLC对应电缆线
- 伺服驱动器信号控制线
- 伺服机电缆线
- 步进机电缆线
- 连接器
- 多功能LED信号灯
- 指示灯•按钮
- 铝型材开关盒
- 铝型材控制盒
- 防护型面板盒
- 防水接线盒
- 开关电源
- 配线辅助器材
- 传感器

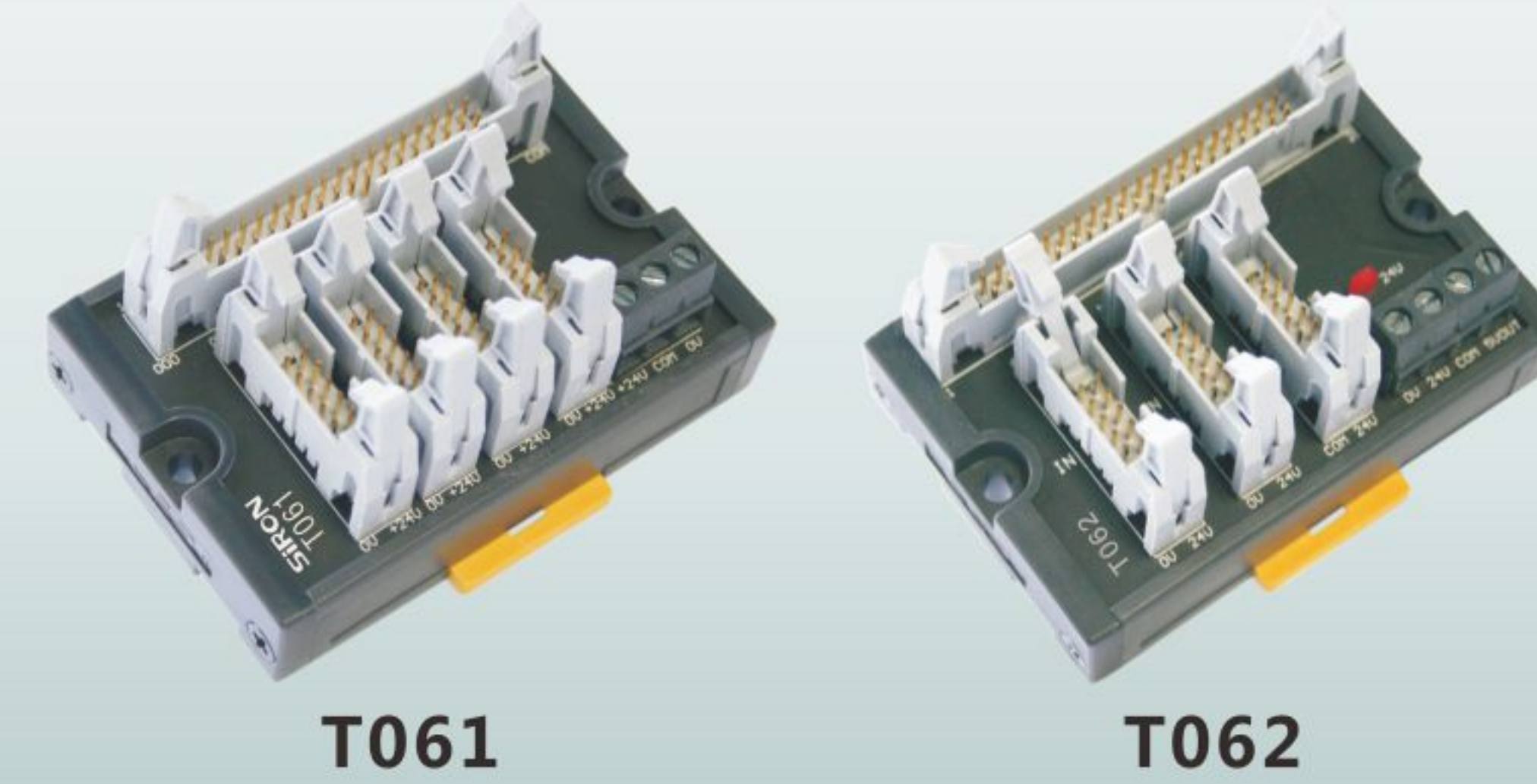
KEYENCE 专用中转端子台



T061专利号：200930166673.4
T062专利号：200930166674.9

有关符合EU指令的产品请参阅附-34

注：T062端子台2014年已停产，还有部分库存品售完即止。



コネクタ変換端子台 (KEYENCE専用)
KEYENCE Customized terminal block

分类

CPU专用端子台

输入/输出
专用端子台

欧式端子台

日式端子台

新日式端子台

弹片式端子台

辅助型端子台

电源接线端子台

I/O接线模块

继电器模块

继电器配件

电缆线

PLC对应电缆线

伺服驱动器
信号控制线

伺服电机电缆线

步进电机电缆线

连接器

多功能LED信号灯

指示灯•按钮

铝型材开关盒

铝型材控制盒

防护型面板盒

防水接线盒

开关电源

配线辅助器材

传感器

特点 Features

* T061转换板对应KEYENCE的KV-C32XA/C、KV-C64XA/C、KV-C32TA/C、KV-C64TA/C的扩展I/O模块连接使用，将32位模块转换为4组8位单元，对应4组10P连接器，全连接器插头实现了整体配线。

* T062转换板对应KEYENCE系列的KV1000、KV3000、KV5000的CPU模块的连接使用，将CPU的16位输入和8位输出分开，各对应到10位连接器。

* 此两款配合本公司T系列其它产品，完全实现高效率省配线的连接，灵活的运用使配线工作更快捷。

* T061この端子台はKEYENCEのKV-C32XA/C、KV-C64XA/C、KV-C32TA/C、KV-C64TA/Cの拡張I/Oモジュールの接続に対応しています。32点モジュールは四つ8端子に転換されて、MIL10芯コネクタに対応し、全てのコネクタで全体的な配線に実現されます。

* T062この端子台はKEYENCEシリーズのKV1000、KV3000、KV5000のCPUモジュールの使用に対応します。将CPUの16点入力と8点出力を分けて、MIL10芯コネクタに別対応します。

* 当社のBシリーズ他の製品に合わせて、高効率配線操作を実現されます。柔軟に使用して配線操作に簡単にされます。

* T061 is applicable to the connection of expanded I/O modules of KEYENCE, including KV-C32XA/C, KV-C64XA/C, KV-C32TA/C and KV-C64TA/C. By converting the 32 bit module into 4 sets of 8 bit unit, which are corresponding to 4 sets of 10 pin connector, all input signals can be connected using connectors.

* T062 is applicable to the connection of CPU modules of KEYENCE, including KV-1000, KV-3000, KV-5000, reconfigures the 16 input and 8 outputs of the CPU into 10 pin connector.

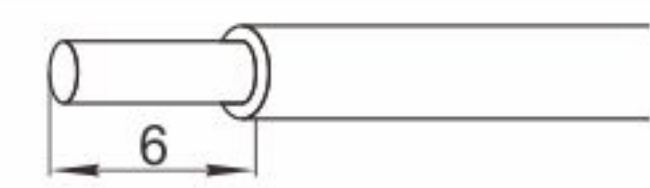
* When used in combination with other T series products, it can increase the efficiency of wiring work and saves time. flexible wiring to maximize efficiency.

⚠ 注意事项 note

- 订购前请确认PLC引脚定义，选择适合的端子台。
- 和PLC连接时，请勿使用本公司开发的与之对应的专用电缆线。
- Before ordering, please confirm the PLC pin definition, choose the suitable terminal.
- When PLC connection, please be sure to use the company developed and the corresponding special cable.

适合电线 Suitable wire

1.5 mm² Following / AWG28 ;
剥线长度：6mm



选型参考 Type selection reference

型号 Model	T061	T062
名称 Name	KEYENCE 32位专用中转端子台	KEYENCE CPU专用中转端子台

适用PLC Suitable PLC

KEYENCE	KV-C32XA/C KV-C64XA/C	KV-C32TA/C KV-C64TA/C	KV-1000 KV-3000 KV-5000
---------	--------------------------	--------------------------	-------------------------------

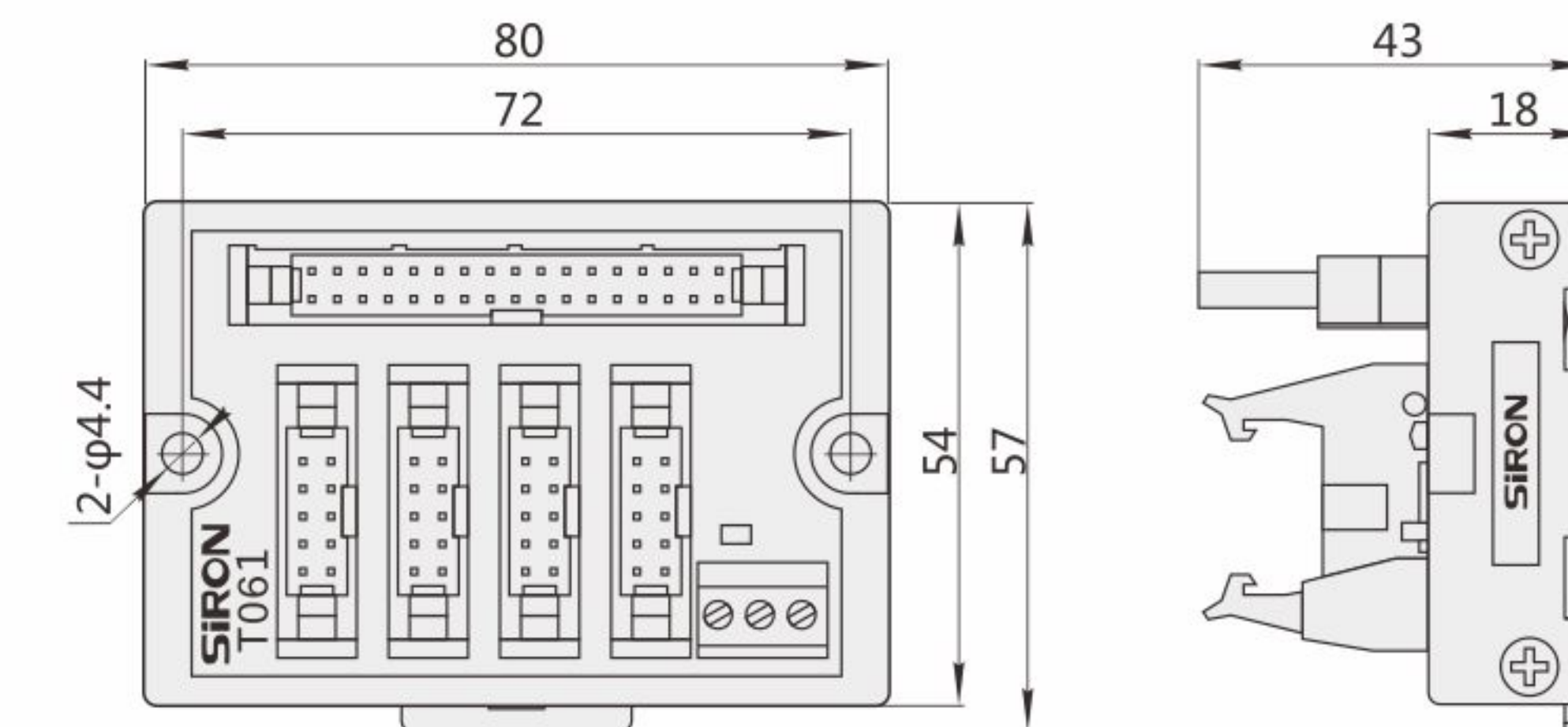
规格参数 Specifications

输入 Input	额定电流 Nominal operating current	1A
	额定电压 Nominal coil voltage	DC24V
输出侧对应 Corresponding output Devices	T080 T082 Y411 Y413	

关联产品 Related products

适用电缆 Suitable cable	X200-3 X210-3	X200-4 X210-4
	(详情请参阅本目录缆线系列) For details, please refer to the directory cable series	

外形图 Dimensions

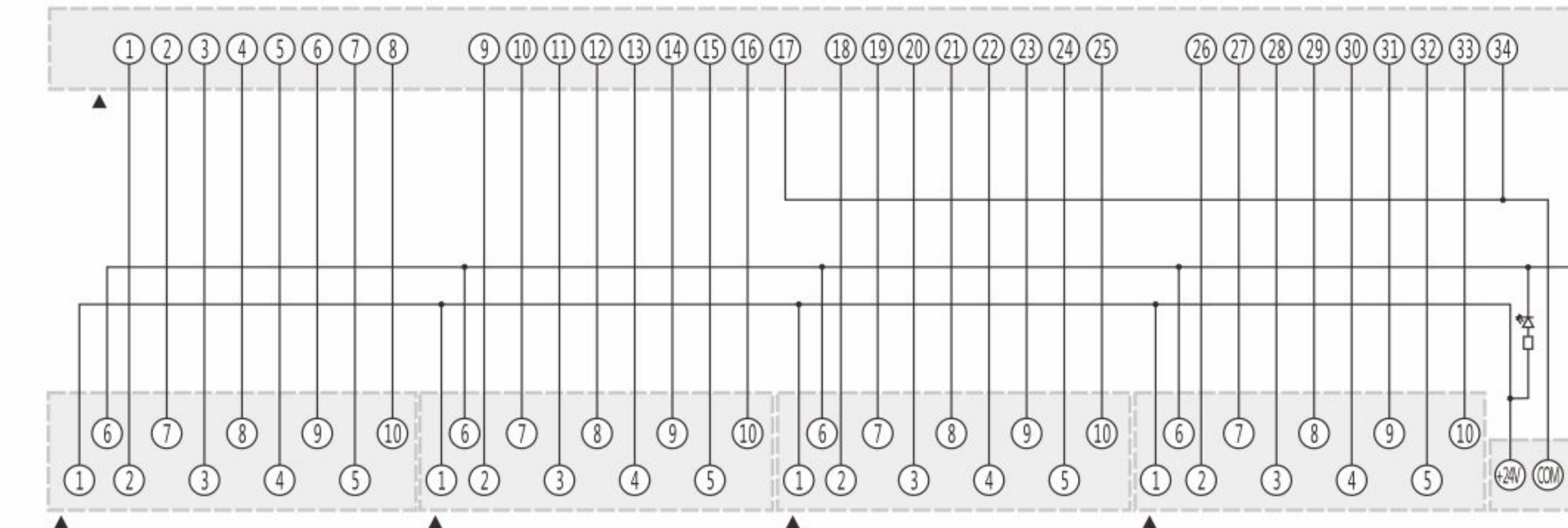


注明：T062和T061外形图尺寸相同 Note: T062 and T061 outline drawing size are the same

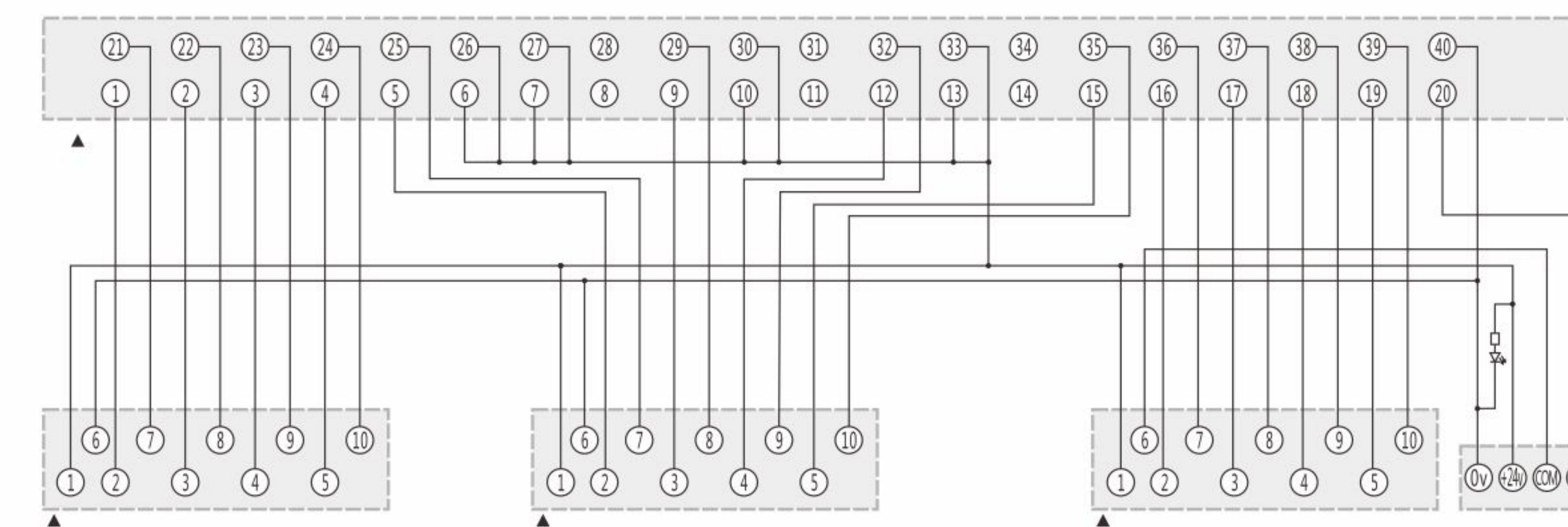
- 用2个M4的螺丝可固定在零件安装的地方。建议使用M4*16的螺丝，螺纹孔深3mm以上。
- 可安装在标准35mm的DIN导轨上
- Screw Mounting: use M4*16 screw, screw hole depth ≥ 3mm.
- DIN Rail Mounting: Standard 35mm DIN RAIL.

配线图 Wiring Diagram

T061



T062



分类

CPU专用端子台

输入/输出
专用端子台

欧式端子台

日式端子台

新日式端子台

弹片式端子台

辅助型端子台

电源接线端子台

I/O接线模块

继电器模块

继电器配件

电缆线

PLC对应电缆线

伺服驱动器
信号控制线

伺服电机电缆线

步进电机电缆线

连接器

多功能LED信号灯

指示灯•按钮

铝型材开关盒

铝型材控制盒

防护型面板盒

防水接线盒

开关电源

配线辅助器材

传感器

50位端子台 T064

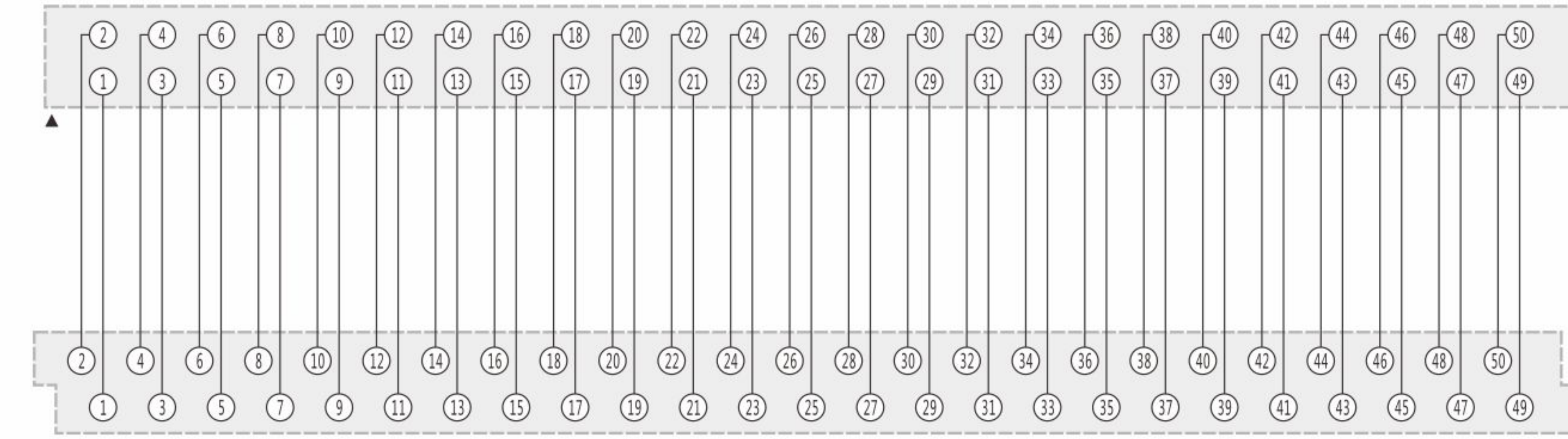
50点端子台
50 bit terminal block



T064专利号：201230161052.9
有关符合EU指令的产品请参阅
附-34



配线图 Wiring Diagram



分类

CPU专用端子台

输入/输出
专用端子台

欧式端子台

日式端子台

新日式端子台

弹片式端子台

辅助型端子台

电源接线端子台

I/O接线模块

继电器模块

继电器配件

电缆线

PLC对应电缆线

伺服驱动器
信号控制线

伺服电机电缆线

步进电机电缆线

连接器

多功能LED信号灯

指示灯•按钮

铝型材开关盒

铝型材控制盒

防护型面板盒

防水接线盒

开关电源

配线辅助器材

传感器

特点 Features

- * 本接线板对应50P的MDR连接器；
- * 可直接应用于三菱、安川、松下、台达、三洋、AB等伺服驱动器的信号线接口；
- * 无需焊线，只需看准一对一管脚接线即可；
- * 节省时间，避免错误焊接。

- * 本端子台はMIL50芯のMDRコネクタに対応しています；
- * MITSUBISHI、YASUKAWA、Panasonic、台达、サンヨー、Ab等のサーボドライブの信号配線に活用することができます；
- * MIL50芯の3MDRコネクタと50端子は1対1の設計です；
- * 時間を節約するし、配線ミス evita ます。

- * This terminal board is applicable to 50pin MDR connector;
- * It can be used on the signal line port on Mitsubishi, Yaskawa, Panasonic, Delta, Sanyo and AB servo drives;
- * No soldering is required. Connect the corresponding pins correctly;
- * Saves time and can prevent wrong wiring connections.

⚠️ 注意事项 note

- 订购前请确认好PLC引脚定义，选择适合的端子台。
- 和PLC连接时，请勿必使用本公司开发的与之对应的专用电缆线。
- Before ordering, please confirm the PLC pin definition, choose the suitable terminal.
- When PLC connection, please be sure to use the company developed and the corresponding special cable.

适合电线 Suitable wire

1.5 mm²Following/ AWG16 ;
剥线长度：6mm



适用场合 Suitable occasion

伺服驱动器 Servo drive	Mitsubishi
	Yaskawa
	Panasonic
	Delta,Sanyo
	AB etc. servo drive interface

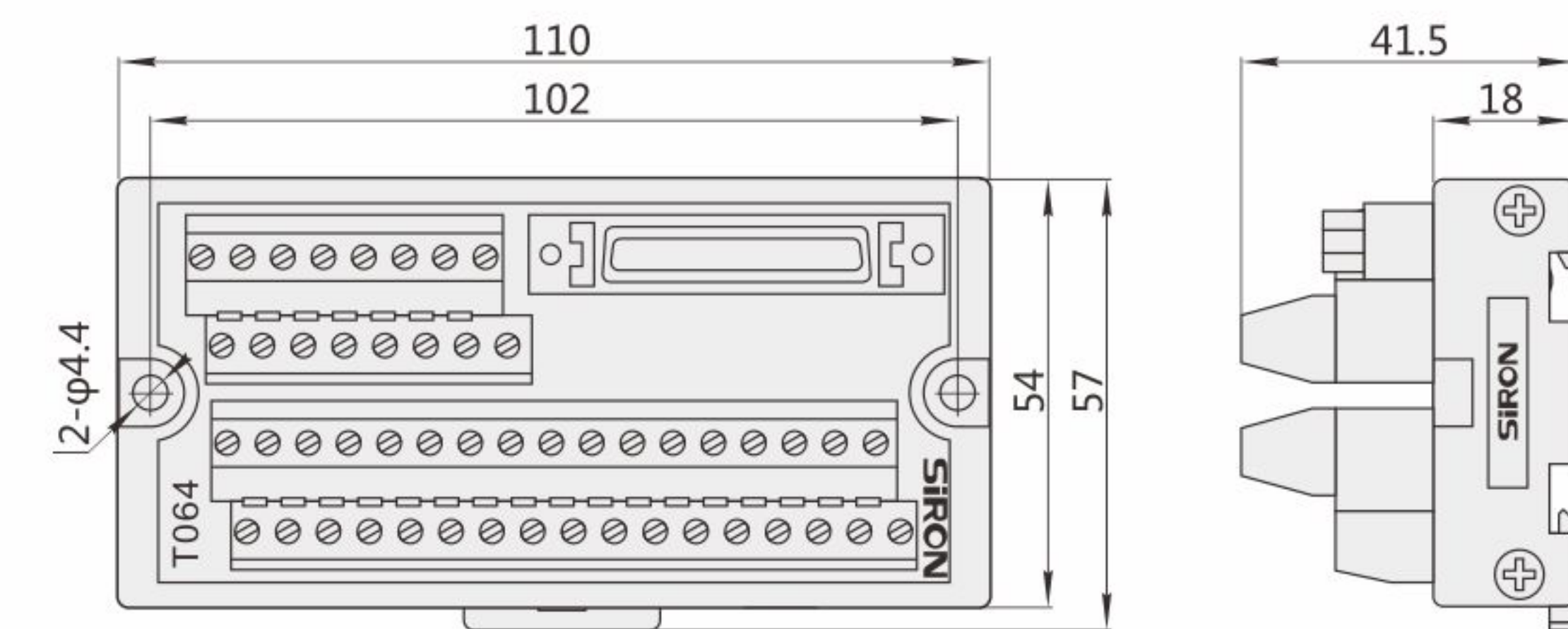
规格参数 Specifications

输入 Input	额定电流 Nominal operating current	1A
	额定电压 Nominal coil voltage	DC24V
输出侧对应 Corresponding output Devices	Servo motor control signal line circuit	

关联产品 Related products

适用电缆 Suitable cable	X220-1S (详情请参阅本目录缆线系列) For details, please refer to the directory cable series
------------------------	---

外形图 Dimensions



- 用2个M4的螺丝可固定在零件安装的地方。建议使用M4X16的螺丝，螺纹孔深3mm以上。
- 可安装在标准35mm的DIN导轨上
- Screw Mounting:use M4*16 screw,screw hole depth≥3mm.
- DIN Rail Mounting:Standard 35mm DIN RAIL.

分类

CPU专用端子台

输入/输出
专用端子台

欧式端子台

日式端子台

新日式端子台

弹片式端子台

辅助型端子台

电源接线端子台

I/O接线模块

继电器模块

继电器配件

电缆线

PLC对应电缆线

伺服驱动器
信号控制线

伺服电机电缆线

步进电机电缆线

连接器

多功能LED信号灯

指示灯•按钮

铝型材开关盒

铝型材控制盒

防护型面板盒

防水接线盒

开关电源

配线辅助器材

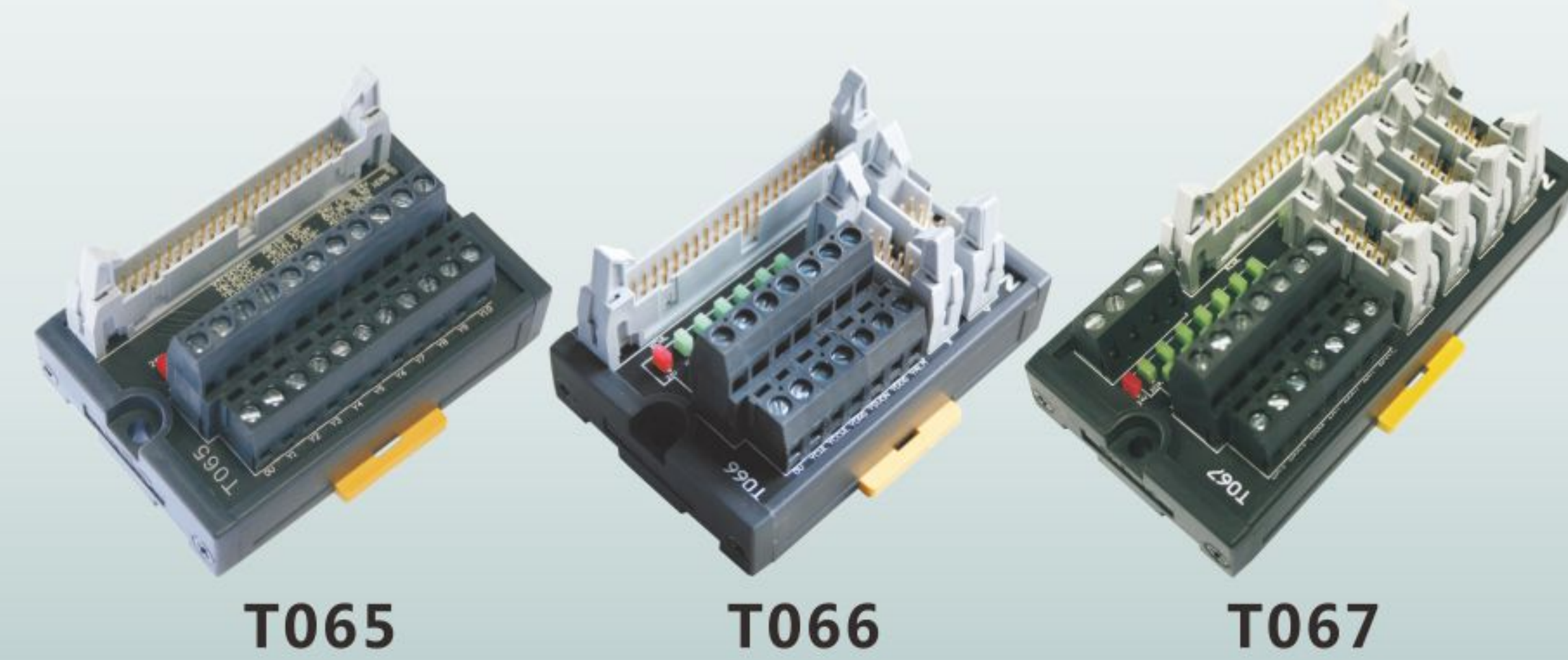
传感器

位控端子台



T065专利号：200930166680.4
T066专利号：201230114640.7
T067专利号：201230114638.X

注：T065端子台2014年已停产，还有部分库存品售完即止。



位置制御モジュール端子台
Position control module terminal block

分类

CPU专用端子台

输入/输出
专用端子台

欧式端子台

日式端子台

新日式端子台

弹片式端子台

辅助型端子台

电源接线端子台

I/O接线模块

继电器模块

继电器配件

电缆线

PLC对应电缆线

伺服驱动器
信号控制线

伺服电机电缆线

步进电机电缆线

连接器

多功能LED信号灯

指示灯•按钮

铝型材开关盒

铝型材控制盒

防护型面板盒

防水接线盒

开关电源

配线辅助器材

传感器

特点 Features

* T065接线板对应KEYENCE的KV-H20S, KV-H40S位控模块的使用；将40P输入插口做成22位端子台输出，实现了位控模块的最小化配线；使用双层端子排，将X和Y轴接线分开来，板上写有端子内容介绍，让使用者一目了然。

* T066/T067端子台在最小的空间内集成了控制线路；XY两轴直接与上位的位置控制模块连接；只需在端子台上接入XY轴的限位原点信号；配上伺服专用线，可直接与伺服放大器50P接头对接；最人性化，最小系统的位置控制接线模块。

* 三款均可节省配线工时，使电箱美观整洁；输入端子有动作LED显示。

* T065端子台是KEYENCE的KV-H20S, KV-H40S位置制御モジュールの使用に対応しています。入力MIL40芯コネクタは22点出力端子台に転換して、位置制御モジュールの配線最大化に実現されます；上下段端子を使用して、X、Y軸の配線を分けます、PCB基板上に端子台の内容紹介を印刷して、操作者にはっきり見えます。

* 本端子台は最小スペースで制御回路に形成します。XY軸は直接に位置制御モジュールと接続することができます。端子台上にXY軸のリミット原点信号を接続すれば結構です；サーボ専用線に合わせて、直接にサーボアンプのMIL50芯コネクタと接続することができます；最人性化、最小の位置制御配線モジュール。

* 配線時間を節約するし、電機箱にきちんとにされます；入力端子はLEDで表示します。

* T065 is applicable to the position control modules of KEYENCE PLCs, including KV-H20S and KV-H40S; It reconfigures the 40pin input port into a 22 bit terminal block output, realizing the minimal wiring for the position control module; Use a double-layer terminal strip to divide the X-axis and Y-axis wirings. Terminal introductions are set out on the board so that the user may understand at one glance.

* T066 and T067 are compact module for space saving design; The X axis and Y-axis are directly connected to the upper position control module; Only X-axis and Y-axis limiting origin signals are required to be input to the terminal block; When used in combination with servo cable, it can be directly connected to the 50pin joint on the servo amplifier; A specially designed compact module for position control modules, providing minimum wiring work.

* Saves wiring man hours and keep the switching cabinet tidy; LED display on input terminal.

⚠️ 注意事项 note

- 订购前请确认好PLC引脚定义，选择适合的端子台。
- 和PLC连接时，请务必使用本公司开发的与对应的专用电缆线。
- Before ordering, please confirm the PLC pin definition, choose the suitable terminal.
- When PLC connection, please be sure to use the company developed and the corresponding special cable.

选型参考 Type selection reference

型号 Model	T065	T066	T067
名称 Name	位控模块 专用端子台	2轴伺服步进 位控端子台	KEYENCE专用 4轴位控端子台

适用PLC Suitable PLC

适用PLC Suitable PLC	KEYENCE KV-H20S KEYENCE KV-H40S	Position Control Module	H20S H40S
-----------------------	------------------------------------	----------------------------	--------------

规格参数 Specifications

输入 Input	额定电流 Nominal operating current	1A	
	额定电压 Nominal coil voltage	DC24V	
输出侧对应 Corresponding output Devices	Stepping Servo Motor, Photoelectric Switch Limit switch.	Servo drive signal interface	

关联产品 Related products

适用电缆 Suitable cable	X200-4 X210-4	X222系列电缆 X212系列电缆	X221-1S X221-2S X222-1S X222-3S X223-1S X225-1S X225-2S X227-1S
	(详情请参阅本目录电缆系列) For details, please refer to the directory cable series		

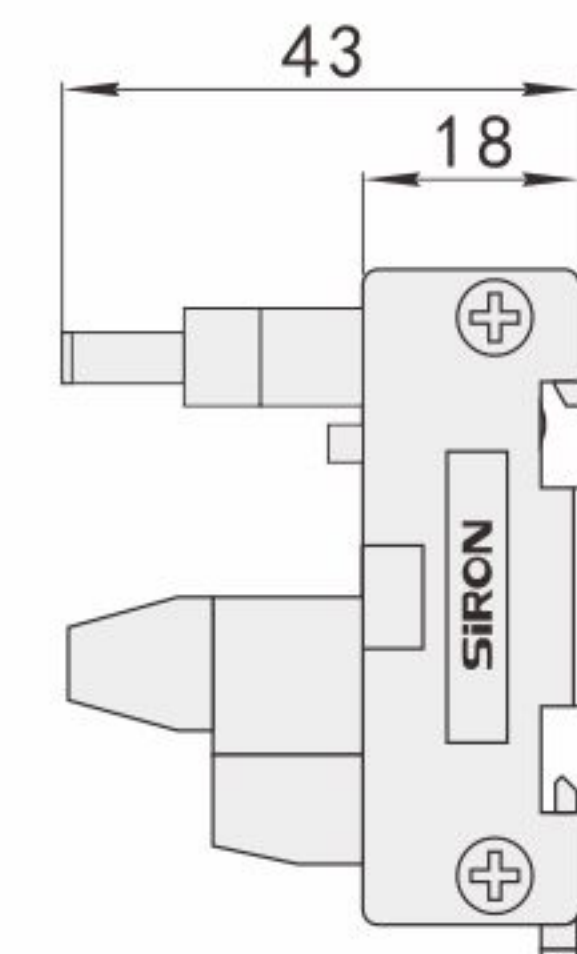
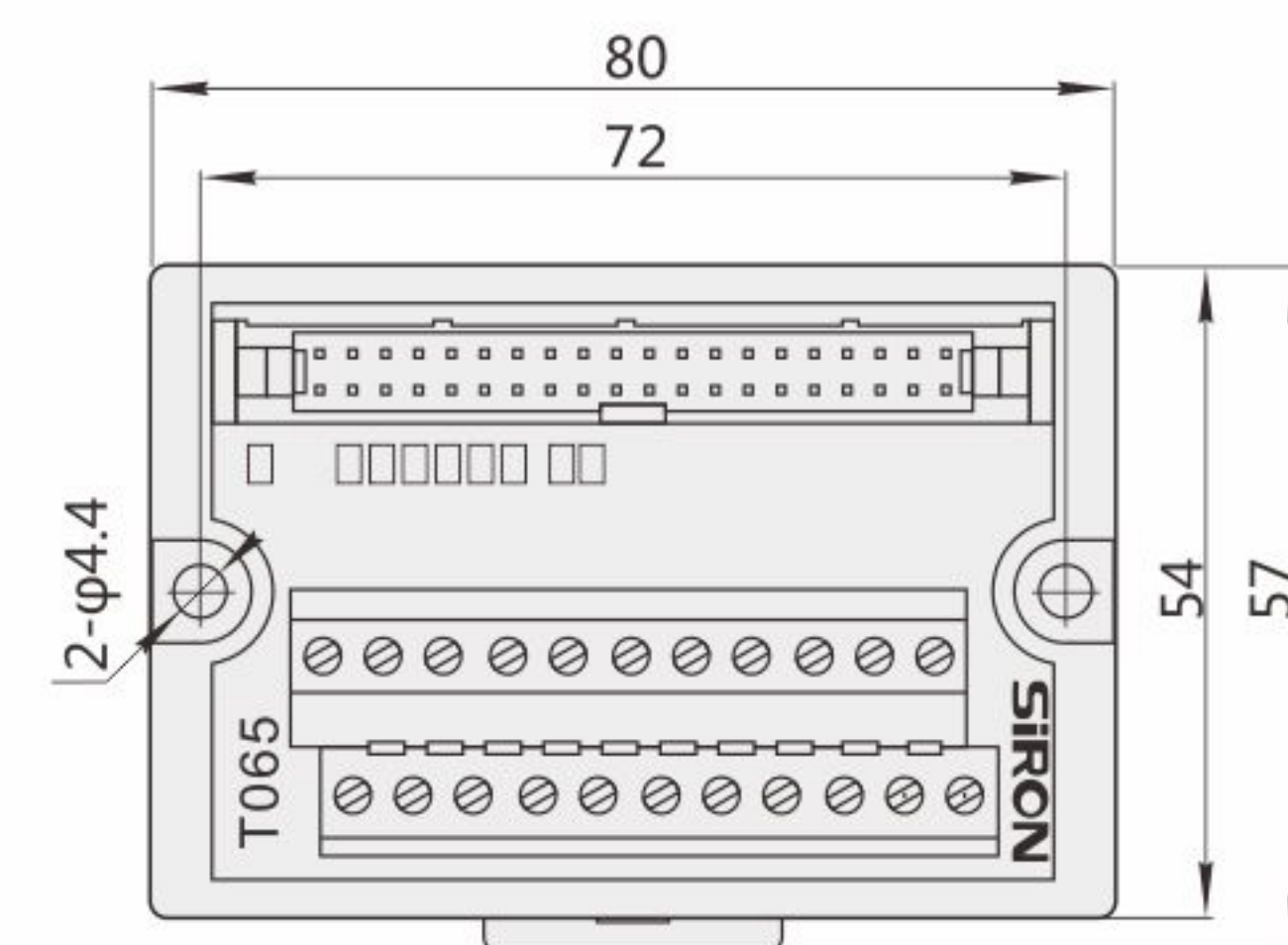
适合电线 Suitable wire

1.5 mm²Following/ AWG16 ;
剥线长度：6mm

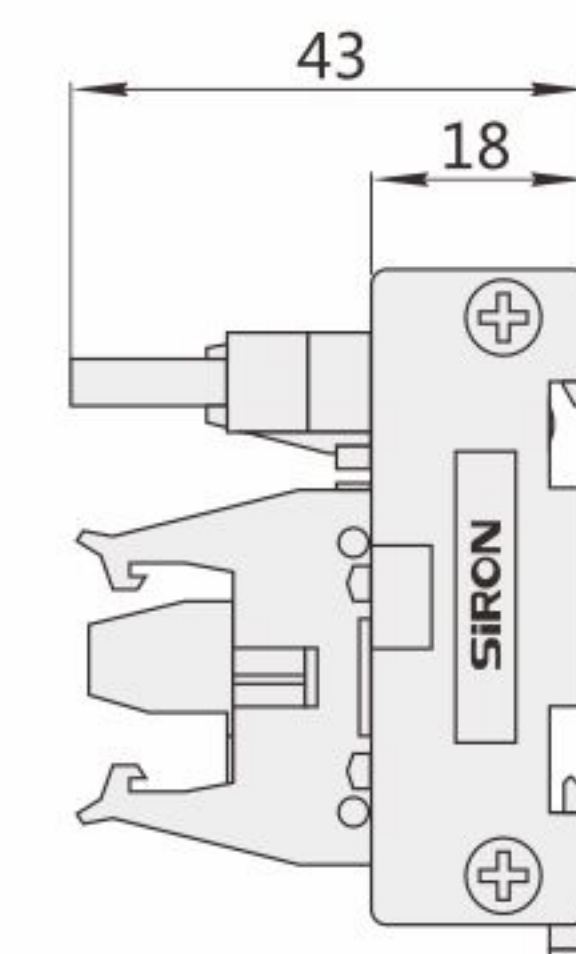
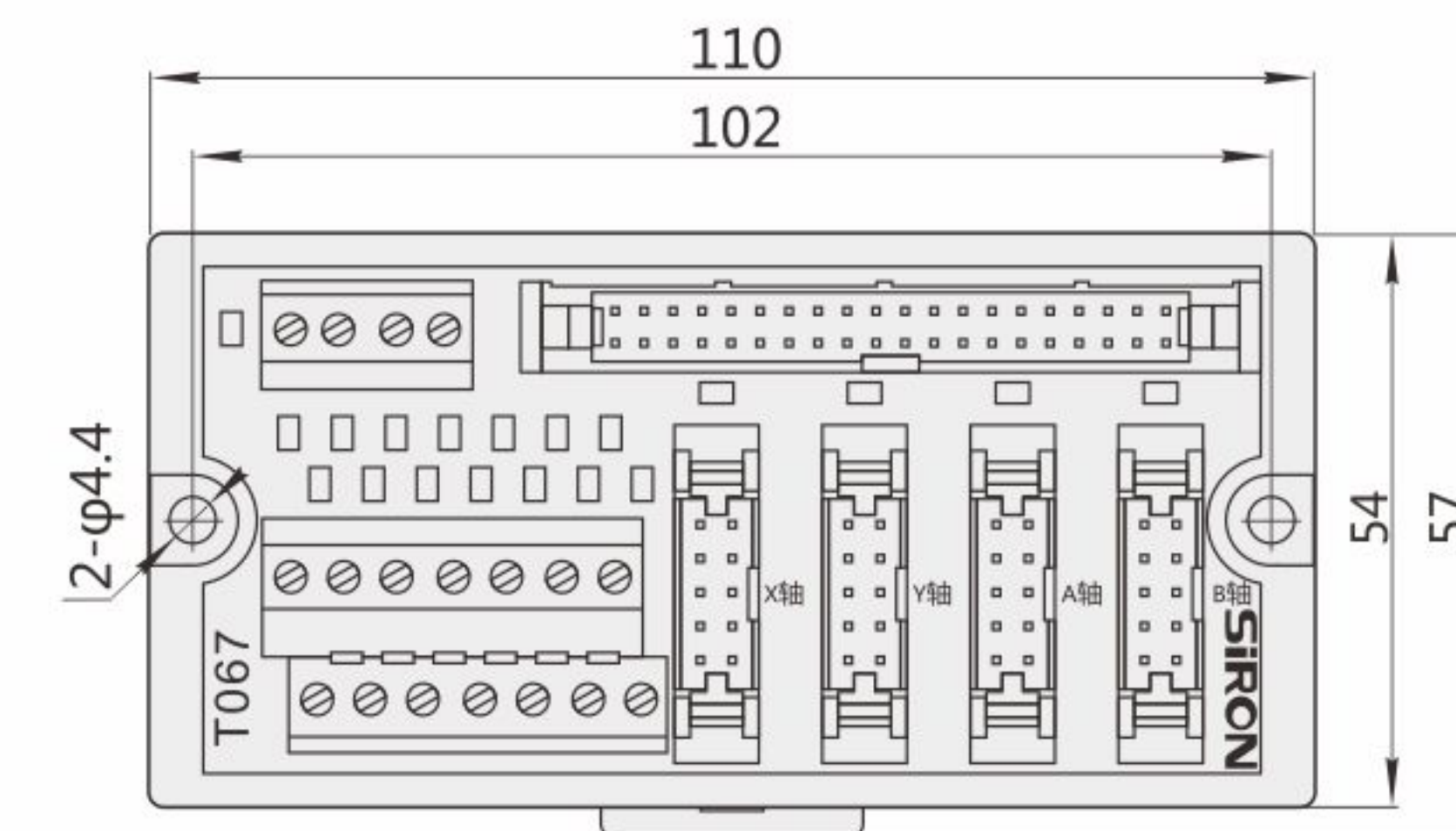


外形图 Dimensions

T065



T067

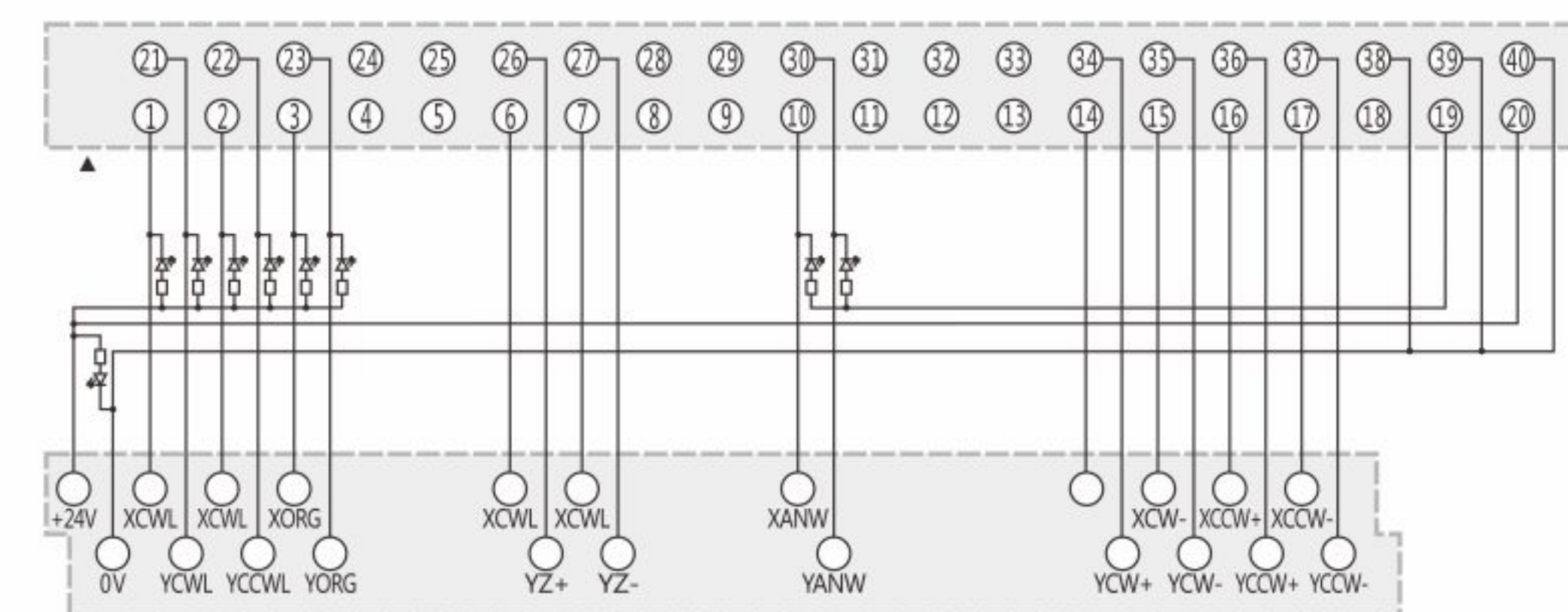


注明：T066和T065外形图尺寸相同 Note: T066 and T065 outline drawing size are the same

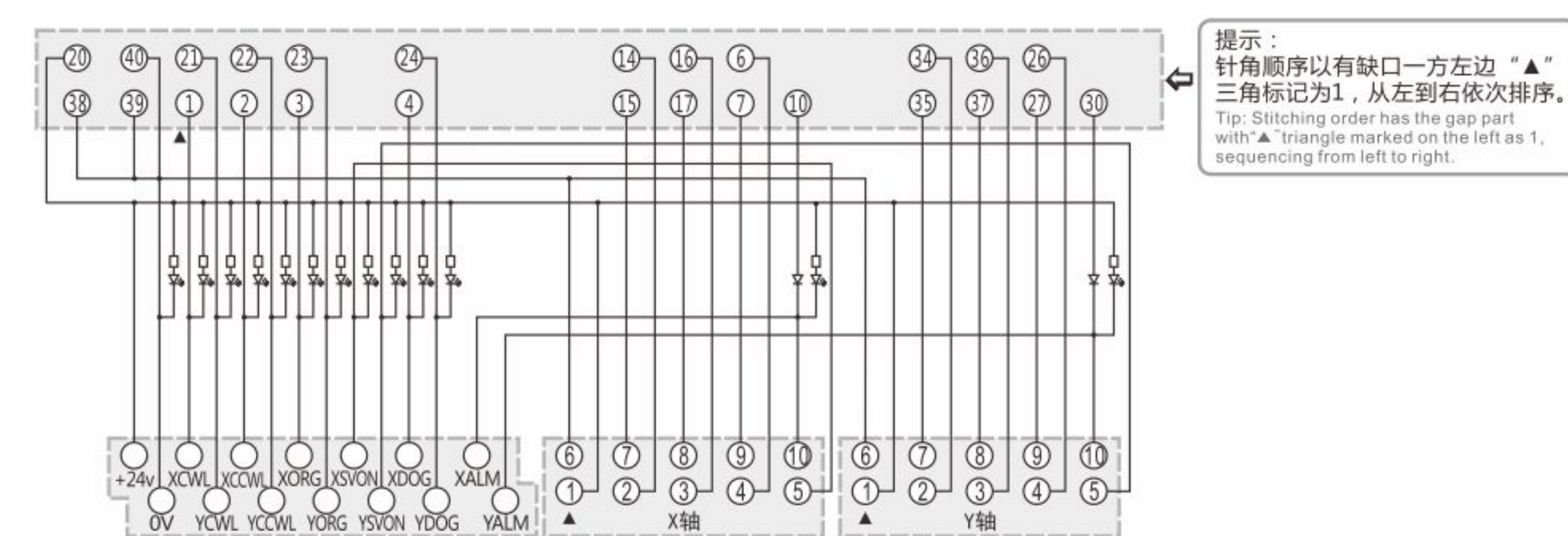
- 用2个M4的螺丝可固定在零件安装的地方。建议使用M4X16的螺丝，螺纹孔深3mm以上。
- 可安装在标准35mm的DIN导轨上
- Screw Mounting: use M4*16 screw, screw hole depth ≥ 3mm.
- DIN Rail Mounting: Standard 35mm DIN RAIL.

配线图 Wiring Diagram

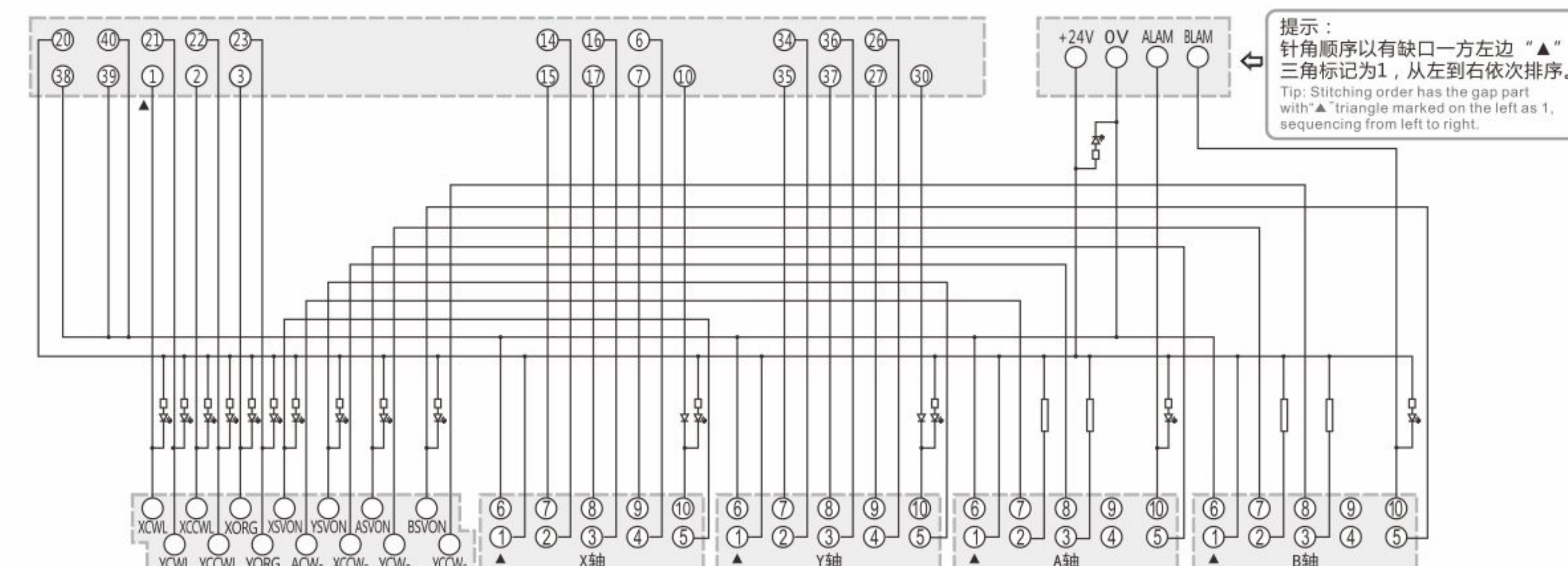
T065



T066



T067



分类

CPU专用端子台

输入/输出
专用端子台

欧式端子台

日式端子台

新日式端子台

弹片式端子台

辅助型端子台

电源接线端子台

I/O接线模块

继电器模块

继电器配件

电缆线

PLC对应电缆线

伺服驱动器
信号控制线

伺服电机电缆线

步进电机电缆线

连接器

多功能LED信号灯

指示灯•按钮

铝型材开关盒

铝型材控制盒

防护型面板盒

防水接线盒

开关电源

配线辅助器材

传感器

接地端子台

T070



T070专利号：201230161054.8
有关符合EU指令的产品请参阅
附-34



接地端子台
Earth terminal block

电源插座模块

T071



T071专利号：201230161055.2
有关符合EU指令的产品请参阅
附-34



電源コンセントモジュール
Power outlet module

分类

CPU专用端子台

输入/输出
专用端子台

欧式端子台

日式端子台

新日式端子台

弹片式端子台

辅助型端子台

电源接线端子台

I/O接线模块

继电器模块

继电器配件

电缆线

PLC对应电缆线

伺服驱动器
信号控制线

伺服电机电缆线

步进电机电缆线

连接器

多功能LED信号灯

指示灯•按钮

铝型材开关盒

铝型材控制盒

防护型面板盒

防水接线盒

开关电源

配线辅助器材

传感器

特点 Features

- * 完全代替传统接地端子台；
- * 安装方便、快捷。

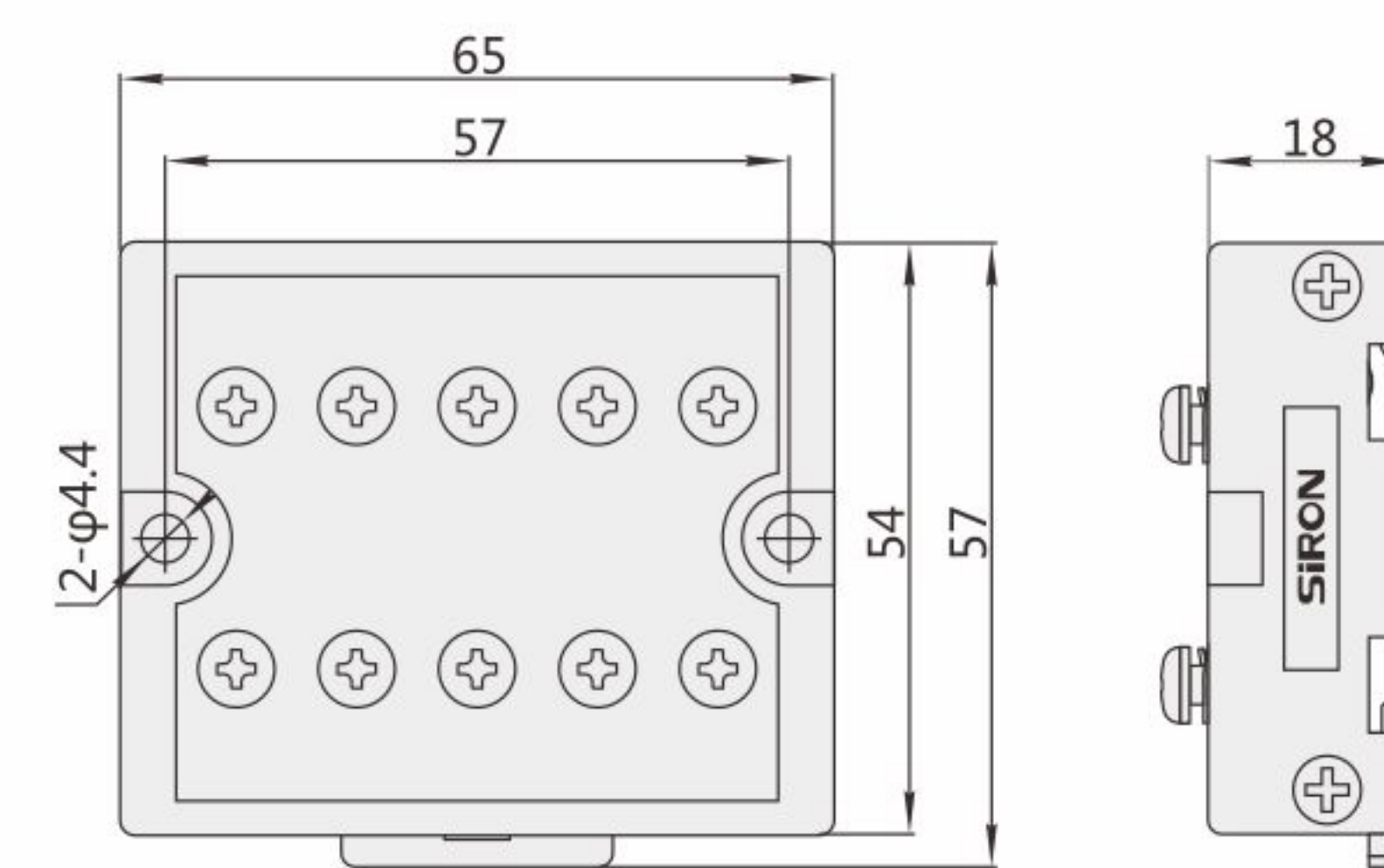
* 伝統的な接地端子台を全てに替わられます；
* 据え付けには便利で素早くになります。

- * Replaces conventional wiring method;
- * Convenient and quick installation.

⚠ 注意事项 note

- 本端子台与外壳绝缘，如果需要将端子台与电箱外壳导通，请单独连接。
- The terminal station and shell are insulative, and if terminal stations and electric box shell need to be conductive, please connect separately.

外形图 Dimensions



- 用2个M4的螺丝可固定在零件安装的地方。建议使用M4X16的螺丝，螺纹孔深3mm以上。
- 可安装在标准35mm的DIN导轨上
- Screw Mounting:use M4*16 screw,screw hole depth≥3mm.
- DIN Rail Mounting:Standard 35mm DIN RAIL.

规格参数 Specifications

额定电流 Nominal operating current	15A
适合电线 For wire	2.5 mm ² Following / AWG13

适合压着端子 Suitable for pressure terminals

名称 Name	实物图 Physical diagram	尺寸图 Size diagram
叉形裸端子 Forked Bare Terminal		MAX6.2mm MIN3.2mm MAX5.8mm MIN4.2mm
圆形裸端子 Needle Bare Terminal		MAX6.2mm MIN3.2mm MAX4.2mm MIN5.8mm

※ 详情请参阅本目录配线辅助器材
For details, please refer to this directory wiring auxiliary equipment

特点 Features

- * 本端子台专为交流控制电路设计；
- * 将一组交流进线改为插座输出，方便外接显示器及笔记本等；
- * 端子台装有一路保险丝，可兼作短路保护使用；
- * 带有电源显示LED以及保险丝断路警示LED。

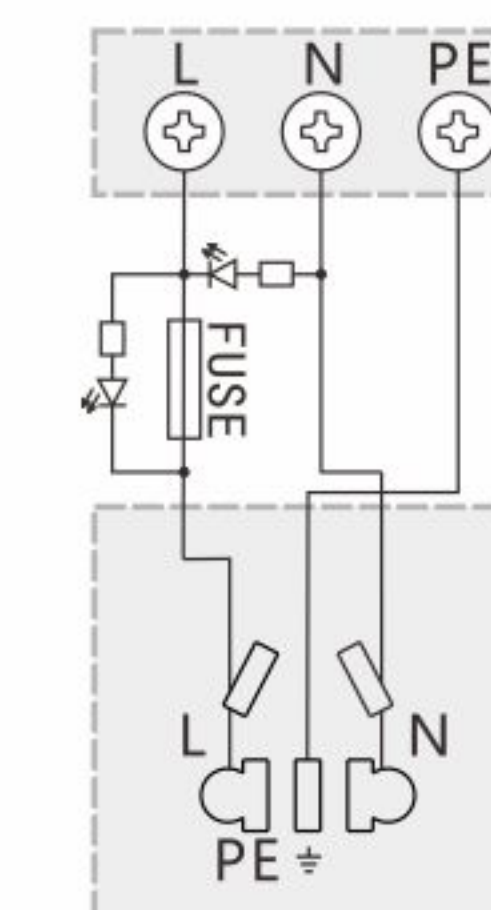
* 本端子台是交流制御回路のために設計されます；
* AC入力はコンセントで出力に転換して、ディスプレイやノートパソコン等
バイスを接続するに便利です；
* ヒューズ回路は短路保護に貢献します；
* 電源表示のLEDヒューズ短路警告LEDを使用している。

- * This terminal block is specially designed for AC control circuit;
- * The outlet output instead AC, it is easy to connect with the display and computer;
- * There is a fuse in the terminal block. And it can use for the short current protection;
- * With power display LED and fuse disconnecting warning LED.

⚠ 注意事项 note

- 本端子台与外壳绝缘，如果需要将端子台与电箱外壳导通，请单独连接。
- The terminal station and shell are insulative, and if terminal stations and electric box shell need to be conductive, please connect separately.

配线图 Wiring Diagram



规格参数 Specifications

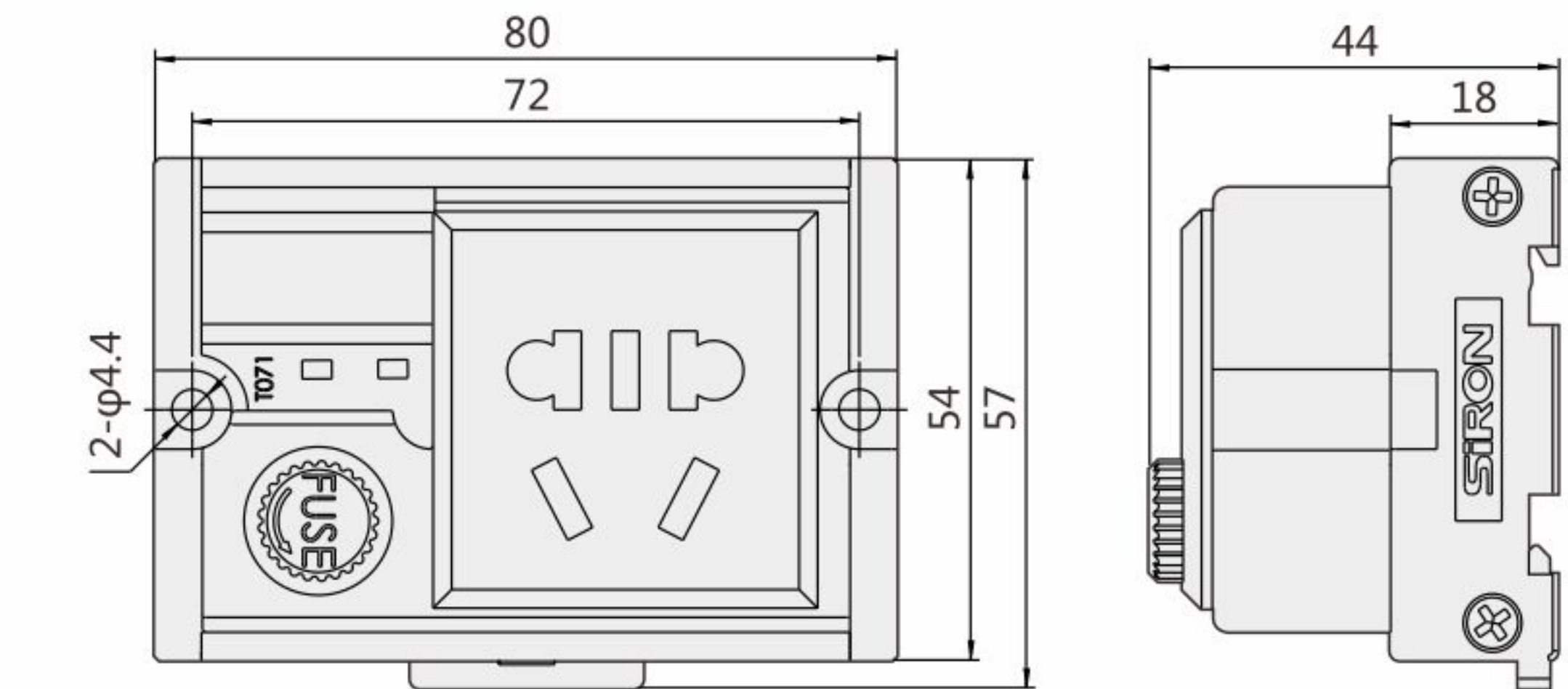
输入 Input	额定电流 Nominal operating current	10A
	额定电压 Nominal coil voltage	AC 220V
	输入侧对应 Corresponding input Devices	不限品牌及PLC
输出侧对应 Corresponding output Devices	Solenoid ,Warning Light,Relay or Contactor	
适合电线 For wire	2.5 mm ² Following/ AWG13	

适合压着端子 Suitable for pressure terminals

名称 Name	实物图 Physical diagram	尺寸图 Size diagram
叉形裸端子 Forked Bare Terminal		MAX6.2mm MIN3.2mm MAX5.8mm MIN4.2mm
圆形裸端子 Needle Bare Terminal		MAX6.2mm MIN3.2mm MAX4.2mm MIN5.8mm

※ 详情请参阅本目录配线辅助器材 For details, please refer to this directory wiring auxiliary equipment

外形图 Dimensions



- 用2个M4的螺丝可固定在零件安装的地方。建议使用M4X16的螺丝，螺纹孔深3mm以上。
- 可安装在标准35mm的DIN导轨上
- Screw Mounting:use M4*16 screw,screw hole depth≥3mm.
- DIN Rail Mounting:Standard 35mm DIN RAIL.

滤波保险端子台



T072专利号：201030148972.8
有关符合EU指令的产品请参阅附-34



T072-10

T072-20

フィルタ保険端子台
Power supply terminal block with filter

公用端端子台



T075专利号：200930166672.x
T075-2专利号：201430187162.1
T075-3专利号：201430186890.0
有关符合EU指令的产品请参阅附-34



T075

T078

T075-2

T075-3

コモン端子台
Common terminal block

分类

CPU专用端子台

输入/输出专用端子台

欧式端子台

日式端子台

新日式端子台

弹片式端子台

辅助型端子台

电源接线端子台

I/O接线模块

继电器模块

继电器配件

电缆线

PLC对应电缆线

伺服驱动器信号控制线

伺服电机电缆线

步进电机电缆线

连接器

多功能LED信号灯

指示灯•按钮

铝型材开关盒

铝型材控制盒

防护型面板盒

防水接线盒

开关电源

配线辅助器材

传感器

特点 Features

- * 本端子台专为交流控制电路设计；
- * 端子台装有两路保险丝，可兼作短路保护使用；
- * 带有电源显示LED，以及保险丝断路警告LED；
- * 安装后可省去分线端子台、保险管、电源滤波器，具有三合一功能。

- * 本端子台是交流制御回路のために設計されます；
- * 二つのヒューズを付けて、短絡保護に使用することができます；
- * 電源表示のLED、ヒューズ短絡警告LEDを使用している；
- * 据え付けてあご分線端子台、ヒューズ、電源フィルタを省略することができます、トリプルで機能があります。

- * This terminal block is specially designed for AC control circuit;
- * There are two fuses in the terminal block for short-circuit protection;
- * With power display LED and fuse disconnecting warning LED;

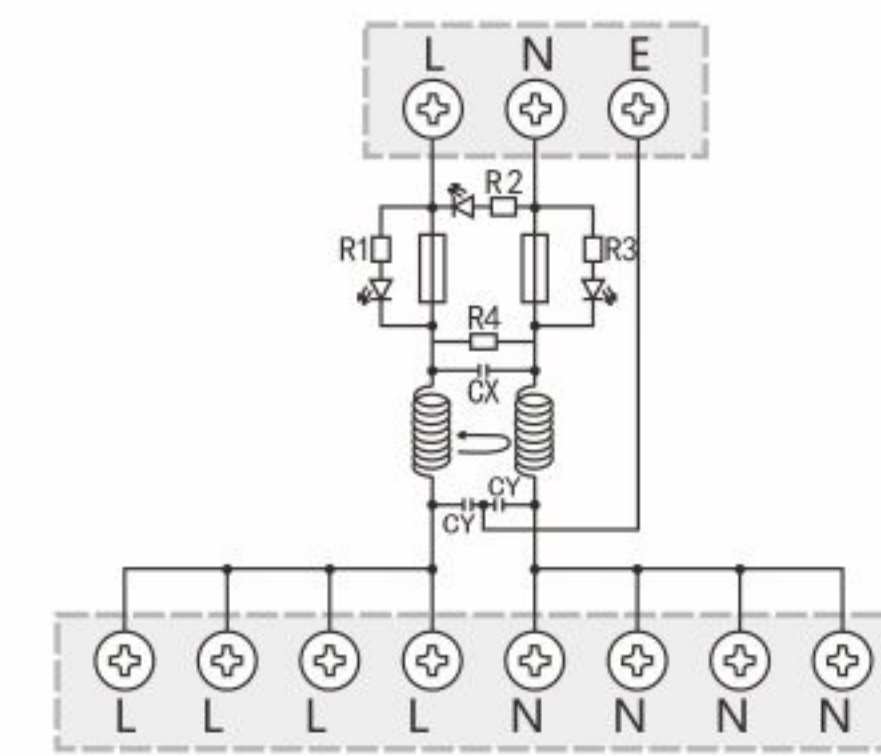
- * With 3 functions in one module, other modules for redistribution or filters need not be used.

⚠️ 注意事项 note

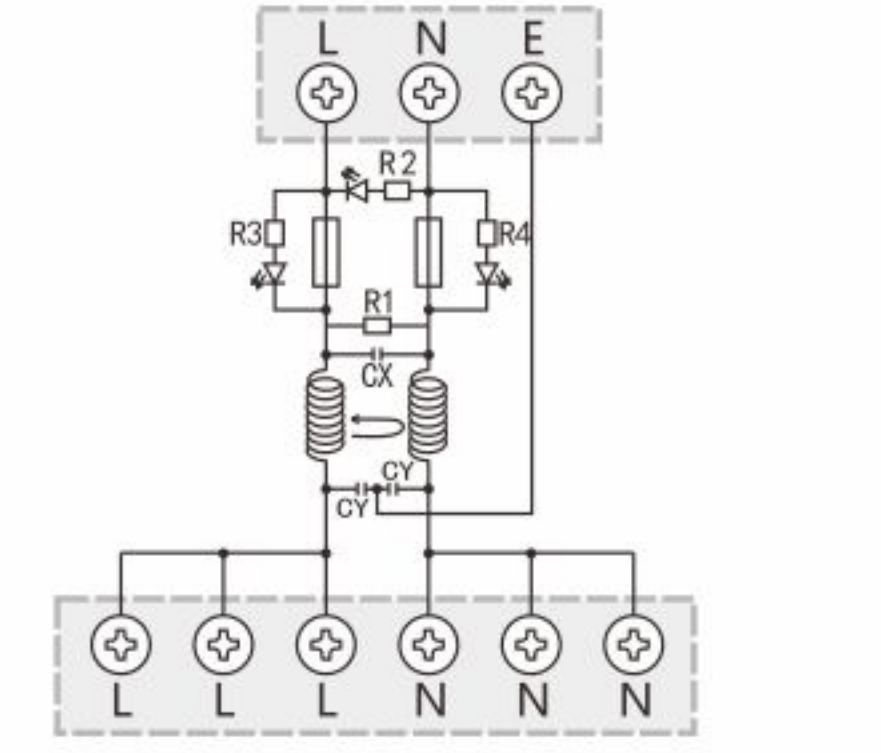
- 本端子台与外壳间绝缘，如果需要将端子台与电箱外壳导通，请单独连接。
- The terminal station and shell are insulative, and if terminal stations and electric box shell need to be conductive, please connect separately.

配线图 Wiring Diagram

T072-10



T072-20



规格参数 Specifications

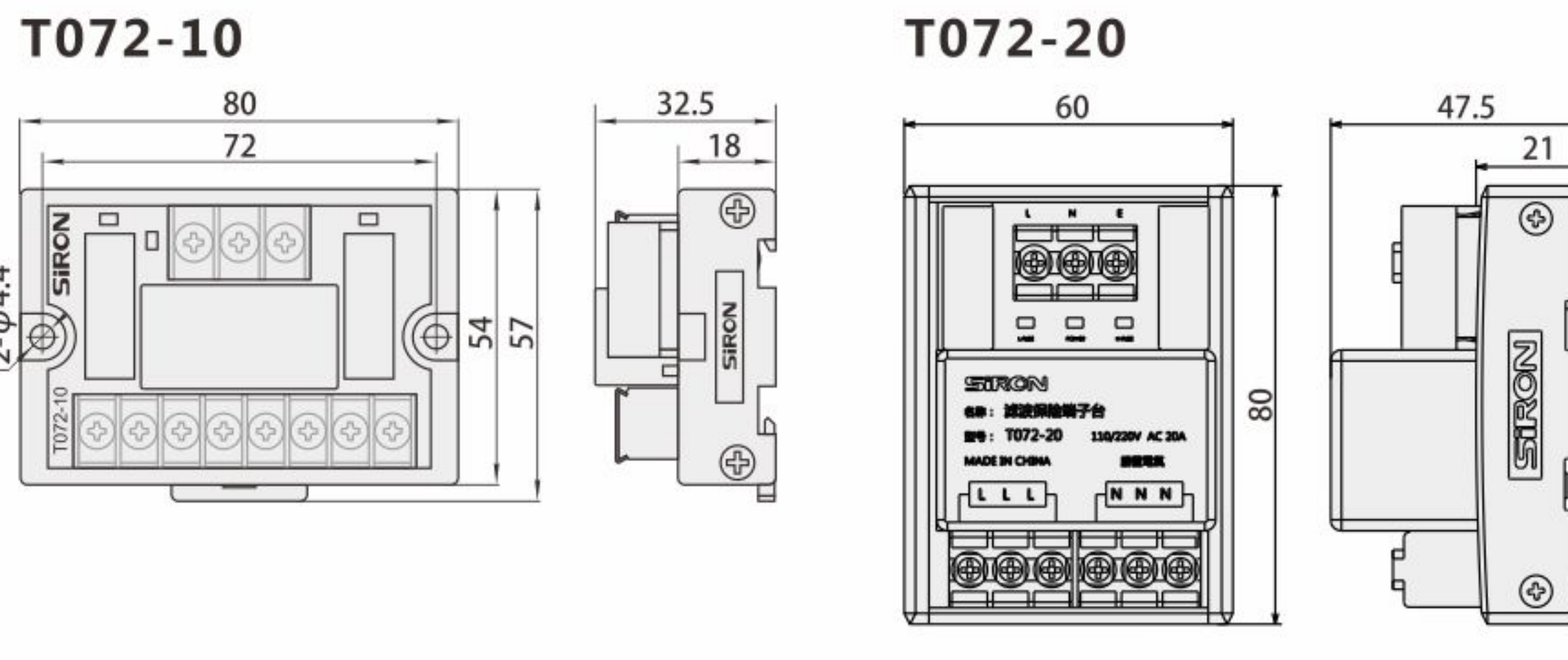
型号 Model	T072-10	T072-20
输入 Input	额定电流 Nominal operating current 10A 额定电压 Nominal coil voltage AC 220V 输入侧对应 Corresponding input Devices Into the line side AC power supply	额定电流 Nominal operating current 20A 额定电压 Nominal coil voltage AC 220V 输入侧对应 Corresponding input Devices Into the line side AC power supply
输出侧对应 Corresponding output Devices	Load-side AC power supply	
适合电线 For wire	2.5mm ² Following/ AWG13	4mm ² Following/ AWG13

适合压着端子 Suitable for pressure terminals

名称 Name	实物图 Physical diagram	尺寸图 Size diagram
叉形裸端子 Forked Bare Terminal		MAX6.2mm MIN3.2mm MAX5.8mm MIN4.2mm
圆形裸端子 Needle Bare Terminal		MAX6.2mm MIN3.2mm MAX4.2mm MIN5.8mm

※ 详情请参阅本目录配线辅助器材 For details, please refer to this directory wiring auxiliary equipment

外形图 Dimensions



- 用2个M4的螺丝可固定在零件安装的地方。建议使用M4X1.6的螺丝，螺纹孔深3mm以上。
- 可安装在标准35mm的DIN导轨上
- Screw Mounting:use M4*1.6 screw,screw hole depth>3mm.
- DIN Rail Mounting:Standard 35mm DIN RAIL.

特点 Features

- * 公用端配线效率大幅提高；
- * 普通连线端子台完全代替；
- * 小型化设计、使配线箱更整洁。

- * 公共端の配線効率に大幅に高められます；
- * 普通の配線端子台を全て替わることができます；
- * 小型の設計で、電機箱にきちんとにされます。

- * Wiring efficiency is greatly enhanced;
- * Fully replace common connecting terminal block;
- * Neat wiring cabinet.

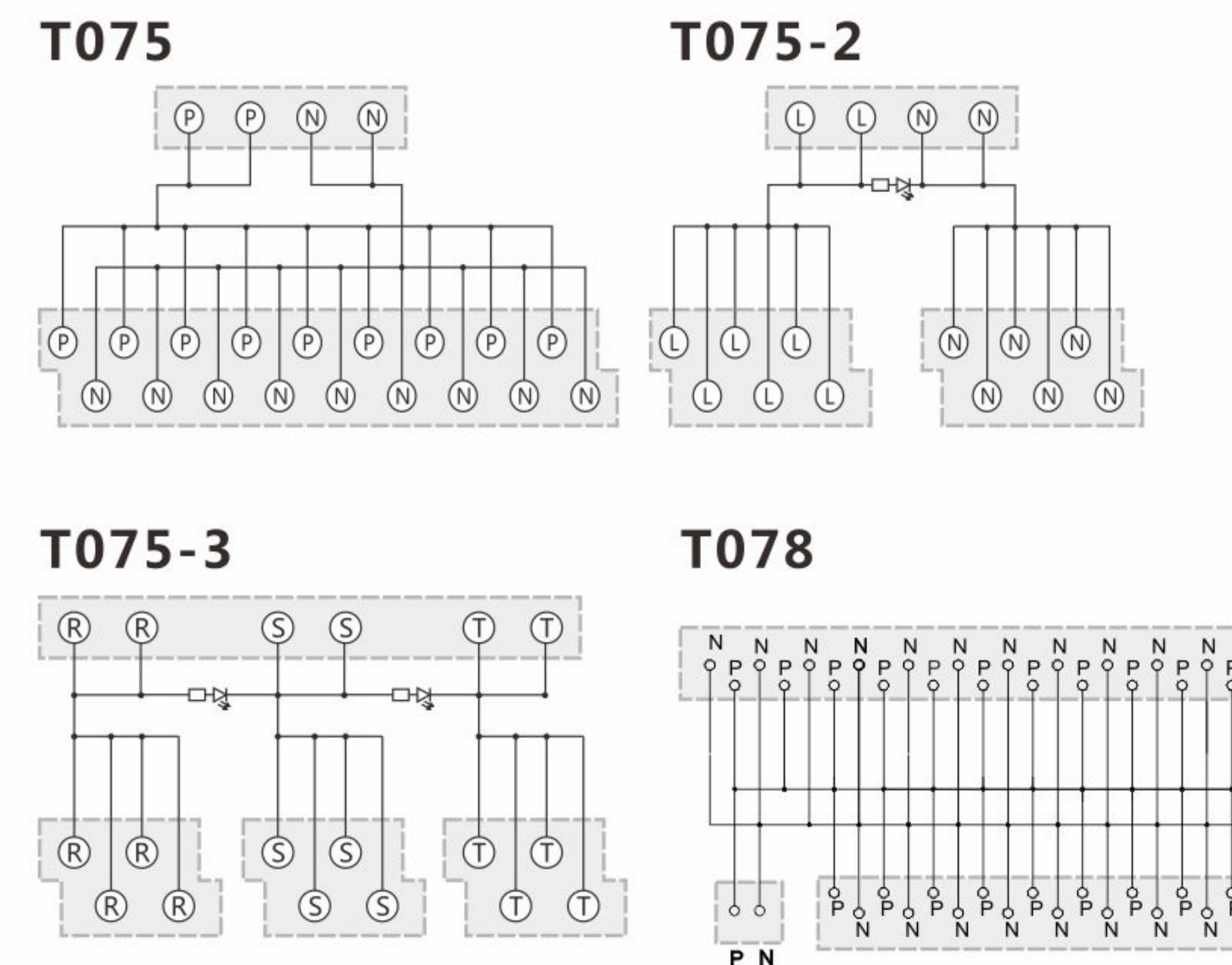
⚠️ 注意事项 note

- 本端子台专为低压设计，请勿接入大于36V的电源。
- The terminal station designed for low pressure, do not access power above 36 V.

适合电线 Suitable wire

1.5 mm²Following/ AWG16 ;
剥线长度：6mm

配线图 Wiring Diagram



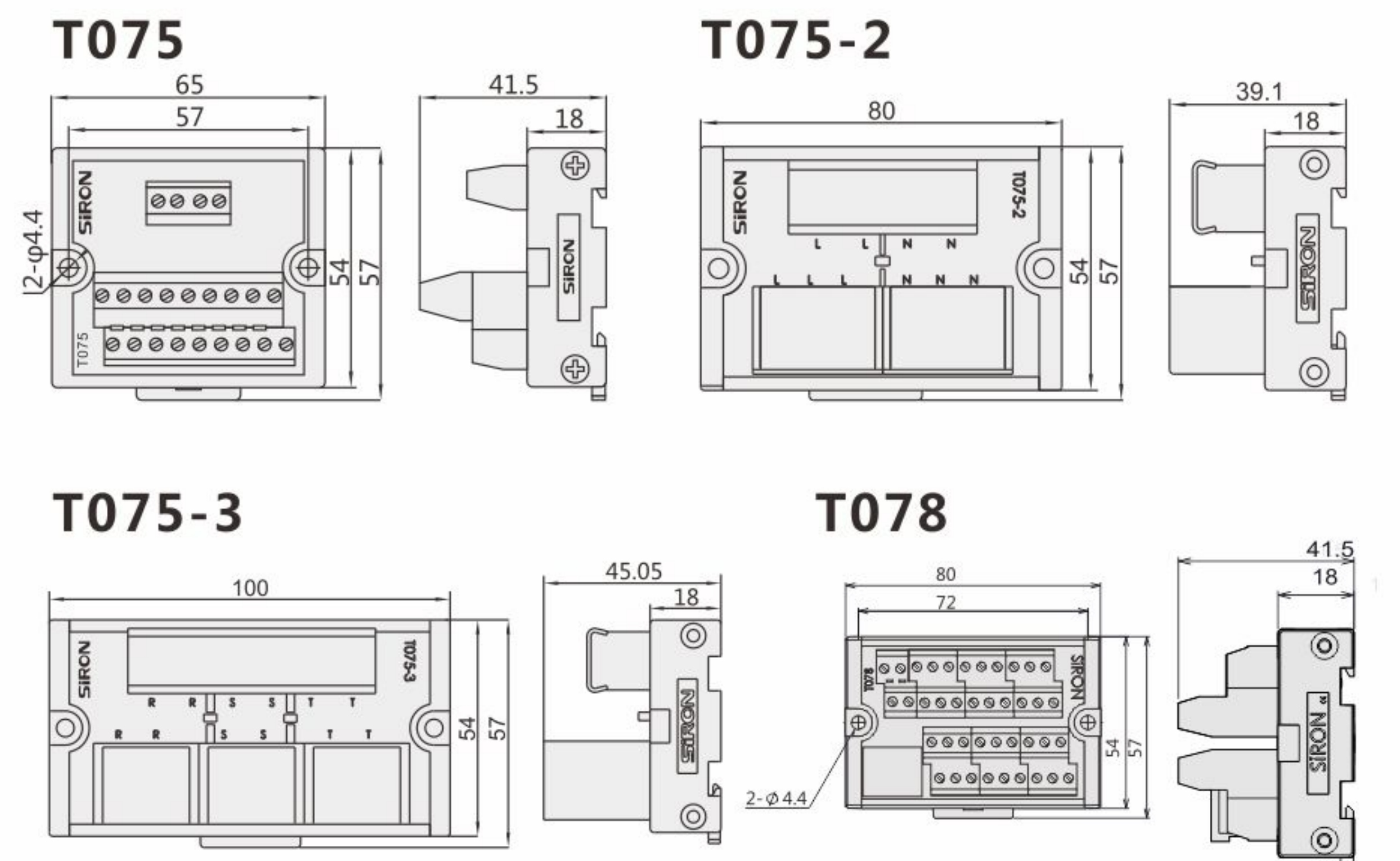
选型参考 Type selection reference

型号 Model	T075	T078	T075-2	T075-3
名称 Name	公用端端子台	公共端子台	2级AC公共端子台	3级AC公共端子台

规格参数 Specifications

输入 Input	额定电流 Nominal operating current 10A 额定电压 Nominal coil voltage DC 24V 输入侧对应 Corresponding input Devices Switching Power Supply DC Output	10A DC 24V	15A DC 24V	15A AC 220V	15A AC380V
输出侧对应 Corresponding output Devices	The various branches of the load components				

外形图 Dimensions



- 用2个M4的螺丝可固定在零件安装的地方。建议使用M4X1.6的螺丝，螺纹孔深3mm以上。
- 可安装在标准35mm的DIN导轨上
- Screw Mounting:use M4*1.6 screw,screw hole depth>3mm.
- DIN Rail Mounting:Standard 35mm DIN RAIL.

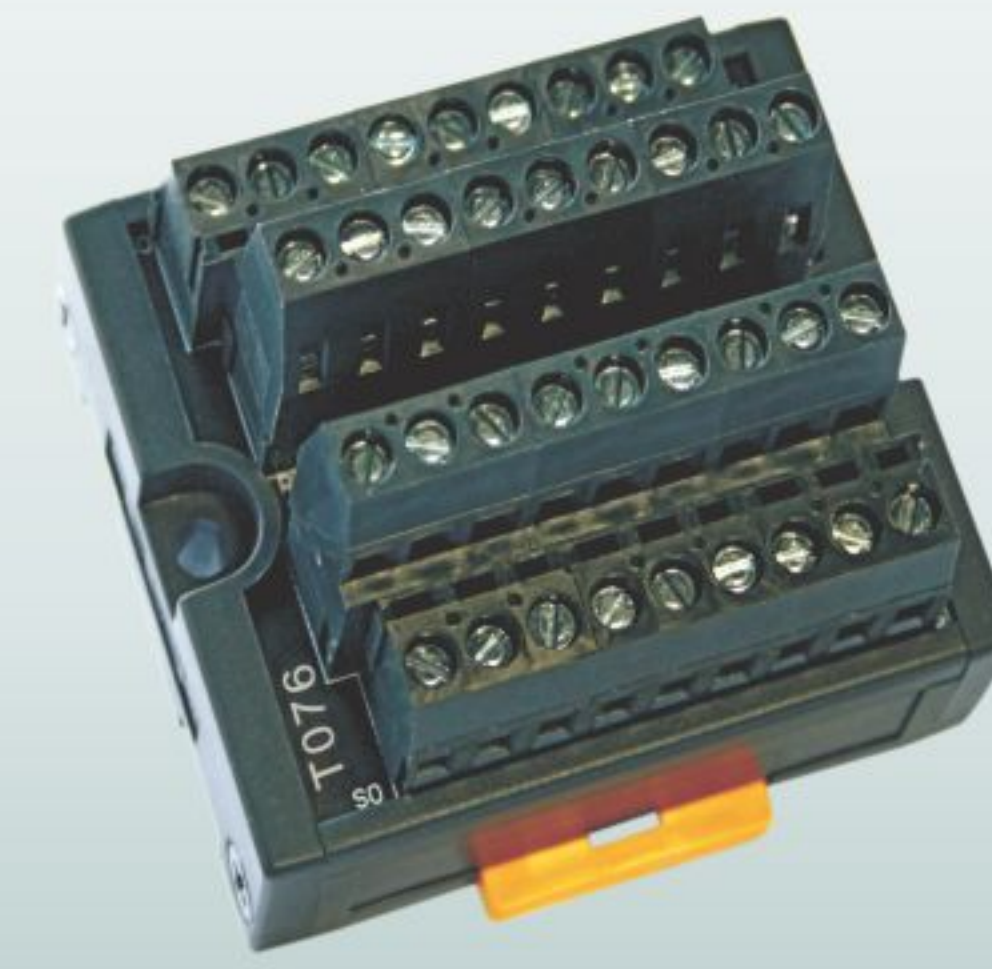
通用型端子台

T076

ブロック端子台
General terminal block



T076专利号：201230054940.0
有关符合EU指令的产品请参阅附-34



电源分配模块

T077

電源分岐モジュール
Power Distribution Module



T077专利号：201230161077.9
有关符合EU指令的产品请参阅附-34



分类

CPU专用端子台

输入/输出
专用端子台

欧式端子台

日式端子台

新日式端子台

薄片式端子台

辅助型端子台

电源接线端子台

I/O接线模块

继电器模块

继电器配件

电缆线

PLC对应电缆线

伺服驱动器
信号控制线

伺服电机电缆线

步进电机电缆线

连接器

多功能LED信号灯

指示灯•按钮

铝型材开关盒

铝型材控制盒

防护型面板盒

防水接线盒

开关电源

配线辅助器材

传感器

特点 Features

- * 公用端配线效率大幅提高；
- * 普通连线端子台完全代替；
- * 小型化设计、使配线箱更整洁。

- * 公共端的配线效率に大幅に高められます；
- * 普通の配線端子台を全て替わることができます；
- * 小型の設計で、電機箱にきちんとにされます。

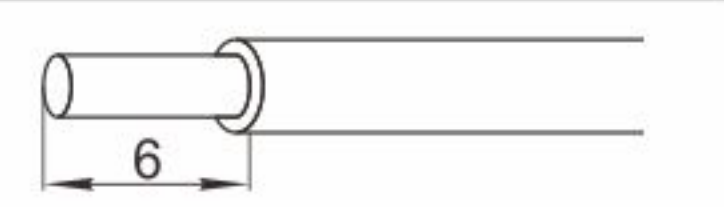
- * Wiring efficiency is greatly enhanced;
- * Fully replace common connecting terminal block;
- * Neat wiring cabinet.

⚠ 注意事项 note

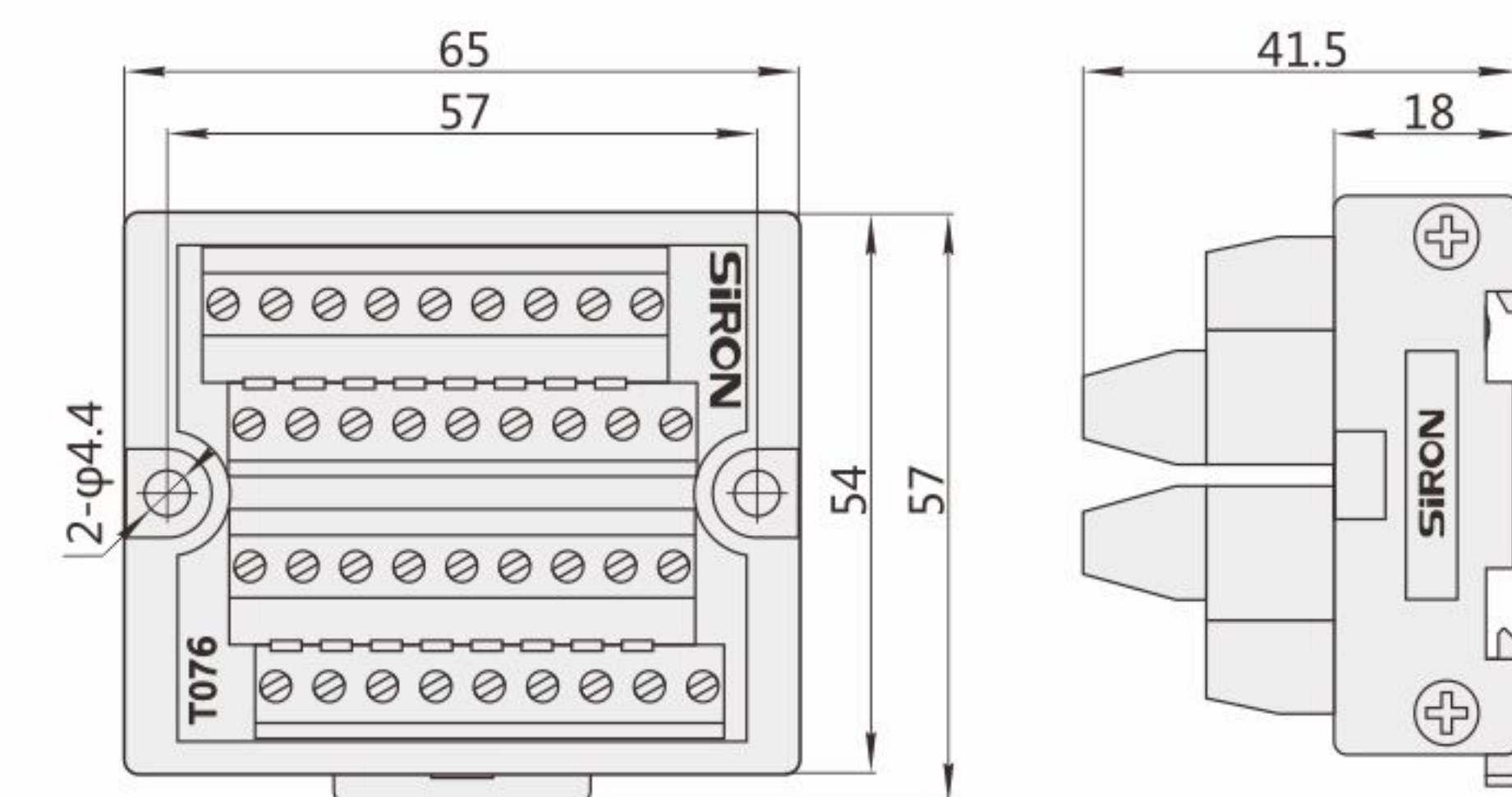
- 本端子台专为低压设计，请勿接入大于36V的电源。
- The terminal station designed for low pressure, do not access power above 36 v.

适合电线 Suitable wire

1.5 mm²Following/ AWG16 ;
剥线长度：6mm



外形图 Dimensions

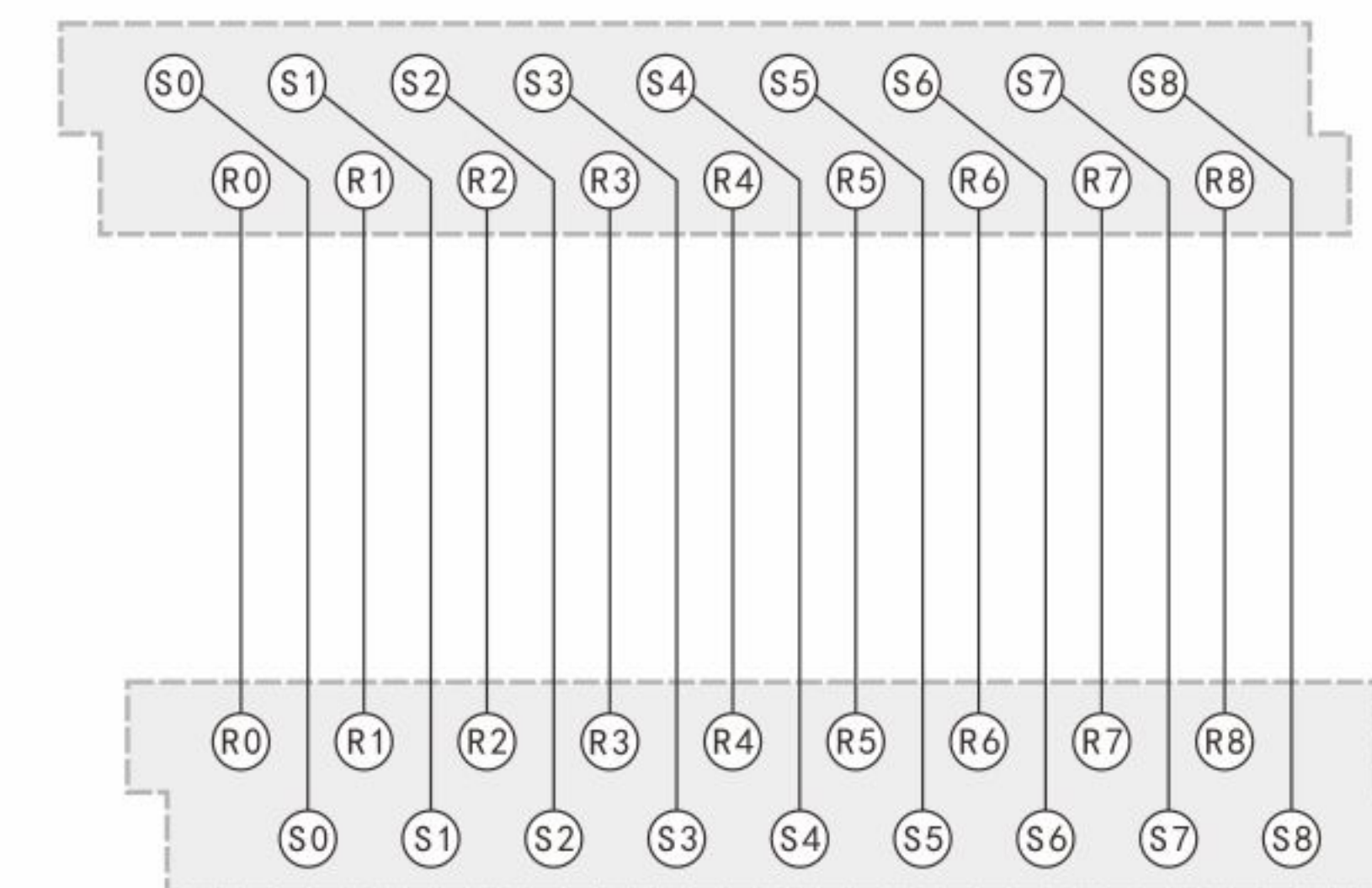


- 用2个M4的螺丝可固定在零件安装的地方。建议使用M4X16的螺丝，螺纹孔深3mm以上。
- 可安装在标准35mm的DIN导轨上
- Screw Mounting:use M4*16 screw,screw hole depth≥3mm.
- DIN Rail Mounting:Standard 35mm DIN RAIL.

规格参数 Specifications

输入 Input	额定电流 Nominal operating current	10A
	额定电压 Nominal coil voltage	DC24V

配线图 Wiring Diagram



特点 Features

- * 本端子台专为直流控制电路设计；把一路直流输入转为带开关控制及自恢复保险丝的8路输出；
- * 端子台装有8路；自恢复保险丝可作过流及短路保护用，8路开关可分开控制每路的断开和闭合；
- * 带有电源显示LED，以及自恢复保险丝过流及短路警告LED；
- * 配有总电源引出端子，可级联下一个本端子台，使配线更整洁、方便。

- * DC制御回路に設計され、一回路のDC入力にはスイッチ付けの制御と自動回復ヒューズの8分岐出力を転換します；
- * 8分岐の自動回復ヒューズは過電流と短路を保護し、それぞれ回路の切断と接続を制御できます；
- * 電源又は自動回復ヒューズの過電流と短路はLEDにて点灯します；
- * 総電源分岐端子があり、幾つか直列回路になって、配線はもっと綺麗、簡単にされます。

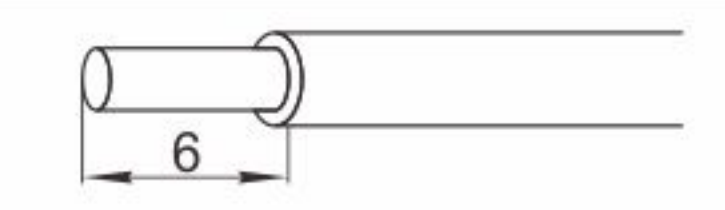
- * This terminal block is designed for direct current control circuit;transfer one direct current to with switch Control and insure 8 output;
- * This terminal block has 8 ways insurance and it can use for short current protection, 8 ways switch and can control each off and on;
- * With LED,fuze and short circuit LED;
- * There is a main power fetch out terminal, and can connect with the next terminal block. Make the wiring more tidy and convenient.

⚠ 注意事项 note

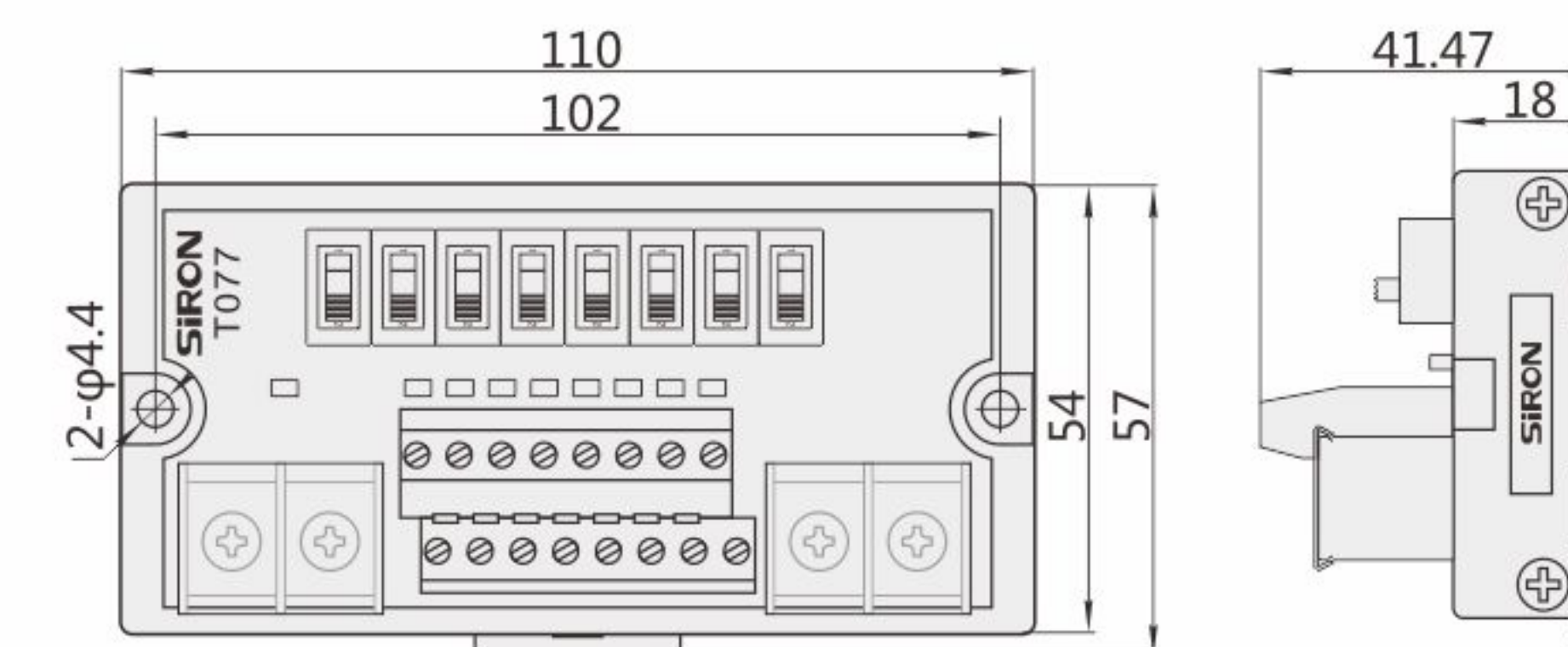
- 本端子台专为低压设计，请勿接入大于36V的电源。
- The terminal station designed for low pressure, do not access power above 36 v.

适合电线 Suitable wire

2.5 mm²Following/ AWG16 ;
剥线长度：6mm



外形图 Dimensions



- 用2个M4的螺丝可固定在零件安装的地方。建议使用M4X16的螺丝，螺纹孔深3mm以上。
- 可安装在标准35mm的DIN导轨上
- Screw Mounting:use M4*16 screw,screw hole depth≥3mm.
- DIN Rail Mounting:Standard 35mm DIN RAIL.

规格参数 Specifications

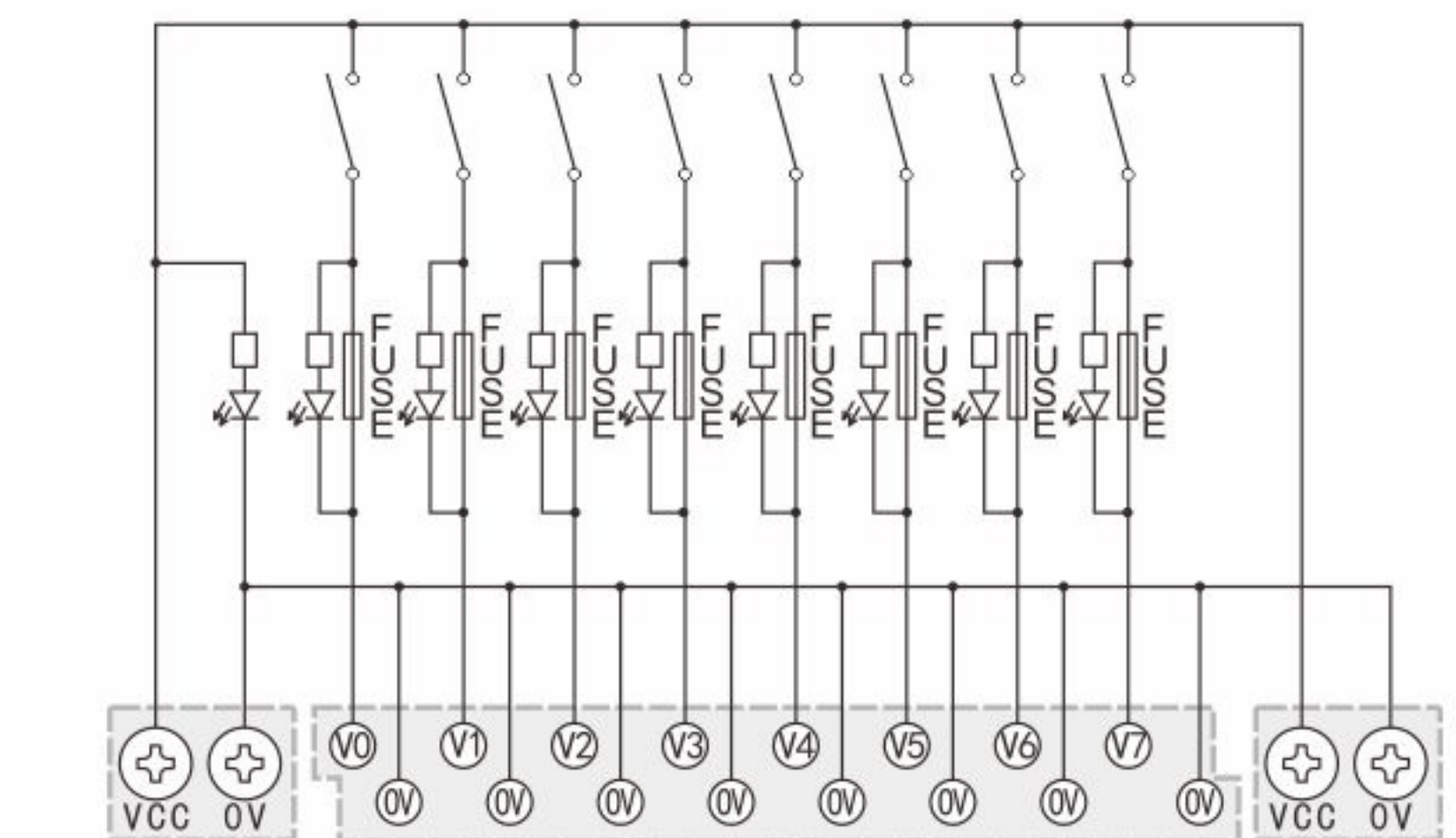
输入 Input	输入电流 Input current	16A
	输入电压 Input voltage	DC 24V
	每路输出电流 Each one has output current	2A
	输入侧对应 Corresponding input Devices	Into the line side AC power supply
输出侧对应 Corresponding output Devices		Load-side AC power supply

适合压着端子 Suitable for pressure terminals

名称 Name	实物图 Physical diagram	尺寸图 Size diagram
叉形裸端子 Forked Bare Terminal		MAX6.2mm MIN3.2mm MAX5.8mm MIN4.2mm
圆形裸端子 Needle Bare Terminal		MAX6.2mm MIN3.2mm MAX4.2mm MIN5.8mm

※ 详情请参阅本目录配线辅助器材
For details, please refer to this directory wiring auxiliary equipment

配线图 Wiring Diagram



8位输入端子台



T080/T080-P专利号: 200930166664.5
T081专利号: 201230190070.X
有关符合EU指令的产品请参阅附-34



T080/T080-P

T081/T081-P

T085

8点コネクタ端子台(入力用)
8 bit input terminal block

分类

CPU专用端子台

输入/输出专用端子台

欧式端子台

日式端子台

新日式端子台

弹片式端子台

辅助型端子台

电源接线端子台

I/O接线模块

继电器模块

继电器配件

电缆线

PLC对应电缆线

伺服驱动器信号控制线

伺服电机电缆线

步进电机电缆线

连接器

多功能LED信号灯

指示灯•按钮

铝型材开关盒

铝型材控制盒

防护型面板盒

防水接线盒

开关电源

配线辅助器材

传感器

特点 Features

- * 此两款接线板为终端输入型插口板, 对应各种终端输入信号连接使用; 配有8组3P信号输入口, 可接入2线制或3线制信号; 采用动作LED显示, 动作状态一目了然。
- * T080/T080-P采用10P MIL插口与控制器端连接, 配合本公司本系列其它产品, 完全实现高效率省配线的连接。
- * T081/T081-P使用10P端子台与控制器端连接, 方便进行远程控制使用。
- * T085使用10P端子台与控制器端连接, 方便进行远程控制使用。

- * この二つモデルはターミナル入力型コンセント板、各種入力信号の接続に対応しています; 3P信号入力口は8セットがあり、2線式或いは3線式の信号を接続することができます; LED動作表示を採用して、出力状態ははっきり見えます。
- * T081/T081-Pは10P MILコンセントとコントローラを接続、当社の他のシリーズ製品に合わせて、高効率配線操作を実現されます。
- * T081/T081-Pは 10 P MIL端子台とコントローラを接続して、リモートコントロールに便利です。
- * T085は 10 P MIL端子台とコントローラを接続して、リモートコントロールに便利です。

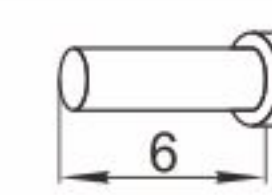
- * The two terminal boards are terminal input panels, applicable to the connection of all kinds of terminal input signals; It has 8 sets of 3pin signal input ports which can accept 2-wire or 3-wire system signals; Utilizes LED display to display operating status.
- * T080/T080-P use 10pin terminal block and controller connection, convenient for remote control; When used in combination with other B series products, it can increase the efficiency of wiring work and saves time.
- * T081/T081-P use 10pin terminal block and controller connection, convenient for remote control.
- * T085 use 10pin terminal block and controller connection, convenient for remote control.

⚠️ 注意事项 note

- 订购前请确认PLC引脚定义, 选择适合的端子台。
- 和PLC连接时, 请务必使用本公司开发的与之对应的专用电缆线。
- Before ordering, please confirm the PLC pin definition, choose the suitable terminal.
- When PLC connection, please be sure to use the company developed and the corresponding special cable.

适合电线 Suitable wire

1.5 mm²Following/ AWG16 ;
剥线长度: 6mm



选型参考 Type selection reference

型号 Model	T080/T080-P	T081/T081-P	T085
名称 Name	8位输入端子台	8位输入端子台	10位输入端子台

适用PLC Suitable PLC

Panasonic	FP0-C16T/C16CT(IN) FP0-C16P/C16CP(IN) FP0-C32T/C32CT/T32CT(IN) FP0-C32P/C32CP/T32CP(IN) FP0-E16T/P(IN) FP0-E32T/P(IN) FP0-E8X FP0-E16X Fp -C28(IN) Fp -C32(IN)	
不限品牌		不限PLC

关联产品 Related products

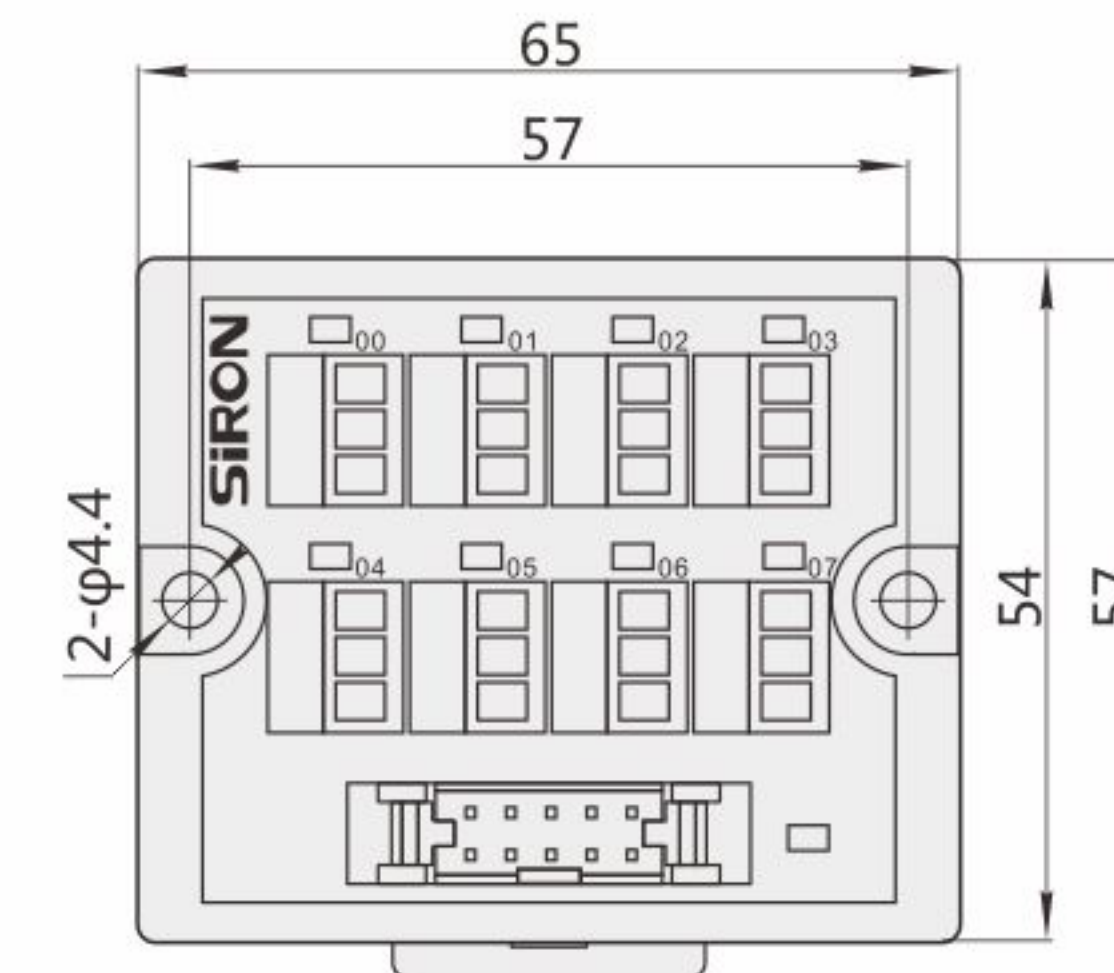
适用电缆 Suitable cable	X216-1S X222-1S X221-1S X221-2S X222-3S X223-1S X227-1S X225-1S X225-2S	
(详情请参阅本目录缆线系列) For details, please refer to the directory cable series		

规格参数 Specifications

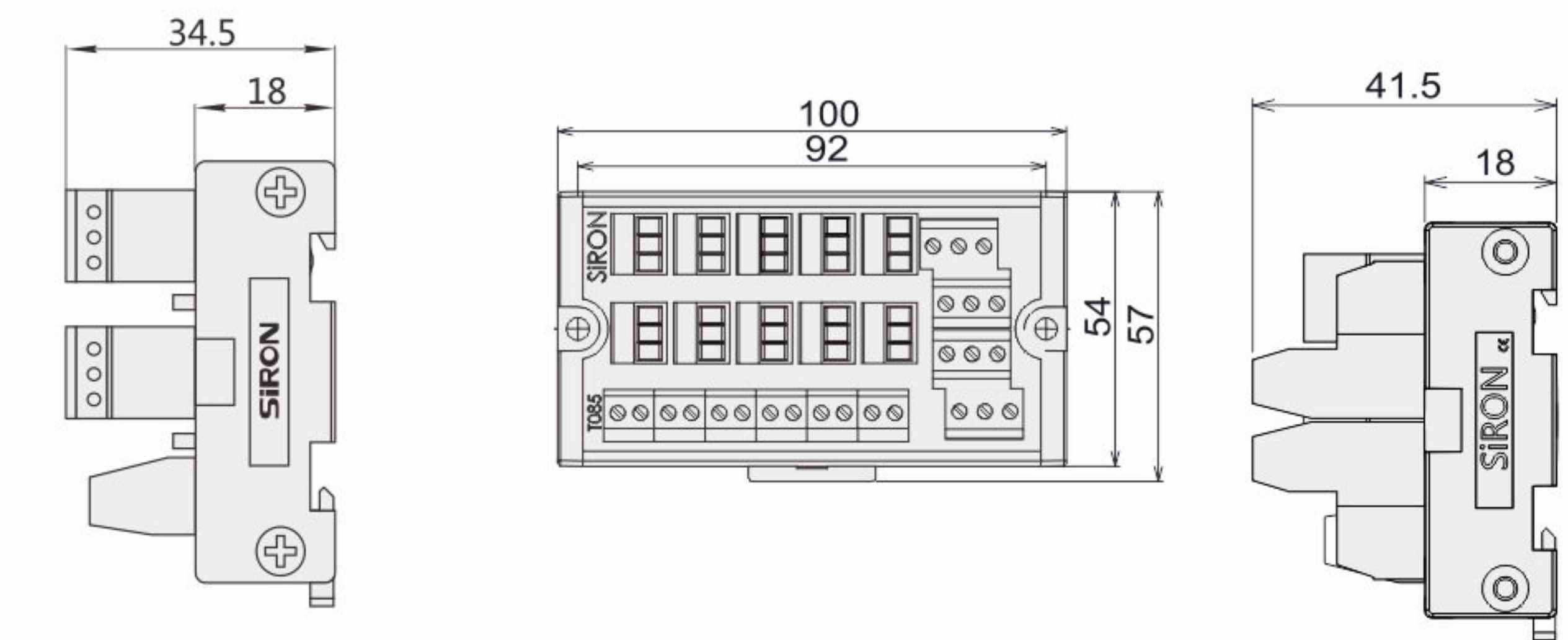
输入 Input	额定电流 Nominal operating current	1A
输出侧对应 Corresponding output Devices	额定电压 Nominal coil voltage	DC24V
		Photoelectric Switch, Button Switch, Fiber

外形图 Dimensions

T080/T080-P



T081/T081-P T085

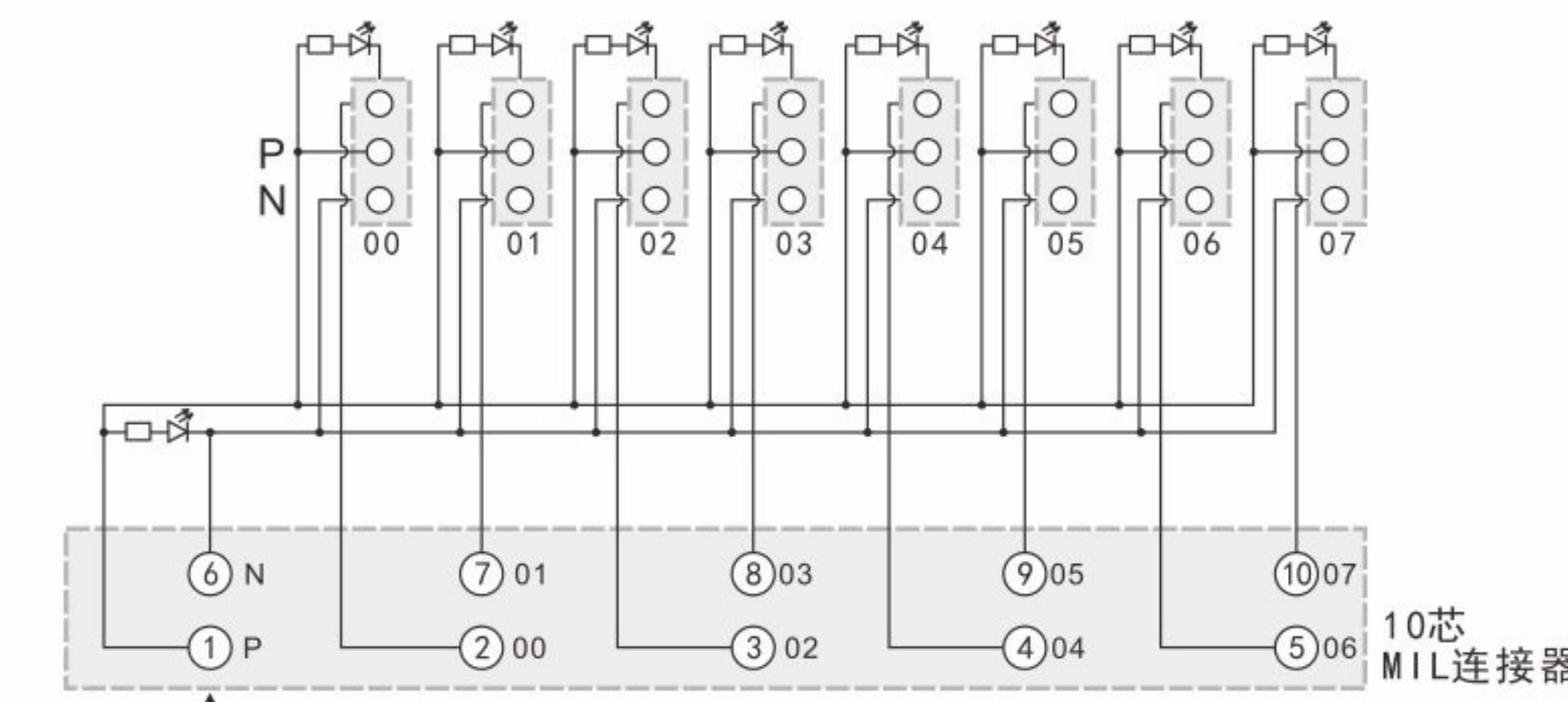


注明: T080/T080-P/T081/T081-P俯视图尺寸相同。Note: T080 / T080-P/T081 / T081-P vertical view size are the same.

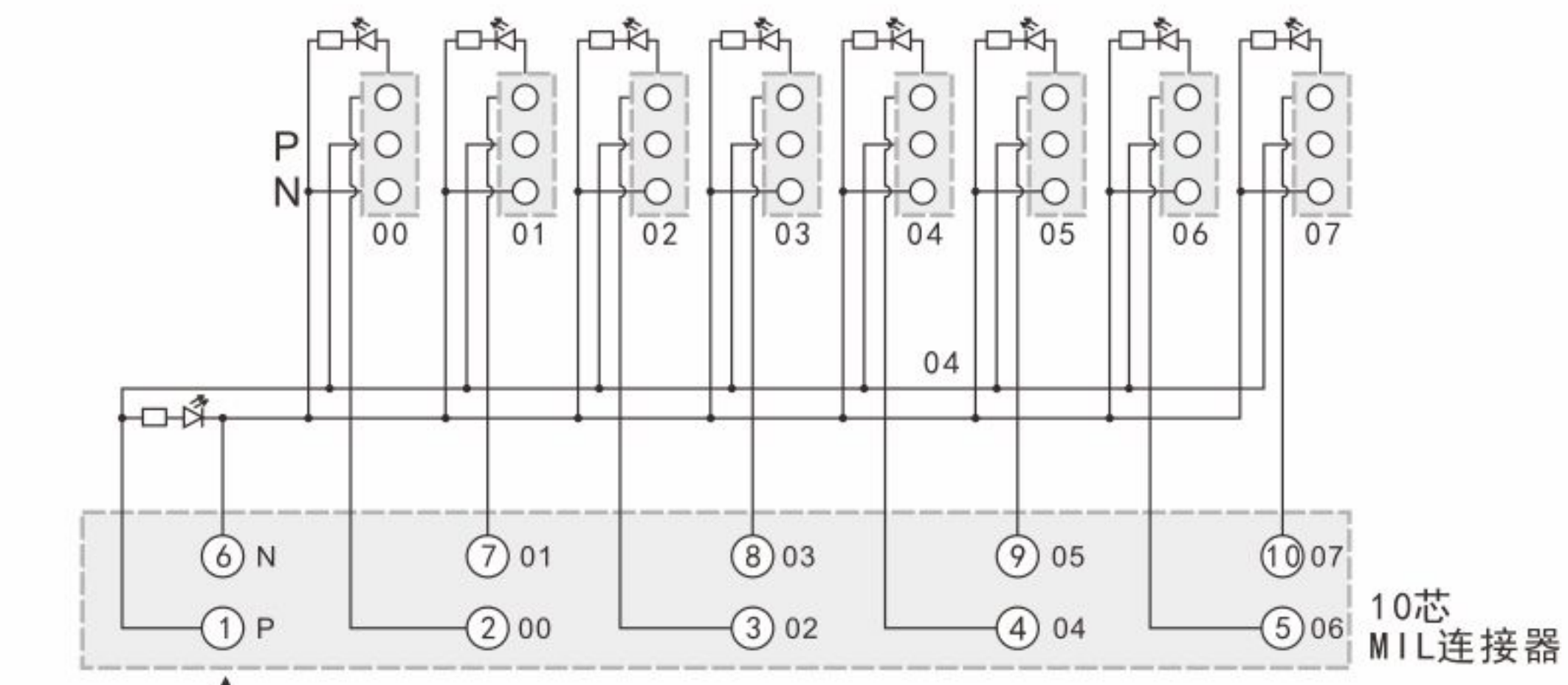
- 用2个M4的螺丝可固定在零件安装的地方。建议使用M4X16的螺丝, 螺纹孔深3mm以上。
- 可安装在标准35mm的DIN导轨上
- Screw Mounting: use M4*16 screw, screw hole depth ≥ 3mm.
- DIN Rail Mounting: Standard 35mm DIN RAIL.

配线图 Wiring Diagram

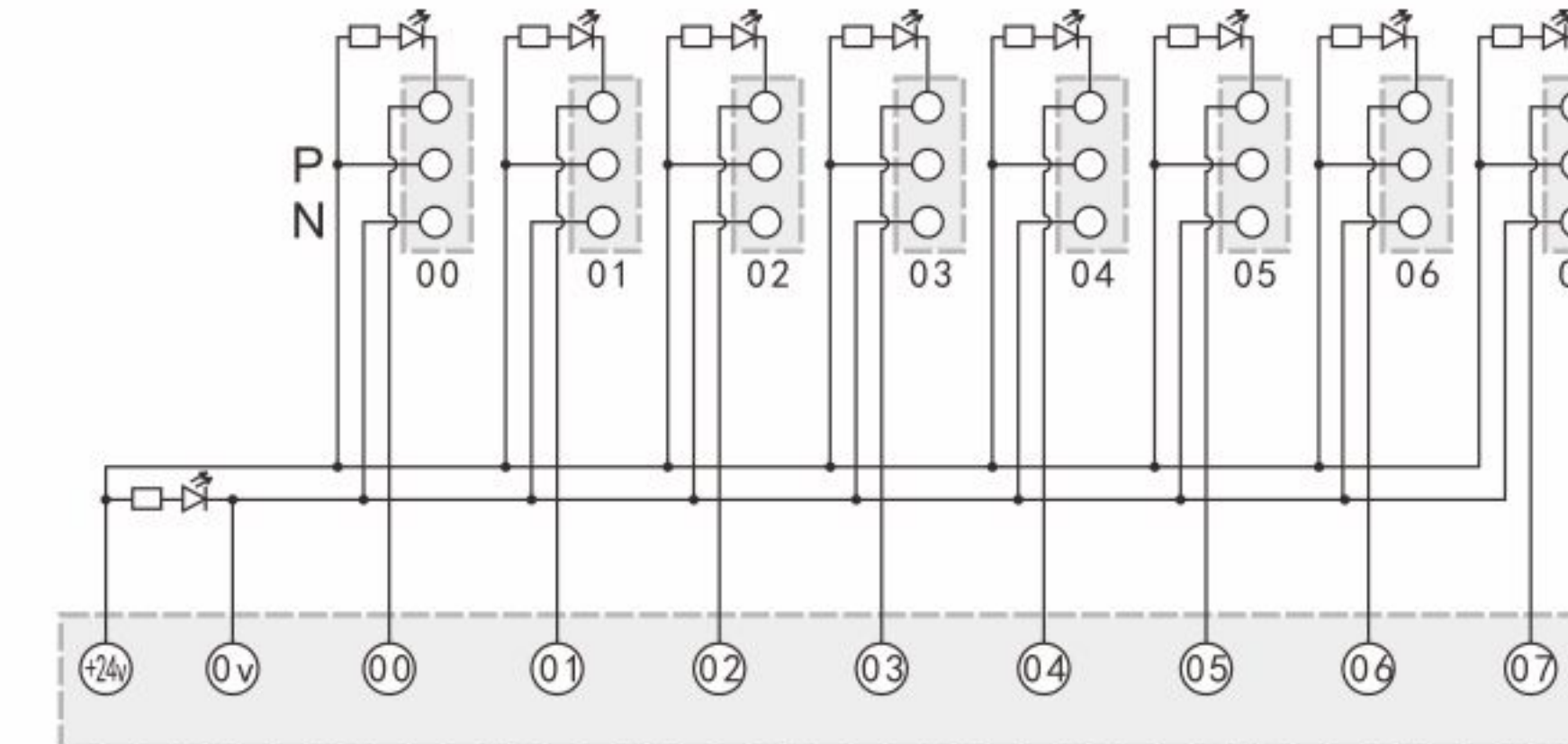
T080



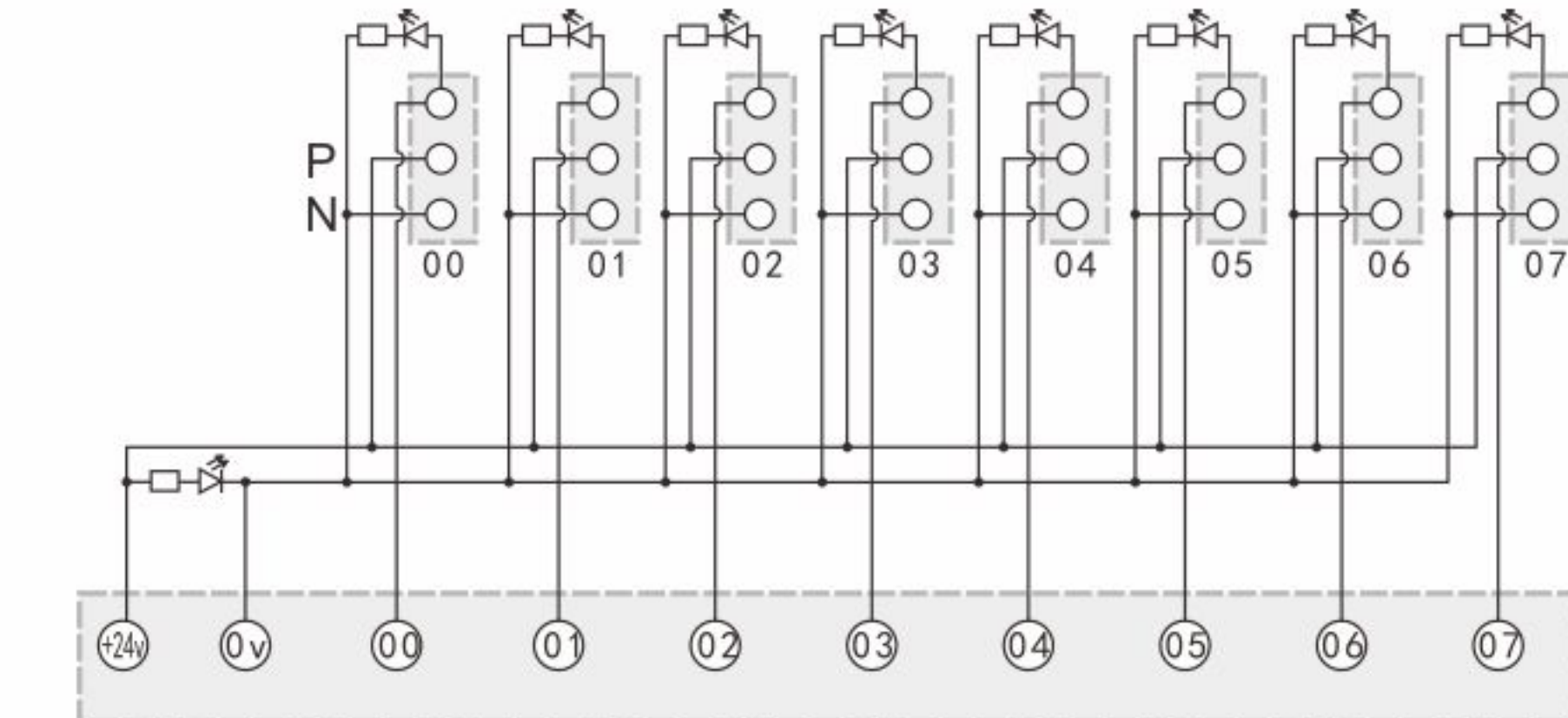
T080-P



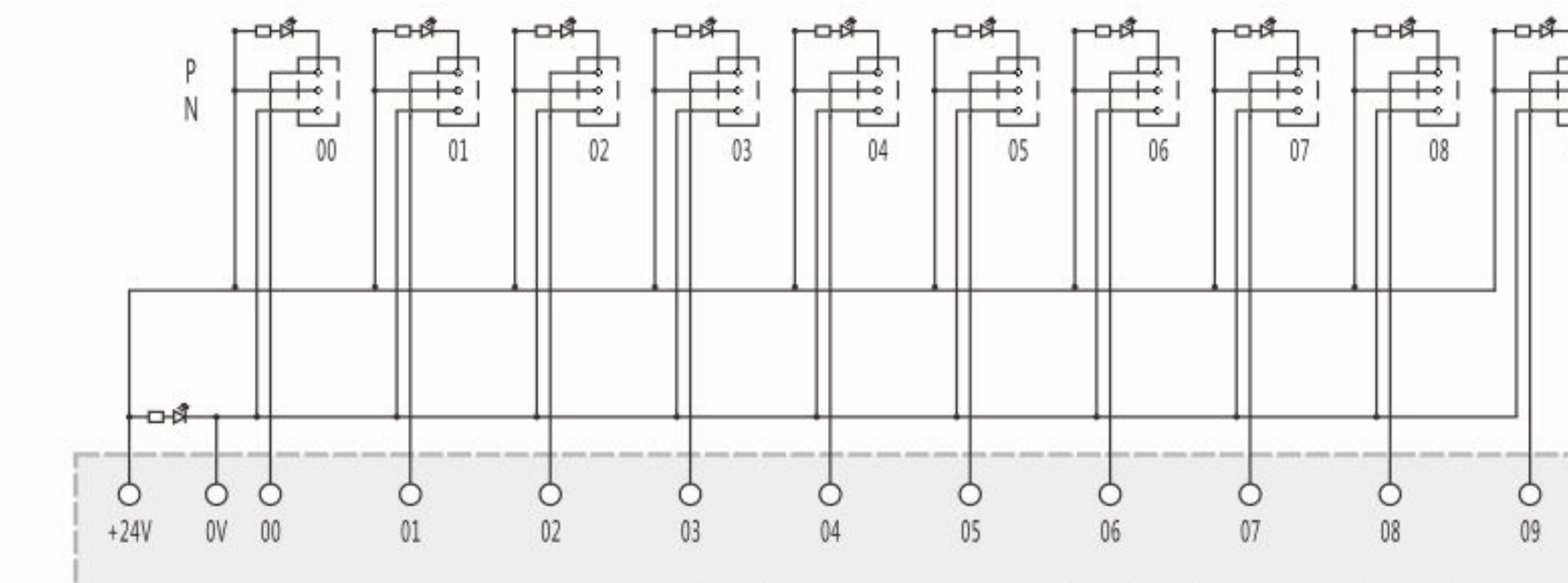
T081



T081-P



T085



分类

CPU专用端子台

输入/输出专用端子台

欧式端子台

日式端子台

新日式端子台

弹片式端子台

辅助型端子台

电源接线端子台

I/O接线模块

继电器模块

继电器配件

电缆线

PLC对应电缆线

伺服驱动器信号控制线

伺服电机电缆线

步进电机电缆线

连接器

多功能LED信号灯

指示灯•按钮

铝型材开关盒

铝型材控制盒

防护型面板盒

防水接线盒

开关电源

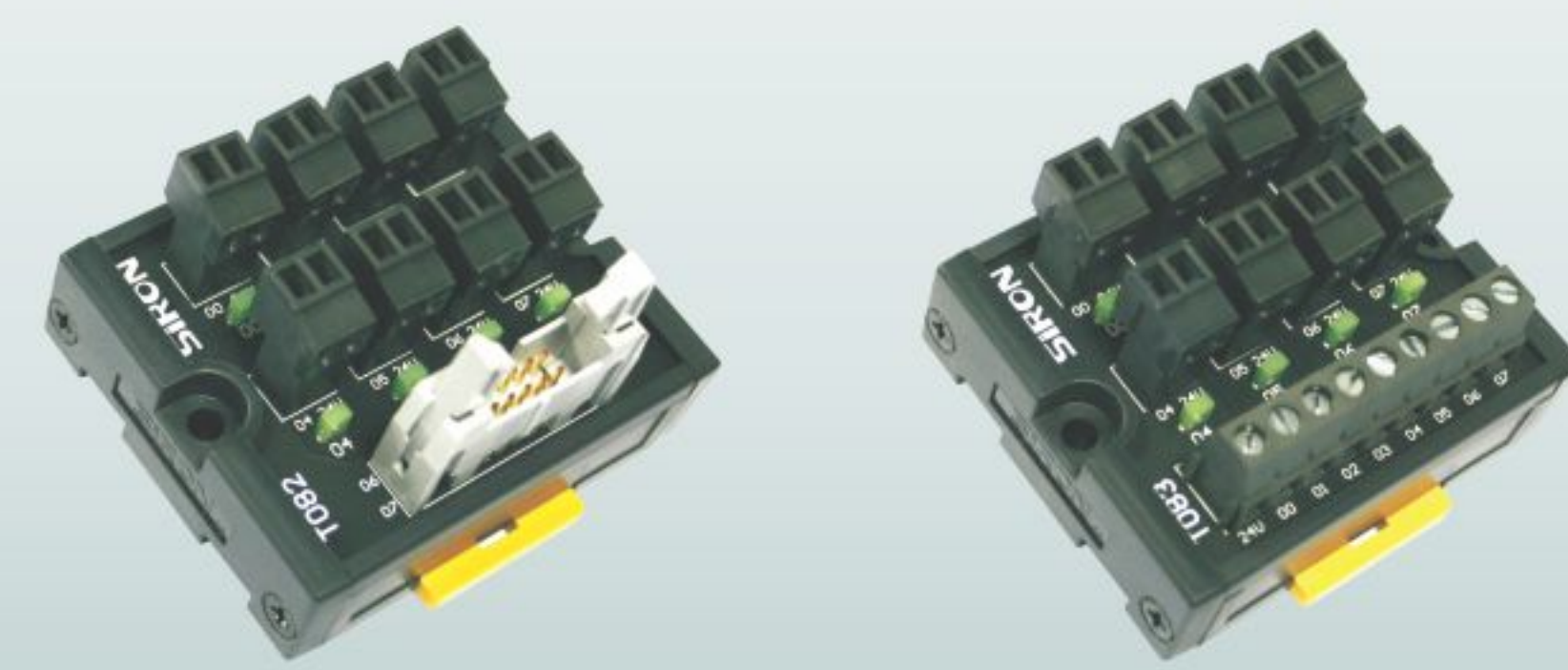
配线辅助器材

传感器

8位输出端子台



T082/T082-P专利号: 200930166666.4 有关符合EU指令的产品请参阅附-34
T083专利号: 201230190067.8
T084专利号: 200930166667.9
注: T084端子台2014年已停产, 还有部分库存品售完即止。



T082/T082-P T083/T083-P

8点コネクタ端子台(出力用)
8 bit output terminal block

分类

CPU专用端子台

输入/输出专用端子台

欧式端子台

日式端子台

新日式端子台

薄片式端子台

辅助型端子台

电源接线端子台

I/O接线模块

继电器模块

继电器配件

电缆线

PLC对应电缆线

伺服驱动器信号控制线

伺服电机电缆线

步进电机电缆线

连接器

多功能LED信号灯

指示灯•按钮

铝型材开关盒

铝型材控制盒

防护型面板盒

防水接线盒

开关电源

配线辅助器材

传感器

特点 Features

- * 此两款接线板为终端输出型插口板, 对应各种终端输出信号连接使用; 采用动作LED显示, 动作状态一目了然。
- * T082/T082-P配有8组2P信号输出口, 使用10P MIL连接器与控制器端连接, 配合本公司本系列其它产品, 完全实现高效率省配线的连接。
- * T083/T083-P配有8组2P信号输出口; 使用10P端子台与控制器端连接, 方便进行远程控制使用。

- * この二つモデルターミナルは輸出型コンセント板、各種出力信号の連続に対応しています; LED動作表示を採用して、各入力出力状態ははっきり見えます。
- * T082/T082-Pは8セット2P信号輸出口があり; 10MIL連結器とコントロールを連続して、当社の他のシリーズ製品に合わせて、高效率配線操作を実現されます。
- * T083/T083-Pは8セット2P信号輸出口があり; 10MIL端子台とコントロールを連続して、リモートコントロールに便利です;

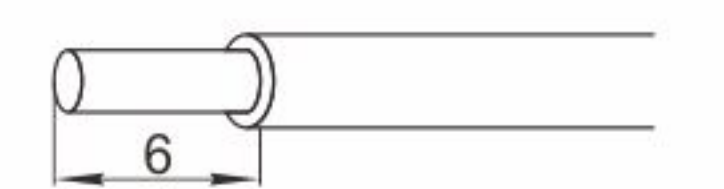
- * The two terminal boards are terminal output panels, applicable to the connection of all kinds of terminal output signals; Utilizes LED display to display operating status.
- * T082/T082-P has 8 sets of 2 pin signal output ports; A 10pin terminal block is used to connect the controller. When used in combination with other series products, it can increase the efficiency of wiring work and saves time.
- * T083/T083-P has 8 sets of 2 pin signal output ports; A 10pin terminal block is used to connect the controller, convenient for remote control;

⚠ 注意事项 note

- 订购前请确认PLC引脚定义, 选择适合的端子台。
- 和PLC连接时, 请务必使用本公司开发的与之对应的专用电缆线。
- Before ordering, please confirm the PLC pin definition, choose the suitable terminal.
- When PLC connection, please be sure to use the company developed and the corresponding special cable.

适合电线 Suitable wire

1.5 mm²Following/ AWG16 ;
剥线长度: 6mm



选型参考 Type selection reference

型号 Model	T082/T082-P	T083/T083-P
名称 Name	8位输出端子台	8位输出端子台

适用场合 Suitable occasions

PLC	FPO-C16T/C16CT(Out) FPO-C16P/C16CP(Out) FPO-C32T/C32CT/T32CT(Out) FPO-C32P/C32CP/T32CP(Out) FPO-E16T/P(Out) FPO-E32T/P(Out) FPO-E8YT FPO-E16YT Fp -C32(Out) Fp -C28(Out)	FPO-C16T/C16CT(Out) FPO-C16P/C16CP(Out) FPO-C32T/C32CT/T32CT(Out) FPO-C32P/C32CP/T32CP(Out) FPO-E16T/P(Out) FPO-E32T/P(Out) FPO-E8YT FPO-E16YT Fp -C32(Out) Fp -C28(Out)
模块 module	Y411 Y413 T003 T031	

关联产品 Related products

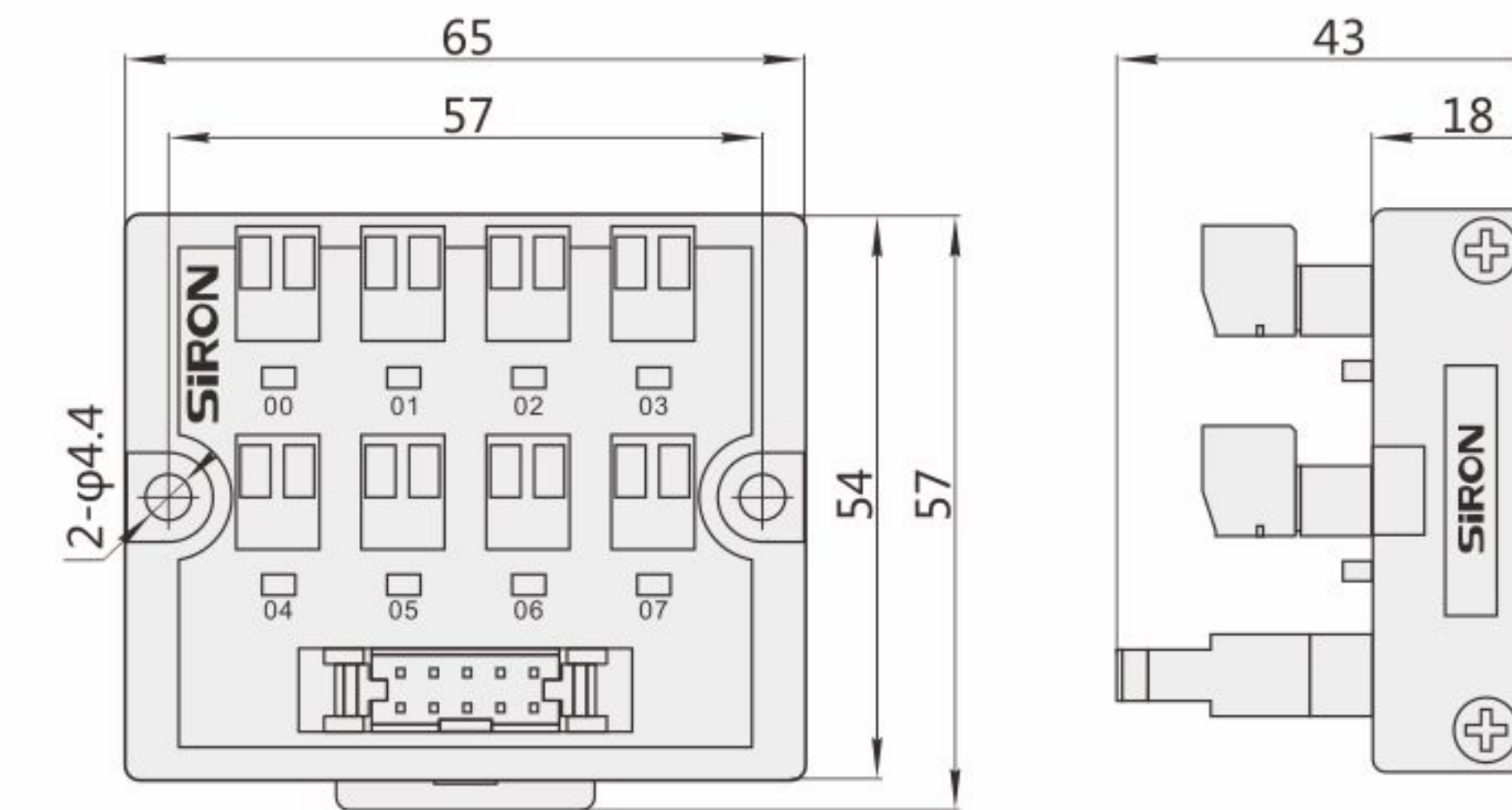
适用电缆 Suitable cable	X216-2 X216-3 X210-1	X216-2 X216-3
	(详情请参阅本目录缆线系列) For details, please refer to the directory cable series	

规格参数 Specifications

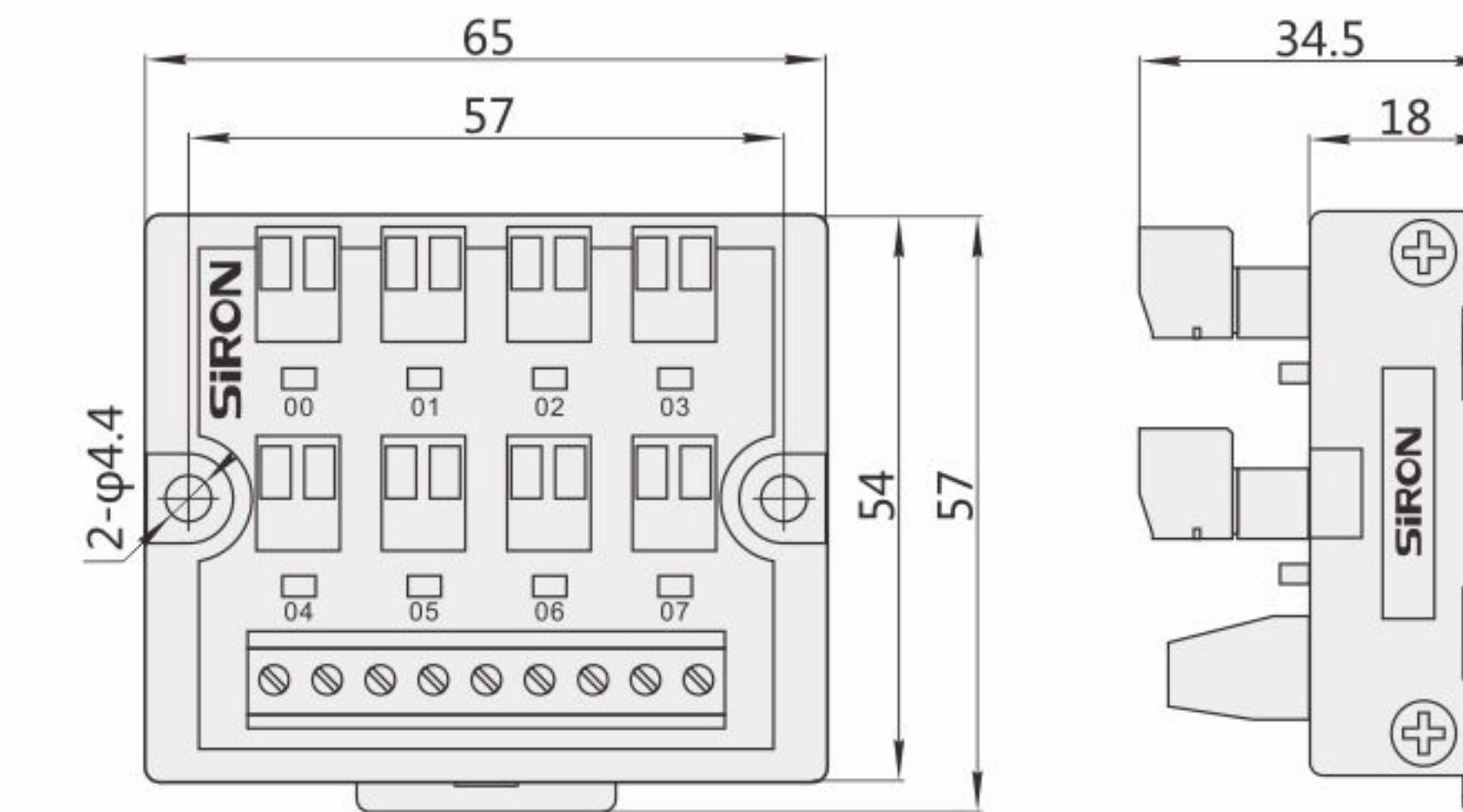
输入 Input	额定电流 Nominal operating current	1A
	额定电压 Nominal coil voltage	DC24V
输出侧对应 Corresponding output Devices	Photoelectric Switch, Button Switch, Fiber	Solenoid ,Indicator

外形图 Dimensions

T082/T082-P



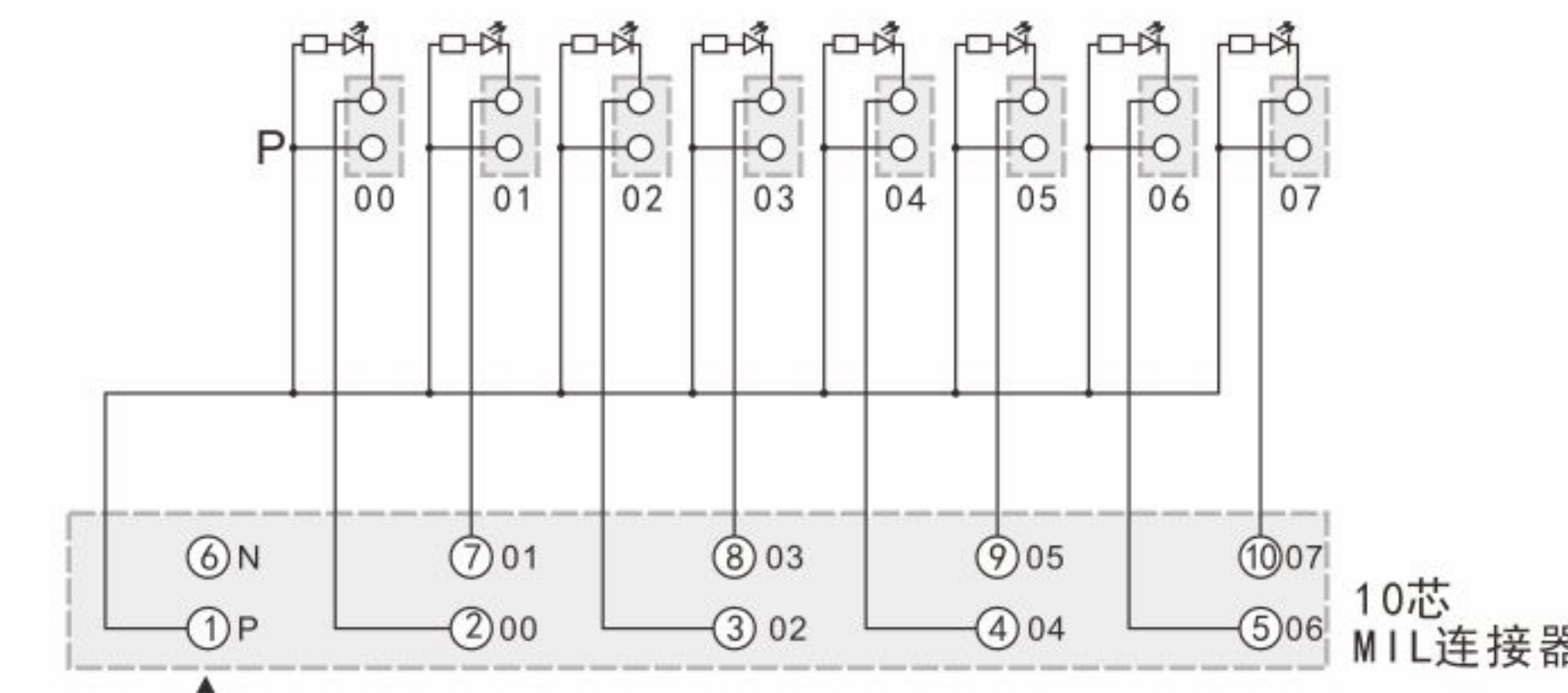
T083/T083-P



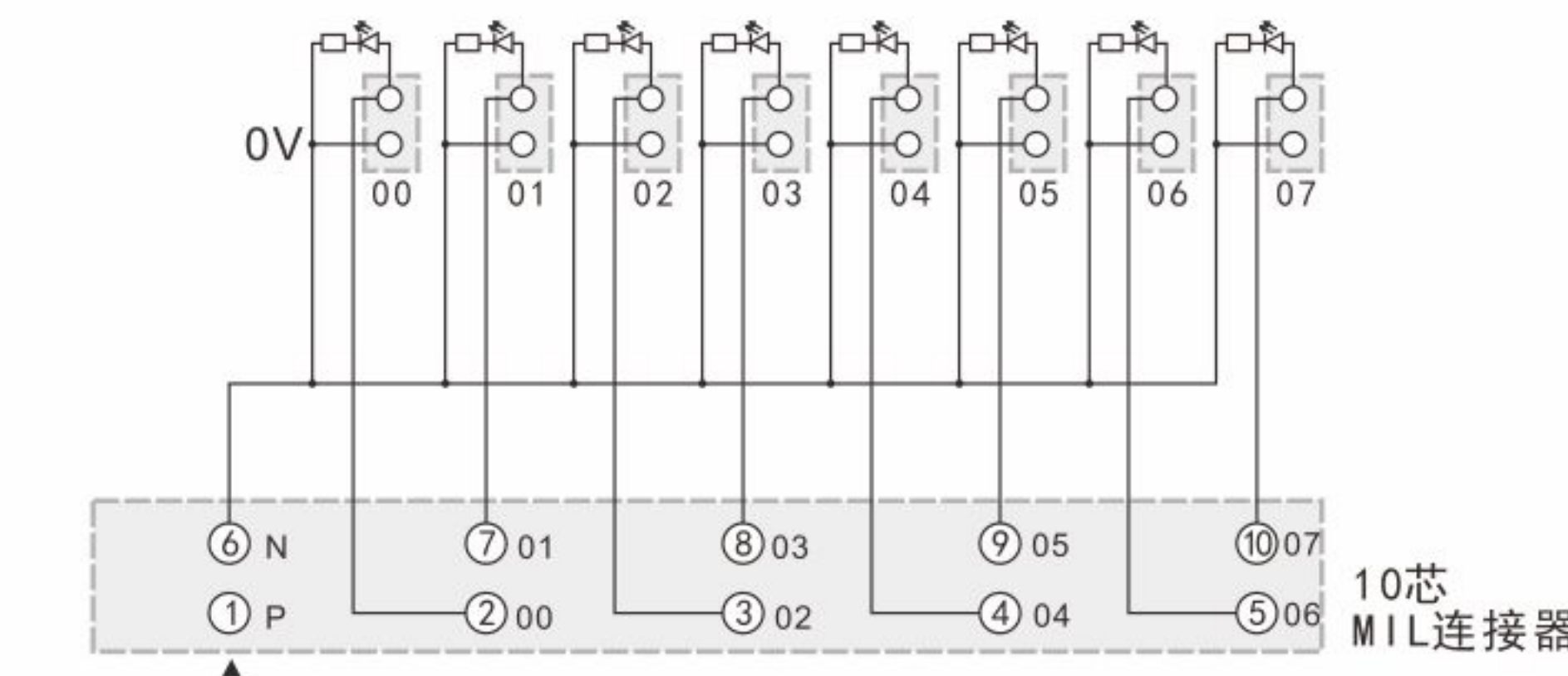
- 用2个M4的螺丝可固定在零件安装的地方。建议使用M4X16的螺丝, 螺纹孔深3mm以上。
- 可安装在标准35mm的DIN导轨上
- Screw Mounting: use M4*16 screw, screw hole depth ≥ 3mm.
- DIN Rail Mounting: Standard 35mm DIN RAIL.

配线图 Wiring Diagram

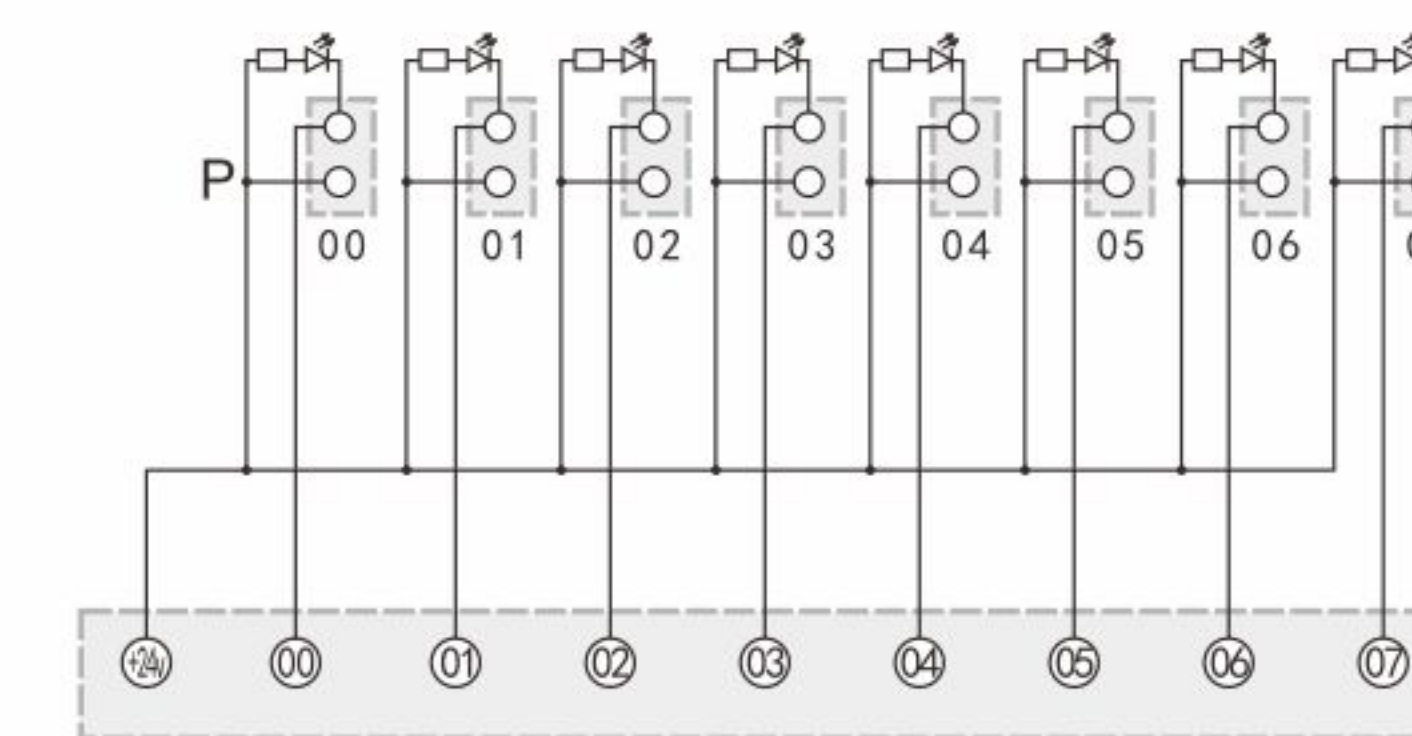
T082



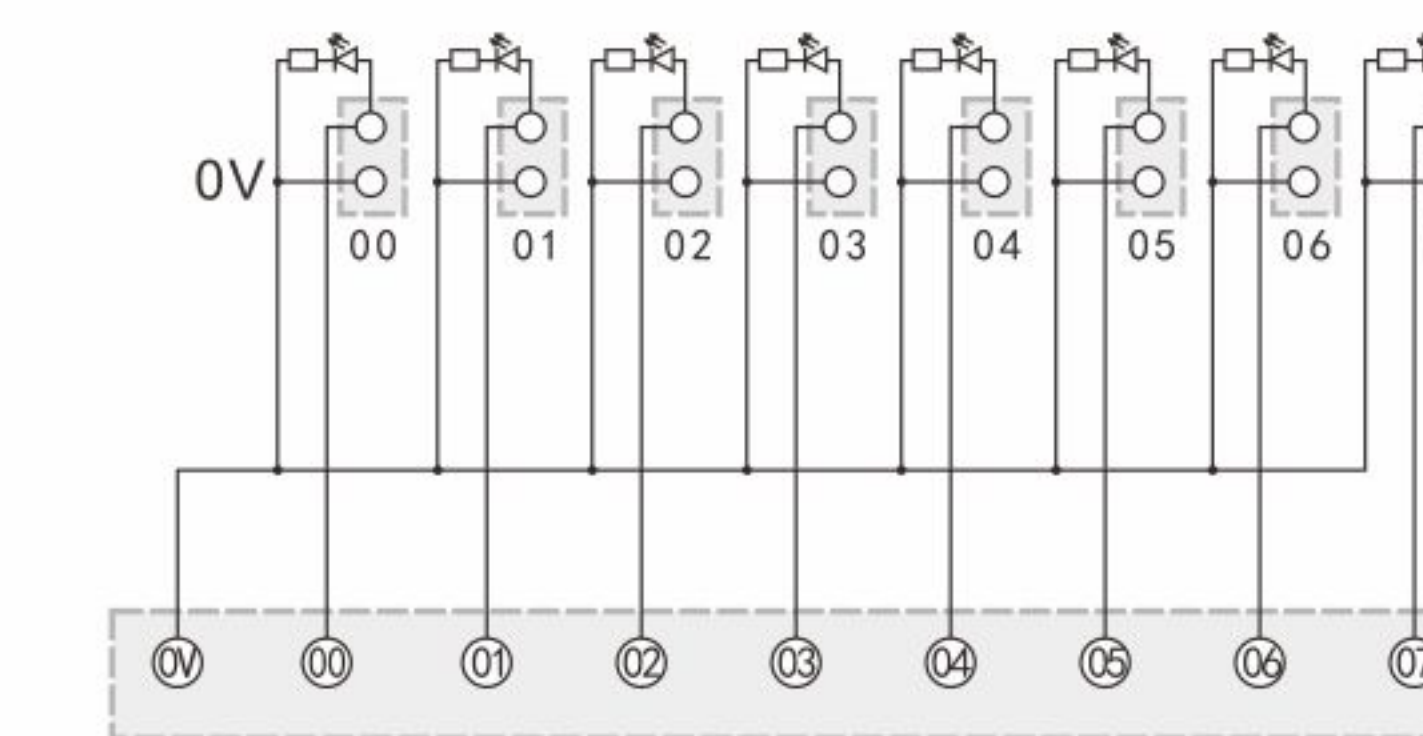
T082-P



T083



T083-P



分类

CPU专用端子台

输入/输出专用端子台

欧式端子台

日式端子台

新日式端子台

薄片式端子台

辅助型端子台

电源接线端子台

I/O接线模块

继电器模块

继电器配件

电缆线

PLC对应电缆线

伺服驱动器信号控制线

伺服电机电缆线

步进电机电缆线

连接器

多功能LED信号灯

指示灯•按钮

铝型材开关盒

铝型材控制盒

防护型面板盒

防水接线盒

开关电源

配线辅助器材

传感器

8位输入端子台



有关符合EU指令的产品请参阅
附-34



8点コネクタ端子台(入力用)
8 bit input terminal block

T087

T089

T211

T212

分类

CPU专用端子台

输入/输出
专用端子台

欧式端子台

日式端子台

新日式端子台

弹片式端子台

辅助型端子台

电源接线端子台

I/O接线模块

继电器模块

继电器配件

电缆线

PLC对应电缆线

伺服驱动器
信号控制线

伺服电机电缆线

步进电机电缆线

连接器

多功能LED信号灯

指示灯•按钮

铝型材开关盒

铝型材控制盒

防护型面板盒

防水接线盒

开关电源

配线辅助器材

传感器

特点 Features

- * T087/T089此端子台为输入/输出通用接线端子台，对应各种终端输入/输出信号使用，方便远程控制使用；配有8组3P接口，可接2线/3线制的控制信号用；一目了然的LED动作指示灯，显示输入/输出状态；指示灯颜色对应极性为：绿色-NPN：红色-PNP；上行接线侧用10P牛角出线，方便连接到汇总的端子。
- * T211/T212端子台为输入/输出通用接线端子台，对应各种终端输入/输出信号使用，方便远程控制使用；T211配有12组3P接口，可接2线/3线制的信号；T212配有16组3P接口，可接2线/3线制的信号；一目了然的LED动作指示灯，显示输入输出状态；指示灯颜色对应极性为：绿色-NPN：红色-PNP；弹片，出线侧可选20P牛角或弹片端子出线

- * T087/T089 本端子台は入力/出力通用接続端子台、各なる端子の信号入力/出力に対応できる、遠隔のコントロールを便利に実施できる。8組の3Pコネクタで、2チャンネル式/3チャンネル式の制御信号に利用できる。入力/出力状態を、LED動作指示ランプで一目瞭然となる。指示ランプの極性対応関係は「緑-NPN、赤-PNP」;上接続側は10P凸ピン出力式、取りまとめの端子台とのつながりが便利となる。
- * T211/T212本端子台は入力/出力通用接続端子台、各なる端子の信号入力/出力に対応できる、遠隔のコントロールを便利に実施できる。12組の3Pコネクタで、2チャンネル式/3チャンネル式の制御信号に利用できる。入力/出力状態を、LED動作指示ランプで一目瞭然となる。パネシート式接続、出力側は20P端子/パネシート選択可

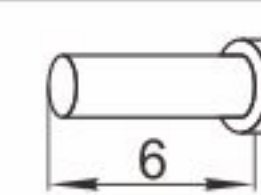
* The two terminal boards are terminal input panels, applicable to the connection of all kinds of terminal input signals;It has 8 sets of 3pin signal input ports which can accept 2-wire or 3-wire system signals;Utilizes LED display to display operating status.

⚠ 注意事项 note

- 订购前请确认好PLC引脚定义，选择适合的端子台。
- 和PLC连接时，请勿必使用本公司开发的与之对应的专用电缆线。
- Before ordering, please confirm the PLC pin definition,choose the suitable terminal.
- When PLC connection,please be sure to use the company developed and the corresponding special cable.

适合电线 Suitable wire

1.5 mm²Following/ AWG16 ;
剥线长度：6mm



选型参考 Type selection reference

型号 Model	T087	T089	T211	T212
名称 Name	8位输入端子台	8位输入端子台	12位输入端子台	16位输入端子台
输入极性	NPN/PNP双极性			
输入结构	10P MIL插头	单层弹片式端子台	20PMIL/弹片式端子	20PML
输出结构	双层弹片式端子台			

适用PLC Suitable PLC

Panasonic	FP0-C16T/C16CT(IN) FP0-C16P/C16CP(IN) FP0-C32T/C32CT/T32CT(IN) FP0-C32P/C32CP/T32CP(IN) FP0-E16T/P(IN) FP0-E32T/P(IN) FP0-E8X FP0-E16X Fp -C28(IN) Fp -C32(IN)	
不限品牌		不限PLC

关联产品 Related products

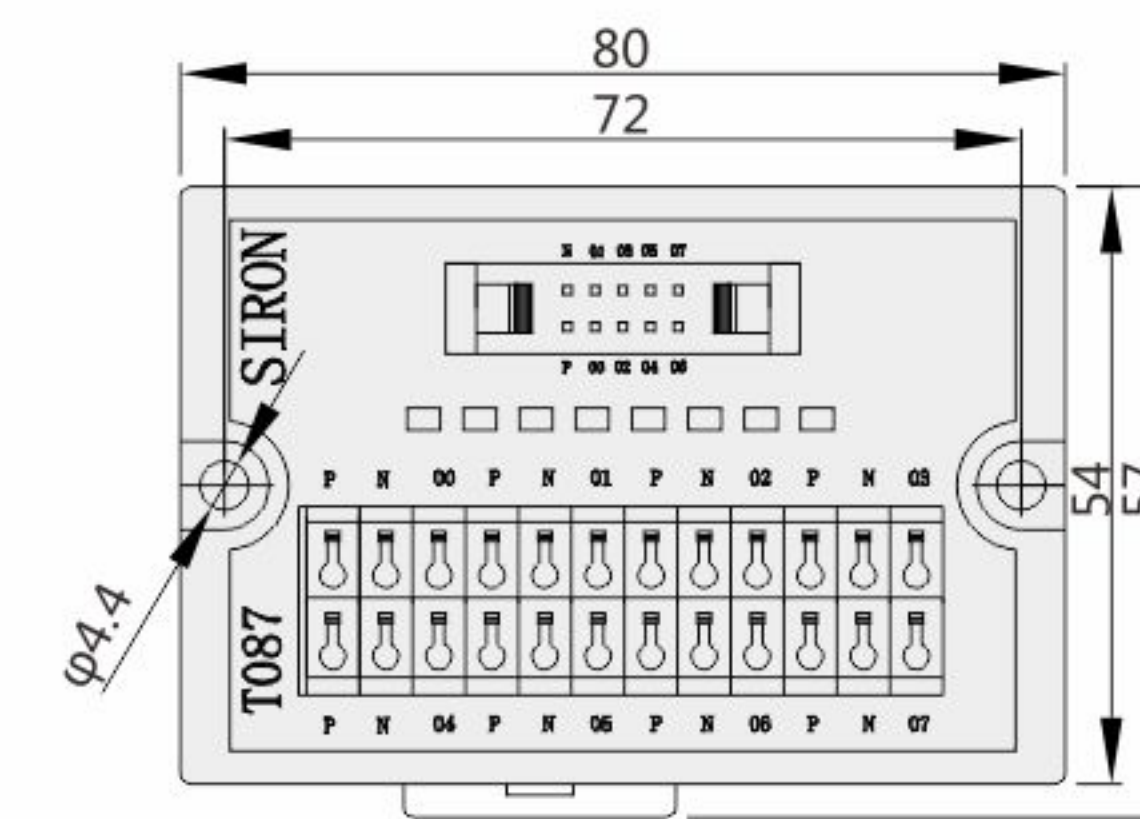
适用电缆 Suitable cable	X216-1 X221-1S X222-3S X227-1S X225-2S	X222-1S X221-2S X223-1S X225-1S	
(详情请参阅本目录缆线系列) For details, please refer to the directory cable series			

规格参数 Specifications

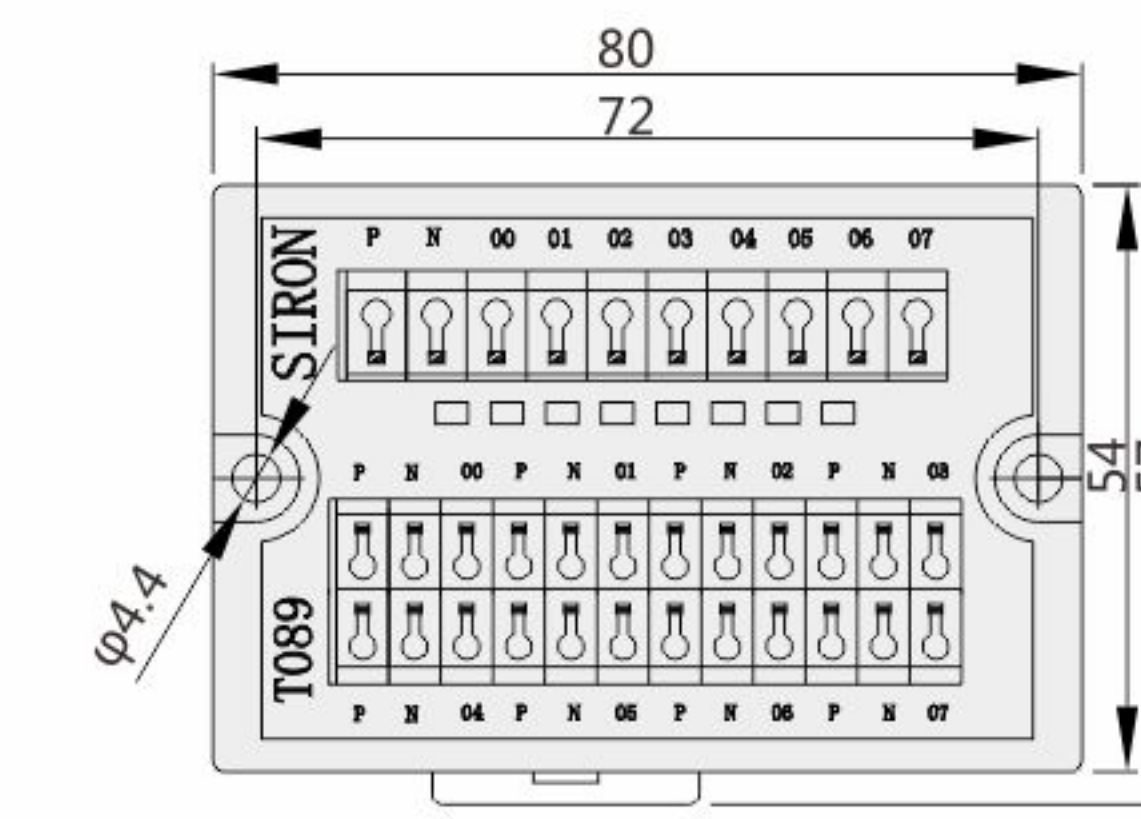
输入 Input	额定电流 Nominal operating current	1A
	额定电压 Nominal coil voltage	DC24V
输出侧对应 Corresponding output Devices	Photoelectric Switch, Button Switch, Fiber	

外形图 Dimensions

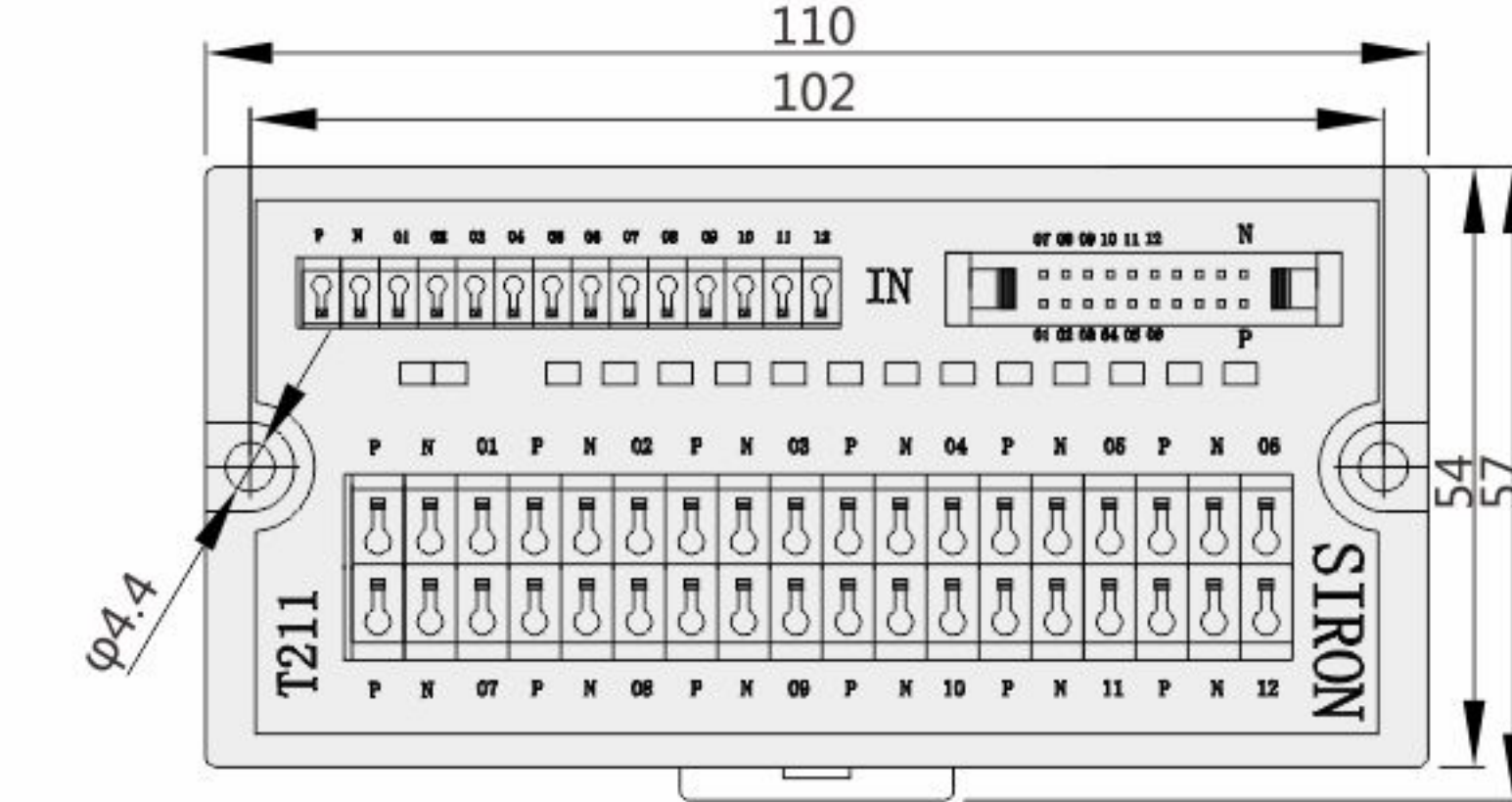
T087



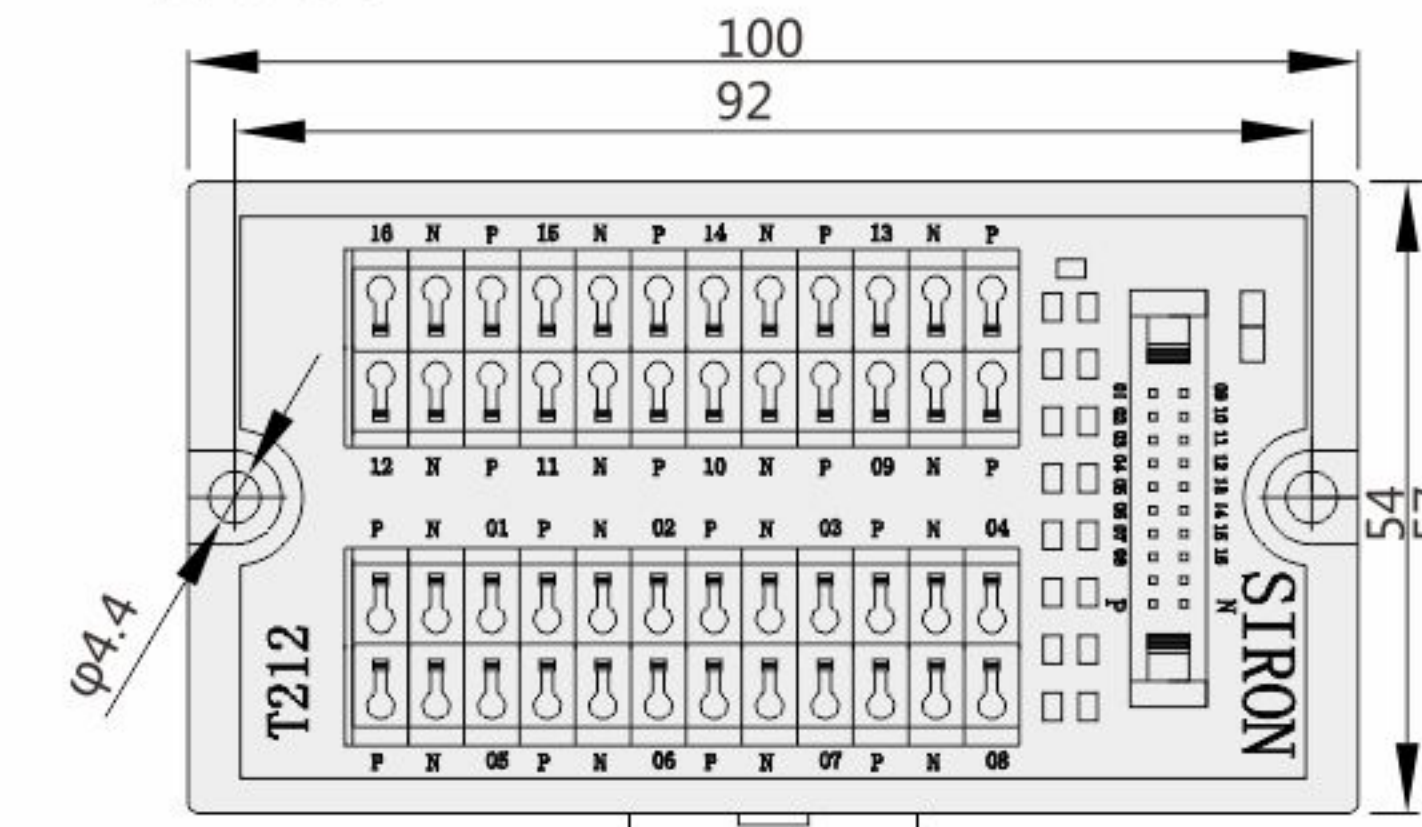
T089



T211



T212

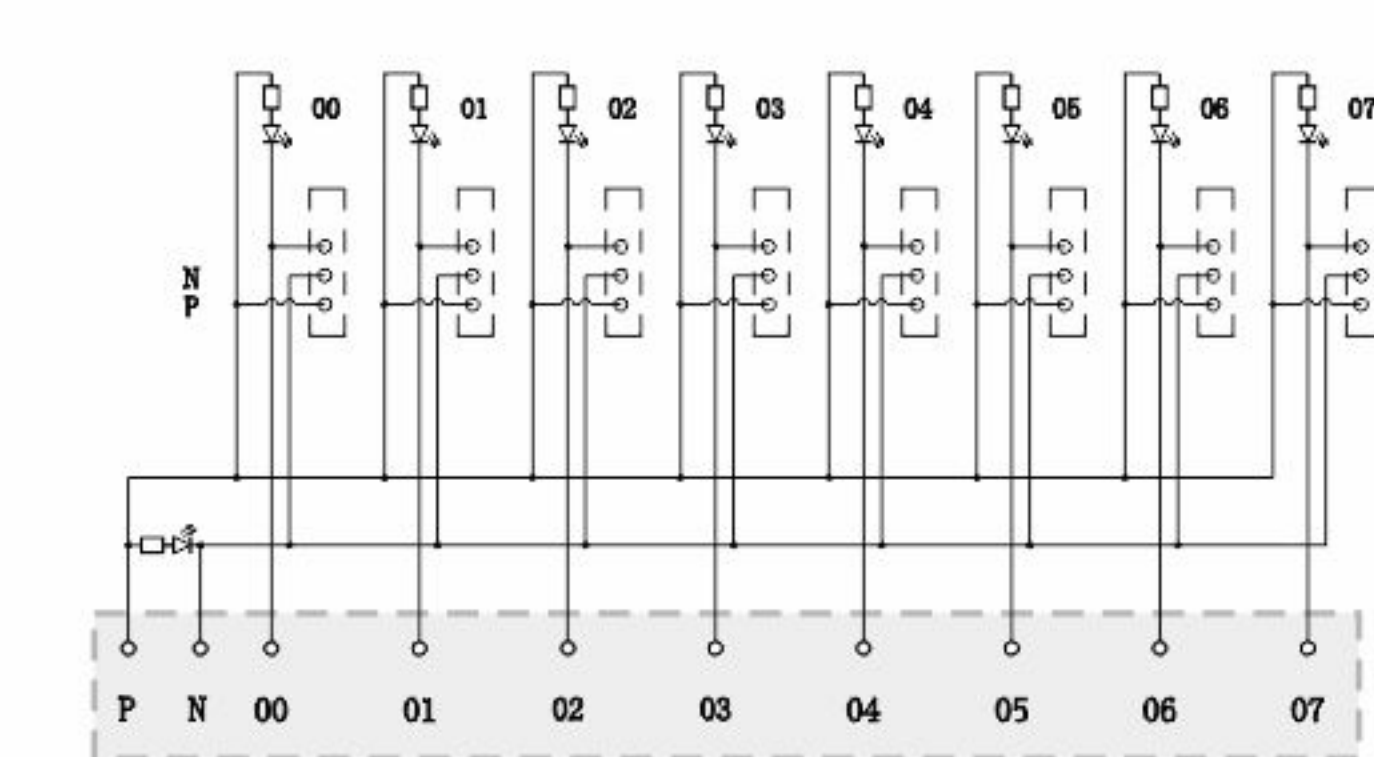


注明：T080/T080-P/T081/T081-P俯视图尺寸相同。 Note: T080 / T080-P/T081 / T081-P vertical view size are the same.

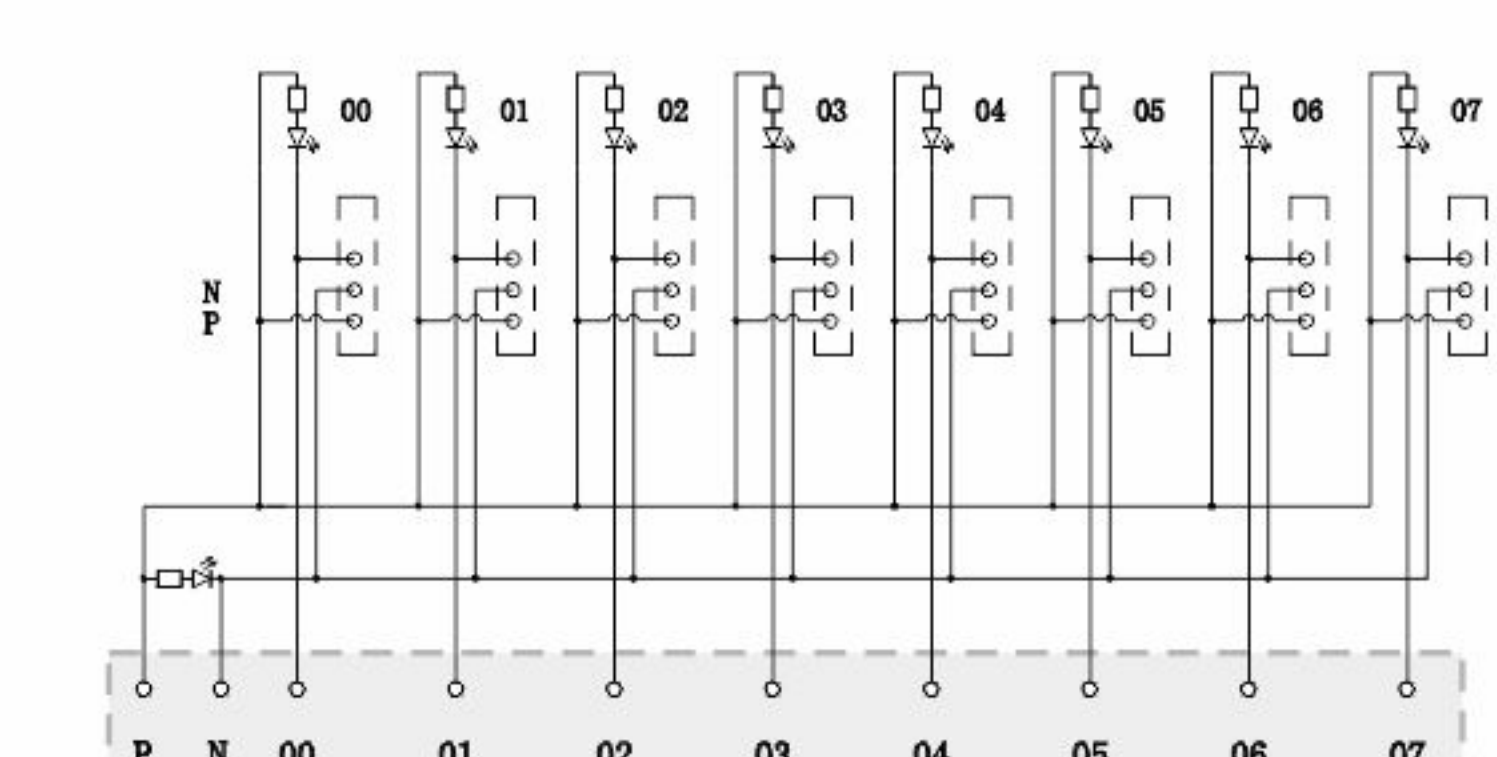
- 用2个M4的螺丝可固定在零件安装的地方。建议使用M4X16的螺丝，螺孔深3mm以上。
- 可安装在标准35mm的DIN导轨上
- Screw Mounting:use M4*16 screw,screw hole depth≥3mm.
- DIN Rail Mounting:Standard 35mm DIN RAIL.

配线图 Wiring Diagram

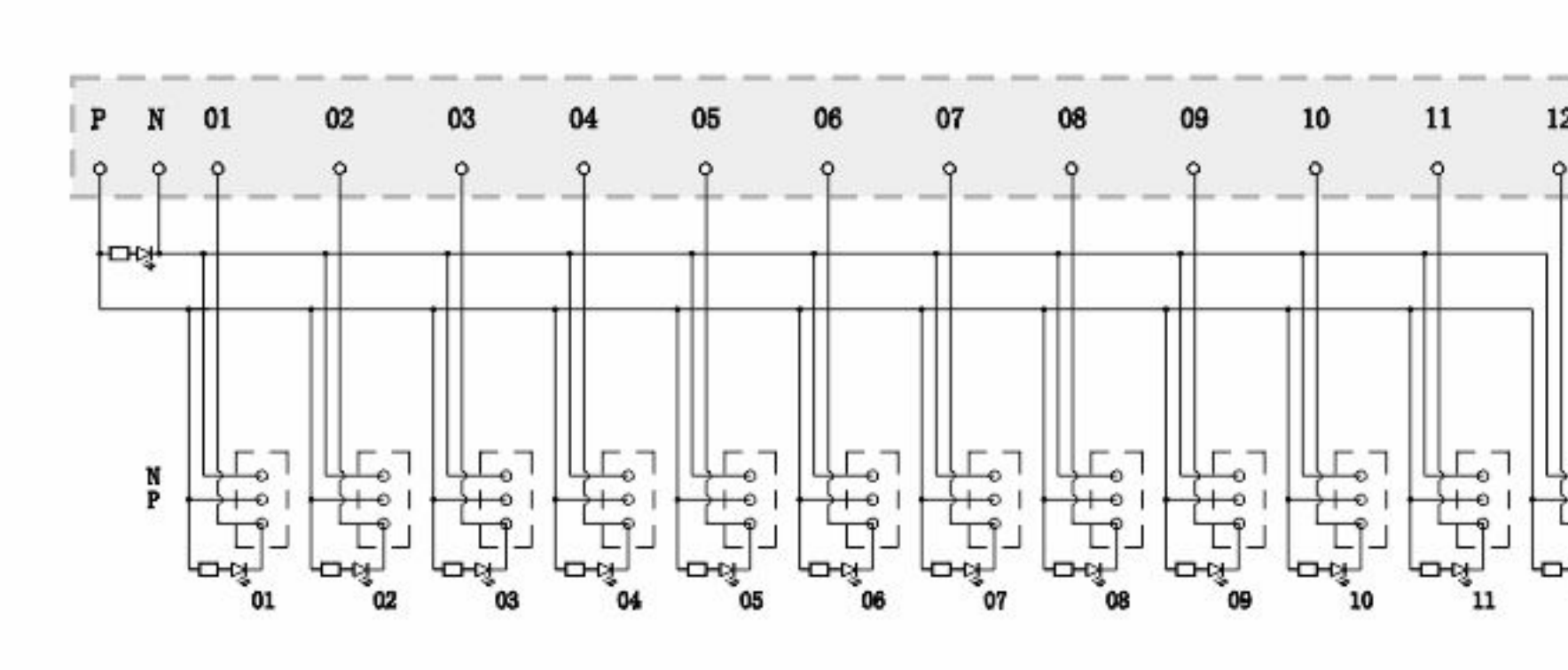
T087



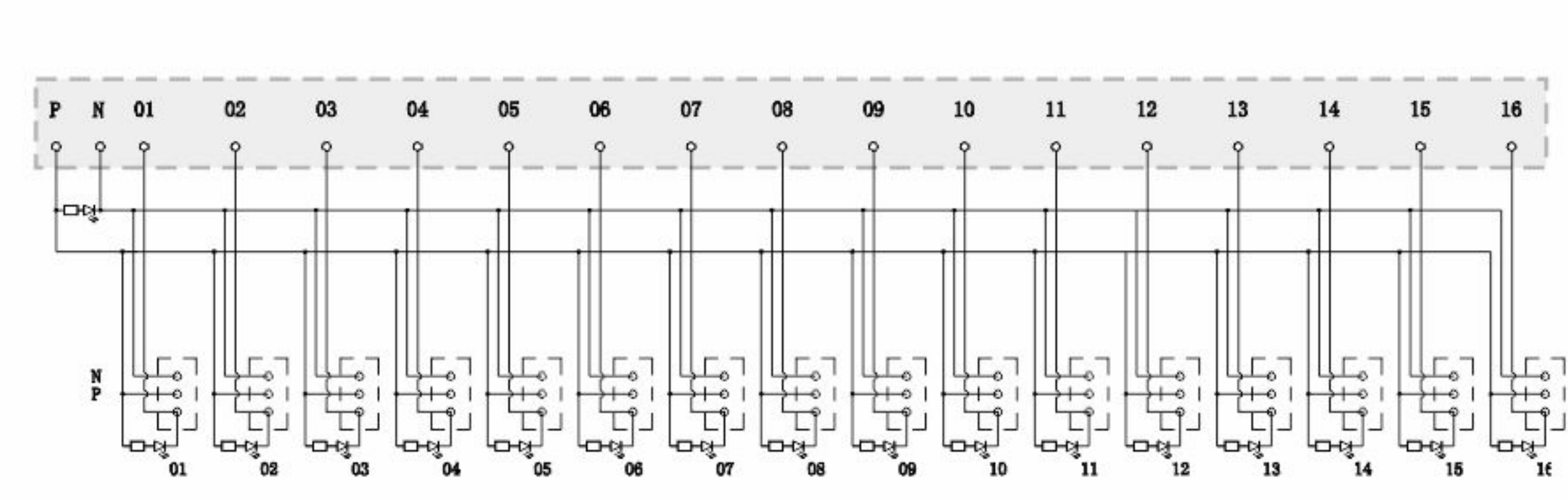
T089



T211



T212



分类

CPU专用端子台

输入/输出
专用端子台

欧式端子台

日式端子台

新日式端子台

弹片式端子台

辅助型端子台

电源接线端子台

I/O接线模块

继电器模块

继电器配件

电缆线

PLC对应电缆线

伺服驱动器
信号控制线

伺服电机电缆线

步进电机电缆线

连接器

多功能LED信号灯

指示灯•按钮

铝型材开关盒

铝型材控制盒

防护型面板盒

防水接线盒

开关电源

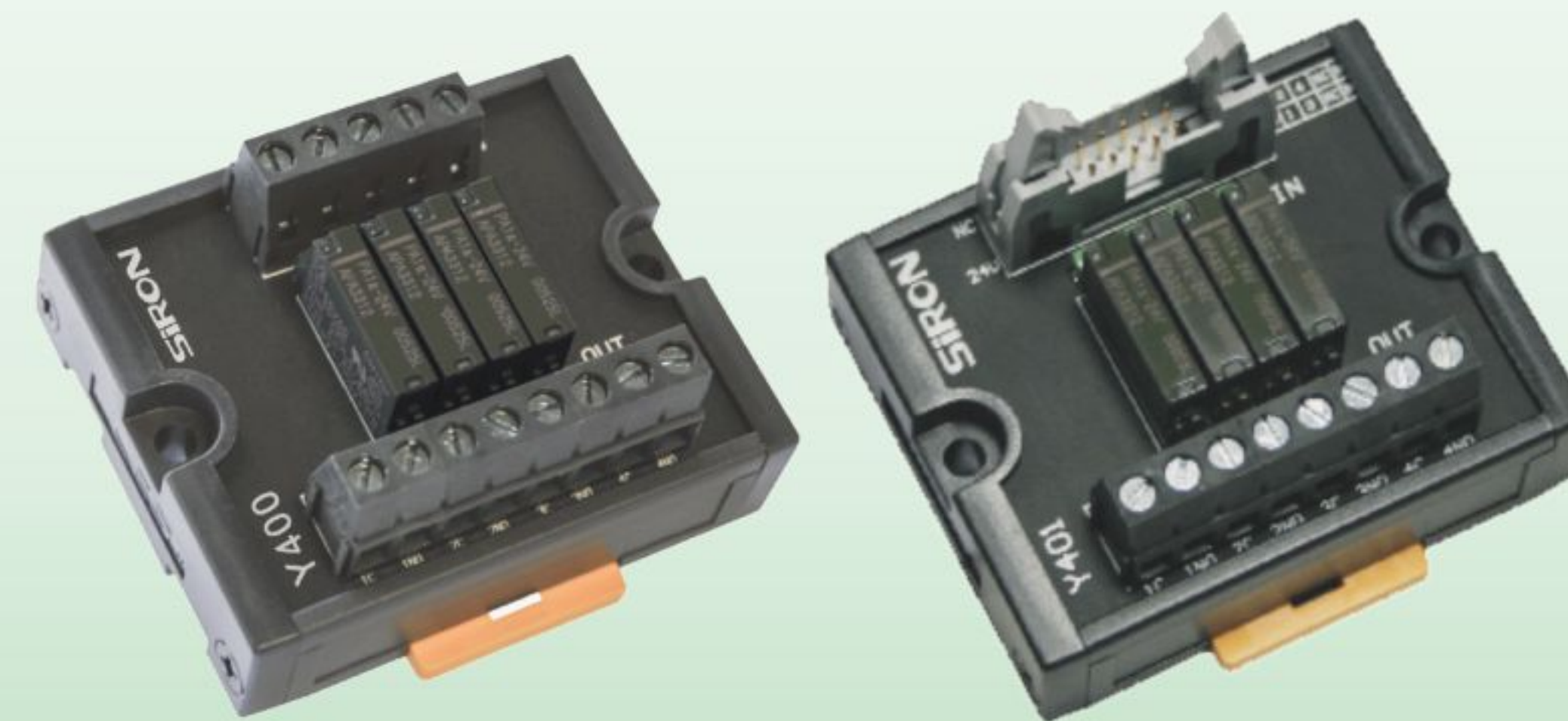
配线辅助器材

传感器

4位继电器模块



Y400专利号：201230190084.1
有关符合EU指令的产品请参阅
附-34



Y400/Y400-P

Y401/Y401-P

4点リレーモジュール
4 bit Relay Module

分类

CPU专用端子台

输入/输出
专用端子台

欧式端子台

日式端子台

新日式端子台

弹片式端子台

辅助型端子台

电源接线端子台

I/O接线模块

继电器模块

继电器配件

电缆线

PLC对应电缆线

伺服驱动器
信号控制线

伺服电机电缆线

步进电机电缆线

连接器

多功能LED信号灯

指示灯•按钮

铝型材开关盒

铝型材控制盒

防护型面板盒

防水接线盒

开关电源

配线辅助器材

传感器

特点 Features

- * Y400/Y400-P采用5位端子台作输入端，单排端子台作输出端，每个输出触电均有独立的COM口。
- * Y401/Y401-P采用10P MIL连接器作输入端，单排端子台作输出端，每个输出触电均有独立的COM口。
- * 此两款继电器线圈带浪涌抑制回路，延长了继电器模组寿命，将线路电磁干扰降到最小；采用4位继电器模组，体积减少到最小；采用LED动作显示，各输入输出端状态一目了然；使用panasonic Pa系列继电器；配合本公司本系列其它产品，完全实现高效率省配线的连接。

- * Y400/Y400-Pが5点端子台を入力側にして、単段端子台は出力側にして、それぞれの感電出力は各COMポートがあります。
- * Y401/Y401-Pが10P MILコネクタを入力側にして、単段端子台は出力側にして、それぞれの感電出力は各COMポートがあります。
- * このタイプのリレーコイルはサージ制限回路が付け、リレーの寿命を延ばされ、回路のEMIは小さくされます；4点リレーモジュールを採用して、最も省スペース；LED動作表示を採用して、各出力入力側状態ははっきり見えます；Panasonic Paシリーズリレーを採用しています；当社の本シリーズ他の產品に合わせて、高効率省配線の接続が実現できます。

* Y400/Y400-P utilizes a 5 terminal station as the input end and a single-strip terminal block as the output end ,output of electric shock are independent of each COM port.

* Y401/Y401-P utilizes a 10P MIL connector as the input end and a single-strip terminal block as the output end ,output of electric shock are independent of each COM port.

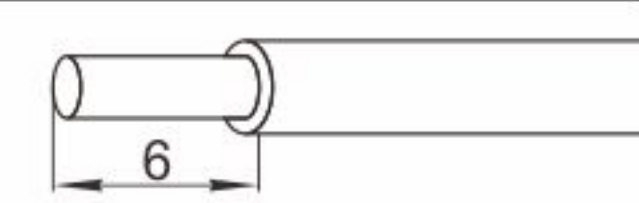
* The two relay coils have a surge suppressing loop, which prolongs the service life of the relay module and minimizes the electromagnetic interference on the circuit;Utilizes an 4 bit relay module for compact design to save space; Utilizes LED display, so all input and output statuses are visible; Utilizing PA relay series from Panasonic; When used in combination with other series products, it can increase the efficiency of wiring.

⚠ 注意事项 note

- 订购前请确认负载类型和大小，选择使用合适方式进行控制。
- 触点保护方案请参考本章产品。
- 和PLC连接时，请务必使用本公司开发的与之对应的专用电缆线。
- Before ordering ,please confirm the load type and size, choose the suitable way to control.
- Contact protection scheme ,please refer to this chapter products
- When PLC connection,please be sure to use the company developed and the corresponding special cable.

适合电线 Suitable wire

1.5 mm²Following/ AWG16 ;
剥线长度：6mm



选型参考 Type selection reference

型号 Model	Y400/Y400-P	Y401/Y401-P
名称 Name	4位继电器模块	4位继电器模块

适用PLC Suitable PLC

Panasonic	FP0-C16T/C16CT(OUT) FP0-C16P/C16CP(OUT) FP0-C32T/C32CT/32CT(OUT) FP0-C32P/C32CP/32CP(OUT) FP0-E16T/P(OUT) FP0-E32T/P(OUT)	FP0-E8YT FP0-E16YT Fp -C32(OUT) Fp -C28(OUT)
不限	不限	

关联产品 Related products

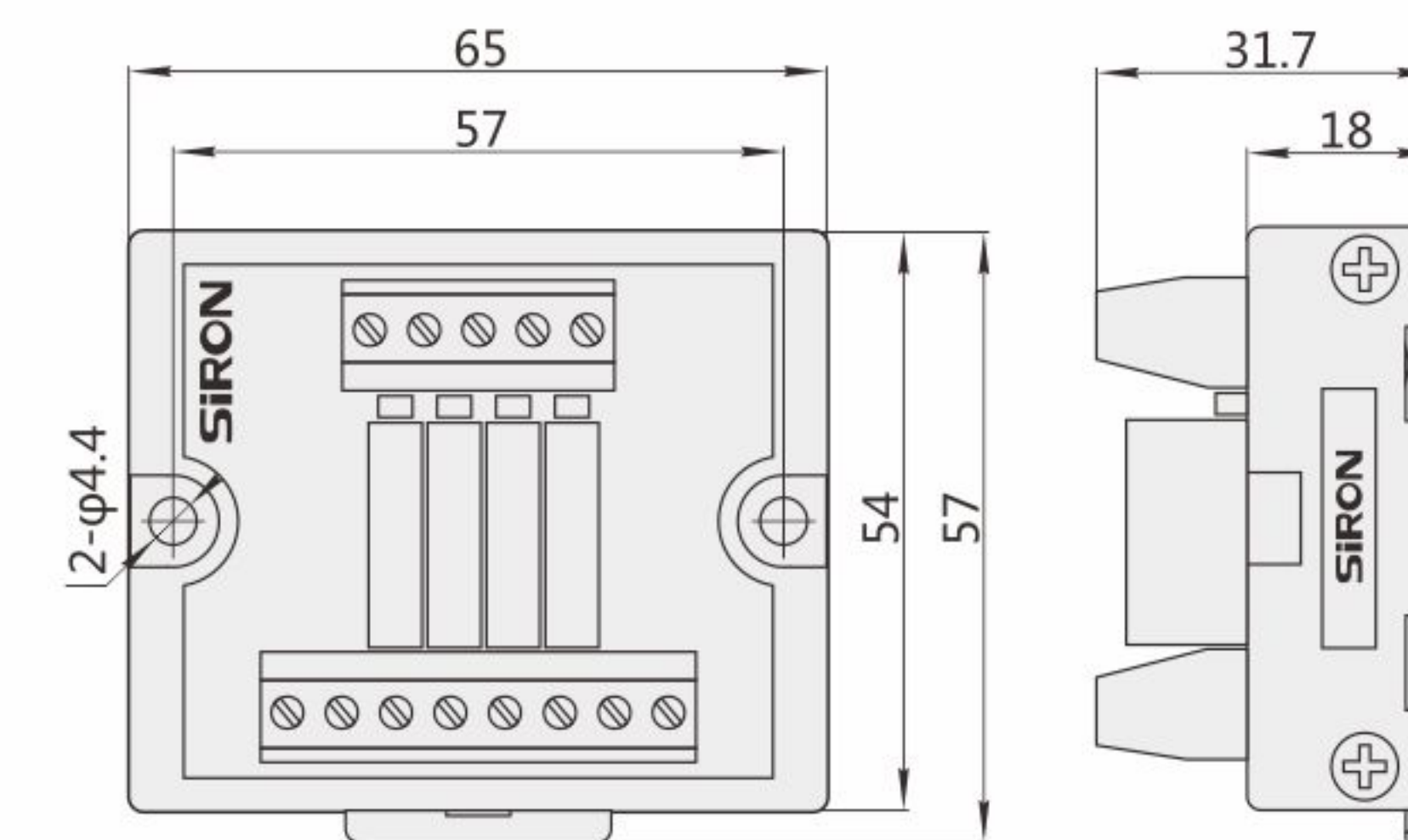
适用电缆 Suitable cable	X200-1 X210-1 <small>(详情请参阅本目录接线系列)</small>
继电器配件 Relay accessories	Y920-24 / P.062  Y900-4 / P.062 

规格参数 Specifications

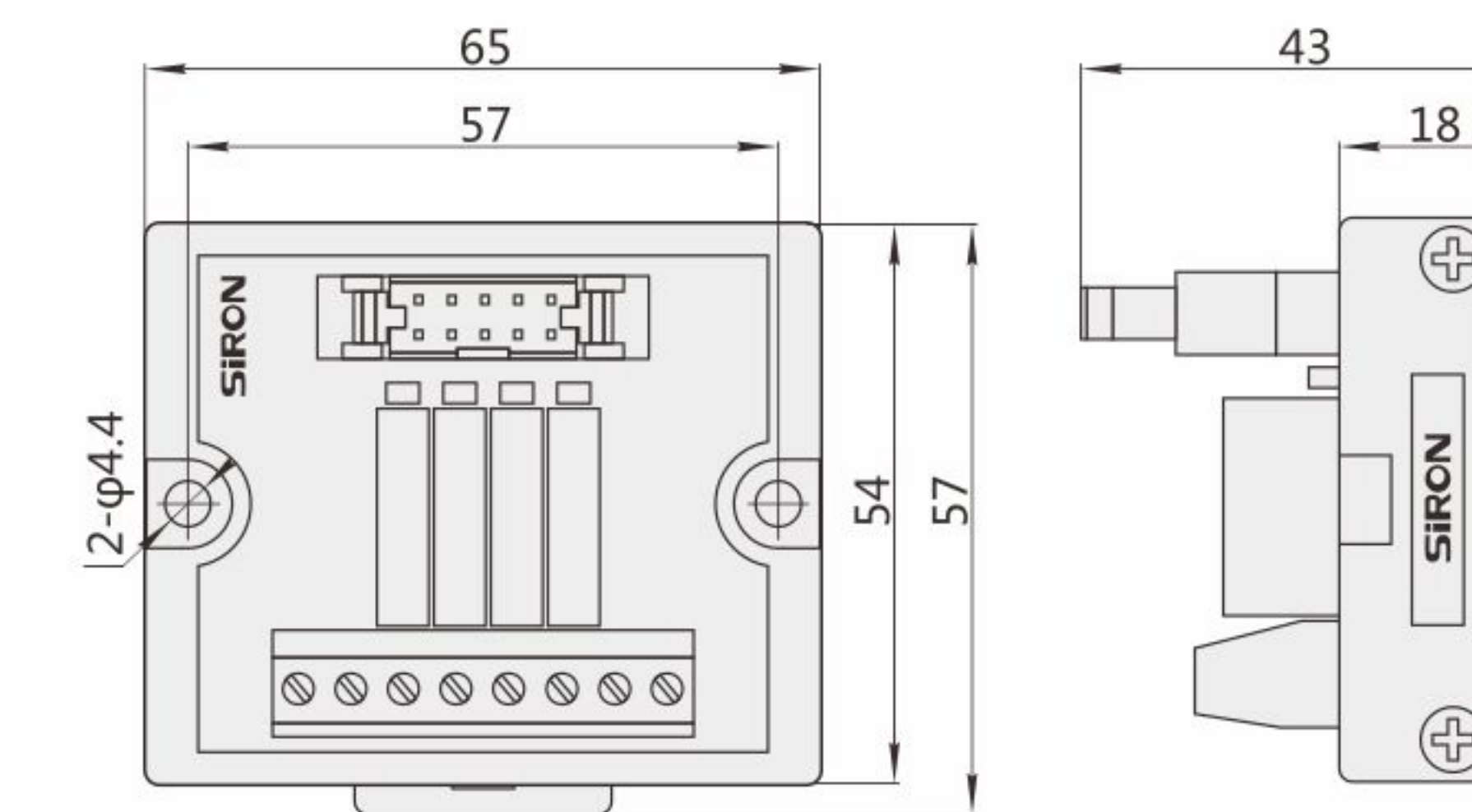
操作线圈（继电器的每一点） Relay Coil Specifications		
输入 Input	额定电压(V) Nominal coil voltage	DC 24V
	额定电流(MA) Nominal operating current	7.5mA
	线圈电阻(Ω) Coil resistance	3200Ω
	动作电压(V) Pick-up Voltage	More 70%
	复位电压(V) Drop-out Voltage	Following 5%
	最大容许电压(V) Max. allowable voltage	120%
输出 Output	额定消耗功率(MW) Nominal operating power	180 MW
	开关部（继电器的每一点） Switch Circuit	
	触点结构 Arrangement	1a
	触点接触电阻(初始) Initial contact resistance	30mΩ(Voltage drop through the DC6V1A France)
	额定控制容量(电阻负载) Nominal switching capacity (resistive load)	5A 250V AC ; 5A 30V DC
	最大允许功率 Max. switching power(resistive load)	1250VA, 150W
	最大允许电压 Max. switching voltage	5A
	最大允许电压 Max. switching capacity	250V AC ; 110V DC
	最小适用负载 Min. switching capacity	DC 100mv 100uA
	COM端 最大允许电流 Max. switching capacity	5A
寿命 Lifespan	机械寿命 Mechanical	More than 20 million times(Off frequency of 180 times/min)
	电气寿命 Electrical	100, 000 times or more(3A 250AC,30VDC,Resistive load)
	输出侧对应 Corresponding output Devices	Button Switch,Photoelectric Switch,Solenoid,Indicator,Stepping Servo Motor,etc.

外形图 Dimensions

Y400/Y400-P



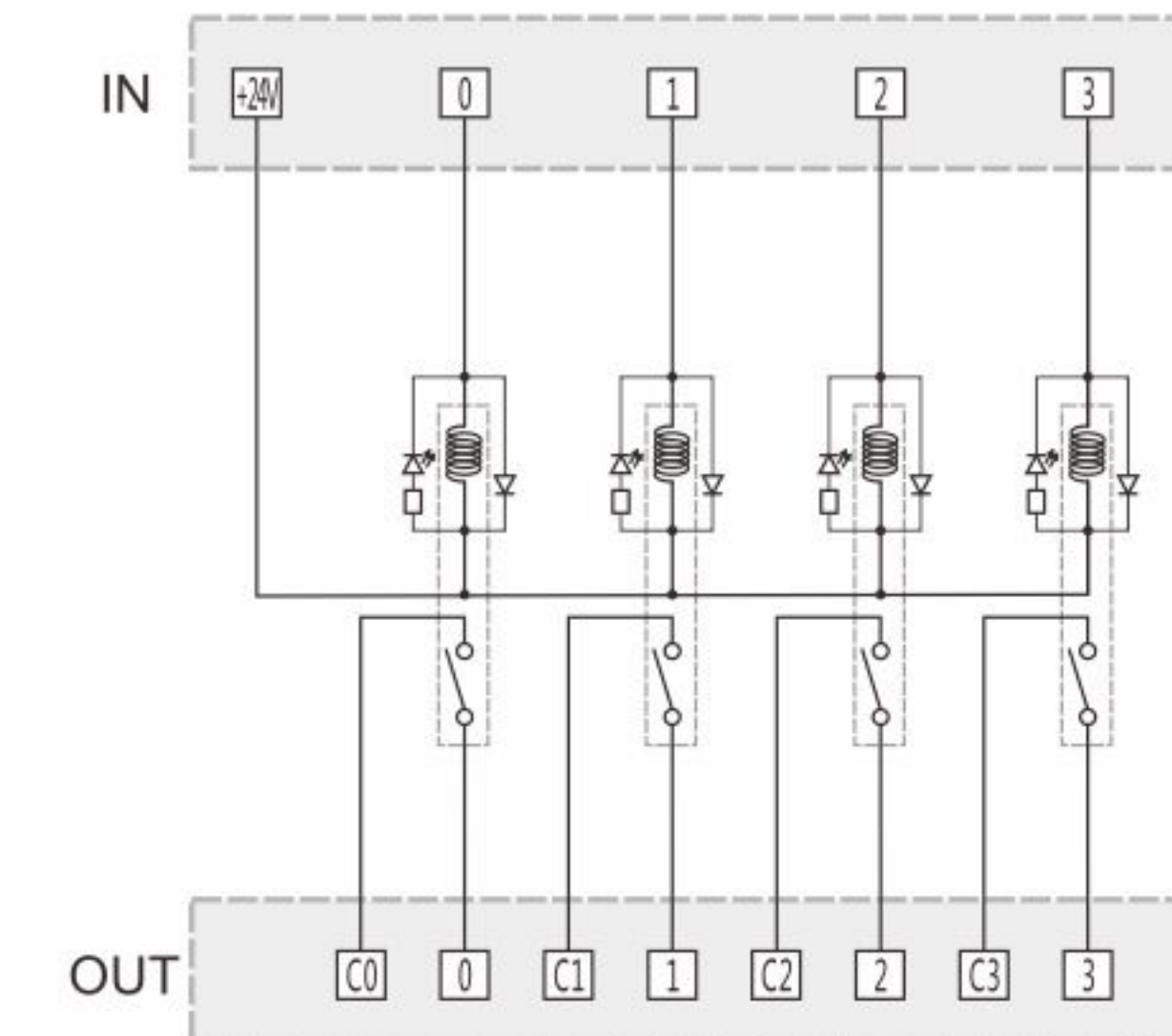
Y401/Y401-P



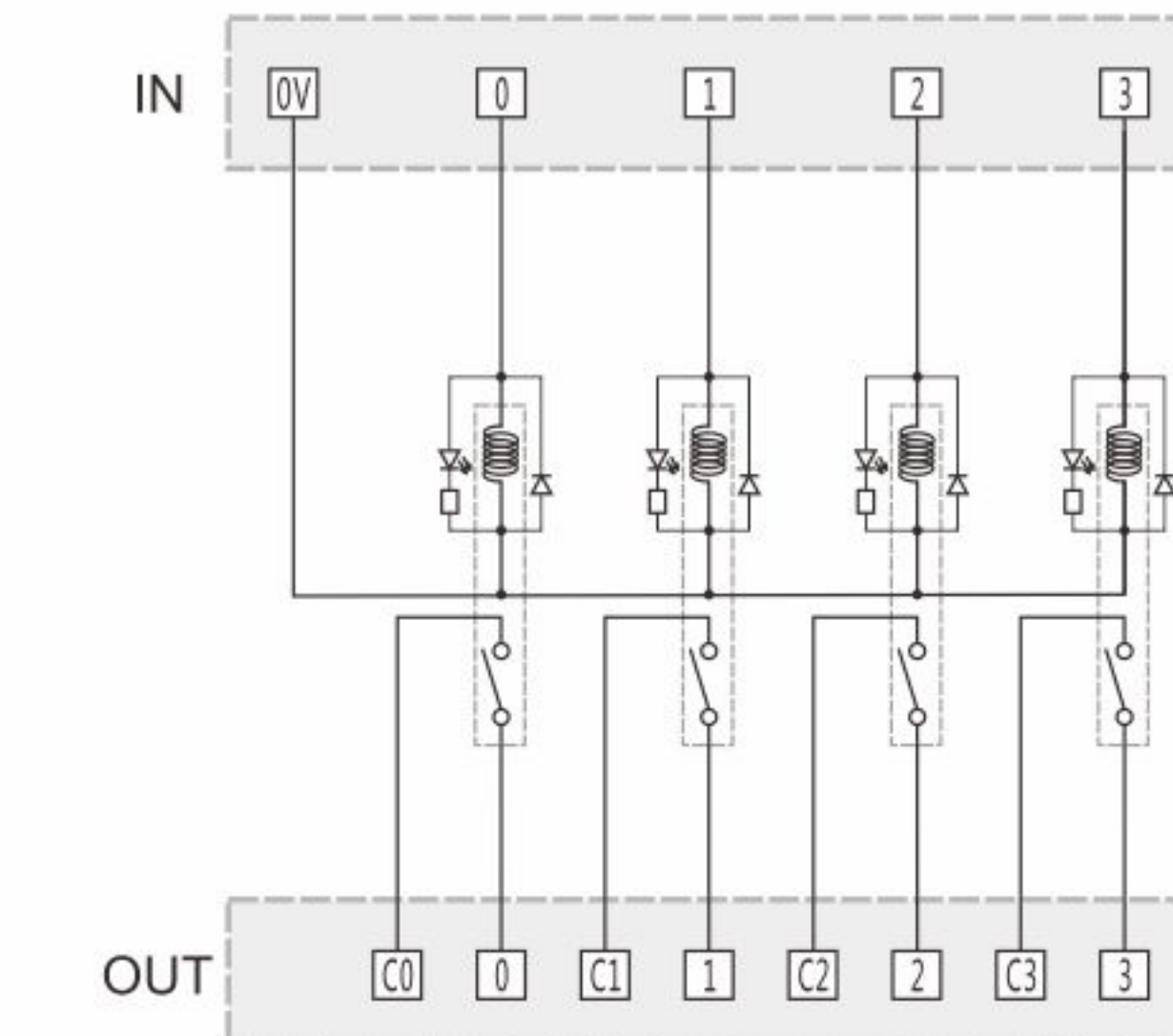
- 用2个M4的螺丝可固定在零件安装的地方。建议使用M4X16的螺丝，螺纹孔深3mm以上。
- 可安装在标准35mm的DIN导轨上
- Screw Mounting:use M4*16 screw.screw hole depth≥3mm.
- DIN Rail Mounting:Standard 35mm DIN RAIL.

配线图 Wiring Diagram

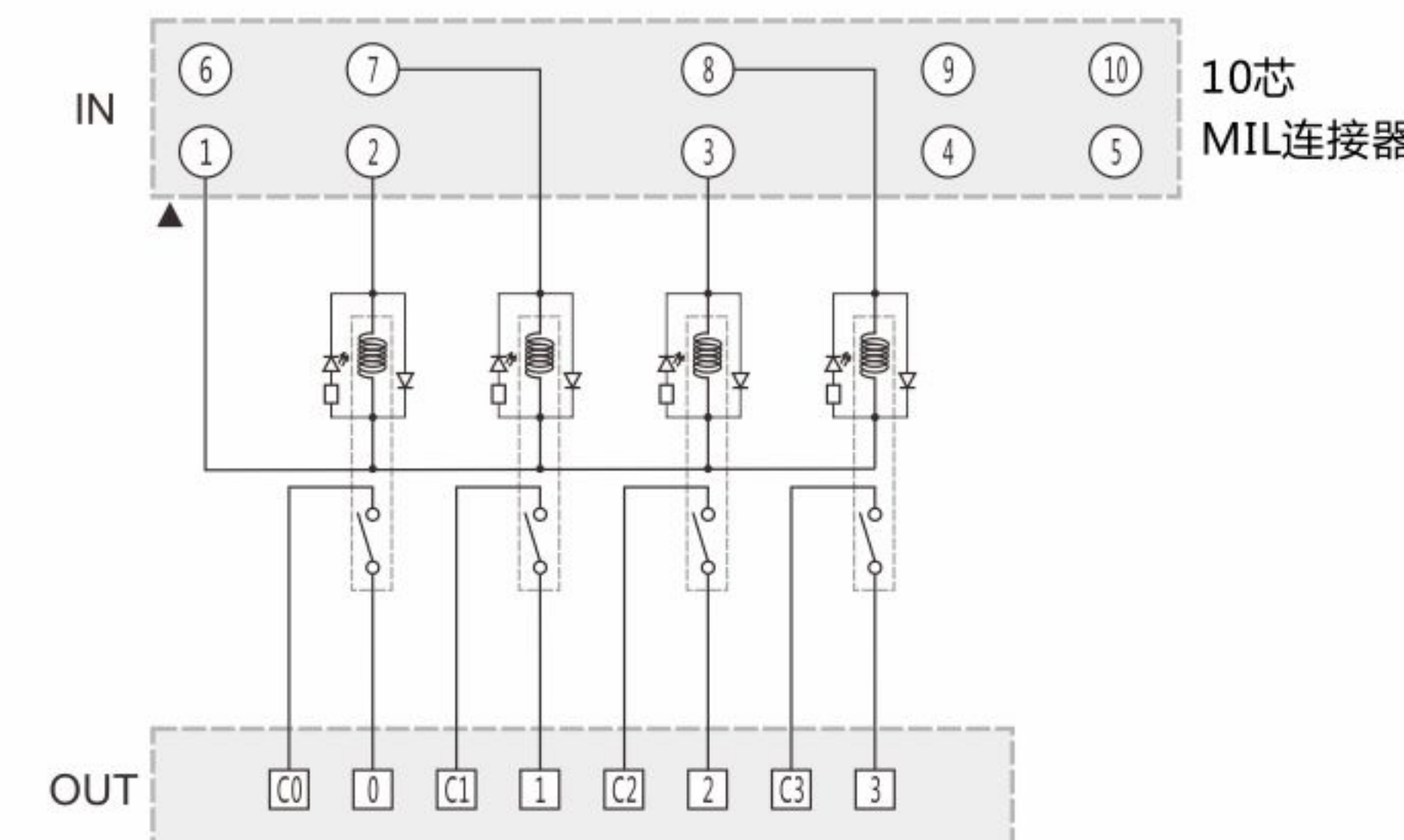
Y400



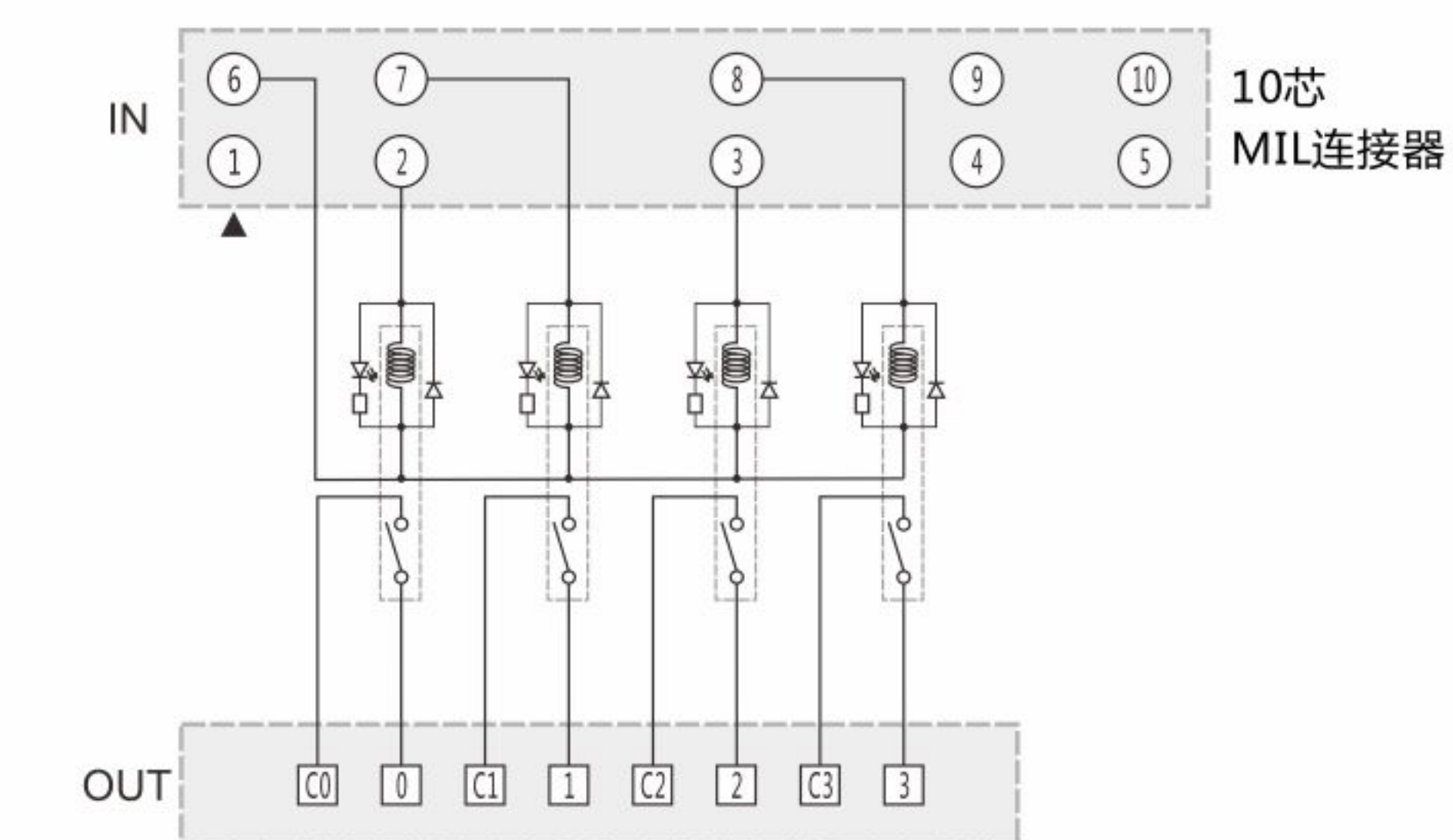
Y400-P



Y401



Y401-P



分类

CPU专用端子台

输入/输出
专用端子台

欧式端子台

日式端子台

新日式端子台

弹片式端子台

辅助型端子台

电源接线端子台

I/O接线模块

继电器模块

继电器配件

电缆线

PLC对应电缆线

伺服驱动器
信号控制线

伺服电机电缆线

步进电机电缆线

连接器

多功能LED信号灯

指示灯•按钮

铝型材开关盒

铝型材控制盒

防护型面板盒

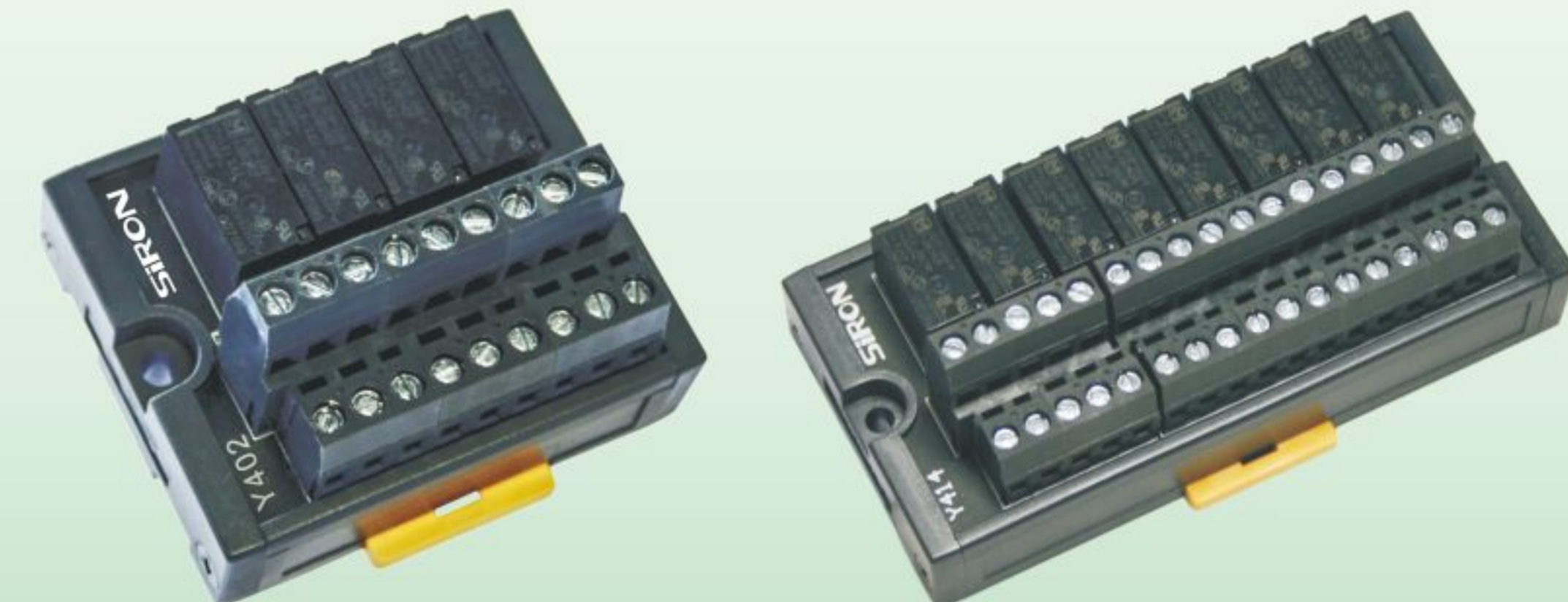
防水接线盒

开关电源

配线辅助器材

传感器

继电器模块

リレーモジュール
Relay Module

Y402/Y402-P

Y414/Y414-P



Y414专利号: 201230201022.6

有关符合EU指令的产品请参阅
附-35

注: Y402、Y414、端子台在2017年已停产, 部分库存售完即止。

分类

CPU专用端子台

输入/输出
专用端子台

欧式端子台

日式端子台

新日式端子台

弹片式端子台

辅助型端子台

电源接线端子台

I/O接线模块

继电器模块

继电器配件

电缆线

PLC对应电缆线

伺服驱动器
信号控制线

伺服电机电缆线

步进电机电缆线

连接器

多功能LED信号灯

指示灯•按钮

铝型材开关盒

铝型材控制盒

防护型面板盒

防水接线盒

开关电源

配线辅助器材

传感器

特点 Features

- * 采用4/8位继电器模组, 体积减少到最小;
- * 以上两款模块对应所有端子接线的PLC的输出模块; 输入输出均采用端子连接; 继电器触点为IC接点, 每个接点均单独引出; 板内继电器线圈端内置有自恢复保险丝, 具有短路及过流保护功能, 以免损坏 PLC模块; 输出触点公用端独立, 带常开常闭触点;
- * 采用LED动作显示, 各输入输出端状态一目了然;

- * 采用4/8点リレーモジュールを採用して、体積減少到最小;
- * 以上二タイプのモジュールは全ての端子接線のPLC出力モジュールに対応できます; 入力出力も端子で接続に採用しています; リレーはIC接点で、各接点は別のリードです; リレーコイルに自動回復ヒューズがあり、PLCモジュールを壊れないために、短路及び過電流保護機能をサポートします; 独立な出力接点公側、ノーマルオープンとノーマルクローズ接点付け。
- * LED動作表示を採用して、各入力出力状態ははっきり見えます;

- * Utilizes a 4 & 8 bit relay module for compact design to save space;
- * The above two modules are output modules corresponding to all PLC with terminal block connection; The relay contactor is IC point. All the points are fetched separately; The relay coil end has fuse, it has the function of short current and over current protection, avoiding damage the PLC; Output common terminal is an independent contact with normally open normally closed contacts.
- * Terminal connection is used for both the input and output; Utilizes LED display, so all input and output statuses are visible;

⚠️ 注意事项 note

- 订购前请确认负载类型和大小, 选择使用合适方式进行控制。
- 触点保护方案请参考本章产品。
- 和PLC连接时, 请务必使用本公司开发的与之对应的专用电缆线。
- Before ordering, please confirm the load type and size, choose the suitable way to control.
- Contact protection scheme, please refer to this chapter products
- When PLC connection, please be sure to use the company developed and the corresponding special cable.

选型参考 Type selection reference

型号 Model	Y402/Y402-P	Y414/Y414-P
名称 Name	4位继电器模块	8位继电器模块

适用PLC Suitable PLC

Panasonic (直接连接)	FP0-C16T/C16CT(OUT) FP0-C16P/C16CP(OUT) FP0-C32T/C32CT(OUT) FP0-C32P/C32CP(OUT) FP0-E16T(OUT) FP0-E32T(OUT)	FP0-E8YT FP0-E16YT Fp L-C32(OUT) Fp L-C28(OUT)
不限品牌	不限 PLC	

规格参数 Specifications

操作线圈 (继电器的每一点) Relay Coil Specifications			
额定电压(V) Nominal coil voltage	DC 24V		
额定电流(MA) Nominal operating current	16.7mA		
线圈电阻(Ω) Coil resistance	1400Ω	1440Ω	
动作电压(V) Pick-up Voltage	More80%		
复位电压(V) Drop-out Voltage	Following 5%		
最大容许电压(V) Max. allowable voltage	130%		
额定消耗功率(MW) Nominal operating power	400 MW		
开关部 (继电器的每一点) Switch Circuit			
触点结构 Arrangement	1a/1b	1a/1b	
触点接触电阻(初始) Initial contact resistance	100mΩ(Voltage drop through the DC6V1A France)		30mΩ(Voltage drop through the DC6V1A France)
额定控制容量(电阻负载) Nominal switching capacity (resistive load)	No side 5A 250V AC, 2A 250V AC, 3A 30V DC; Nc side 2A 125V AC, 1A 250V AC, 1A 30V DC.		5A 250V AC, 5A 30V DC
最大允许功率 Max. switching power(resistive load)	NO. 625VA, 90W; NC. 250VA, 30W		1250VA, 150W
最大允许电流 Max. switching current	NO. 5A; NC. 2A		5A
最大允许电压 Max. switching voltage	250V AC; 110V DC		
最小适用负载 Min. switching capacity	DC 100mv 100uA		
COM端 Max. switching capacity	5A		
寿命 Mechanical	More than 107 million times(Off frequency of 180 times/min)		More than 20 million times(Off frequency of 180 times/min)
电气寿命 Electrical	100, 000 times or more(3A 250AC, 30VDC, Resistive load)		
输出侧对应 Corresponding output Devices	Solenoid, Warning Light, Relay or Contactor.		

适合电线 Suitable wire

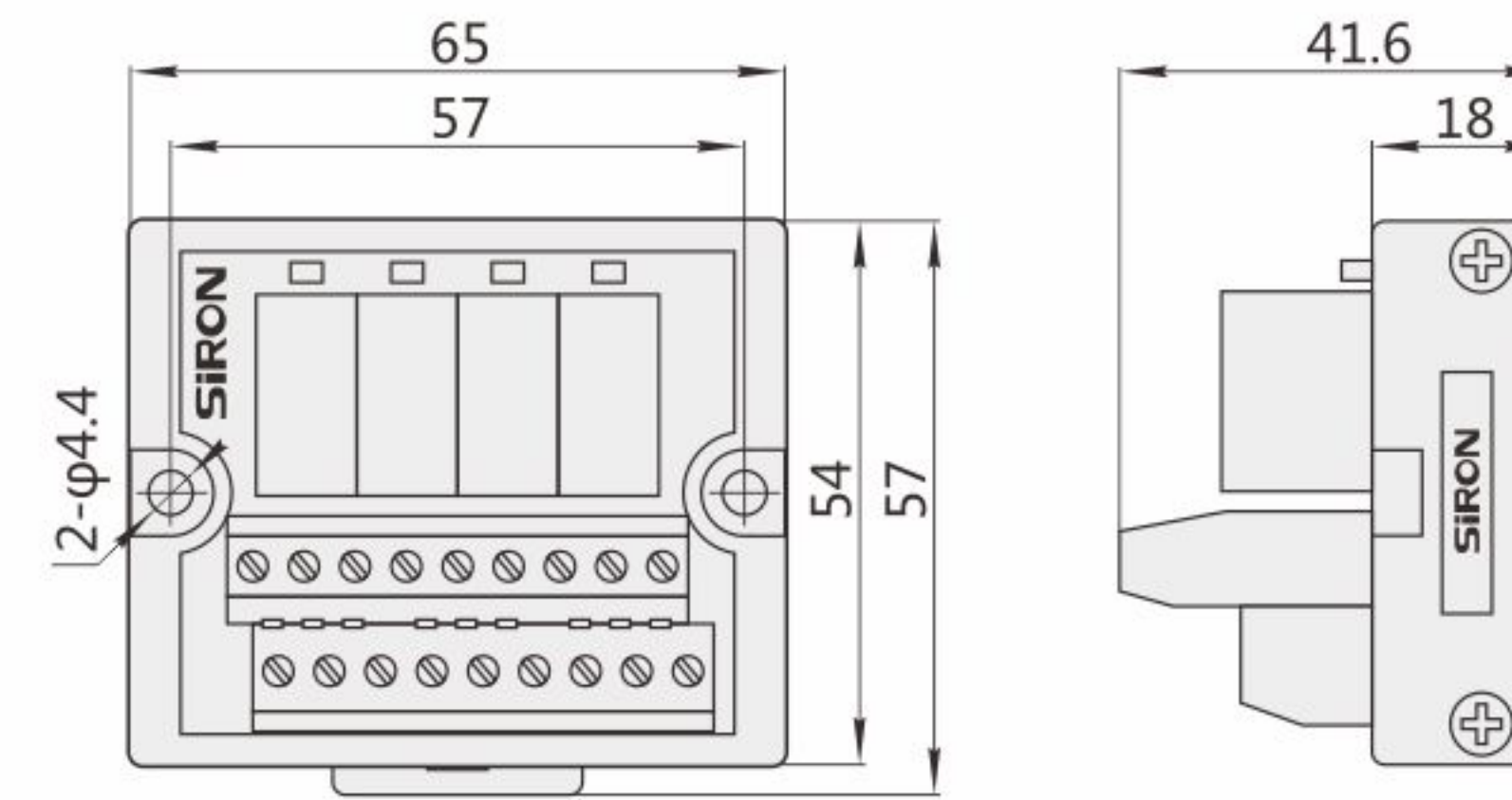
1.5 mm ² Following/ AWG16	
剥线长度: 6mm	

关联产品 Related products

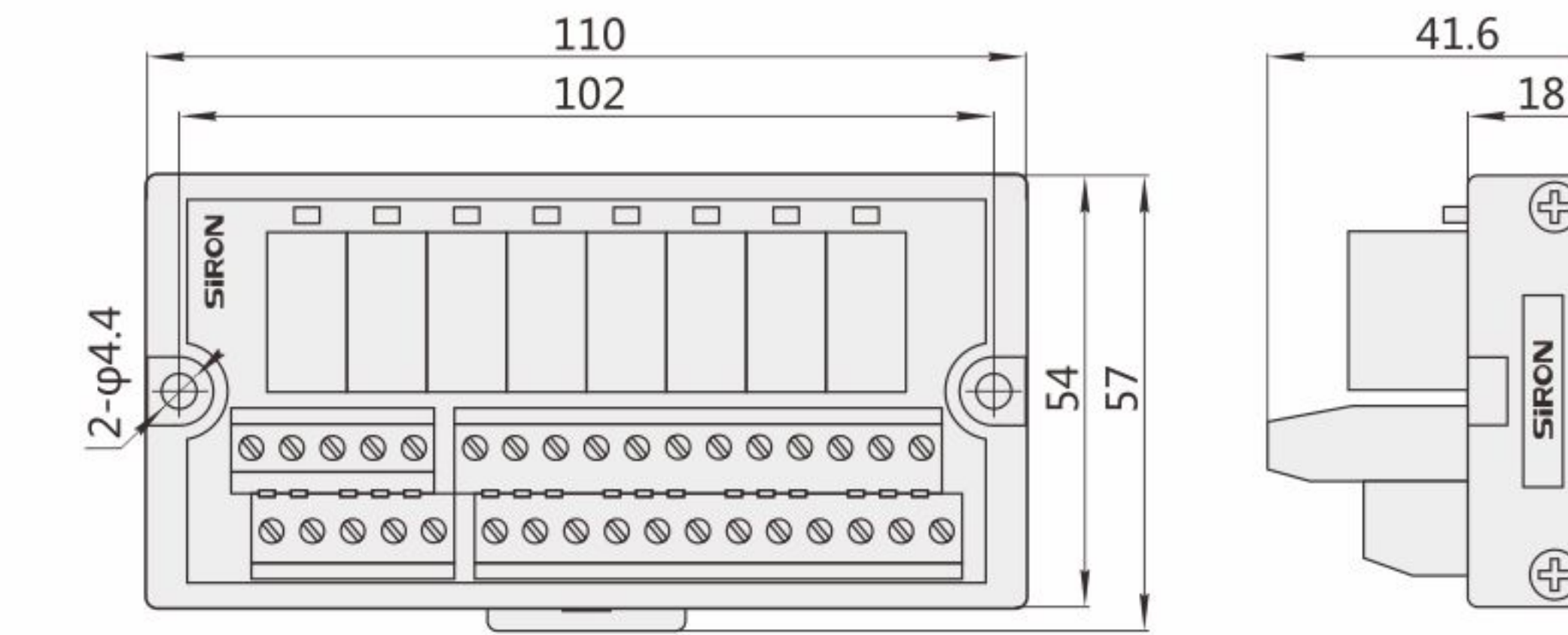
继电器配件 Relay accessories		Y921-24 / P.063
----------------------------	--	-----------------

外形图 Dimensions

Y402/Y402-P



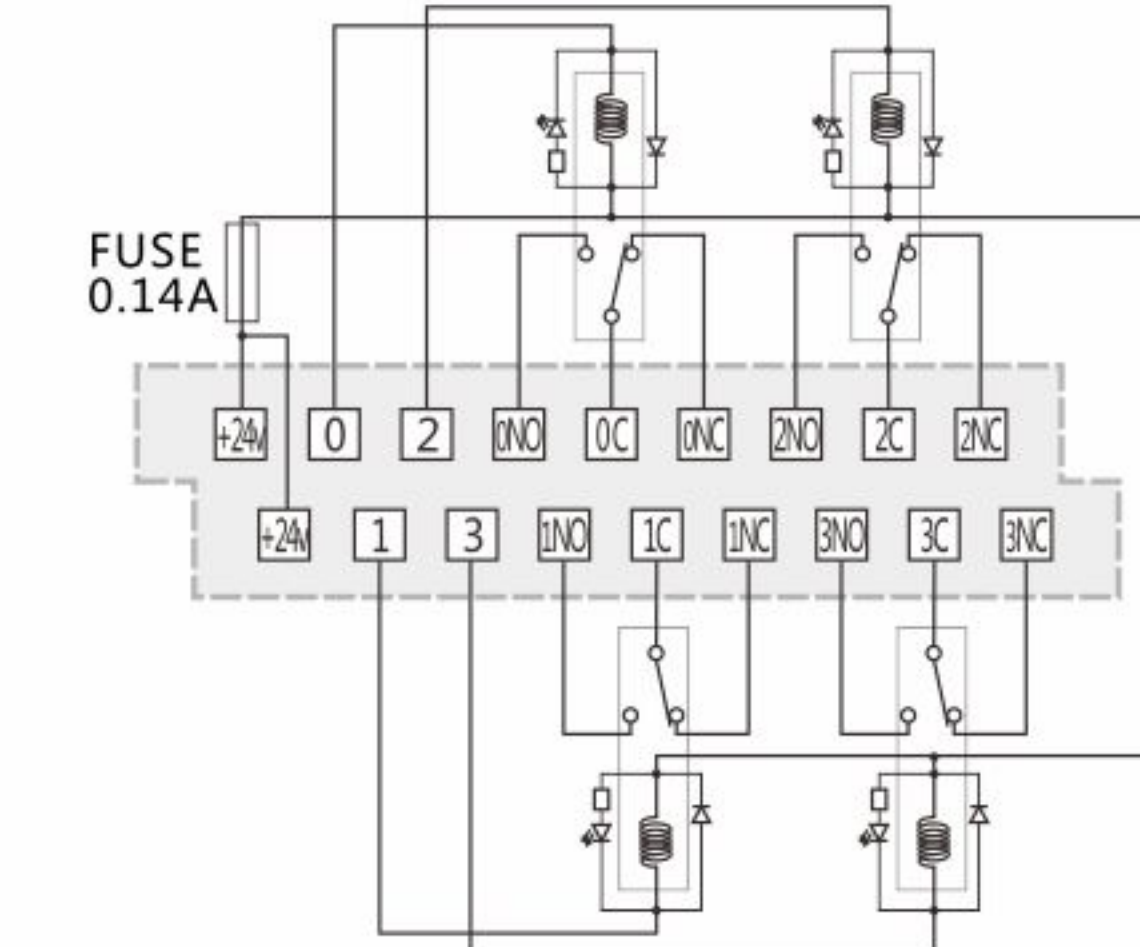
Y414/Y414-P



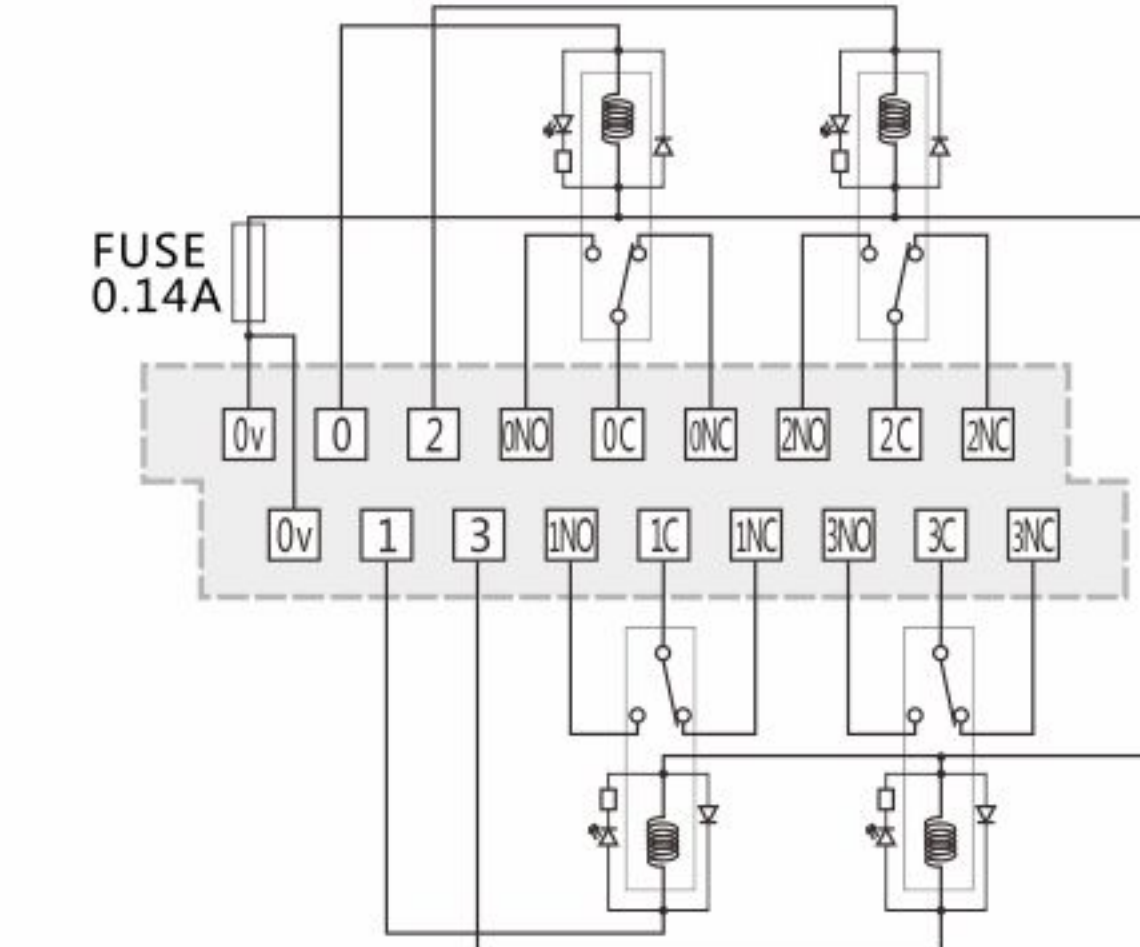
- 用2个M4的螺丝可固定在零件安装的地方。建议使用M4X16的螺丝, 螺纹孔深3mm以上。
- 可安装在标准35mm的DIN导轨上
- Screw Mounting: use M4*16 screw, screw hole depth ≥ 3mm.
- DIN Rail Mounting: Standard 35mm DIN RAIL.

配线图 Wiring Diagram

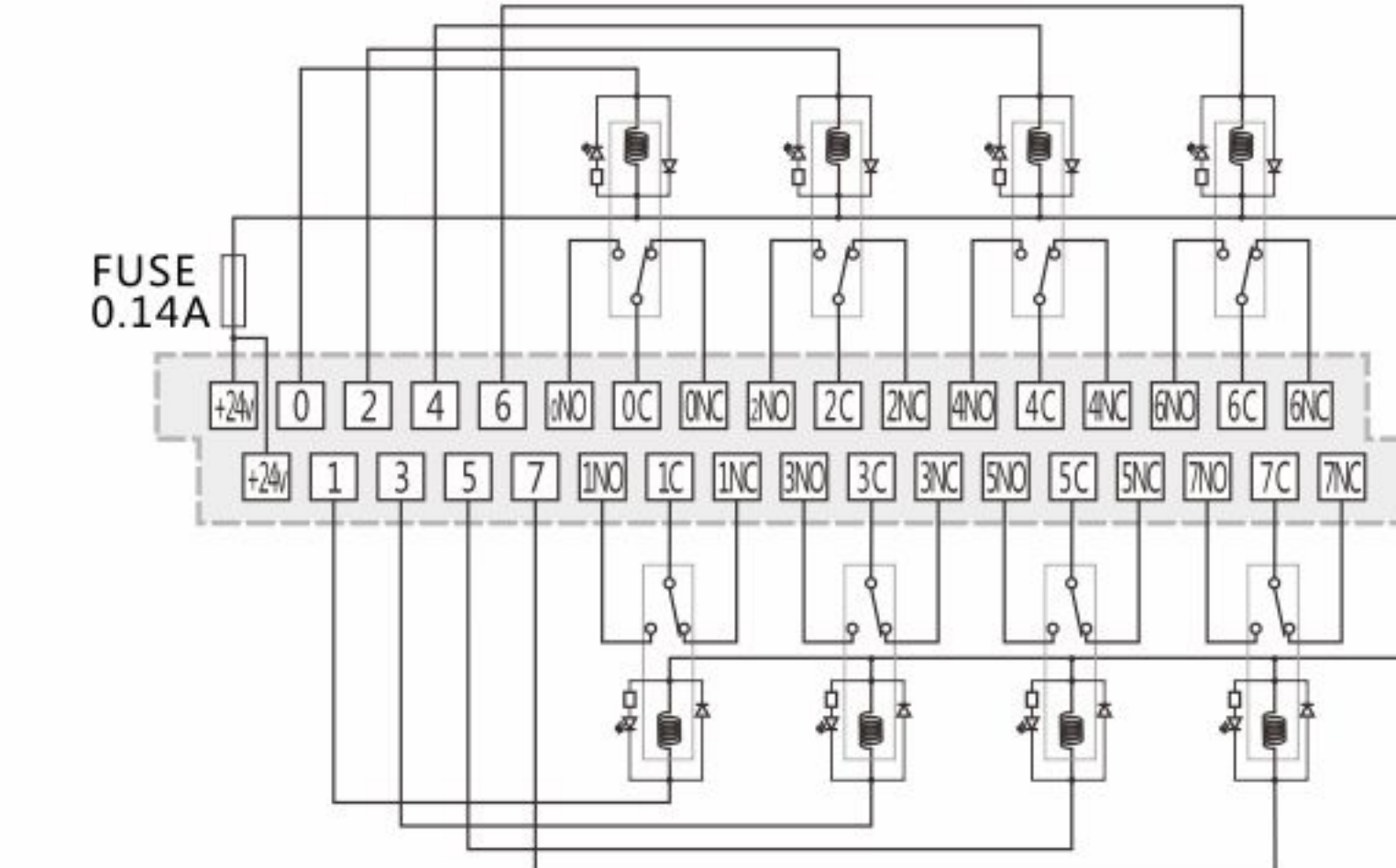
Y402



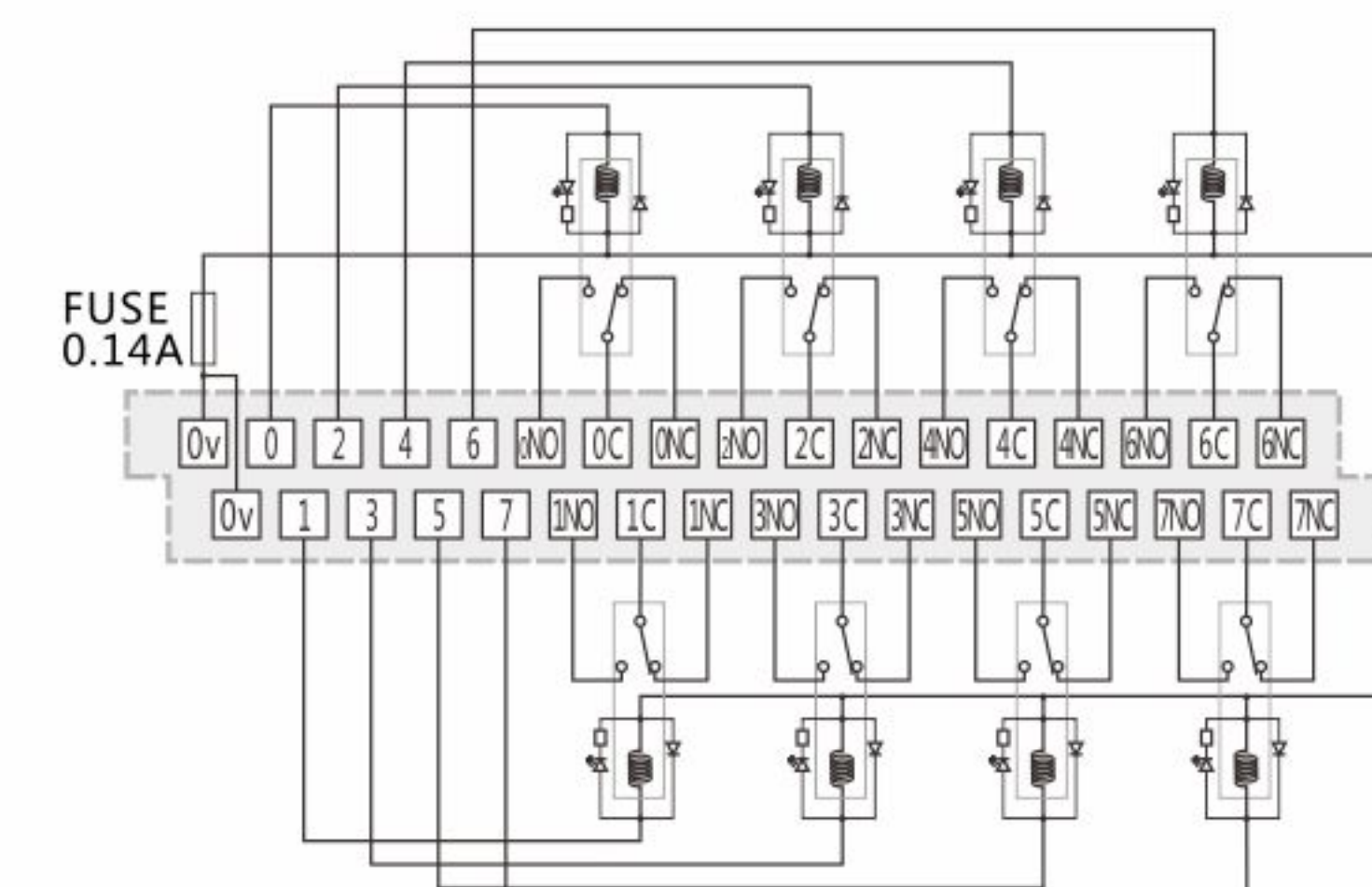
Y402-P



Y414



Y414-P



8位继电器模块



Y410专利号: 200930166676.8
Y411专利号: 200930166665.X
Y412/Y412-P专利号: 200930166675.3
Y413专利号: 200930166677.2

有关符合EU指令的产品请参阅附-34



Y410/Y410-P

Y410-A

Y411/Y411-P

Y412/Y412-P

Y413/Y413-P

8点リレーモジュール
8 bit Relay Module

分类

CPU专用端子台

输入/输出
专用端子台

欧式端子台

日式端子台

新日式端子台

弹片式端子台

辅助型端子台

电源接线端子台

I/O接线模块

继电器模块

继电器配件

电缆线

PLC对应电缆线

伺服驱动器
信号控制线

伺服电机电缆线

步进电机电缆线

连接器

多功能LED信号灯

指示灯•按钮

铝型材开关盒

铝型材控制盒

防护型面板盒

防水接线盒

开关电源

配线辅助器材

传感器

特点 Features

- * Y410/Y410-P模块对应所有端子接线的PLC的输出模块; 输入输出均采用单排端子连接;
- * Y410-A可拔插4位一组COM设计输出端;
- * Y411/Y411-P模块对应所有端子接线的PLC的输出模块; 采用单排端子台作输入端, 10P MIL连接器作输出端;
- * Y412/Y412-P采用10位MIL连接器作输入端, 单排端子台作输出端, 输出段预留两个COM口;
- * Y413/Y413-P输入输出端均采用MIL连接插座, 方便进行远距离配线连接;
- * 采用8位继电器模块, 体积减少到最小; 采用LED动作显示, 各输入输出端状态一目了然;
- * Y410/Y410-P模块是所有的端子接线的PLC出力模組一ルに対応できます; 入力出力も単段端子で接続に採用しています;
- * Y411/Y411-P模块是所有的端子接线的PLC出力模組一ルに対応できます; 入力出力も単段端子で接続に採用しています。10P MILコネクタで出力側に使用されています。
- * Y412/Y412-Pが10P MIL コネクタを入力側に、単段端子台は出力側に、それぞれの感電出力は各COMポートがあります。
- * Y413/Y413-Pの入力出力側もMIL接続コンセントを採用して、遠距離配線の接続に便利です。
- * 8点リレーモジュールを採用して、最も省スペース。LED動作表示を採用して、各出力入力側状態ははっきり見えます。
- * Y410/Y410-P module is an output module corresponding to all PLC with terminal block connection; A single-strip terminal connection is used for both the input and output;
- * Y411/Y411-P module is an output module corresponding to all PLC with terminal block connection; A single-strip terminal block as the input end and a 10P MIL connector as the output end;
- * Y412/Y412-P utilizes a 10P MIL connector as the input end and a single-strip terminal block as the output end, output of electric shock are independent of each COM port
- * Y413/Y413-P utilizes MIL connection socket for both the input and output, facilitating remote wiring connection;
- * Utilizes an 8 bit relay module for compact design to save space; Utilizes LED display, so all input and output statuses are visible;

注意事项 note

- 订购前请确认负载类型和大小, 选择使用合适方式进行控制。
- 触点保护方案请参考本章产品。
- 和PLC连接时, 请勿必使用本公司开发的与之对应的专用电缆线。
- Before ordering, please confirm the load type and size, choose the suitable way to control
- Contact protection scheme, please refer to this chapter products
- When PLC connection, please be sure to use the company developed and the corresponding special cable.

适合电线 Suitable wire

1.5 mm²Following/AWG16;
剥线长度: 6mm



选型参考 Type selection reference

型号 Model	Y410/Y410-P	Y410-A	Y411/Y411-P	Y412/Y412-P	Y413/Y413-P
名称 Name	8位继电器模块	8位可插拔继电器模块	8位继电器模块	8位继电器模块	8位继电器模块

适用PLC Suitable PLC

不限品牌	不限PLC	不限PLC
Panasonic (直接连接)		FPO-C16T/C16CT(OUT) FPO-E8YT FPO-C16P/C16CP(OUT) FPO-E16YT FPO-C32T/C32CT/T32CT(OUT) FPO-C32(OUT) FPO-C32P/C32CP/T32CP(OUT) FPO-C28(OUT) FPO-E16T/P(OUT) FPO-E32T/P(OUT)
不限品牌	不限PLC	不限PLC

规格参数 Specifications

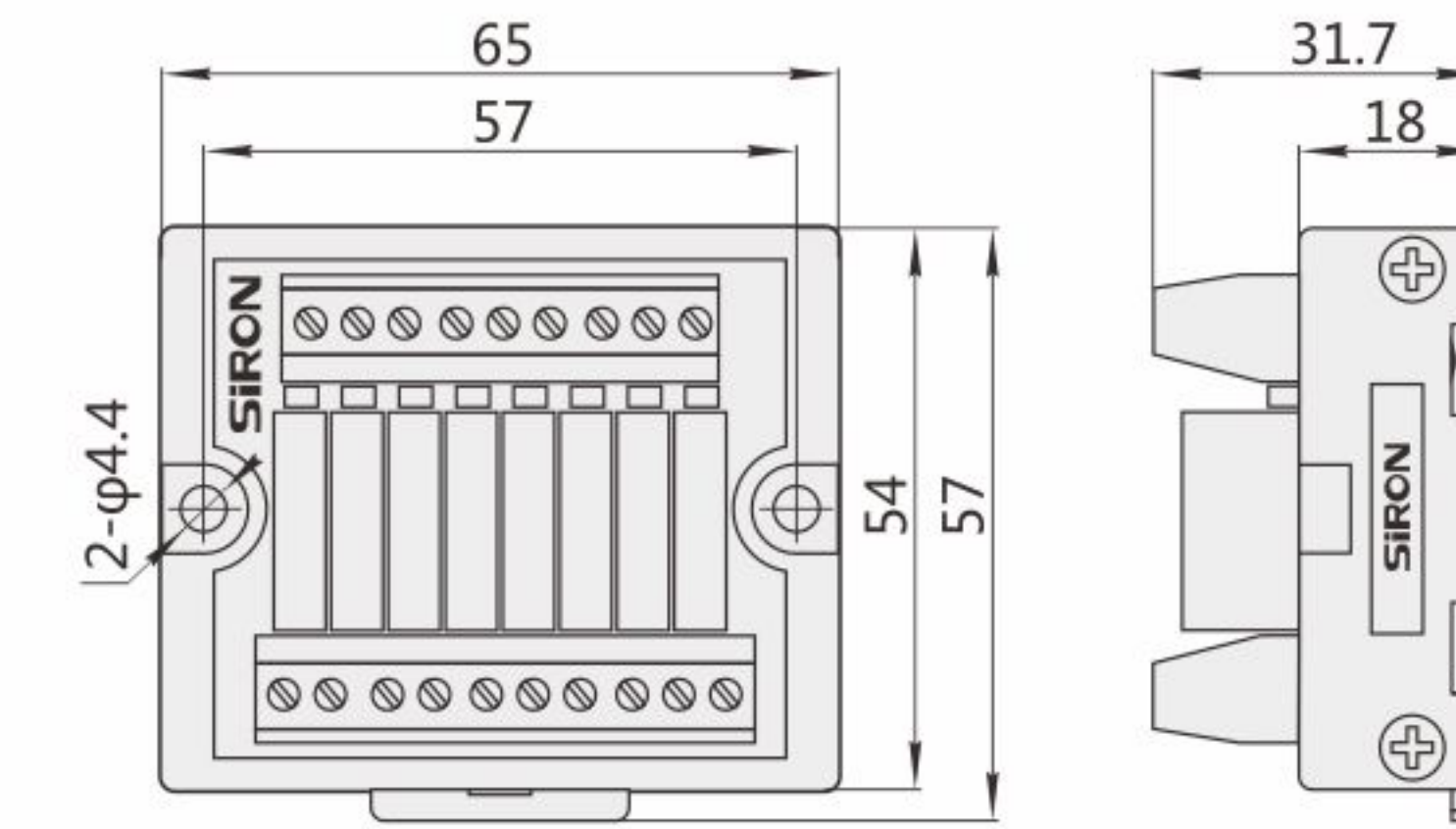
输入 Input	操作线圈 (继电器的每一点) Relay Coil Specifications	
	额定电压(V) Nominal coil voltage	DC 24V
	额定电流(MA) Nominal operating current	7.5mA
	线圈电阻(Ω) Coil resistance	3200Ω
输出 Output	动作电压(V) Pick-up Voltage	More 70%
	复位电压(V) Drop-out Voltage	Following 5%
	最大容许电压(V) Max. allowable voltage	120V
	额定消耗功率(MW) Nominal operating power	180 MW
触点规格 Contact Specifications	开关部 (继电器的每一点) Switch Circuit	
	触点结构 Arrangement	1a
	触点接触电阻(初始) Initial contact resistance	30mΩ(Voltage drop through the DC6V1A France)
	额定控制容量(电阻负载) Nominal switching capacity (resistive load)	5A 250V AC, 5A 30V DC
	最大允许功率 Max. switching power (resistive load)	1250VA, 150W
COM端	最大允许电流 Max. switching capacity	5A
	最大允许电压 Max. switching voltage	250V AC; 110V DC
	最小适用负载 Min. switching capacity	DC 100mv 100uA
寿命	机械寿命 Mechanical	More than 20 million times(Off frequency of 180 times/min)
	电气寿命 Electrical	100, 000 times or more(3A 250AC, 30VDC, Resistive load)
输出侧对应 Corresponding output Devices	T082	Solenoid, Warning Light, Relay or Contactor.

关联产品 Related products

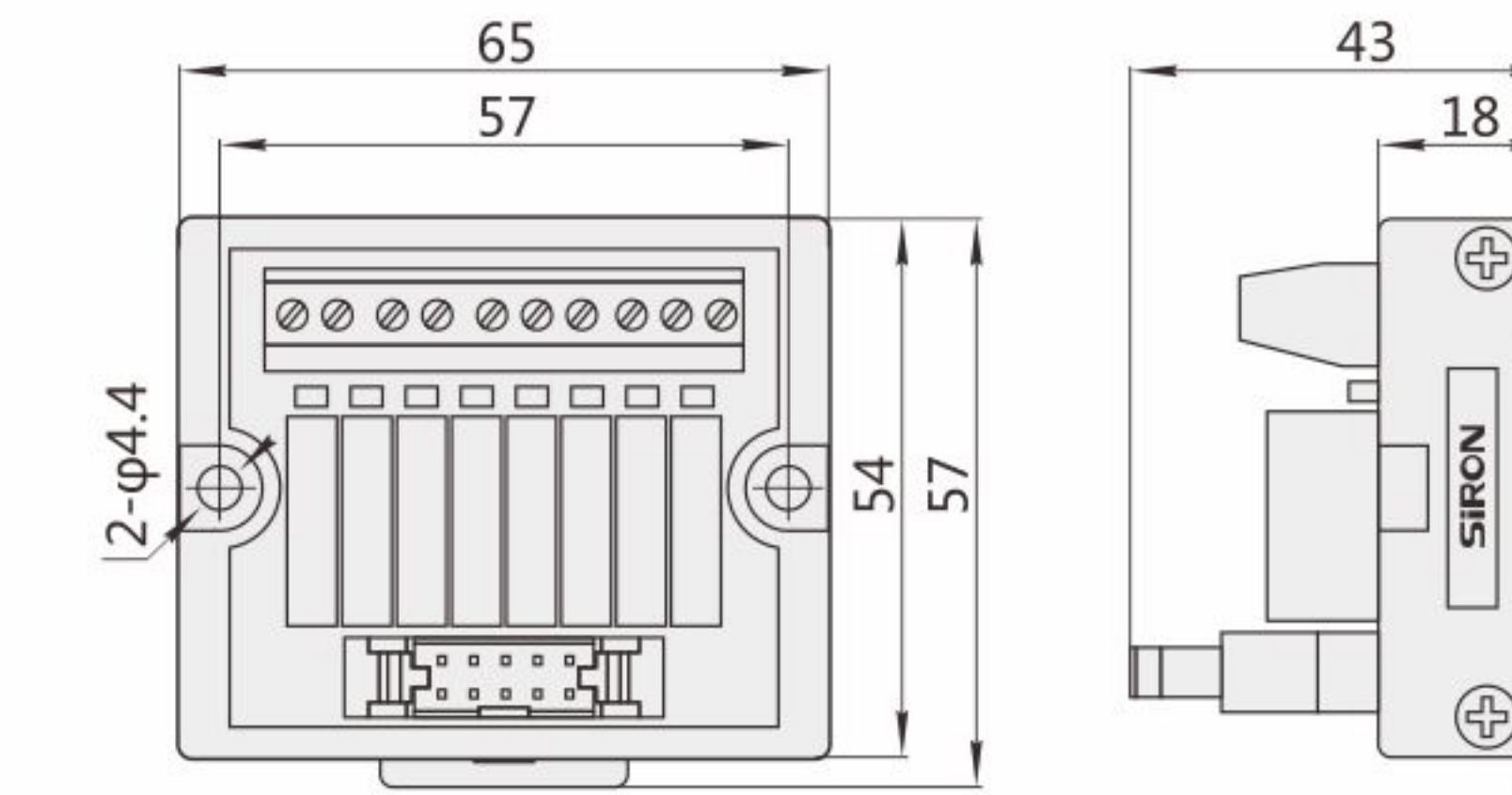
适用电缆 Suitable cable	X200-1 X210-1 X216系列线缆 X200-1 X210-1
继电器配件 Relay accessories	Y920-24 / P.062 Y900-4 / P.062

外形图 Dimensions

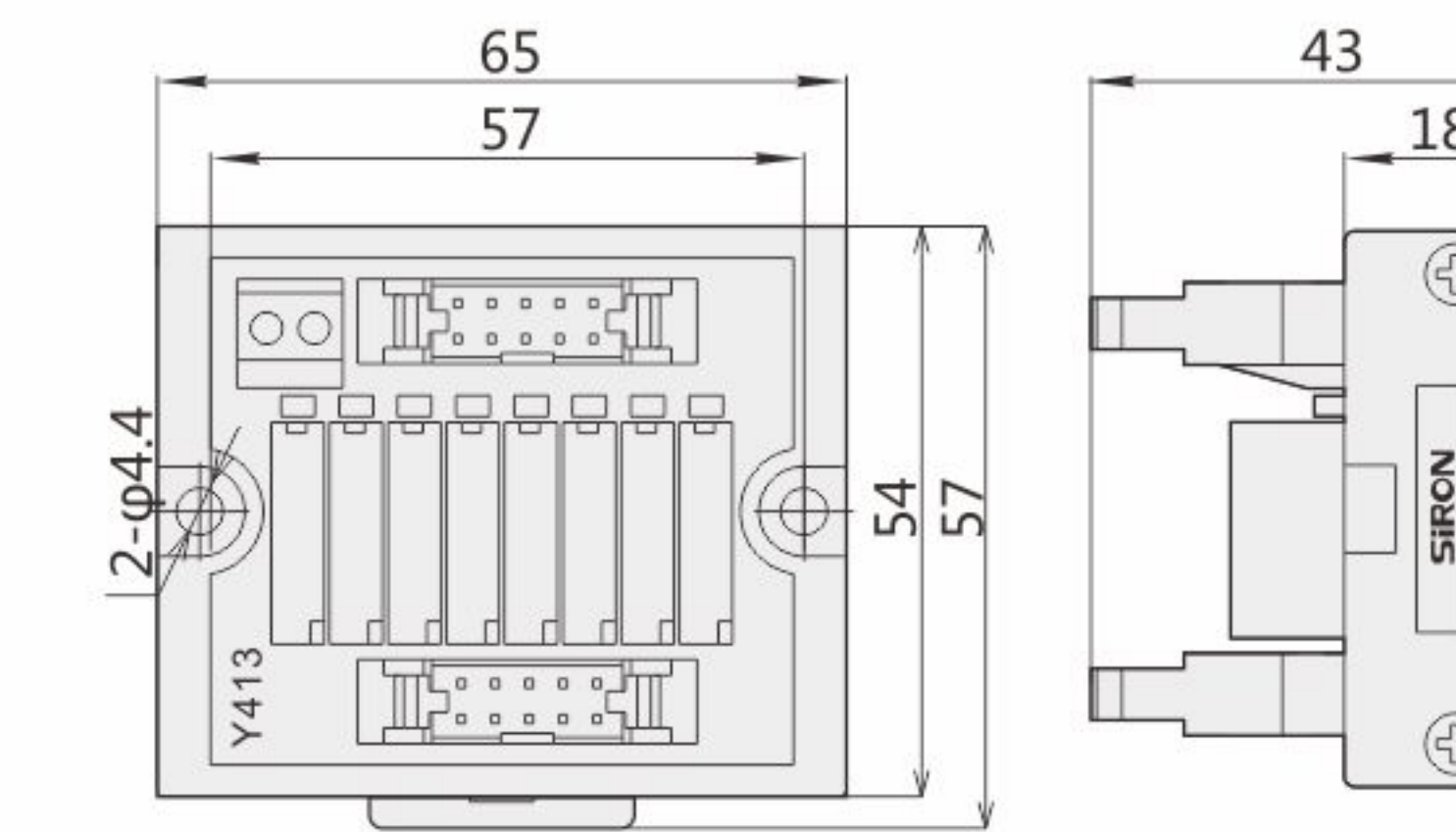
Y410/Y410-P/Y410-A



Y411/Y411-P



Y413/Y413-P

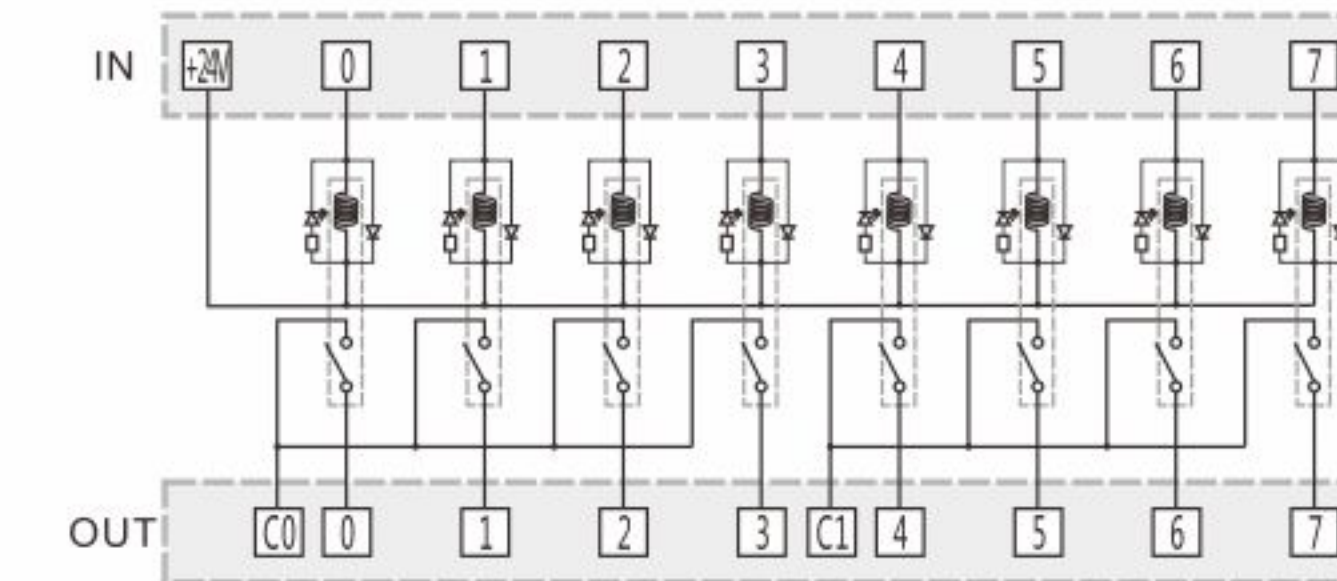


注明: Y411/Y411-P 和 Y412/Y412-P外形图尺寸相同。
Note: Y411/Y411-P and Y412/Y412-P outline drawing size are the same.

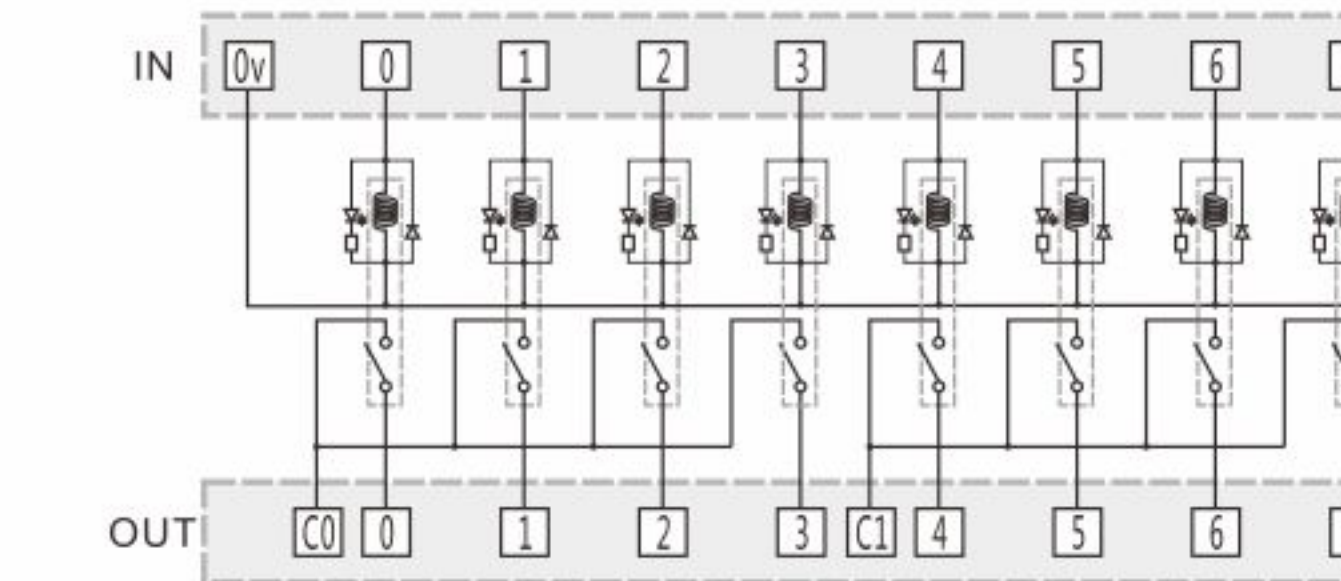
- 用2个M4的螺丝可固定在零件安装的地方。建议使用M4X16的螺丝, 螺孔深3mm以上。
- 可安装在标准35mm的DIN导轨上
- Screw Mounting: use M4*16 screw, screw hole depth ≥ 3mm.
- DIN Rail Mounting: Standard 35mm DIN RAIL.

配线图 Wiring Diagram

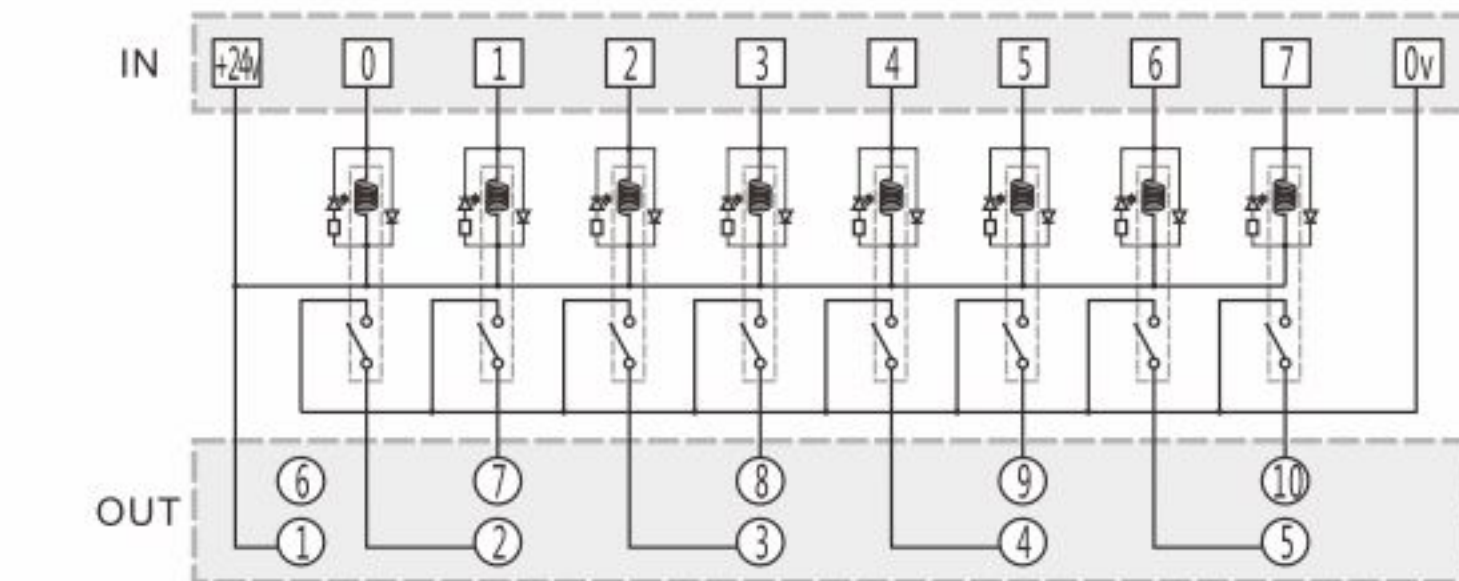
Y410/410-A



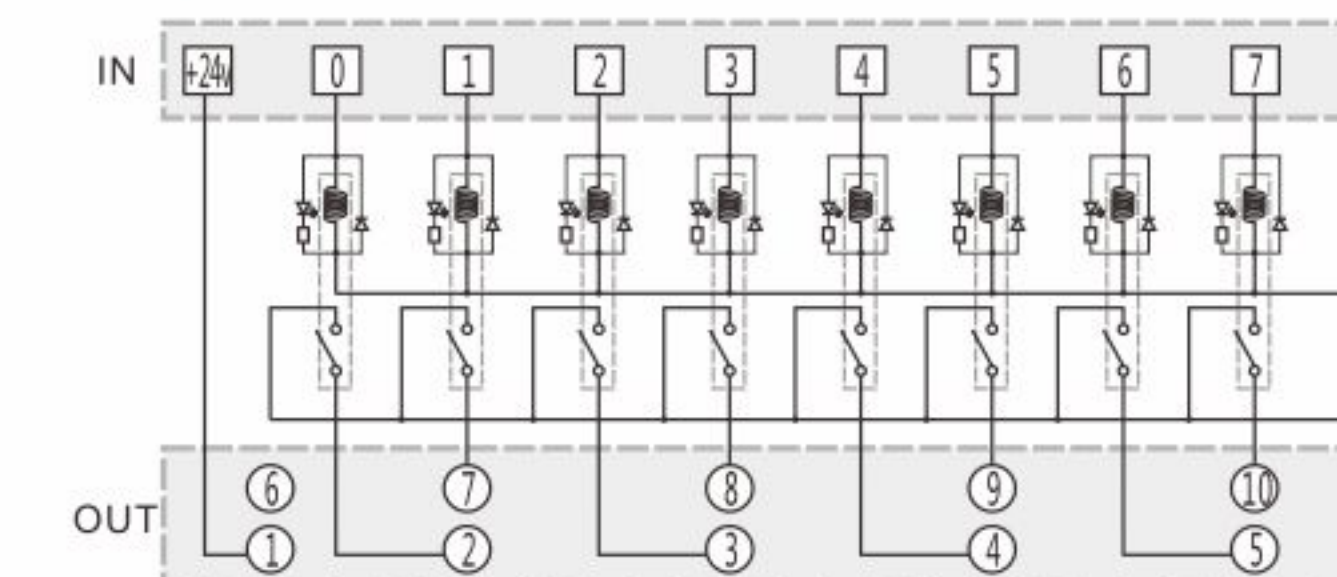
Y410-P



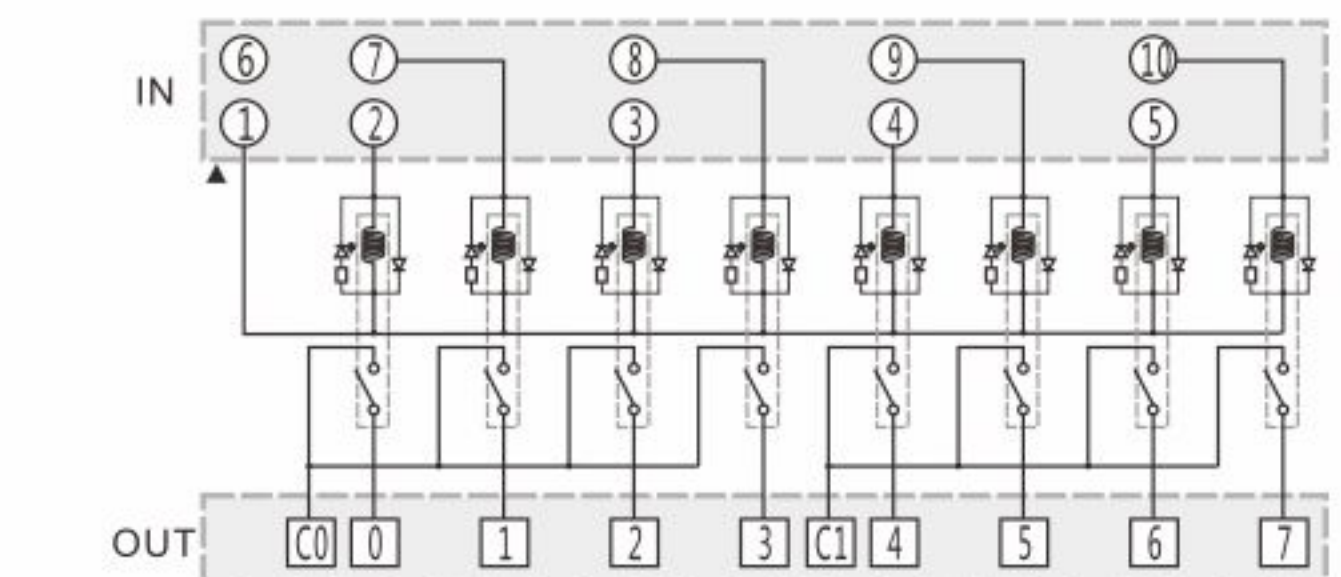
Y411



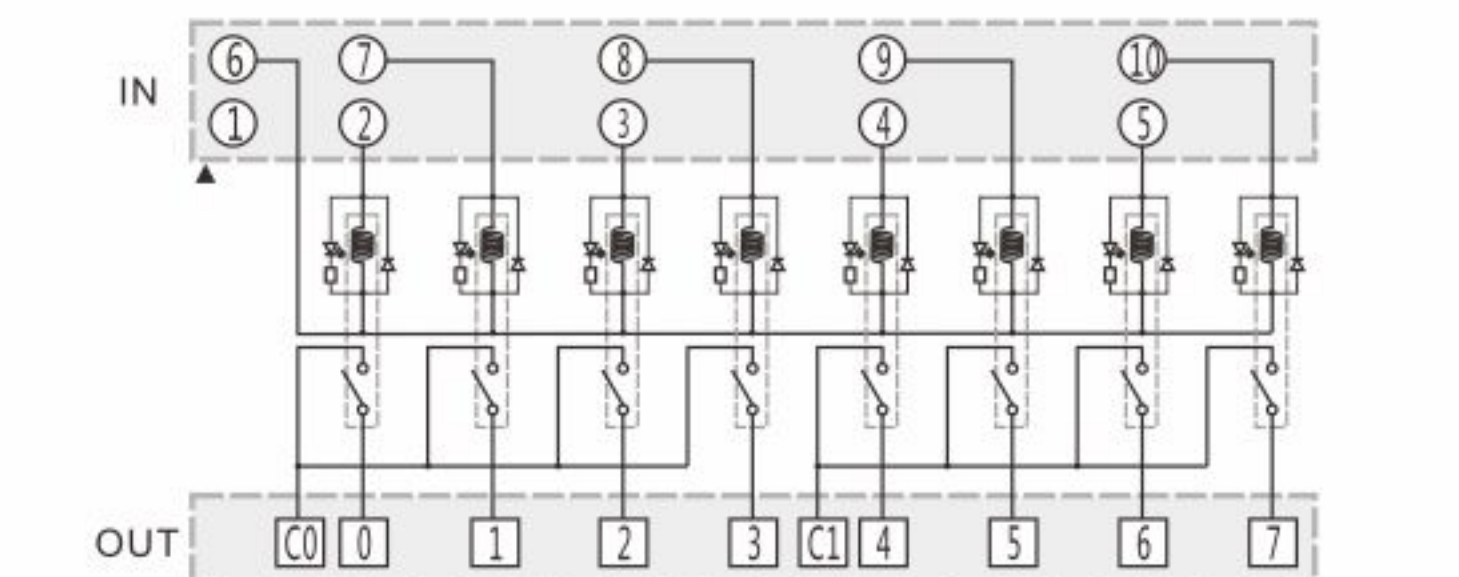
Y411-P



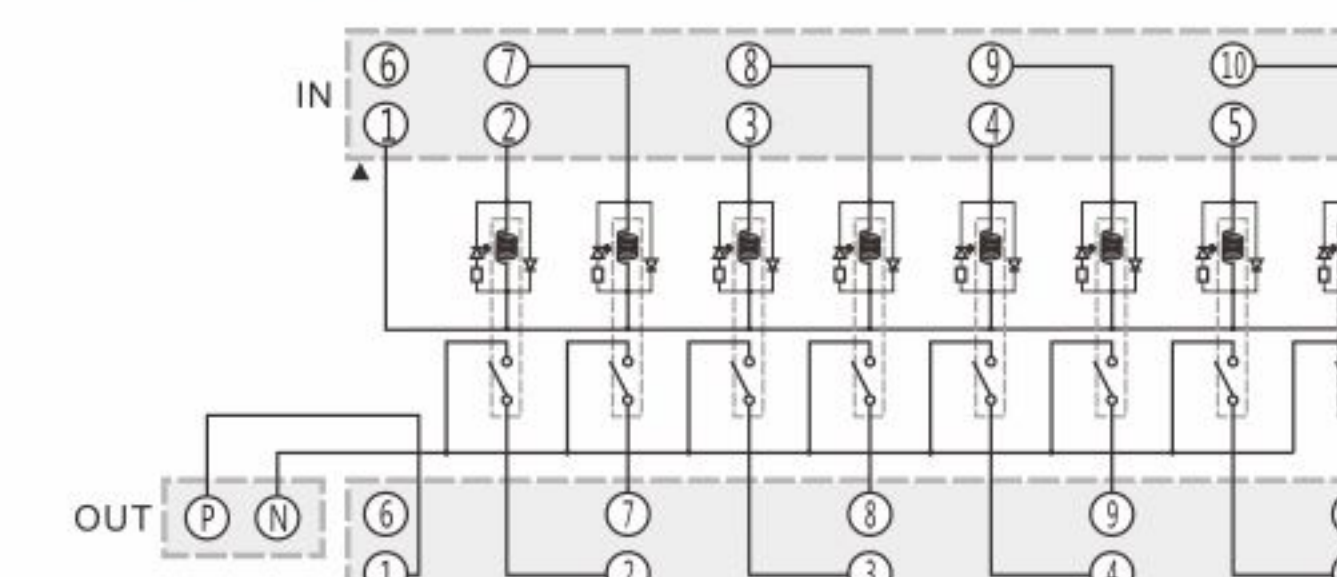
Y412



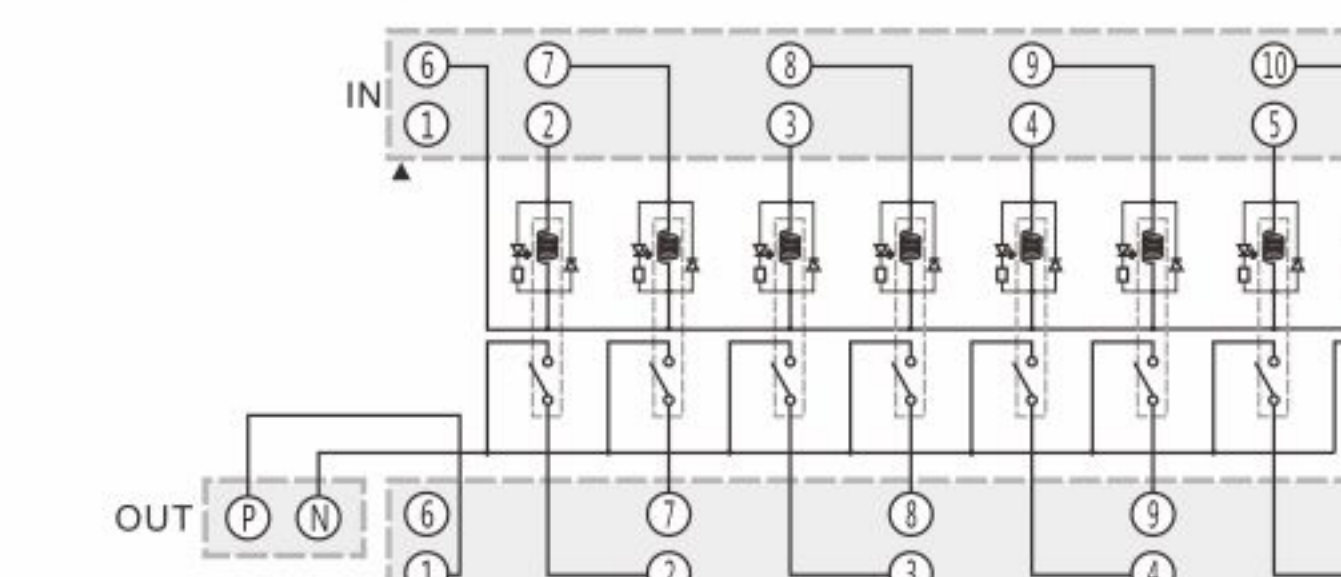
Y412-P



Y413



Y413-P



分类

CPU专用端子台

输入/输出
专用端子台

欧式端子台

日式端子台

新日式端子台

弹片式端子台

辅助型端子台

电源接线端子台

I/O接线模块

继电器模块

继电器配件

电缆线

PLC对应电缆线

伺服驱动器
信号控制线

伺服电机电缆线

步进电机电缆线

连接器

多功能LED信号灯

指示灯•按钮

铝型材开关盒

铝型材控制盒

防护型面板盒

防水接线盒

开关电源

配线辅助器材

传感器

可插拔继电器
模块引き挿しができるリレーモジュール
Plug Relay Module

Y420专利号: 201230094201.4
Y420电路结构专利号: 201220153930.7
Y421专利号: 201230094190.X
Y420/Y421端子座专利号: 201220580117.8
Y420/Y421接线端子和端子座专利号: 201220580119.7
有关符合EU指令的产品请参阅
附-34

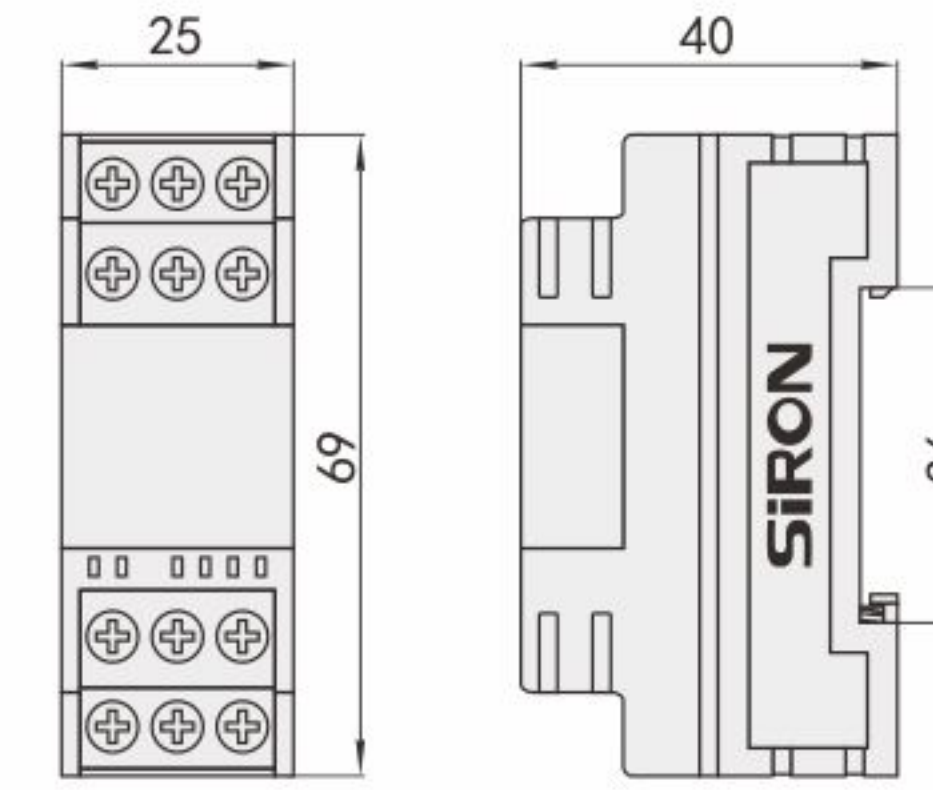


Y420/Y420-P

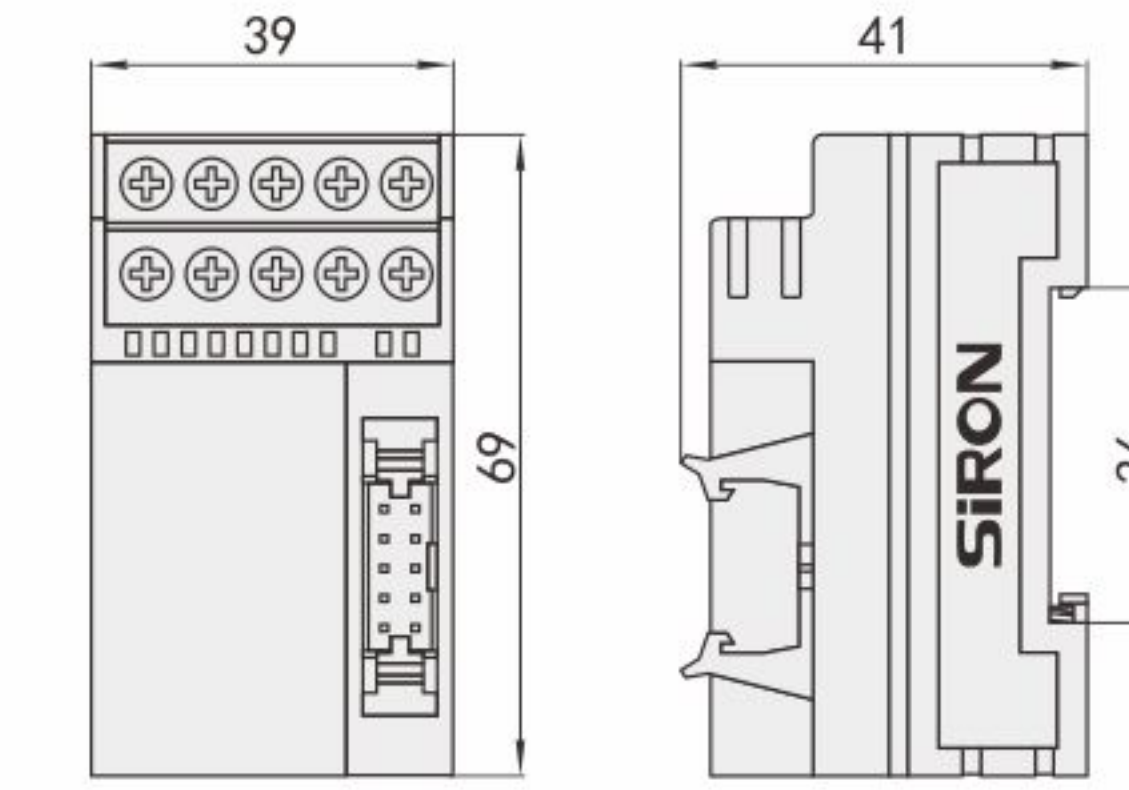
Y421/Y421-P

外形图 Dimensions

Y420/Y420-P



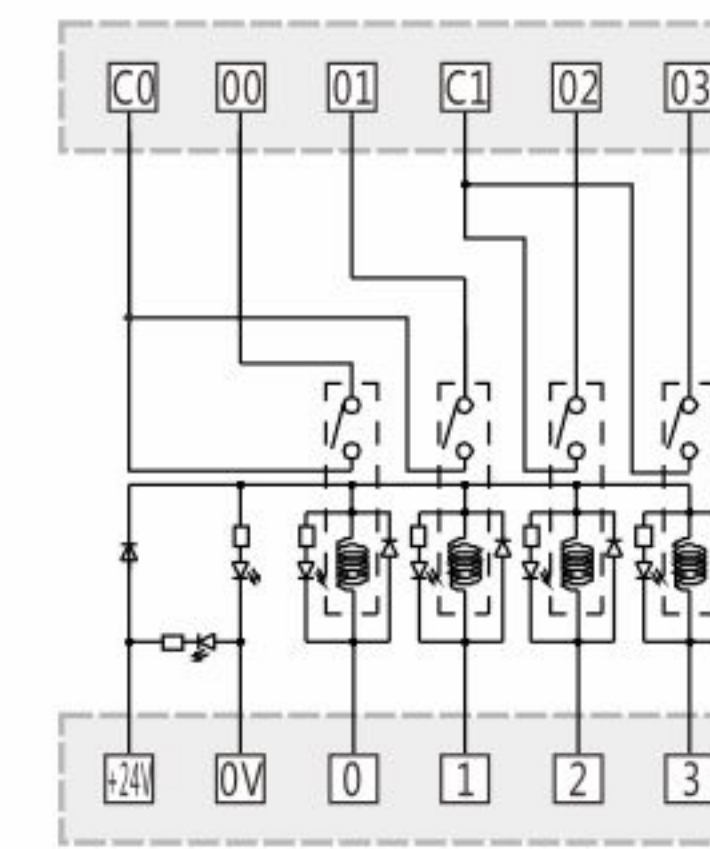
Y421/Y421-P



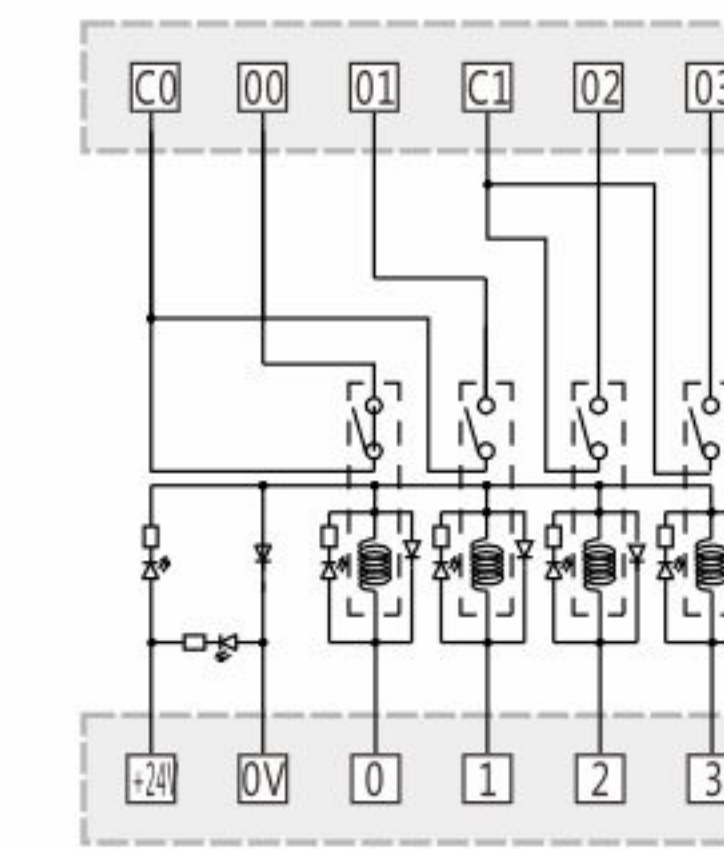
- 用2个M4的螺丝可固定在零件安装的地方。建议使用M4X16的螺丝，螺纹孔深3mm以上。
- 可安装在标准35mm的DIN导轨上。
- Screw Mounting: use M4*16 screw, screw hole depth ≥ 3mm.
- DIN Rail Mounting: Standard 35mm DIN RAIL.

配线图 Wiring Diagram

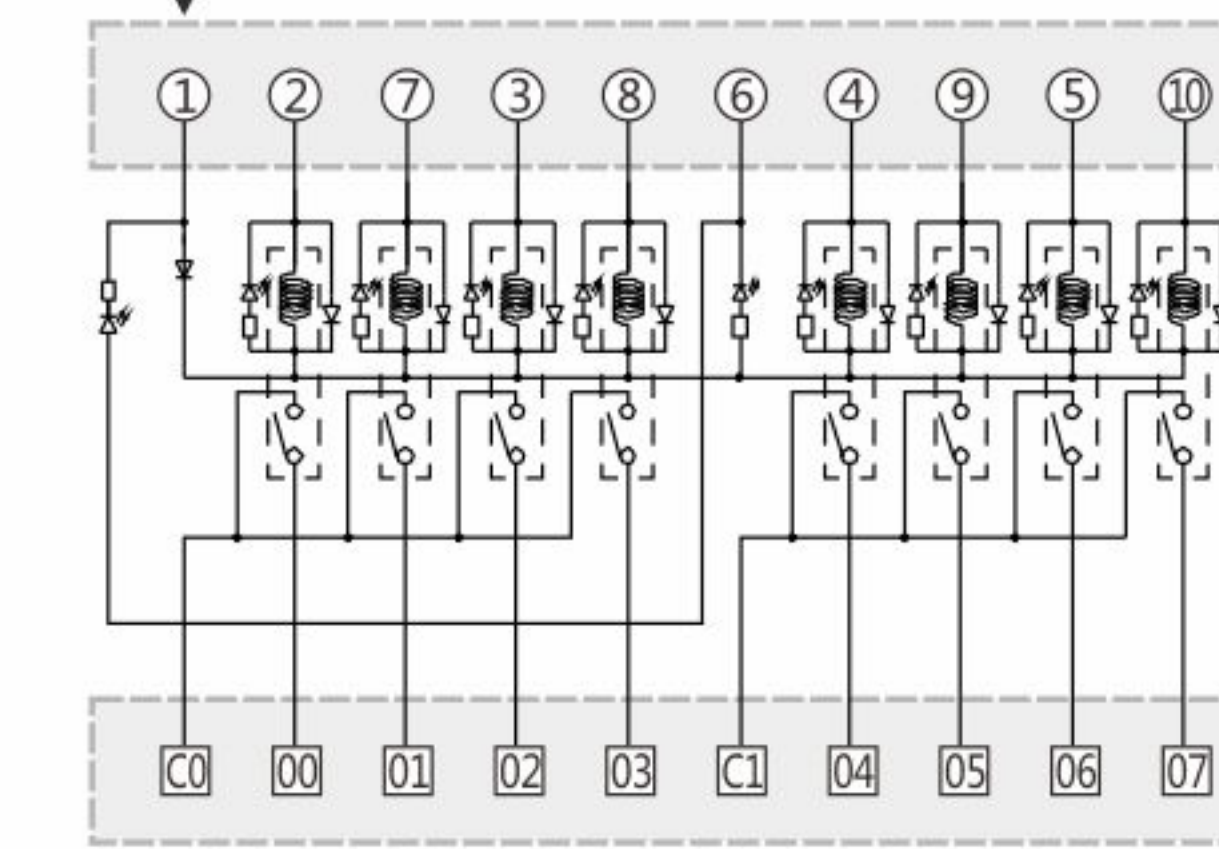
Y420



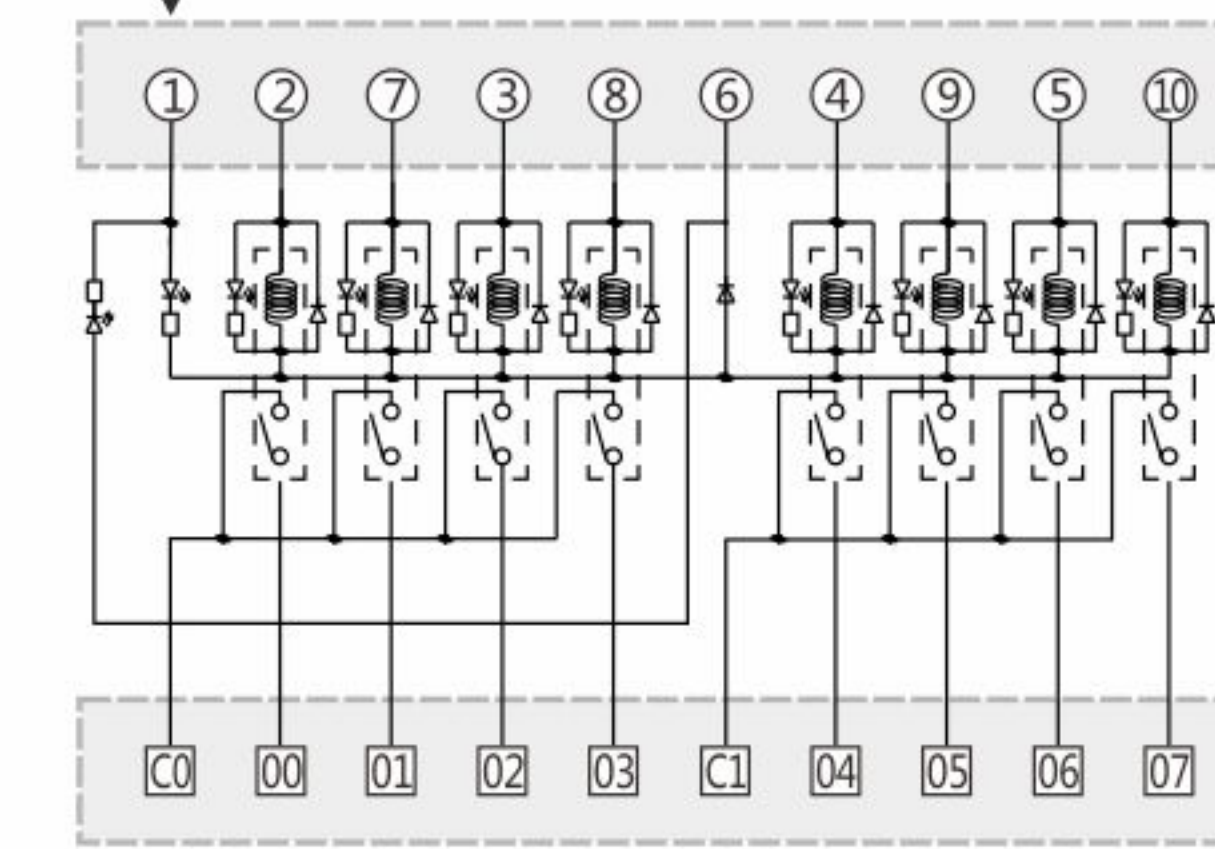
Y420-P



Y421



Y421-P



选型参考 Type selection reference

型号 Model	Y420/Y420-P	Y421/Y421-P
名称 Name	4位继电器模块	8位继电器模块

适用PLC Suitable PLC

适用PLC Suitable PLC	不限品牌及PLC	松下FP0系列等 10P插头输出模块
--------------------	----------	-----------------------

规格参数 Specifications

输入 Input	操作线圈 (继电器的每一点) Relay Coil Specifications	
	额定电压(V) Nominal coil voltage	DC 24V
	额定电流(MA) Nominal operating current	7.5mA
	线圈电阻(Ω) Coil resistance	3200Ω
	动作电压(V) Pick-up Voltage	More 70%
	复位电压(V) Drop-out Voltage	Following 5%
输出 Output	最大容许电压(V) Max. allowable voltage	120%
	额定消耗功率(MW) Nominal operating power	180 MW
	开关部 (继电器的每一点) Switch Circuit	
	触点结构 Arrangement	1a
	触点接触电阻(初始) Initial contact resistance	30mΩ(Voltage drop through the DC6V1A France)
	额定控制容量(电阻负载) Nominal switching capacity (resistive load)	5A 250V AC, 5A 30V DC
触点规格 Max. switching power (resistive load)	最大允许功率	1250VA, 150W
	最大允许电流	5A
	最大允许电压	250V AC; 110V DC
	最小适用负载	DC 100mv 100uA
COM端	最大允许电流	5A
寿命 Mechanical	机械寿命	More than 20 million times(Off frequency of 180 times/min)
	电气寿命	100, 000 times or more(3A 250AC, 30VDC, Resistive load)
输出侧对应	Corresponding output Devices	Solenoid, Warning Light, Relay or Contactor.

● 同时对应PNP接口为Y420-P/Y421-P

适合端子 Suitable terminal

输入侧 Input side	圆形或叉形端子，宽度6mm以下。 Round or fork terminal, Width below 6mm.	10P MIL/IDC插头 圆形或叉形端子，宽度6mm以下。 Round or fork terminal, Width below 6mm.
输出侧 Output side	6mm以下	P24

分类

CPU专用端子台

输入/输出
专用端子台

欧式端子台

日式端子台

新日式端子台

弹片式端子台

辅助型端子台

电源接线端子台

I/O接线模块

继电器模块

继电器配件

电缆线

PLC对应电缆线

伺服驱动器
信号控制线

伺服电机电缆线

步进电机电缆线

连接器

多功能LED信号灯

指示灯•按钮

铝型材开关盒

铝型材控制盒

防护型面板盒

防水接线盒

开关电源

配线辅助器材

传感器

特点 Features

- * Y420/Y420-P 业界最小尺寸，2位一组COM设计；
- * Y421/Y421-P紧凑型8位继电器模块，4位一组COM设计；
- * 采用Panasonic Pa系列继电器，高可靠性；标配可插拔底座，更换继电器更便捷；内置线圈浪涌抑制回路，延长触点寿命；带反向保护装置；一目了然的LED动作指示灯；国际标准的DIN导轨安装底座，通过海外标准VL、CSA认证。

- * Y420/Y420-P 業界の smallest size、2点一組COM設計；
- * Y421/Y421-Pがコンパクトな8点リレーモジュール、4点一組COM設計。
- * 四タイプもPanasonic Paシリーズリレーを使用し、信頼性が高い。取り外し可能なベースが付いている。リレー取り替えがより便利である。コイルサージサプレッサ回路が内蔵され、触点寿命が延長された。逆向保護装置を付け、単独のCOMデザイン、一目了然なLED動作インジケータが付いている。国際基準のDINレール取付ベースは、海外標準VL、CSAに認定された。
- * Y420/Y420-P industry minimum size, 2-in-1 COM design ;
- * Y421/Y421-P compact 8 Relay Module, 4-in-1 COM design ;
- * The above four modules all using Panasonic Pa Series relay, with high reliability; Pluggable base as a standard accessory, for more convenient and faster relay changes; Built-in coil surge suppression circuit, prolonged life of contact; With reverse direction protection device; Clear-cut LED action indicator; DIN rail mounting base compliant with international standard, with VL and CSA certificates.

⚠ 注意事项 note

- 订购前请确认负载类型和大小，选择使用合适方式进行控制。
- 触点保护方案请参考本产品。
- 和PLC连接时，请务必使用本公司开发的与之对应的专用电缆线。
- Before ordering, please confirm the load type and size, choose the suitable way to control.
- Contact protection scheme, please refer to this chapter products
- When PLC connection, please be sure to use the company developed and the corresponding special cable.

关联产品 Related products

继电器配件 Relay accessories	Y920-24 / P.062
	Y900-4 / P.062

分类

CPU专用端子台

输入/输出
专用端子台

欧式端子台

日式端子台

新日式端子台

弹片式端子台

辅助型端子台

电源接线端子台

I/O接线模块

继电器模块

继电器配件

电缆线

PLC对应电缆线

伺服驱动器
信号控制线

伺服电机电缆线

步进电机电缆线

连接器

多功能LED信号灯

指示灯•按钮

铝型材开关盒

铝型材控制盒

防护型面板盒

防水接线盒

开关电源

配线辅助器材

传感器

宽底座型 功率继电器模块



Y43系列专利号：201420502185.1
Y430专利号：201430118406.0
Y431专利号：201430118127.4
Y432专利号：201430118215.4
Y433专利号：201430118016.3
Y434专利号：201430118197.X
Y435专利号：201430118207.X

有关符合EU指令的产品请参阅附-34

ワイドベース型
のパワーリレーモジュール

Wide base type
power relay module



分类

CPU专用端子台

输入/输出
专用端子台

欧式端子台

日式端子台

新日式端子台

弹片式端子台

辅助型端子台

电源接线端子台

I/O接线模块

继电器模块

继电器配件

电缆线

PLC对应电缆线

伺服驱动器
信号控制线

伺服电机电缆线

步进电机电缆线

连接器

多功能LED信号灯

指示灯•按钮

铝型材开关盒

铝型材控制盒

防护面板盒

防水接线盒

开关电源

配线辅助器材

传感器

特点 Features

* 输入/输出侧带浪涌吸收回路，可有效延长继电器触点的寿命，并可减缓负载侧的瞬间冲击电流。

* NPN/PNP双极性输入对应，并且指示灯也会跟随输入信号的不同而亮不同颜色；绿色—NPN；红色—PNP。

* 输入侧接线保护。

* 入力/出力側はサージ吸収回路付きで、有効にリレー接点の寿命を延ばし、負荷側の瞬時衝撃電流を低減することができる。

* NPN/PNPバイポーラ入力対応。インジケータは、入力信号によって、異なる色で点灯する。
緑-NPN；赤-PNP。

* 入力側の間違い接続保護。

* Input/output side with surge absorbing circuit, which can effectively extend the life of the relay contact, and can slow the instantaneous impact current of load side.

* NPN/PNP bipolar input corresponding, and the indicator light will also follow the input signal of different and bright color; Green - NPN; Red - the PNP.

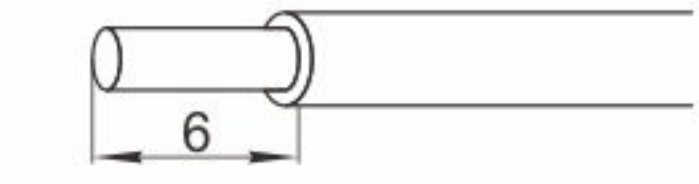
* Input side wrong line protection.

⚠ 注意事项 note

- 订购前确认负载类型和大小，选择使用合适方式进行控制。
- 触点保护方案请参考本章产品。
- 和PLC连接时，请务必使用本公司开发的与之对应的专用电缆线。
- Before ordering, please confirm the load type and size, choose the suitable way to control.
- Contact protection scheme, please refer to this chapter products.
- When PLC connection, please be sure to use the company developed and the corresponding special cable.

适合电线 Suitable wire

1.5 mm² Following / AWG16;
剥线长度: 6mm



关联产品 Related products



选型参考 Type selection reference

型号 Model	Y430	Y431	Y432	Y433	Y434	Y435
名称 Name	2位1C功率继电器模块	2位2C功率继电器模块	4位1C功率继电器模块	4位2C功率继电器模块	8位1C功率继电器模块	8位2C功率继电器模块

※ 继电器模块的控制信号可设定为NPN型或PNP型，具体方法请咨询销售人员。
The relay module control signal can be set as an NPN and PNP, specific methods please consult sales.

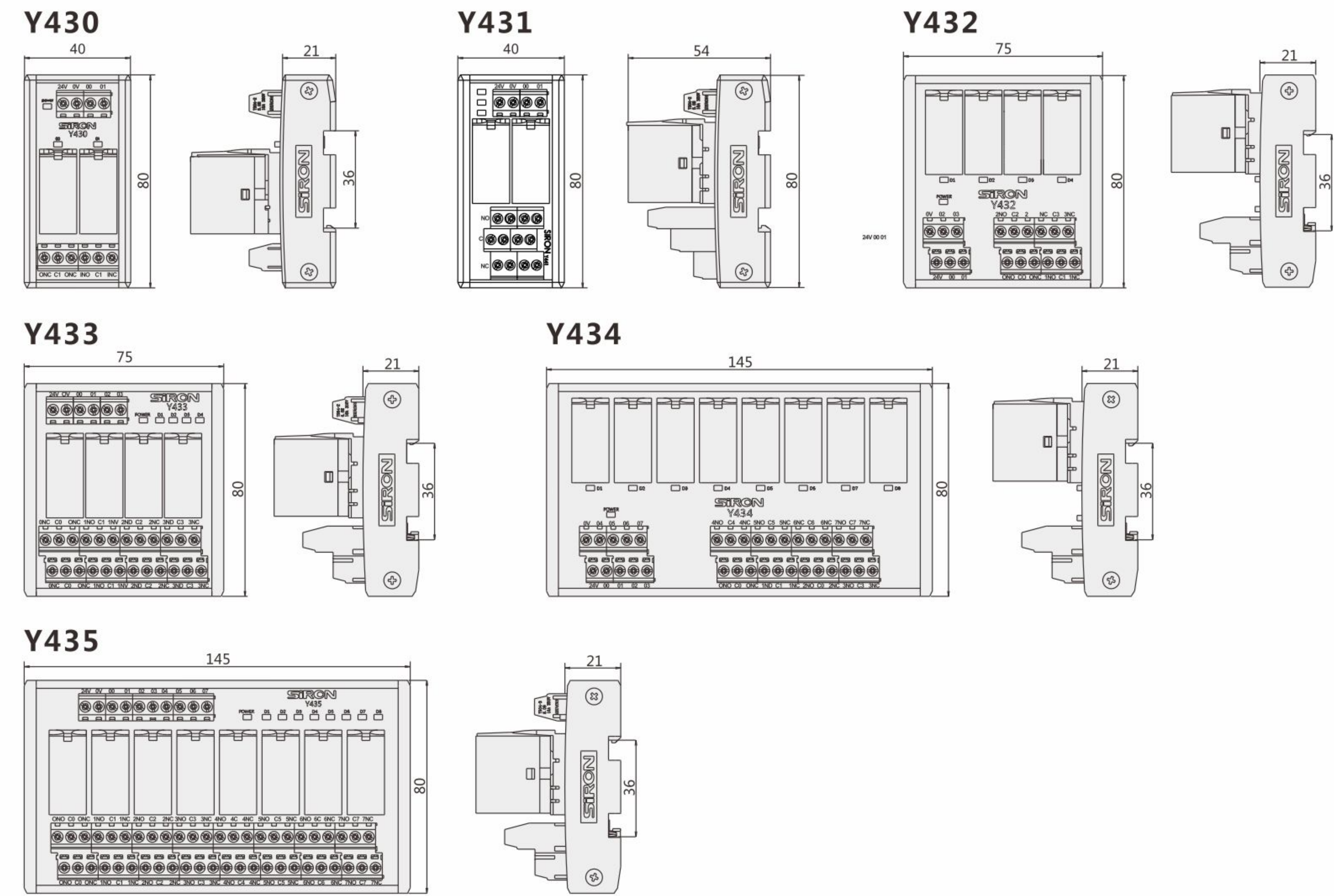
规格参数 Specifications

型号 Model	Y430	Y432	Y434	Y431	Y433	Y435
触点规格 Contact Specification	触点构成 Contact Constitutive	1C		2C		
	触点接触电阻(初始) Contact Resistance (initial)	100mΩ以下 (通过DC 6V 1A电压下降法)		50mΩ以下 (通过DC 6V 1A电压下降法)		
	触点材料 Contact Material	AgSnO ₂ 类		Au-flashed AgNi type		
额定 Rated	额定控制容量(电阻负载) The rated control capacity (resistance load)	10A 250V AC、10A 30V DC		5A 250V AC、5A 30V DC		
	触点最大允许电压 Contact maximum allowable voltage	250V AC、30V DC				
电气性能 Electric Typeperformance	绝缘电阻(初始) Insulation resistance (initial)	1,000MΩ以上 (使用DC 500V绝缘电阻计，测量与耐电压项相同的位置) More than 1000 MΩ (DC 500 v insulation resistance meter, is used to measure the resistance and voltage the same position)				
	线圈温度上升值(at 70°C) On the coil temperature rise	60°C以下 (电阻法、施加额定操作电压时，在触点最大允许电流下) Under 60 °C (resistance method, applying the rated operating voltage, in allowable electric contact)				
	动作时间(at 20°C) Actuation Time	15ms以下 (施加额定工作电压后，不含触点弹跳) Under 15 ms (Applying the rated working voltage, do not contain contact bounce)				
	复位时间(at 20°C) Resetting Time	20ms以下 (施加额定工作电压后，不含触点弹跳、有二极管) Under 20 ms(Applying the rated working voltage, do not contain contact bounce, diode)				
寿命 Lifetime	机械寿命 Mechanical Life	AC : 1,000万次以上 DC : 2,000万次以上 (通断频率300次/分钟) AC: more than 10 million DC: more than 20 million times (on-off frequency 300 times/min)				
	电气寿命(在额定控制容量下) Electrical life (under the rated control capacity)	10万次以上 (通断频率20次/分钟) More than 100000 times (on-off frequency 20 times/min)				
使用条件 Service Conditions	最大操作频率 The largest operating frequency 20次/分钟 (在额定控制容量下) 20 times/min (under the rated control capacity)					

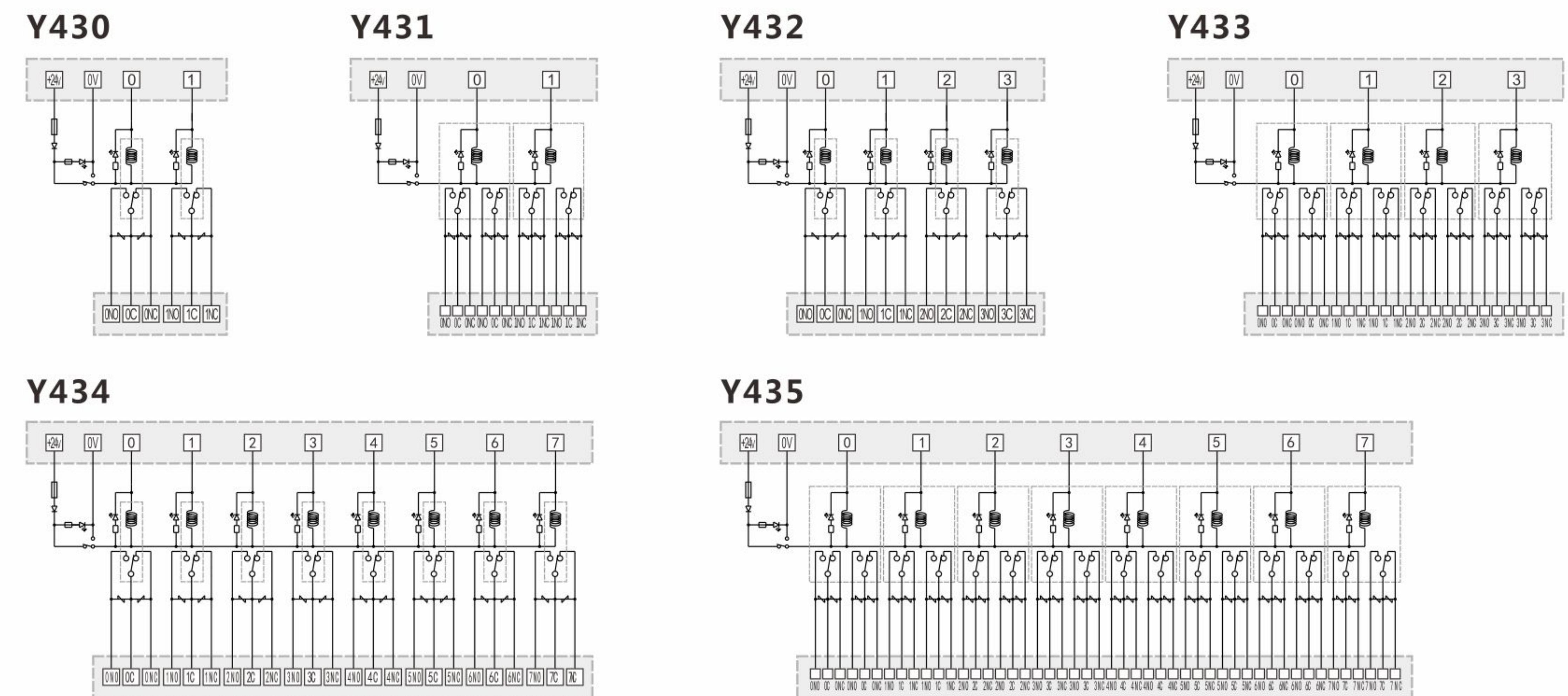
适用范围 Range of Application

自动化设备、加工机械焊接设备等各类工农业机器设备。
Automation equipment, processing machinery, welding equipment and other kinds of industrial and agricultural machinery and equipment.

外形图 Dimensions



配线图 Wiring Diagram



分类

CPU专用端子台

输入/输出
专用端子台

欧式端子台

日式端子台

新日式端子台

弹片式端子台

辅助型端子台

电源接线端子台

I/O接线模块

继电器模块

继电器配件

电缆线

PLC对应电缆线

伺服驱动器
信号控制线

伺服电机电缆线

步进电机电缆线

连接器

多功能LED信号灯

指示灯•按钮

铝型材开关盒

铝型材控制盒

防护面板盒

防水接线盒

开关电源

配线辅助器材

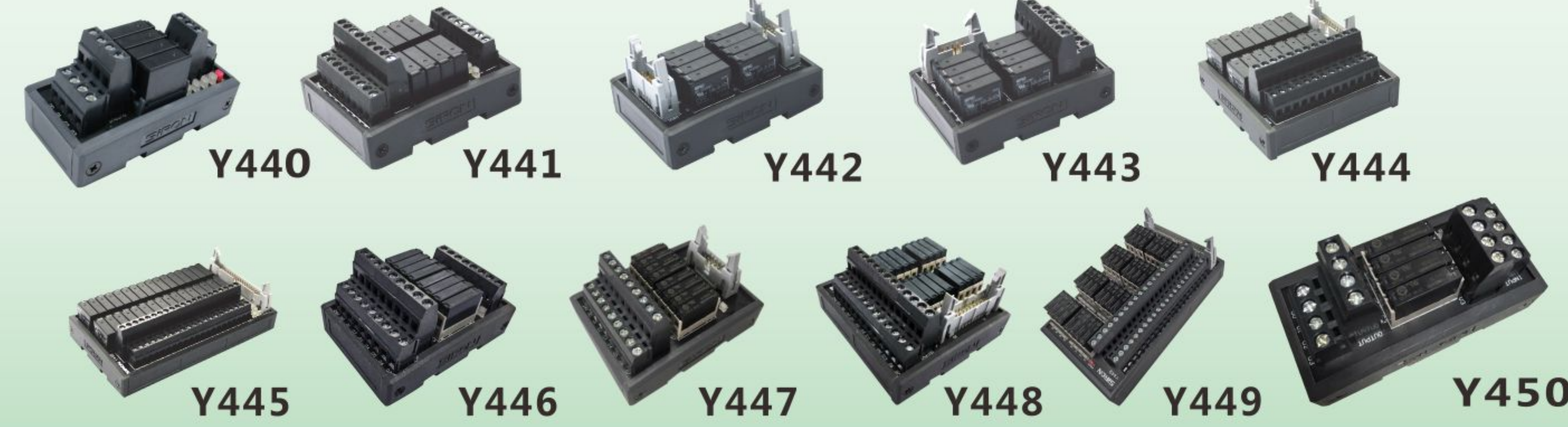
传感器

宽底座型 信号继电器模块



Y44系列专利号: 201420502185.1
 Y440专利号: 201430102743.0
 Y441专利号: 201430102749.8
 Y442专利号: 201430102763.8
 Y443专利号: 201430102762.3
 Y444专利号: 201430102793.9
 Y445专利号: 201430102807.7
 注: Y440、Y441、Y442、Y443、Y444、Y445
 已端子台在2017年停产, 部分库存售完即止。

有关符合EU指令的产品请参阅附-35



Wide base type signal relay module

Wide base type signal relay module

分类

CPU专用端子台

输入/输出专用端子台

欧式端子台

日式端子台

新日式端子台

弹片式端子台

辅助型端子台

电源接线端子台

I/O接线模块

继电器模块

继电器配件

电缆线

PLC对应电缆线

伺服驱动器信号控制线

伺服电机电缆线

步进电机电缆线

连接器

多功能LED信号灯

指示灯•按钮

铝型材开关盒

铝型材控制盒

防护型面板盒

防水接线盒

开关电源

配线辅助器材

传感器

特点 Features

- * 输入/输出侧带浪涌吸收回路, 可有效延长继电器触点的寿命, 并可减缓负载侧的瞬间冲击电流。
- * NPN/PNP双极性输入对应, 并且指示灯也会跟随输入信号的不同而亮不同颜色; 绿色—NPN; 红色—PNP。
- * 输入侧接线错线保护。

- * 入力/出力側はサージ吸収回路付きで、有効にリレー接点の寿命を延ばし、負荷側の瞬時衝撃電流を低減することができる。
- * NPN/PNPバイポーラ入力対応。インジケータは、入力信号によって、異なる色で点灯する。緑—NPN; 赤—PNP。
- * 入力側の間違え接続保護。

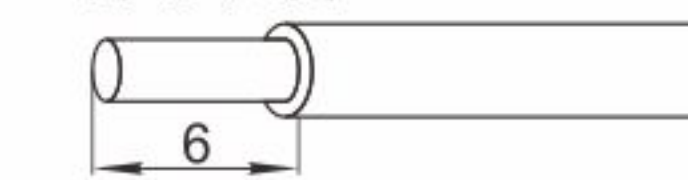
- * Input/output side with surge absorbing circuit, which can effectively extend the life of the relay contact, and can slow the instantaneous impact current of load side.
- * NPN/PNP bipolar input corresponding, and the indicator light will also follow the input signal of different and bright color; Green - NPN; Red - the PNP.
- * Input side wrong line protection.

注意事项 note

- 订购前请确认负载类型和大小, 选择使用合适方式进行控制。
- 触点保护方案请参考本产品。
- 和PLC连接时, 请勿必使用本公司开发的与之对应的专用电缆线。
- Before ordering, please confirm the load type and size, choose the suitable way to control.
- Contact protection scheme, please refer to this chapter products.
- When PLC connection, please be sure to use the company developed and the corresponding special cable.

适合电线 Suitable wire

1.5 mm² Following / AWG16;
剥线长度: 6mm



选型参考 Type selection reference

型号 Model	Y440	Y441	Y442	Y443	Y444	Y445	Y446	Y447	Y448	Y449	Y450
名称 Name	4位信号继电器模块	8位信号继电器模块	8位MIL信号继电器模块	8位信号继电器模块	16位信号继电器模块	32位信号继电器模块	8位信号继电器模块	8位信号继电器模块	16位信号继电器模块	32位信号继电器模块	4位信号继电器模块

* 继电器模块的控制信号可设定为NPN型或PNP型, 具体方法请咨询销售人员。
 The relay module control signal can be set as an NPN and PNP, specific methods please consult sales.

规格参数 Specifications

型号 model	Y440	Y441	Y442	Y443	Y444	Y445	Y446	Y447	Y448	Y449	Y450	
线圈部 The ministry of coils	额定电压(V) Nominal coil voltage	DC 24V						DC 24V				
	额定电流(mA) Nominal operating current	8.3mA						7.5mA				
	动作电压 Pick-up voltage	75%以上 (常温环境)						75%以上 (常温环境)				
	释放电压 Release voltage	5%以下 (常温环境)						5%以下 (常温环境)				
	动作时间 Actuation time	20ms以下						20ms以下				
	释放时间 Release time	10ms以下						10ms以下				
开关部 Switch Circuit	接触电阻 Contact resistance	100mΩ以下 (DC 6V 1A)						30mΩ以下 (DC 6V 1A)				
	绝缘阻抗 Insulation resistance	1,000mΩ (500VDC)						1,000mΩ (500VDC)				
	接点材质 Contact material	银合金						银合金				
	电气性能 Behaviour of electricity	5A/250VAC, 5A/30V DC						5A/250VAC, 5A/30V DC				
	机械耐久性 Mechanical endurance	5,000,000次						more than 20million times (Off frequency of 180 times/min)				
使用环境温度 Ambient temperature	-40~85° (无结冰、无凝霜)						-40~85° (无结冰、无凝霜)					
使用环境湿度 Ambient humidity	20~85%						5~85%					

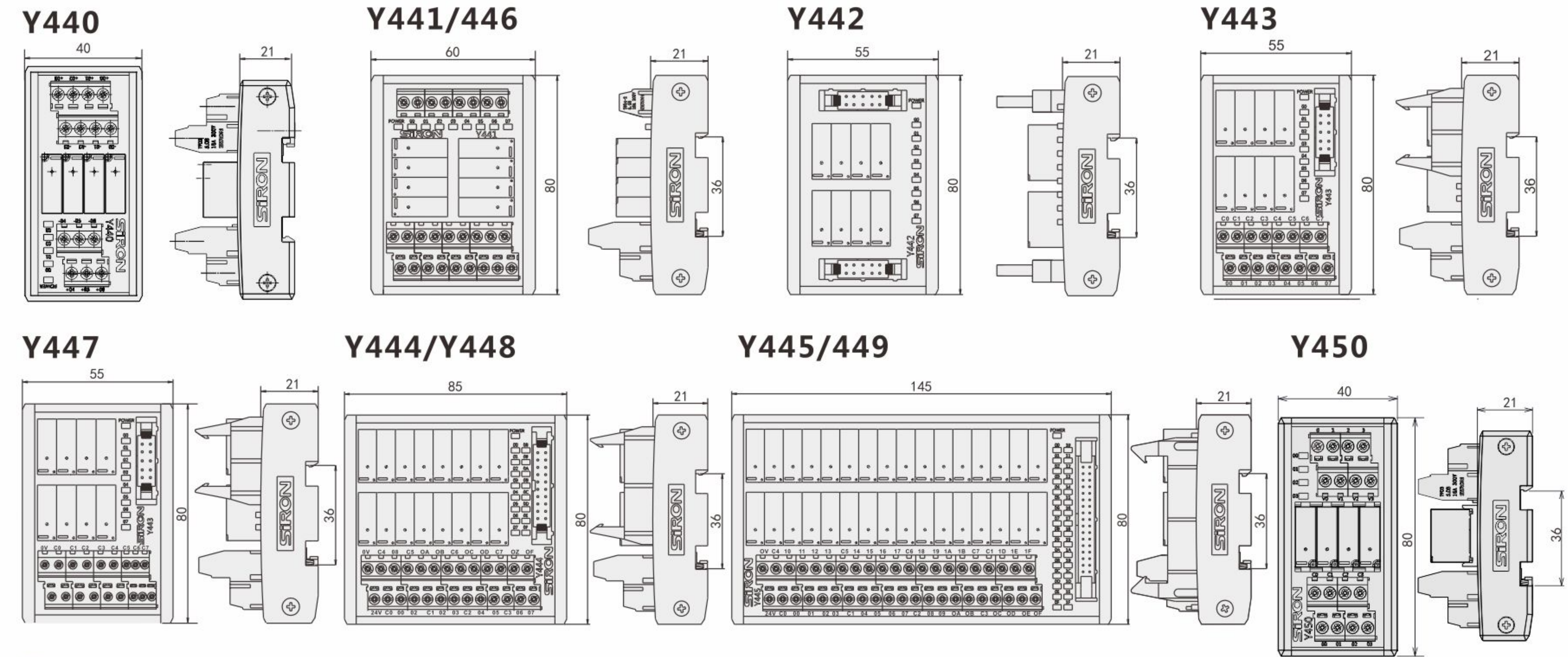
适用PLC Suitable PLC

不限品牌	不限PLC
------	-------

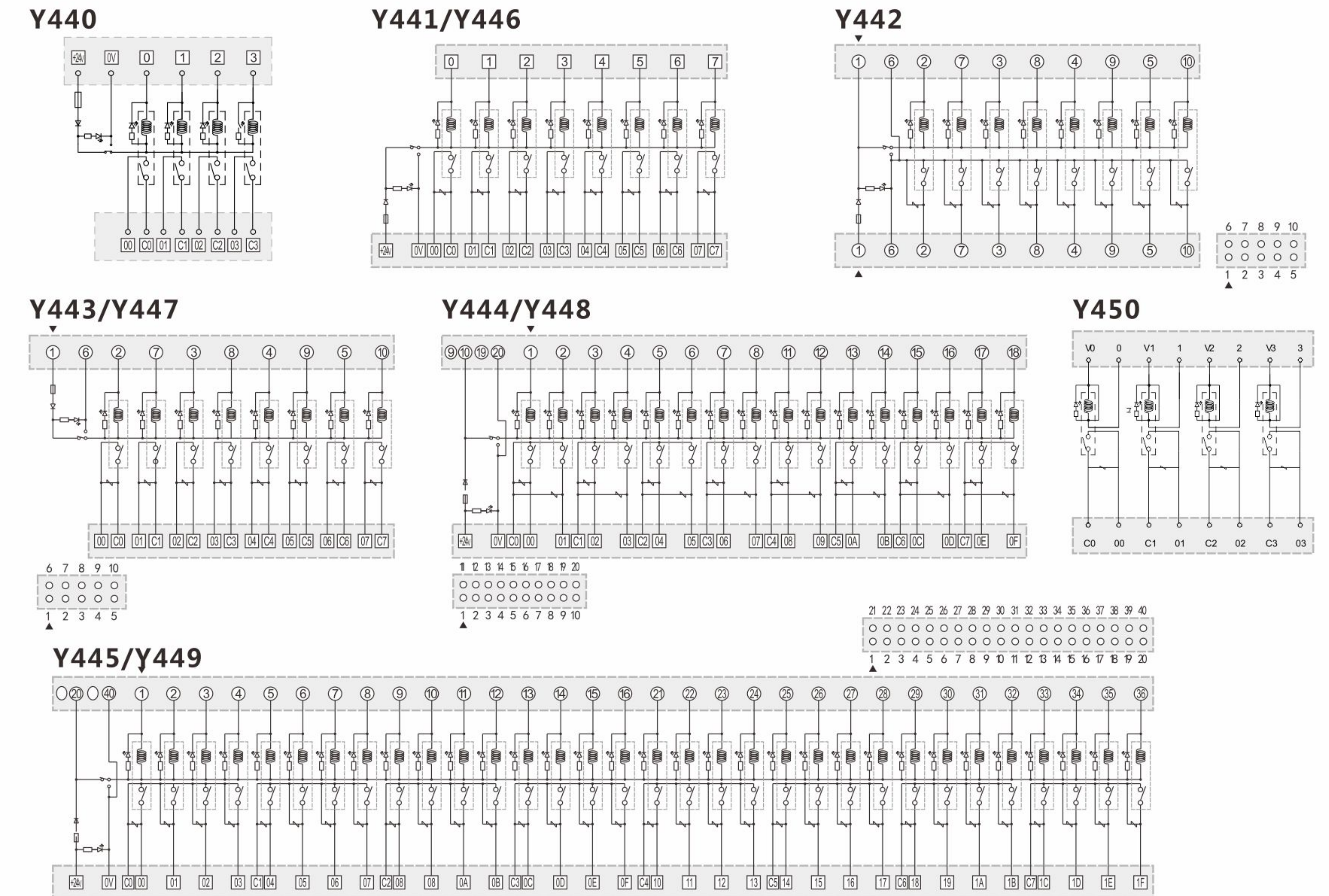
关联产品 Related products

适用电缆 Suitable cable	X20/X21/X22系列 (详情请参阅本目录电缆线系列) For details, please refer to the directory cable series	
继电器配件 Relay accessories	Y922-24 / P.064	Y920-4 / P.064

外形图 Dimensions



配线图 Wiring Diagram



分类

CPU专用端子台

输入/输出专用端子台

欧式端子台

日式端子台

新日式端子台

弹片式端子台

辅助型端子台

电源接线端子台

I/O接线模块

继电器模块

继电器配件

电缆线

PLC对应电缆线

伺服驱动器信号控制线

伺服电机电缆线

步进电机电缆线

连接器

多功能LED信号灯

指示灯•按钮

铝型材开关盒

铝型材控制盒

防护型面板盒

防水接线盒

开关电源

配线辅助器材

传感器

光耦隔离型 直流固态继电器模块



Y315专利号: 201430118126.X
Y316专利号: 201430118125.5
Y317专利号: 201430118357.0
Y318专利号: 201430118269.0
Y319专利号: 201430117999.9

有关符合EU指令的产品请参阅附-34

フォトカプラ隔離型
DCソリッドステートリレー
Optical coupling isolation
type dc solid state relay



Y315/Y315-5V/Y315-P Y316/Y316-P Y317

Y318

分类

CPU专用端子台

输入/输出
专用端子台

欧式端子台

日式端子台

新日式端子台

弹片式端子台

辅助型端子台

电源接线端子台

I/O接线模块

继电器模块

继电器配件

电缆线

PLC对应电缆线

伺服驱动器
信号控制线

伺服电机电缆线

步进电机电缆线

连接器

多功能LED信号灯

指示灯•按钮

铝型材开关盒

铝型材控制盒

防护型面板盒

防水接线盒

开关电源

配线辅助器材

传感器

特点 Features

- * 输入/输出光耦隔离；
- * 超高响应性；
- * 高温自保护；
- * 输入信号为NPN型，Y315-P、Y316-P为输入PNP型，输出信号为NPN/PNP通用型。

- * 输入/出力フォトカプラ隔離；
- * 超高い応答性；
- * 高温セルフ保護；
- * 出力信号はnnpn型，Y315-P、Y316-P出力信号はPNP型，出力信号NPN / PNPゼネラル型；

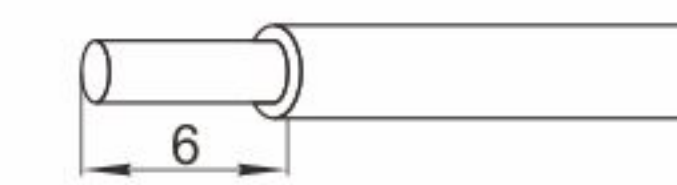
- * Input/output optical coupling isolation;
- * High responsiveness;
- * High temperature self protection;
- * Input NPN signal, Y315-P、Y316-P input PNP signal, Output signal for NPN/PNP general type;

⚠️ 注意事项 note

- 订购前确认负载类型和大小，选择使用合适方式进行控制。
- 触点保护方案请参考本章产品。
- 和PLC连接时，请勿使用本公司开发的与之对应的专用电缆线。
- Before ordering, please confirm the load type and size, choose the suitable way to control.
- Contact protection scheme, please refer to this chapter products.
- When PLC connection, please be sure to use the company developed and the corresponding special cable.

适合电线 Suitable wire

1.5 mm² Following / AWG16;
剥线长度: 6mm



关联产品 Related products

适用电缆 Suitable cable	X20/X21/X22系列 (详情请参阅本目录电缆系列) For details, please refer to the directory cable series
继电器配件 Relay accessories	Y926-24 / P.066

选型参考 Type selection reference

型号 Model	Y315-P	Y315-5V	Y316-P	Y317	Y318
名称 Name	4位直流固态继电器模块	输入5V直流固态继电器模块	8位直流固态继电器模块	8位直流固态继电器模块	16位直流固态继电器模块

规格参数 Specifications

输入侧 Input Side	额定电压(V) Nominal coil voltage	24V DC
	额定电流(mA) Nominal operating current	5mA
	额定最大电压 Maximum voltage rating	≤60V DC
	持续工作电流 Continuous working current	≤1A
	瞬间最大电流 Instantaneous maximum current	2.5A
	最大动作频率 The largest operating frequency	10K HZ
	最大压降 (温度-40~100°C) The maximum pressure drop (temperature -40~100°C)	0~0.8V
输出侧 Exit Side	绝缘电阻 Insulation resistance	10 ¹² Ω
	隔离电压 Isolation voltage	3750Vrms
	导通时间 (10~90%) Conduction time (10~90%)	1.1~5.0ms
	关闭时间 (10~90%) Turn-off time (10~90%)	0.25~0.5ms
	最大温升 Maximum temperature rise	100°C ^{*1}

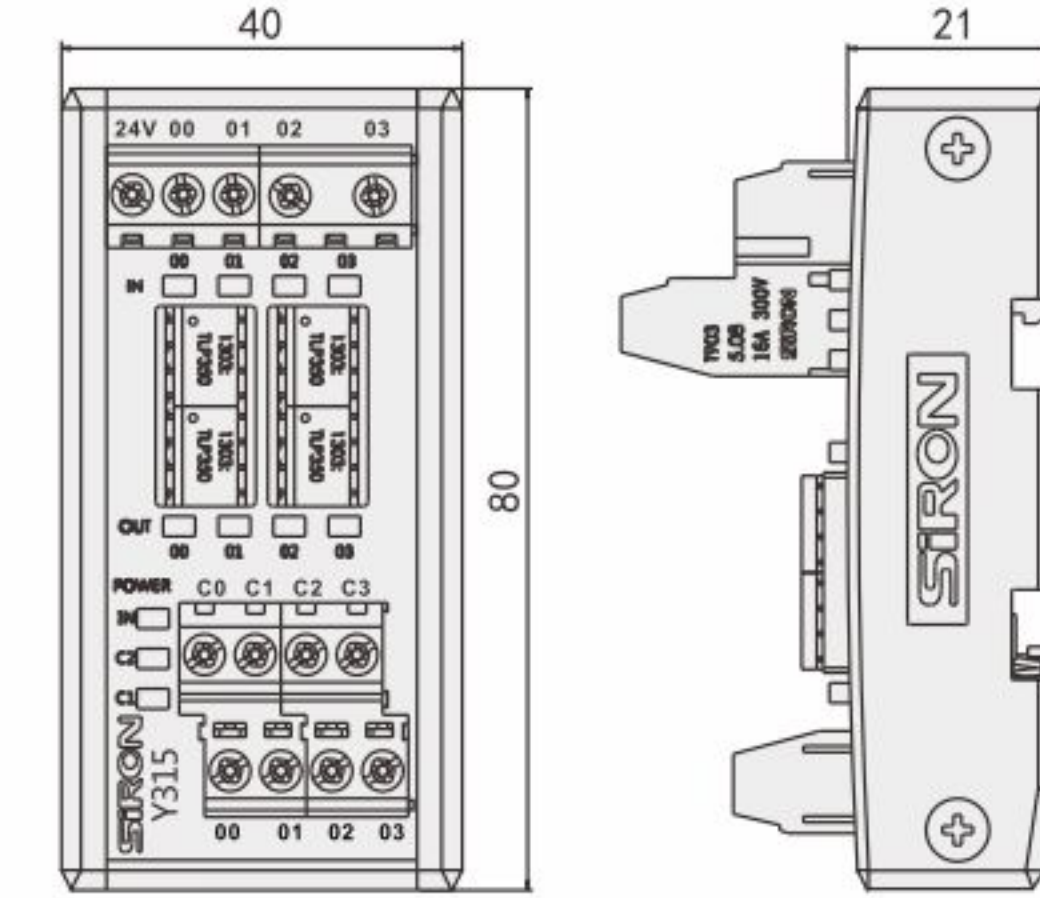
注: ^{*1} 本体温度达100°C时, 会自保护断开输出信号, 温度下降后下次触发时可再次导通。
Note: ^{*1} When the body temperature of 100°C, disconnect the output signal from protection, temperature drop after the next trigger when conducting again.

适用范围 Range of Application

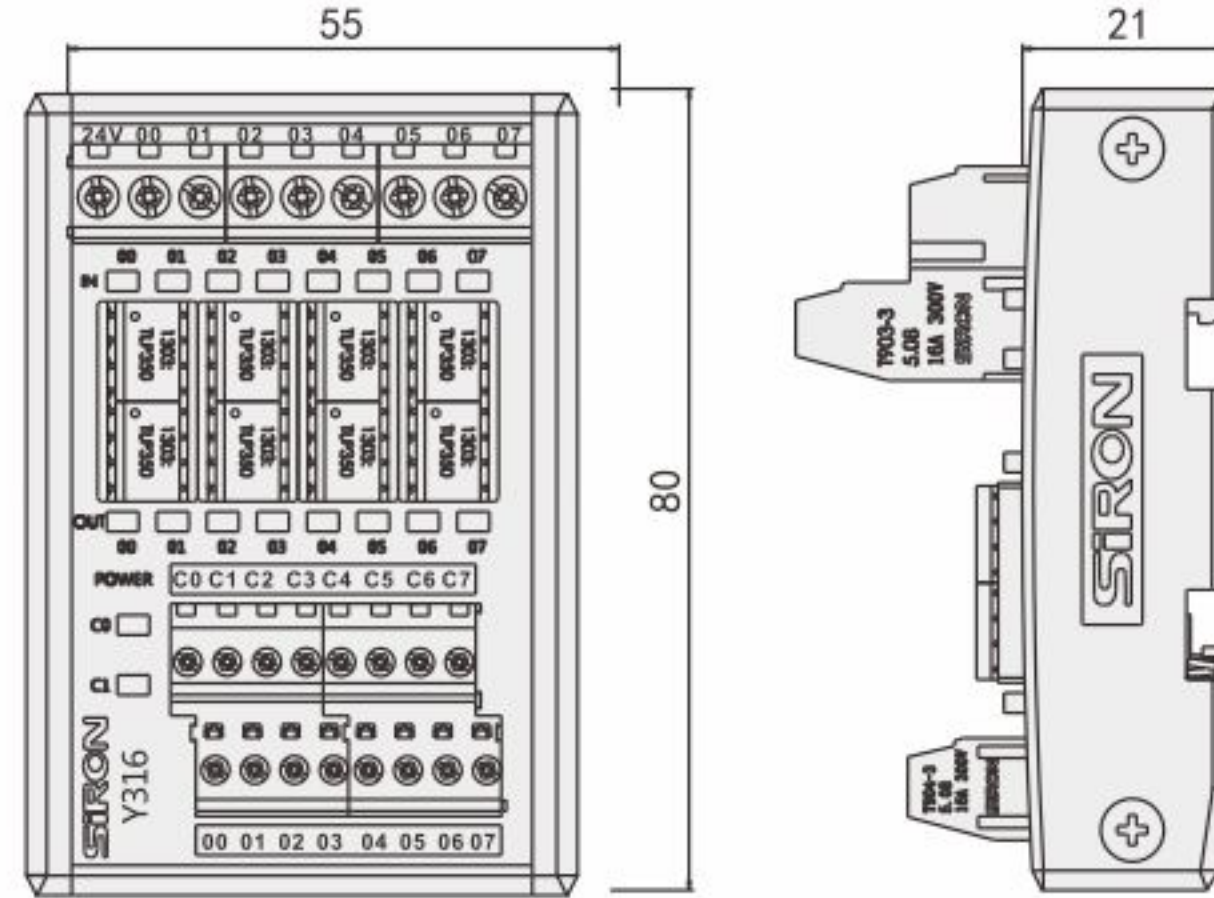
应用于工业自动化设备、计算机外围接口设备、恒温系统、调温、电机控制、数控机械、遥控系统、工业自动化装置。
Used in industrial automation equipment, computer peripheral interface equipment, constant temperature system, temperature control, motor control, numerical control machine, remote control system, industrial automation equipment.

外形图 Dimensions

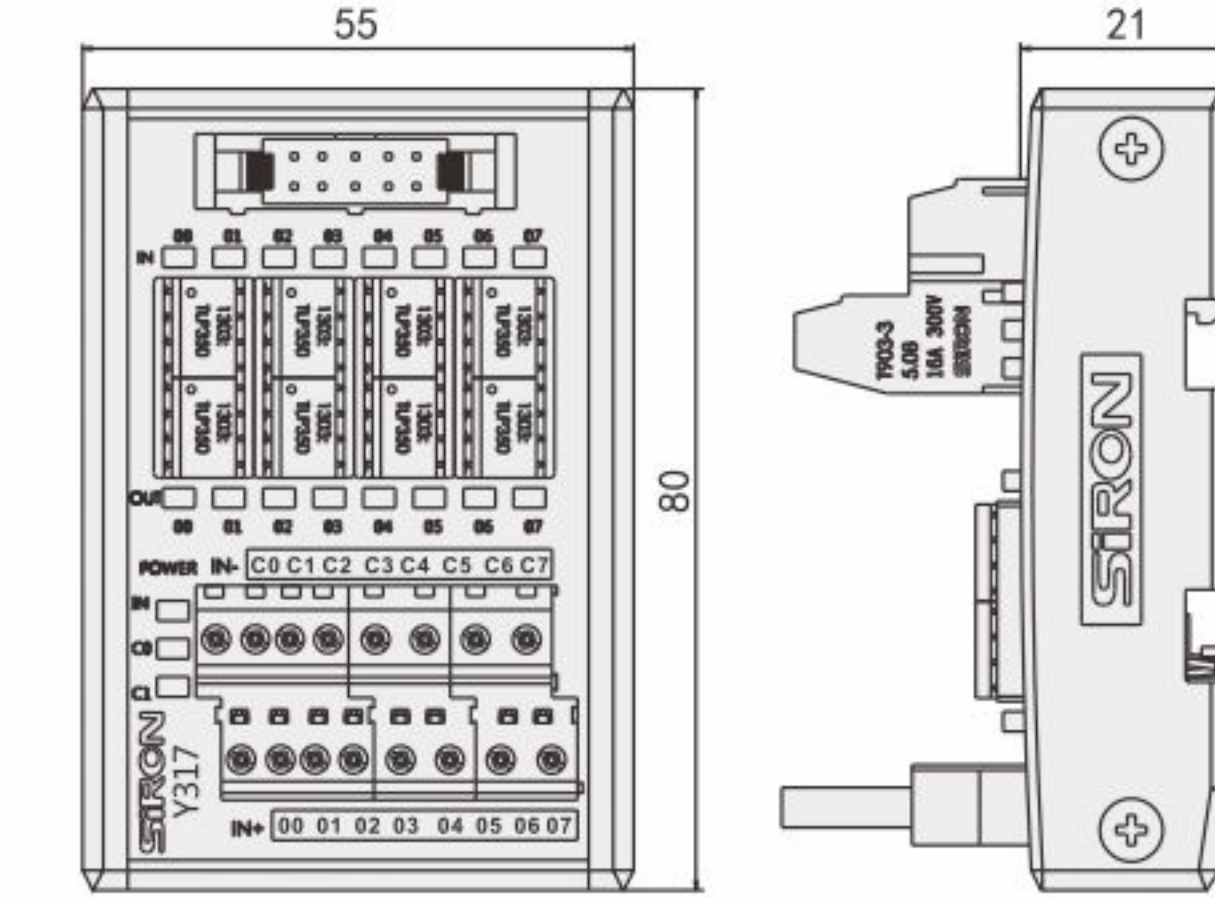
Y315



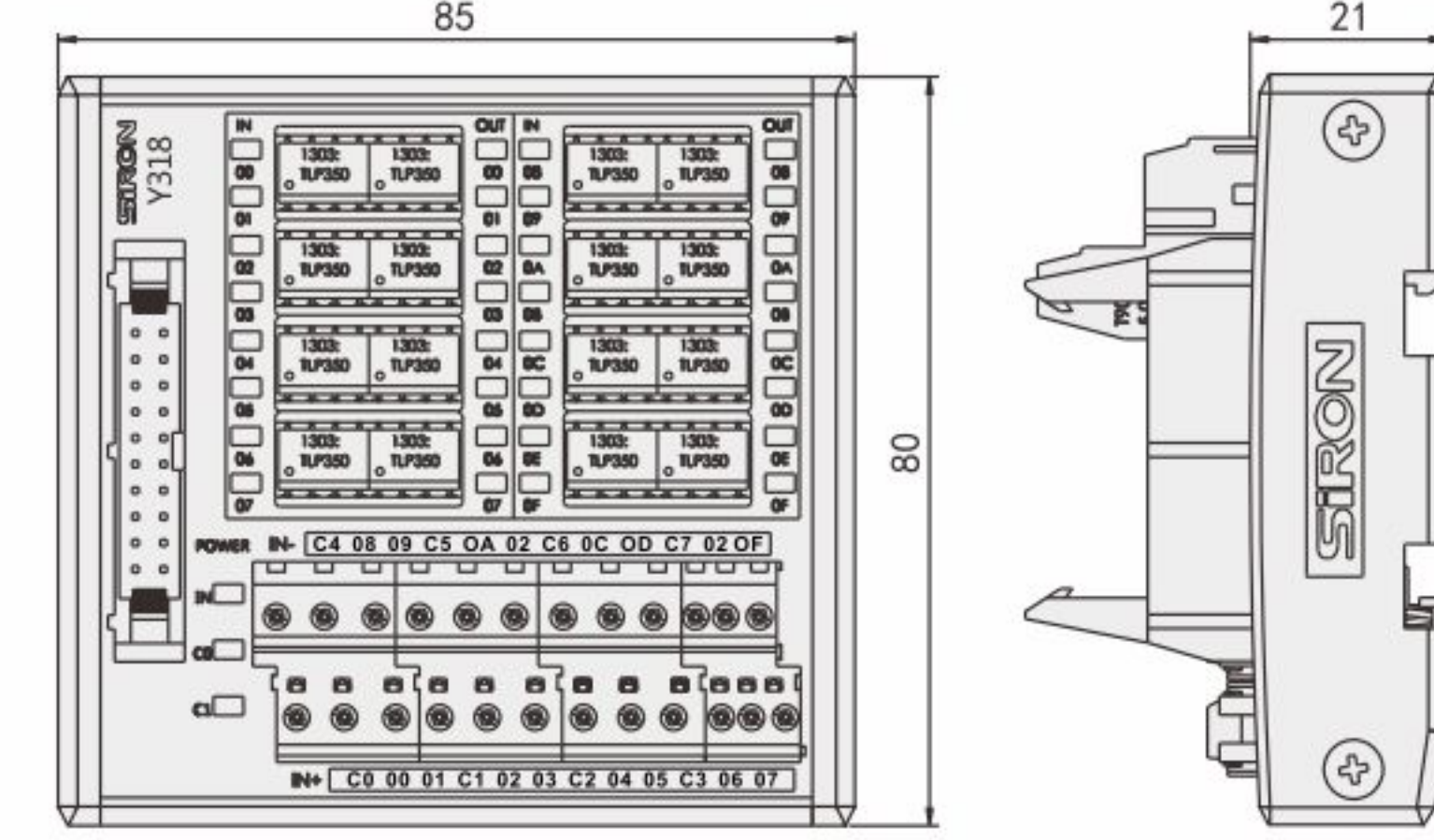
Y316



Y317

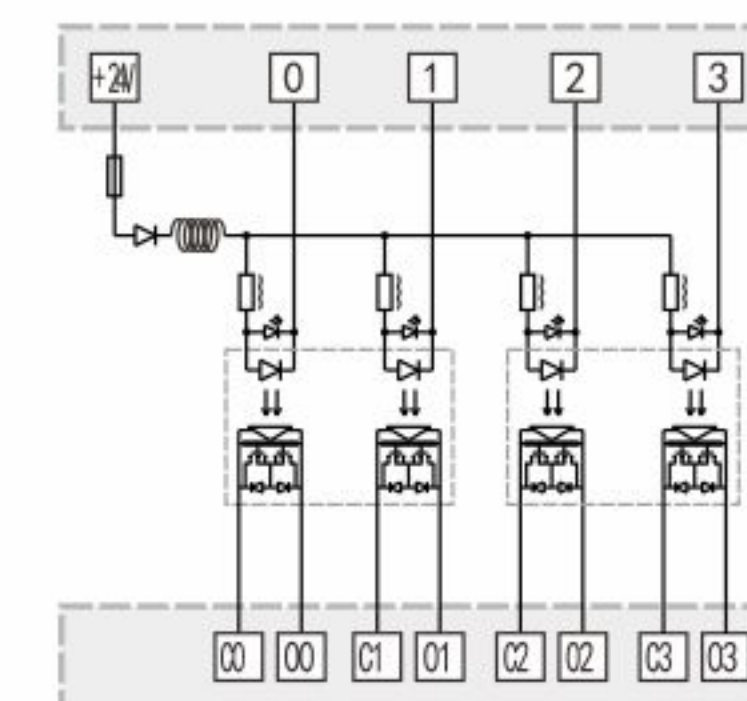


Y318

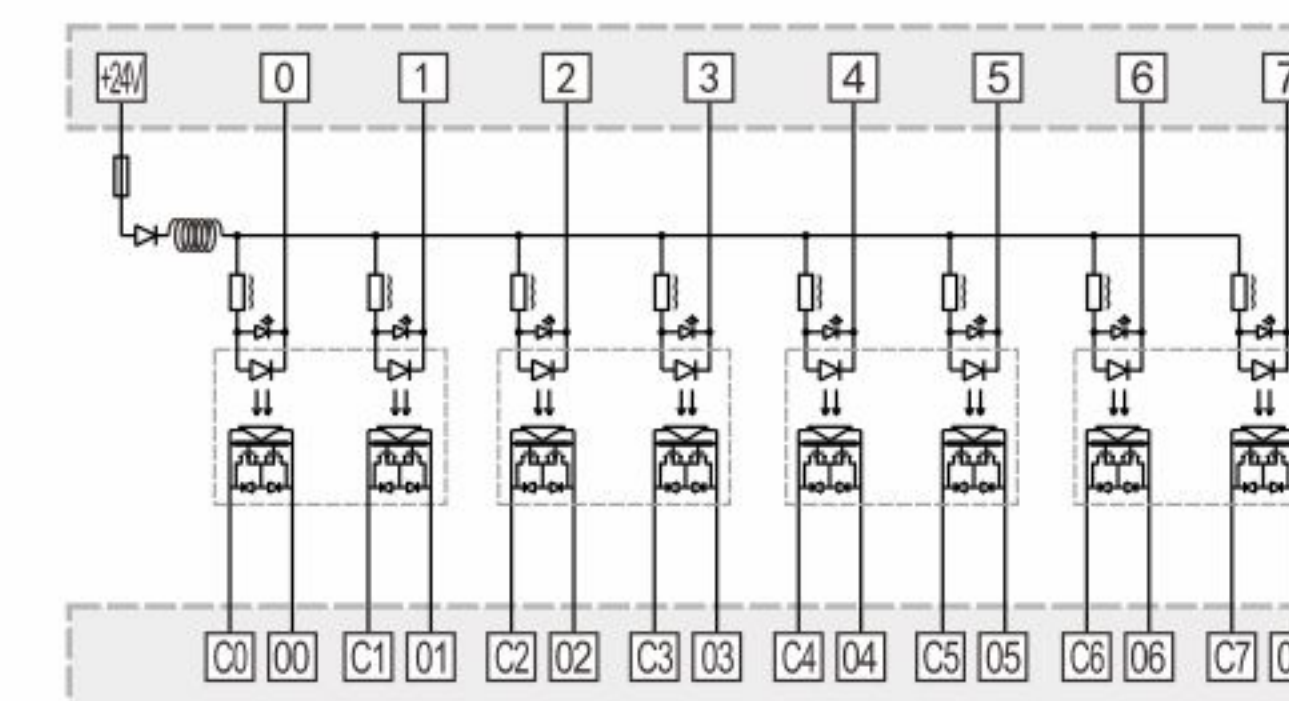


配线图 Wiring Diagram

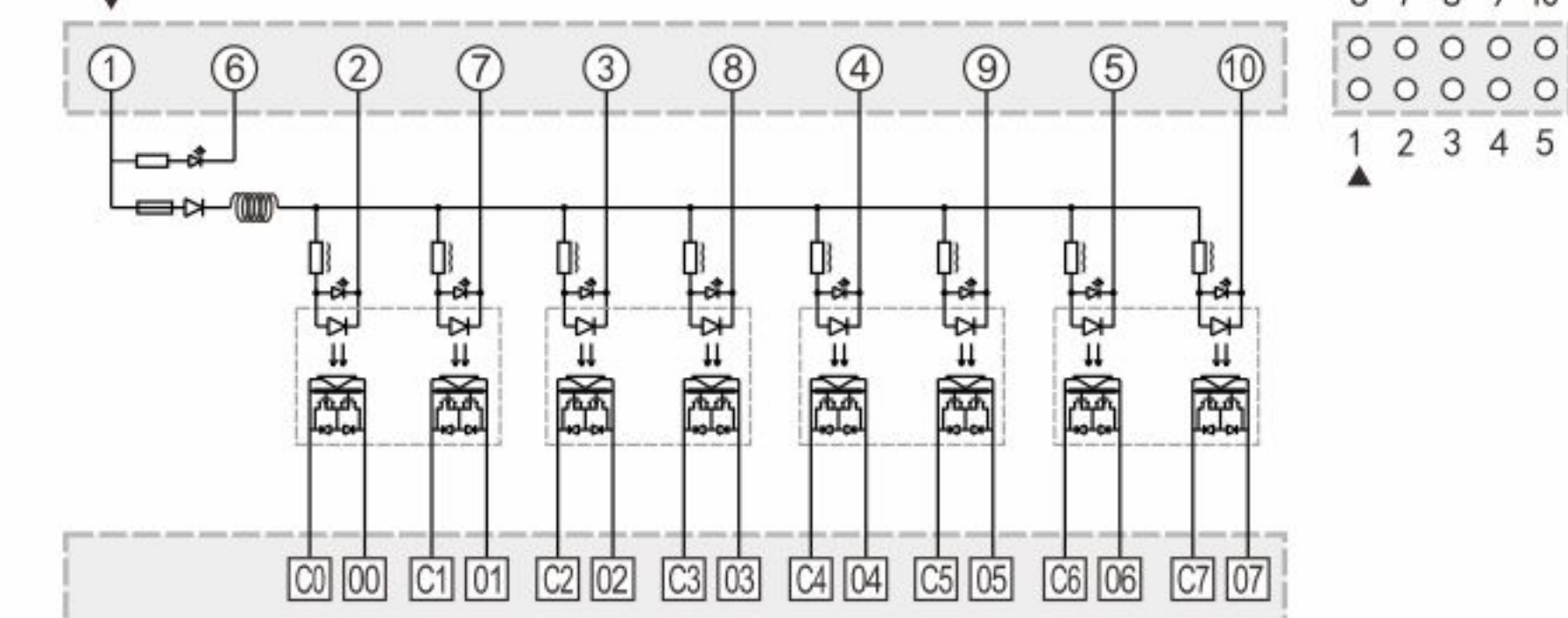
Y315



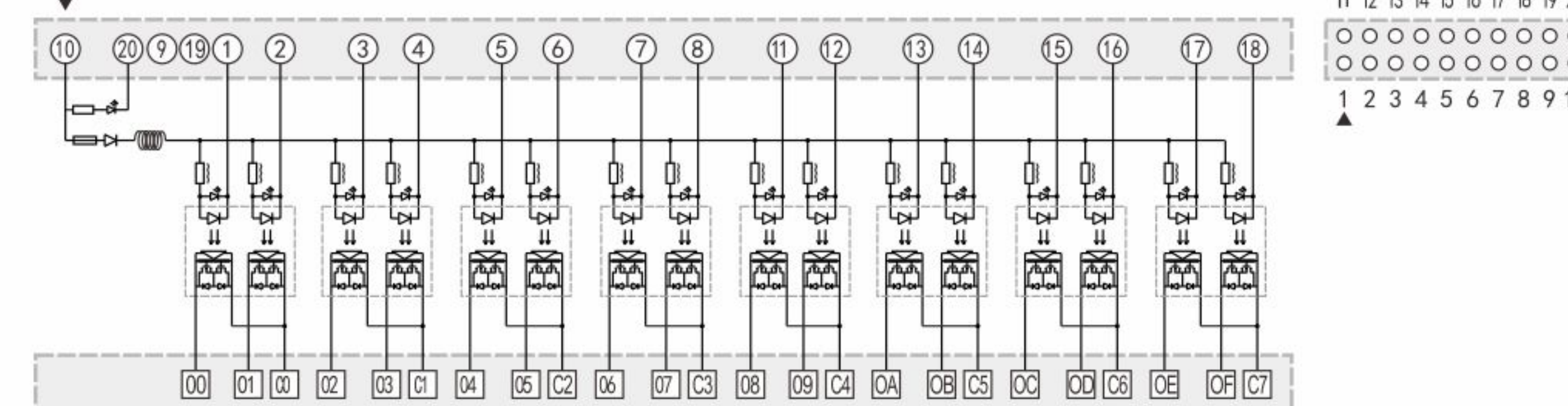
Y316



Y317



Y318



分类

CPU专用端子台

输入/输出
专用端子台

欧式端子台

日式端子台

新日式端子台

弹片式端子台

辅助型端子台

电源接线端子台

I/O接线模块

继电器模块

继电器配件

电缆线

PLC对应电缆线

伺服驱动器
信号控制线

伺服电机电缆线

步进电机电缆线

连接器

多功能LED信号灯

指示灯•按钮

铝型材开关盒

铝型材控制盒

防护型面板盒

防水接线盒

开关电源

配线辅助器材

传感器

交流固态继电器 模块



有关符合EU指令的产品请参阅
附-34



Y320

Y321

ACソリッドステートリレーモジュール
AC solid state relay module

分类

CPU专用端子台

输入/输出
专用端子台

欧式端子台

日式端子台

新日式端子台

弹片式端子台

辅助型端子台

电源接线端子台

I/O接线模块

继电器模块

继电器配件

电缆线

PLC对应电缆线

伺服驱动器
信号控制线

伺服电机电缆线

步进电机电缆线

连接器

多功能LED信号灯

指示灯•按钮

铝型材开关盒

铝型材控制盒

防护型面板盒

防水接线盒

开关电源

配线辅助器材

传感器

特点 Features

- * 输入/输出光耦隔离；
- * 超高响应性；
- * 过零导通；
- * DIN导轨安装；
- * 铝制外壳，坚固加高散热性。

- * 入力/出力フォトカプラ隔離；
- * 超高い応答性；
- * 過零導通；
- * DIN ガードインストール；
- * アルミカバー、固くて散熱性も良好。

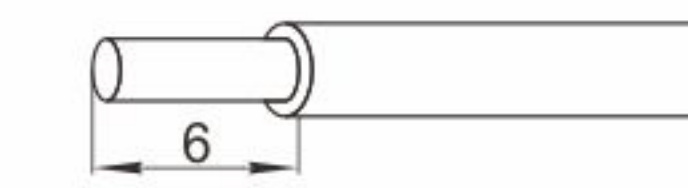
- * Input/output optical coupling isolation;
- * High responsiveness;
- * The zero conduction;
- * DIN Guide the installation;
- * Aluminum frame, strong higher heat resistance.

⚠ 注意事项 note

- 订购前确认负载类型和大小，选择使用合适方式进行控制。
- 触点保护方案请参考本章产品。
- 和PLC连接时，请勿使用本公司开发的与之对应的专用电缆线。
- Before ordering, please confirm the load type and size, choose the suitable way to control.
- Contact protection scheme, please refer to this chapter products.
- When PLC connection, please be sure to use the company developed and the corresponding special cable.

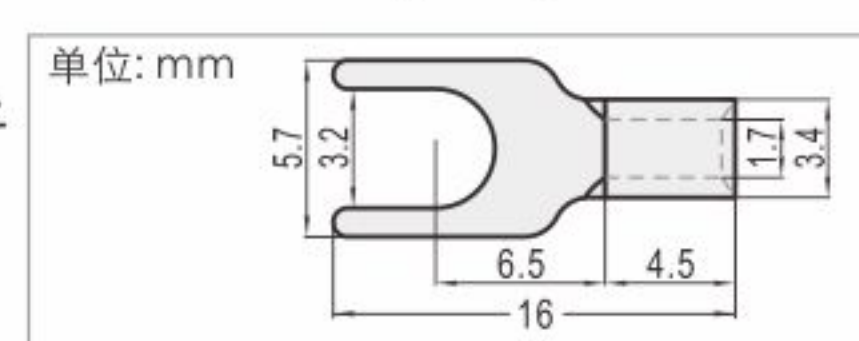
适合电线 Suitable wire

1.5mm² Following / AWG16;
剥线长度: 6mm



压着端子 Crimping Terminal

适合压着端子
— 叉形裸端子



※ 详情请参阅配件辅助器材
For details, please refer to the accessories auxiliary equipment

选型参考 Type selection reference

型号 Model	Y320	Y321
名称 Name	2位交流固态继电器模块	4位交流固态继电器模块

规格参数 Specifications

输入侧 Input Side	额定电压(V) Nominal coil voltage	5~30V DC
	额定电流(mA) Nominal operating current	25mA MAX
	最大电压 Peak voltage	600V AC
	持续工作电流 Continuous working current	6A AC220V
	瞬间最大电流 Instantaneous maximum current	10A AC220V
	工作频率 Operating frequency	50~60 HZ
	导通压降 Export pressure drop	1.6V 以下
	绝缘电阻 Insulation resistance	100MΩ以下
	耐压 Withstand voltage	AC 2500V 1min
	导通时间 (10~90%) Conduction time (10~90%)	1ms 以下
	关闭时间 (10~90%) Turn-off time (10~90%)	1ms 以下
输出侧 Exit Side		

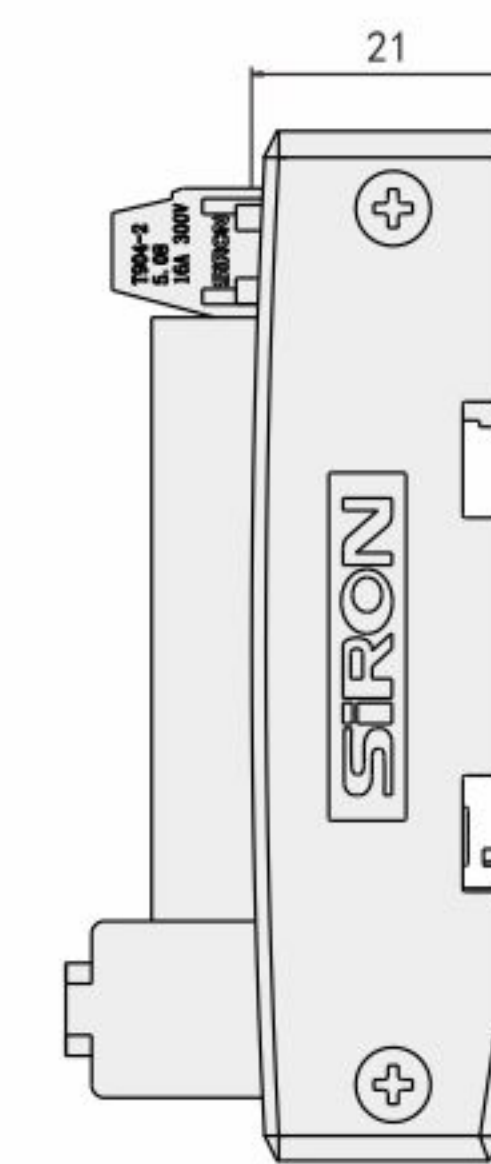
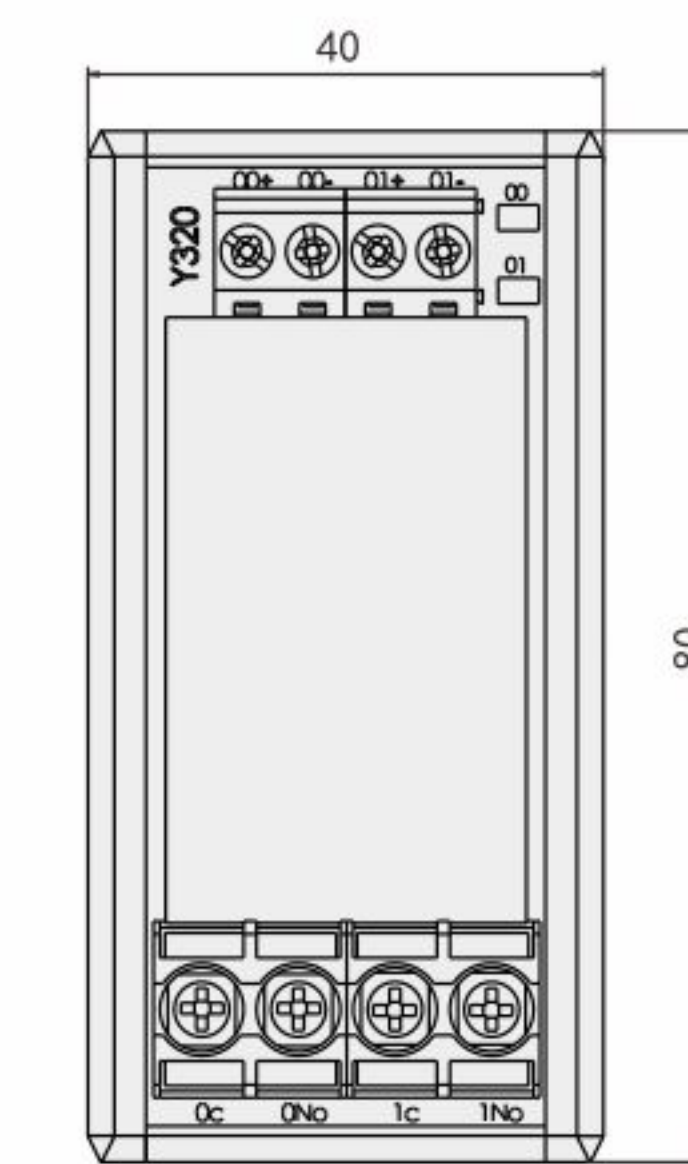
适用范围 Range of Application

应用于计算机外围接口设备、恒温系统、调温、电炉加热控制、电机控制、数控控制、机械系统、工业自动化装置。

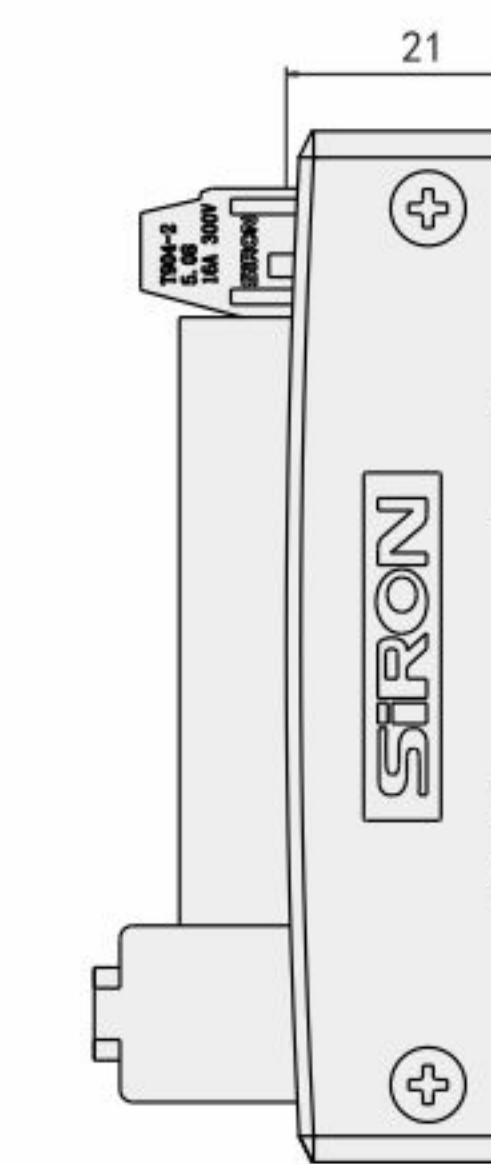
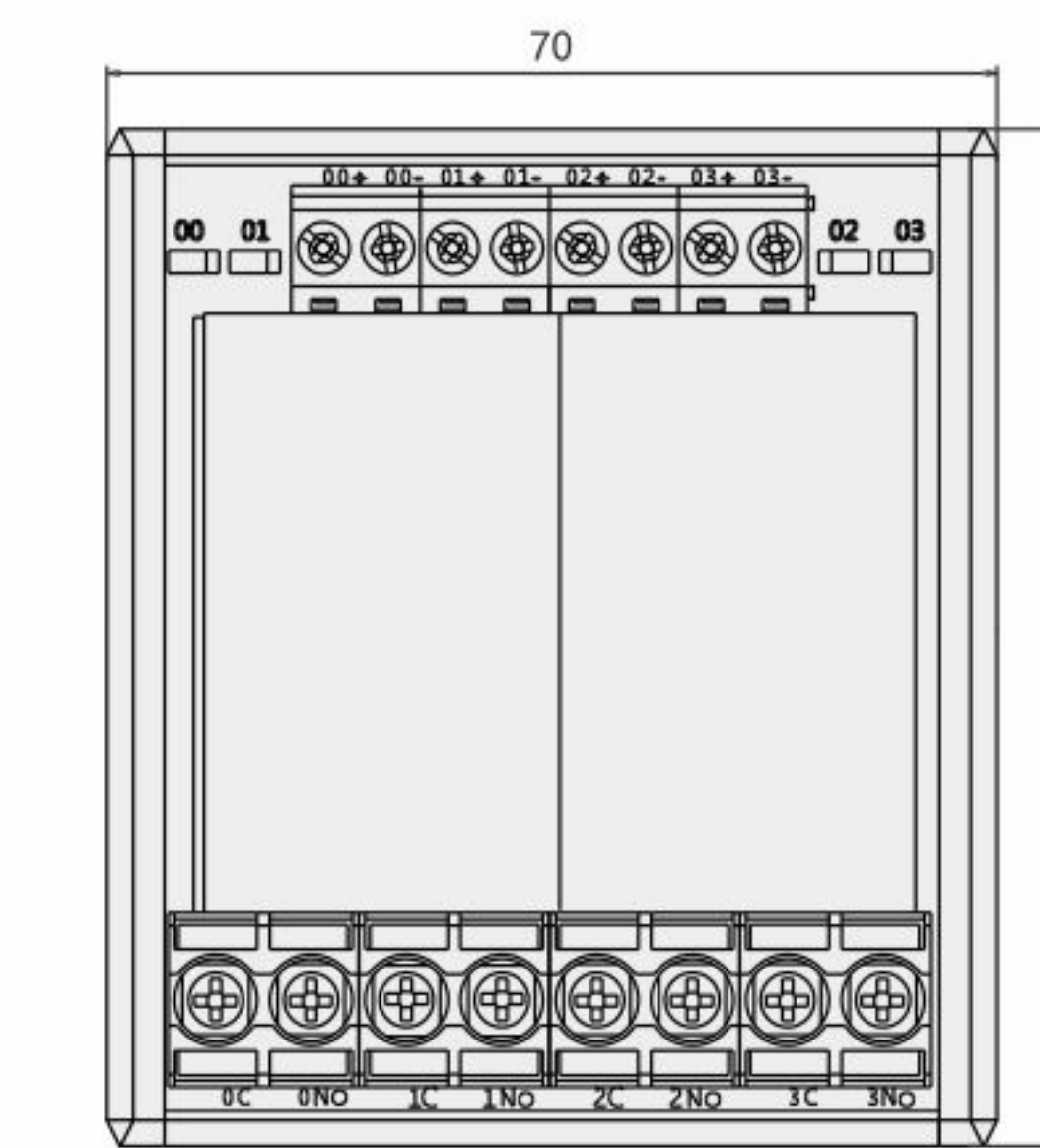
Used in computer peripheral interface system, constant temperature system, temperature control, electric heating equipment, motor control, numerical control machine, remote control systems, industrial automation devices.

外形图 Dimensions

Y320

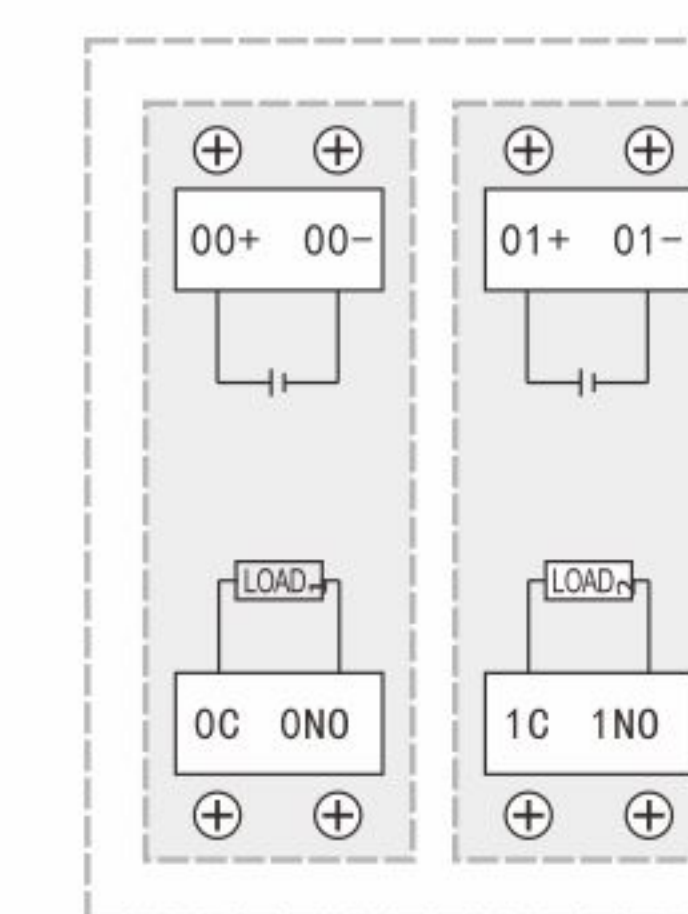


Y321

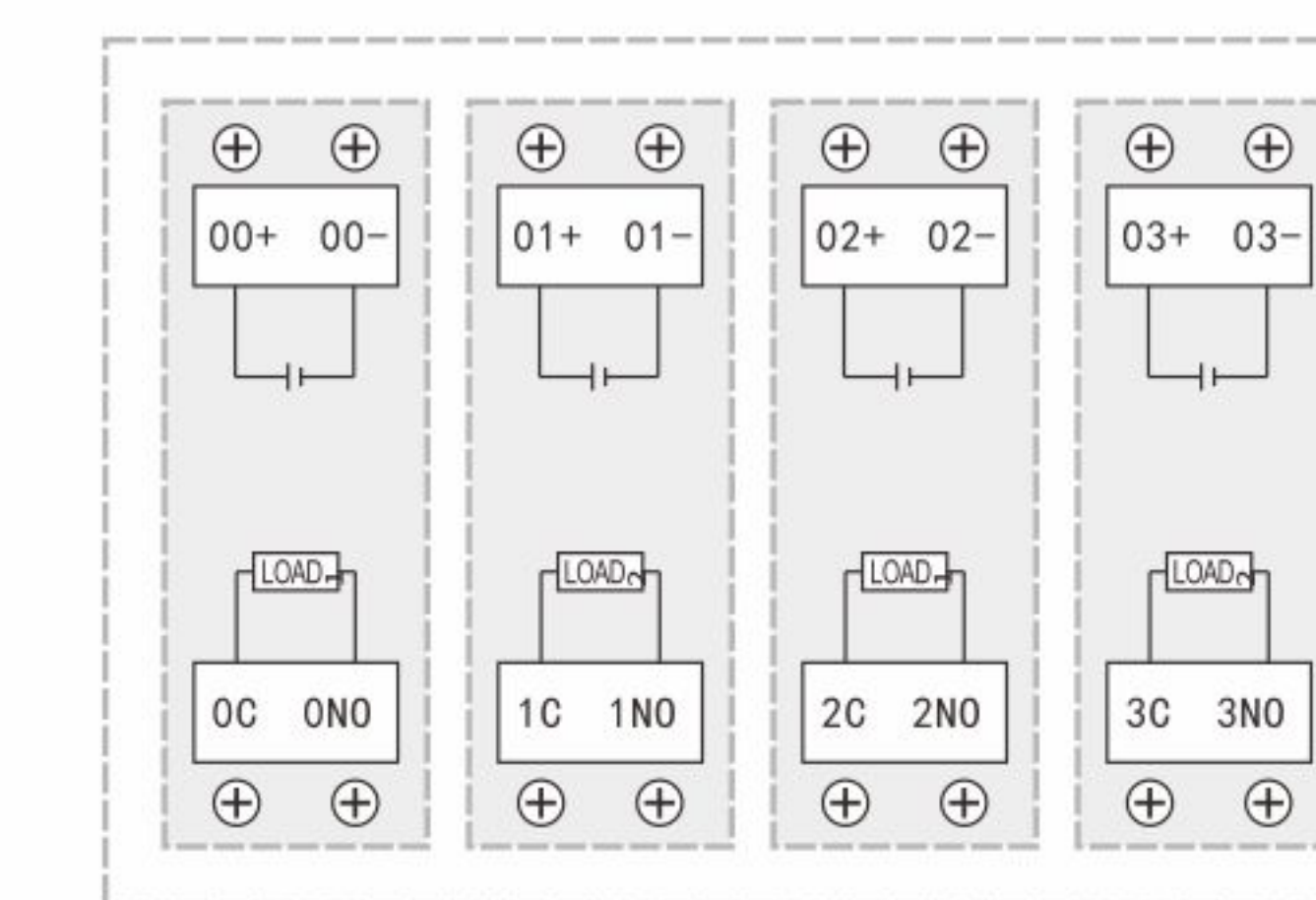


配线图 Wiring Diagram

Y320



Y321



分类

CPU专用端子台

输入/输出
专用端子台

欧式端子台

日式端子台

新日式端子台

弹片式端子台

辅助型端子台

电源接线端子台

I/O接线模块

继电器模块

继电器配件

电缆线

PLC对应电缆线

伺服驱动器
信号控制线

伺服电机电缆线

步进电机电缆线

连接器

多功能LED信号灯

指示灯•按钮

铝型材开关盒

铝型材控制盒

防护型面板盒

防水接线盒

开关电源

配线辅助器材

传感器

欧式/弹片式 接线端子



欧米式/弹簧式アース端子台
European/ Shrapnel terminal

分类

CPU专用端子台

输入/输出
专用端子台

欧式端子台

日式端子台

新日式端子台

弹片式端子台

辅助型端子台

电源接线端子台

I/O接线模块

继电器模块

继电器配件

电缆线

PLC对应电缆线

伺服驱动器
信号控制线

伺服电机电缆线

步进电机电缆线

连接器

多功能LED信号灯

指示灯•按钮

铝型材开关盒

铝型材控制盒

防护型面板盒

防水接线盒

开关电源

配线辅助器材

传感器

特点 Features

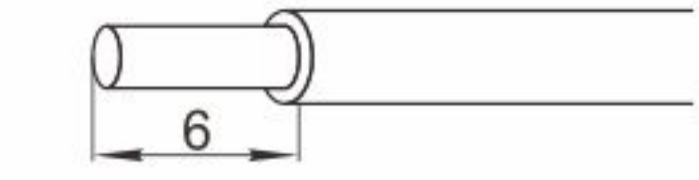
- * T903/T904: 提供5.08mm中心线间距。
- * 螺丝紧固式结构, 可端对端叠加, 且不会影响中心线间距。
- * T900: 提供5.00mm中心线间距。
- * 节省安装空间, 满足业内标准的开口和闭口插头要求。

- * T903/T904: 5.08mm中心線間隔を提供します。
- * ネジ締め式の機構で、端子と端子の積み重ねを実現でき、中心線の間隔にも影響がありません。
- * T900: 5.00mm中心線間隔を提供します。
- * 取付スペースを節約し、業界の標準オープニング/クローズドコンセントの要求に応じられます。

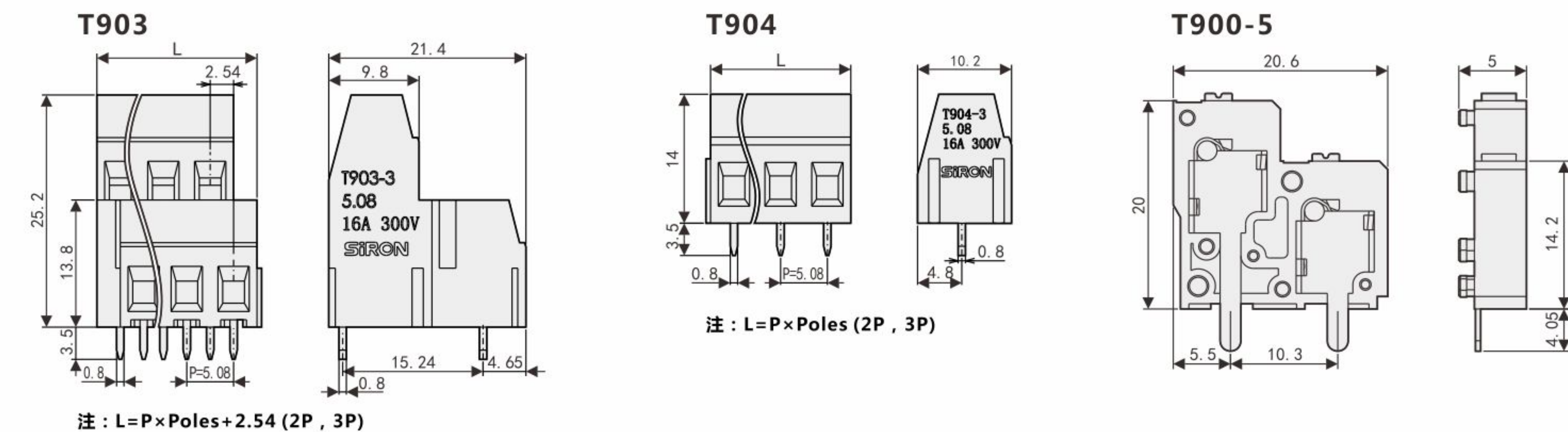
- * T903 / T904: 5.08 mm center line spacing.
- * Screw fastening type structure, end-to-end overlay, and will not affect the center line spacing.
- * T900: 5.00 mm center line spacing.
- * save installation space, can satisfy the demands of industry standard open and closed plug.

适合电线 Suitable wire

1.5mm² Following / AWG16;
剥线长度: 6mm



外形图 Dimensions



选型参考 Type selection reference

型号 Model	T903-2	T903-3	T904-2	T904-3
名称 Name	2P双层端子	3P双层端子	2P单层端子	3P单层端子

规格参数 Specifications

UL Technical Data	额定电压/电流 Nominal Operating Current	300V / 16A	300V / 8A
压线范围 Wire Range	12-26 AWG	16-30 AWG	
IEC Technical Data	过电压等级 Overvoltage Category	III	
额定电压/电流 Rated Voltage / Current	250V / 10A	160V / 8A	
冲击电压 Rated Surge Voltage	4KV	2.5KV	
接线截面积 Rated Connecting Capacity	1.5mm ²		
材料 Material	绝缘材料/阻燃等级 Insulation Material / Inflammability Class	PA66 / UL94, V-0	
夹线体/引脚/镀层 Clamp Cage / Terminal / Plating	黄铜/镀镍		
螺钉/镀层 Screw / Plating	钢材/镀锌		
其它信息 Other Data	PCB板孔径 PCB Hole Diameter	Φ1.4mm	
剥线长度 Stripping Length	6-7mm		
螺钉/扭力 Screw / Torque	M3 / 4.4-5.3 lbf.in	M2 / 2-2.2 lbf.in	

微型信号 继电器/插座



マイクロ信号リレー/コンセント
Miniature signal relay/socket

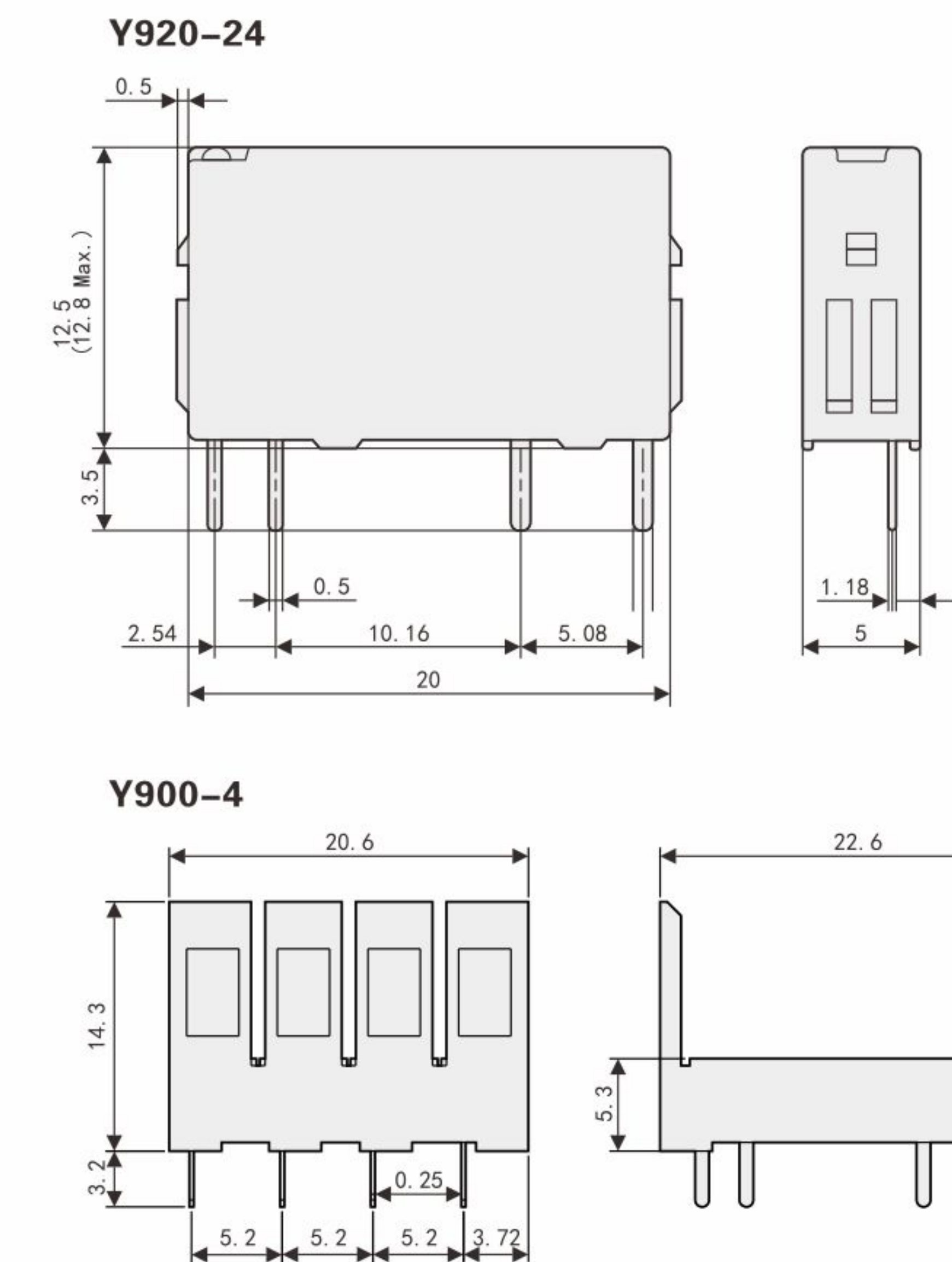
特点 Features

- * 额定消耗功率120mw的高灵敏度。
- * 控制范围从微小负载到5A。

- * 额定消费效率120mw的高感度。
- * コントロール範囲は微小から5Aになる。

- * The rated power consumption of 120 mw high sensitivity.
- * Control range from small load to 5 a.

外形图 Dimensions



选型参考 Type selection reference

型号 Model	Y920-24	Y900-4
名称 Name	微型信号继电器	四位一体微型信号继电器插座

规格参数 Specifications

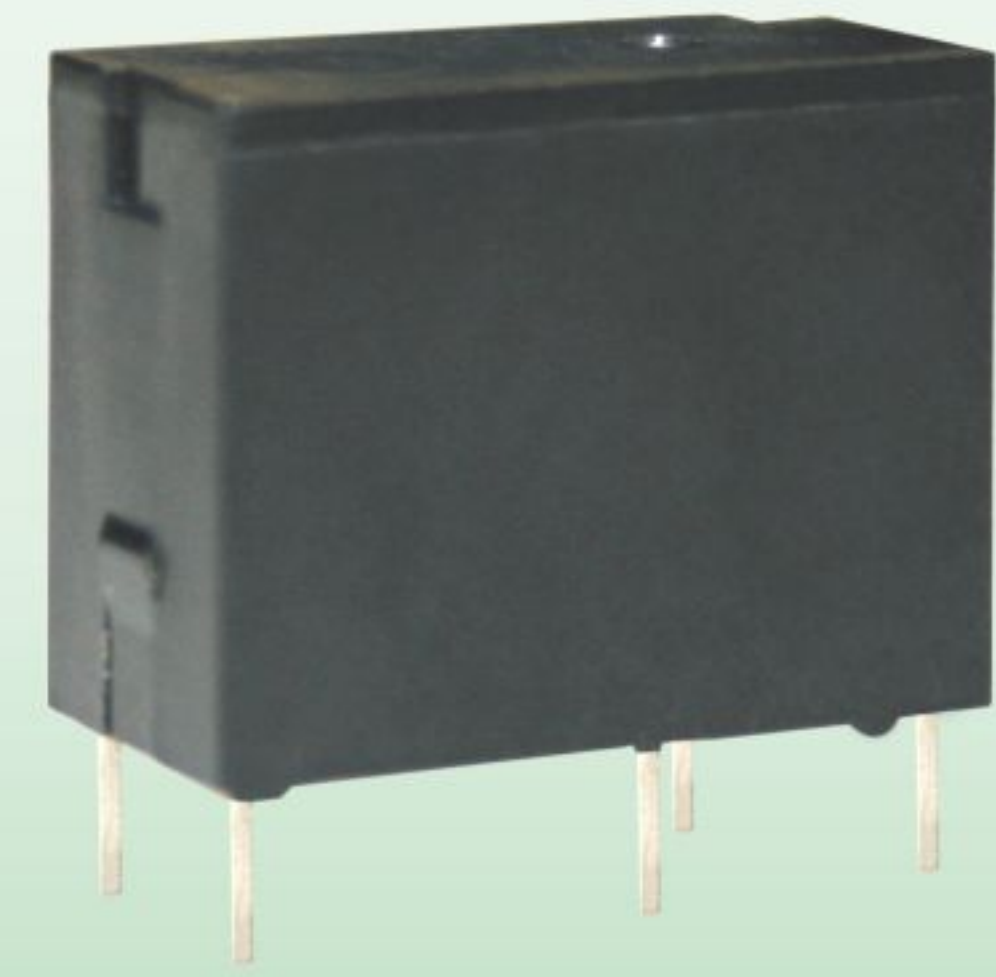
线圈部 Relay Coil Specifications	额定电压(V) Nominal coil voltage	DC 24V
	额定电流(MA) Nominal operating current	7.5mA
	线圈电阻(Ω) Coil resistance	3200Ω
开关部 Switch Circuit	最大允许电压 Max. switching voltage	5A
	最大允许电压 Max. switching capacity	250V AC ; 110V DC
	最小适用负载 Min. switching capacity	DC 100mv 100uA
配套插座 Form a complete set of socket	Y900-4	

适用端子台 Suitable terminal

型号 Model	名称 Name	外观图 Dimensions	页码 Page
Y400	4位继电器模块		P.045
Y401	4位继电器模块		
Y410	8位继电器模块		
Y410-A	8位可插拔继电器模块		P.049
Y411	8位继电器模块		
Y412	8位继电器模块		
Y413	8位继电器模块		P.051
Y420	4位继电器模块		
Y421	8位继电器模块		
Y446	8位继电器模块		P.055
Y447	8位继电器模块		
Y448	16位继电器模块		
Y449	32位继电器模块		

小型功率继电器

Y921-24



小型パワーリレー
Miniature Power Relays

信号继电器/插座



Y922-24

Y920-4

信号リレー/コンセント
Signal relay/socket

分类

CPU专用端子台

输入/输出
专用端子台

欧式端子台

日式端子台

新日式端子台

弹片式端子台

辅助型端子台

电源接线端子台

I/O接线模块

继电器模块

继电器配件

电缆线

PLC对应电缆线

伺服驱动器
信号控制线

伺服电机电缆线

步进电机电缆线

连接器

多功能LED信号灯

指示灯•按钮

铝型材开关盒

铝型材控制盒

防护型面板盒

防水接线盒

开关电源

配线辅助器材

传感器

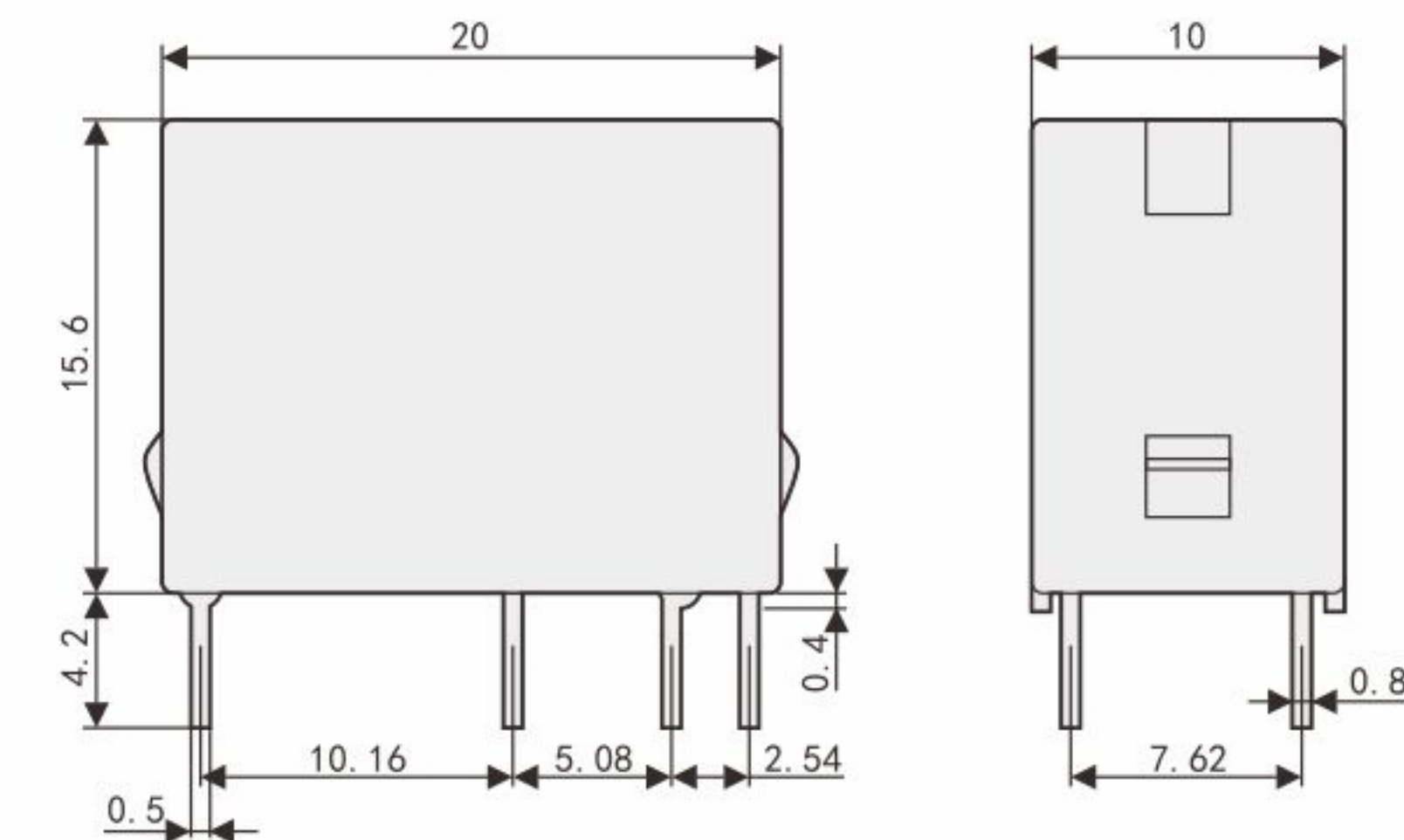
特点 Features

- * 薄型・小型化尺寸，适用于各种类型的简易型端子。
- * 通过采用镀金触点，来实现其高可靠性。
- * 使用寿命长，高稳定性。

- * 薄型・小型化寸法、各種タイプの簡易端子に適用される。
- * 金鍍金ブロープを採用して、高信頼性を実現する。
- * 使用寿命長、高安定性。

- * Thin, small size, suitable for various types of simple type terminal.
- * By using gold plated contacts, to achieve the high reliability.
- * Long service life and high stability.

外形图 Dimensions



规格参数 Specifications

线圈部 Relay Coil Specifications	额定电压(V) Nominal coil voltage	DC 24V
	额定电流(MA) Nominal operating current	16.7mA
	线圈电阻(Ω) Coil resistance	1400Ω
开关部 Switch Circuit	最大允许电压 Max. switching voltage	5A
	最大允许电压 Max. switching capacity	250V AC ; 110V DC
	最小适用负载 Min. switching capacity	DC 100mv 100uA

适用端子台 Suitable terminal

型号 Model	名称 Name	外观图 Dimensions	页码 Page
Y402	4位继电器模块		P.047
Y414	8位继电器模块		
Y415	8位继电器模块		已停产

特点 Features

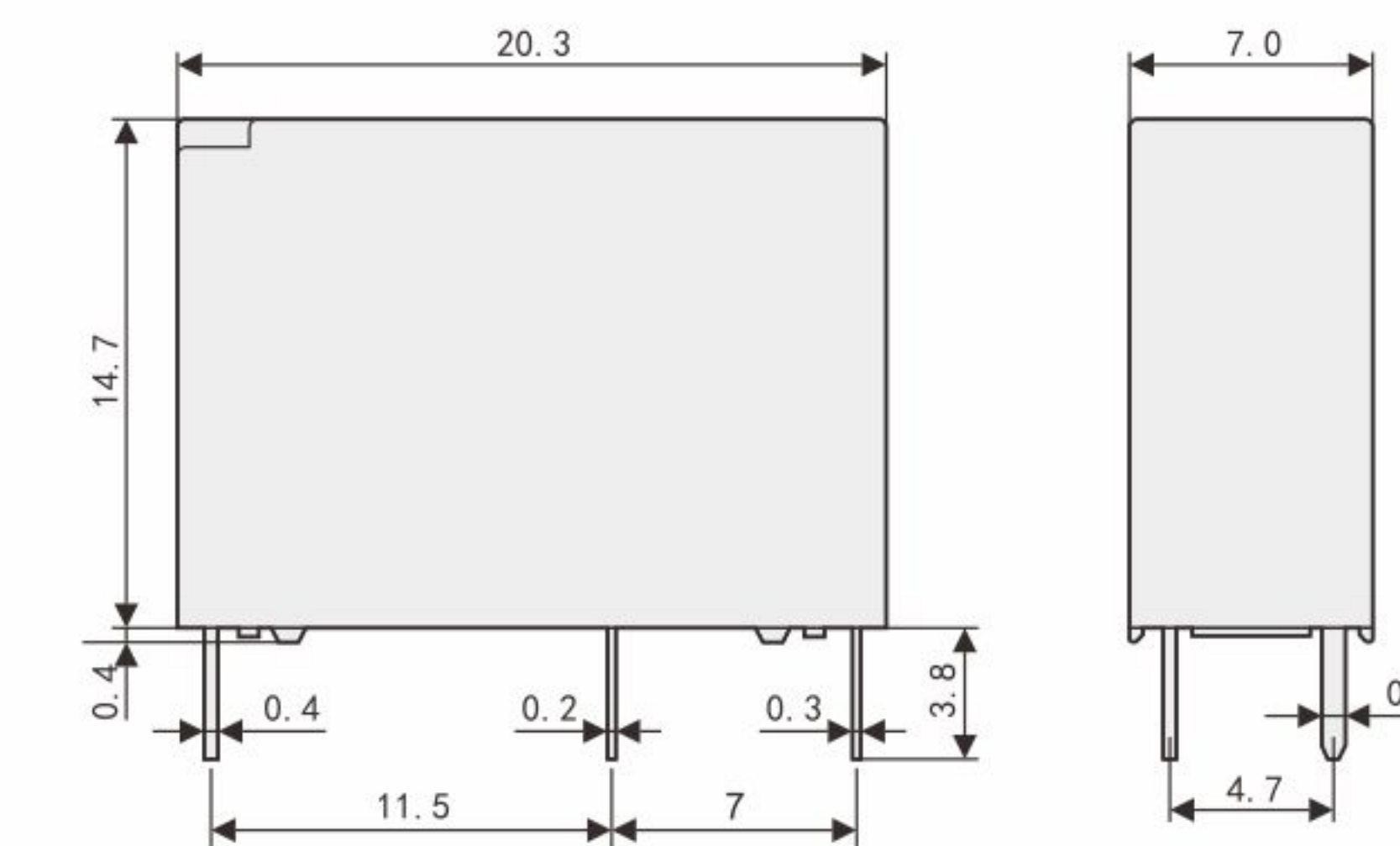
- * 小型大容量，低消耗功率，动作快，使用寿命长。
- * 小型/窄长，节省空间，使用方便。

- * 小型容量、低消费效率、早い動作、使用寿命长。
- * 小型/長細い、空間を省いて便利に使える。

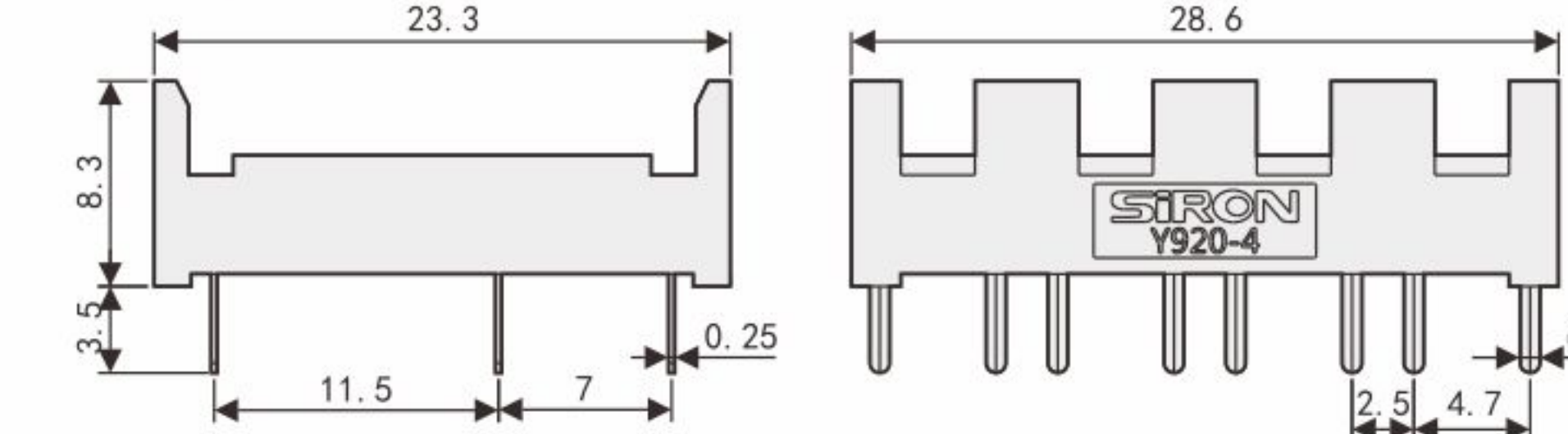
- * Small high capacity, low power consumption, fast, long service life.
- * Small/narrow long, save space, easy to use.

外形图 Dimensions

Y922-24



Y920-4



选型参考 Type selection reference

型号 Model	Y922-24	Y920-4
名称 Name	信号继电器	四位一体信号继电器插座

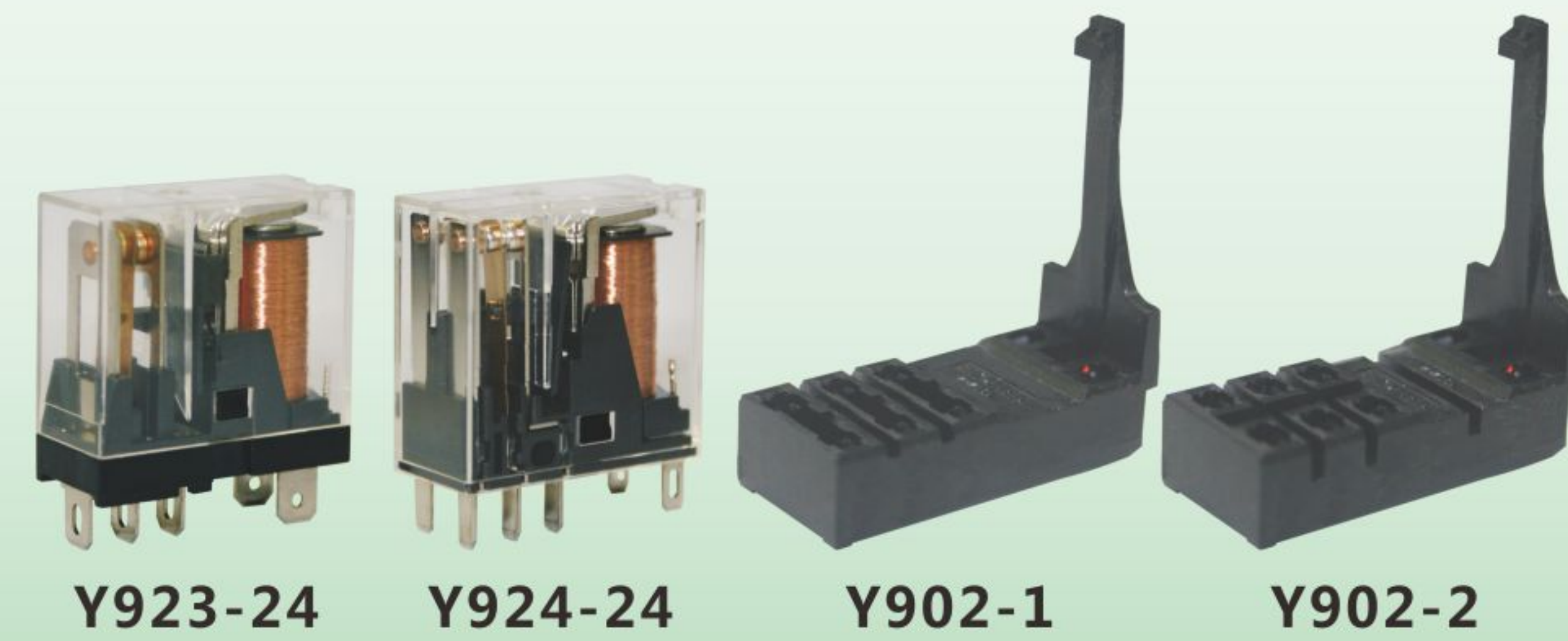
规格参数 Specifications

线圈部 Relay Coil Specifications	额定电压(V) Nominal coil voltage	DC 24V
	额定电流(MA) Nominal operating current	8.3mA
	动作时间 Actuation Time	20ms以下
开关部 Switch Circuit	接触电阻 Contact resistance	100mΩ以下 (DC 6V 1A)
	绝缘阻抗 Insulation resistance	1,000mΩ (500VDC)
	电气性能 Behaviour of electricity	5A/250VAC, 5A/30V DC
配套插座 Form a complete set of socket		Y920-4

适用端子台 Suitable terminal

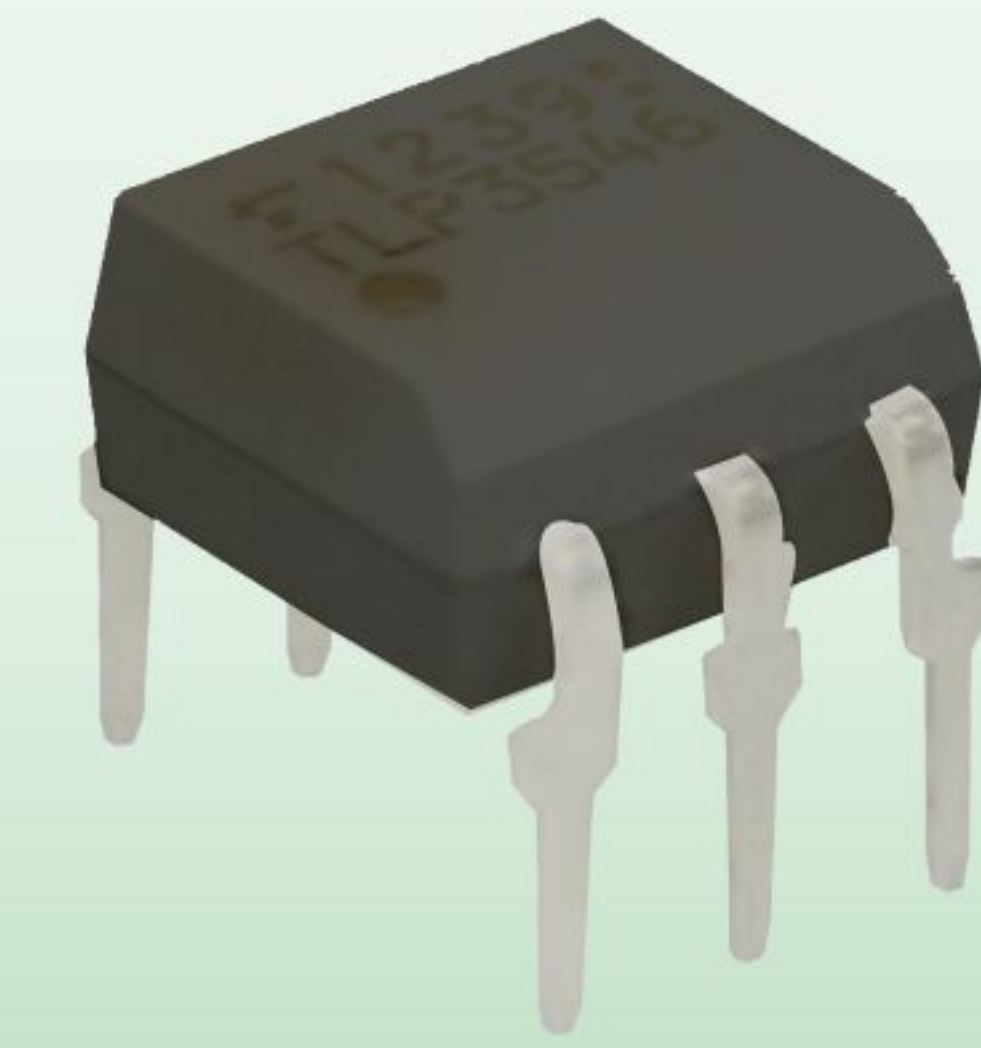
型号 Model	名称 Name	外观图 Dimensions	页码 Page
Y440	4位信号继电器模块		
Y441	8位信号继电器模块		
Y442	8位MIL信号继电器模块		
Y443	8位信号继电器模块		P.055
Y444	16位信号继电器模块		
Y445	32位信号继电器模块		

功率继电器/插座



パワーリレー/コンセント
Power relay/socket

光耦固态继电器 Y926-24



フォトカプラソリッドステートリレー
Light coupled solid state relay

分类

CPU专用端子台

输入/输出
专用端子台

欧式端子台

日式端子台

新日式端子台

弹片式端子台

辅助型端子台

电源接线端子台

I/O接线模块

继电器模块

继电器配件

电缆线

PLC对应电缆线

伺服驱动器
信号控制线

伺服电机电缆线

步进电机电缆线

连接器

多功能LED信号灯

指示灯•按钮

铝型材开关盒

铝型材控制盒

防护型面板盒

防水接线盒

开关电源

配线辅助器材

传感器

特点 Features

- * 薄型·小型化尺寸。
- * 通过采用镀金触点，来实现其高可靠性。
- * 使用寿命长，高稳定性。
- * 薄型·小型化尺寸。
- * 金鍍金フローブを採用して、高信頼性が実現する。
- * 使用寿命长、高安定性。
- * Thin, small size.
- * By using gold plated contacts, to achieve the high reliability.
- * Long service life and high stability.

适用端子台 Suitable terminal

型号 Model	名称 Name	外观图 Dimensions	页码 Page
Y430	2位1C功率继电器模块		P.053
Y432	4位1C功率继电器模块		
Y434	8位1C功率继电器模块		
Y431	2位2C功率继电器模块		
Y433	4位2C功率继电器模块		
Y435	8位2C功率继电器模块		

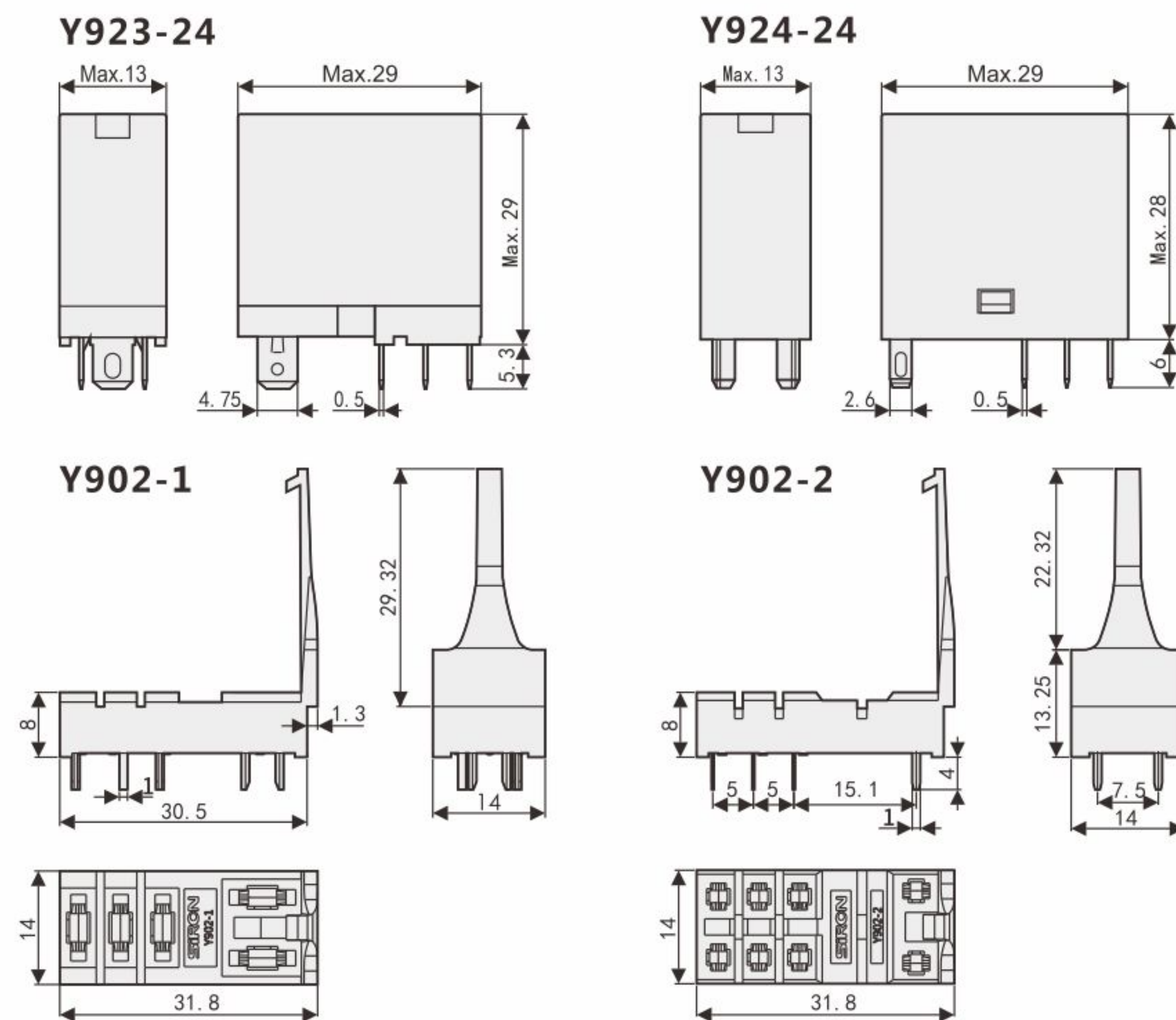
规格参数 Specifications

型号 Model	Y923-24	Y924-24
触点接触电阻(初始) Contact Resistance (initial)	100mΩ以下 (通过DC 6V 1A电压下降法)	50mΩ以下 (通过DC 6V 1A电压下降法)
触点材料 Contact Material	AgSnO ₂ 类	Au-flashed AgNi type
额定控制容量(电阻负载) The rated control capacity (resistance load)	10A 250V AC, 10A 30V DC	5A 250V AC, 5A 30V DC
触点最大允许电压 Contact maximum allowable voltage	250V AC, 30V DC	
机械寿命(在额定控制容量下) Mechanical Life (under the rated control capacity)	AC : 1,000万次以上 DC : 2,000万次以上 (通断频率300次/分钟)	
最大操作频率 The largest operating frequency	20次/分钟 (在额定控制容量下)	
配套插座 Form a complete set of socket	Y902-1	Y902-2

选型参考 Type selection reference

型号 Model	Y923-24	Y924-24	Y902-1	Y902-2
名称 Name	1c 功率继电器	2c 功率继电器	1c 继电器插座	2c 继电器插座

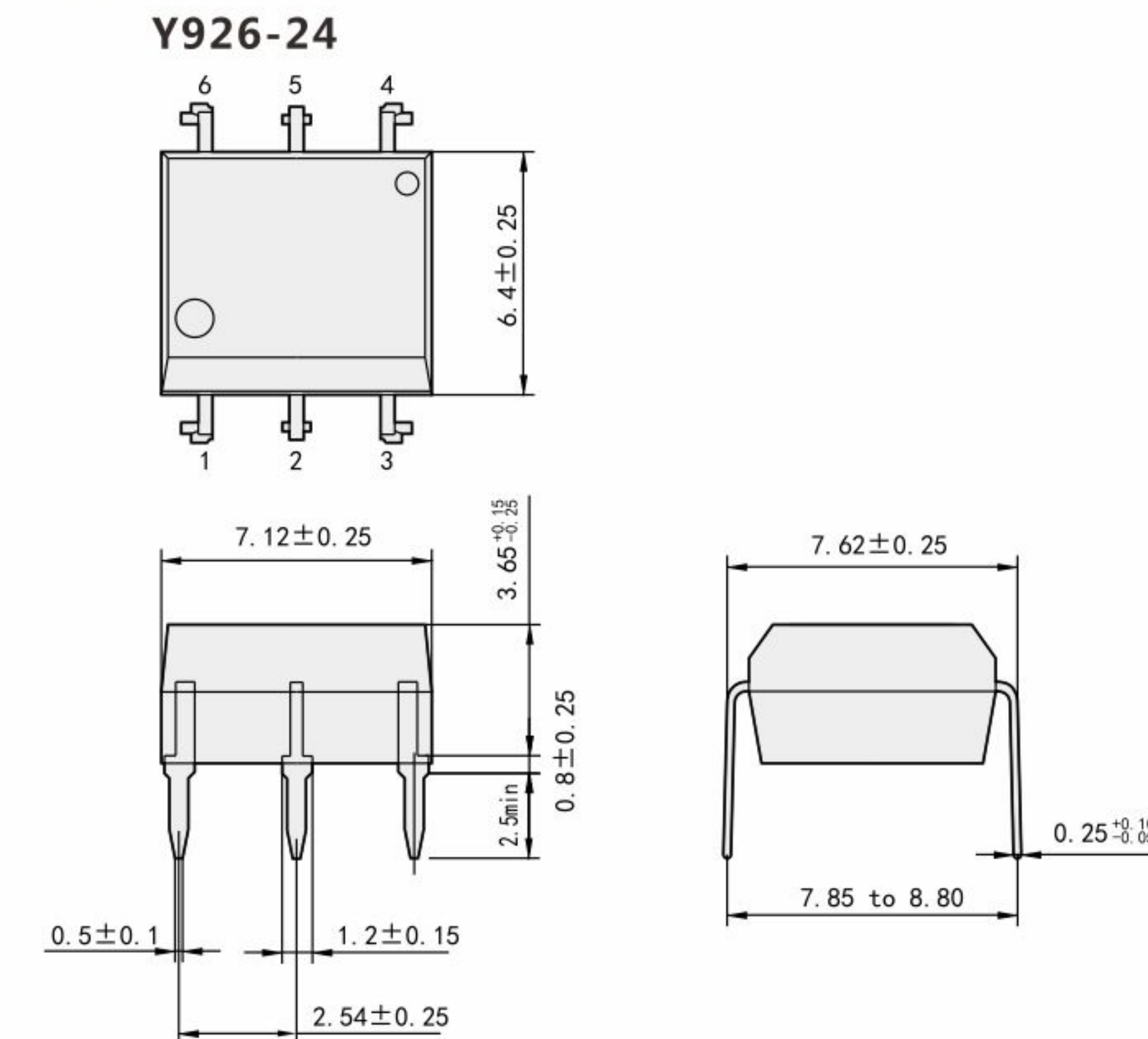
外形图 Dimensions



特点 Features

- * 体积小、寿命长、无触点，大功率输出，抗干扰能力强。
- * 工作稳定，使用寿命长，传输效率高。
- * 体积小、寿命长、无触点、大功率输出、妨害抵抗能力
が強い。
- * 作業安定、使用寿命长、高出力パワー。
- * Small volume, long service life, non-contact, high power output,
strong anti-jamming capability.
- * Work stability, long service life, high transmission efficiency.

外形图 Dimensions



规格参数 Specifications

输入电压 Input Voltage	12~24V DC
输入电流 Input Current	If 10mA
输出电流 Output Current	Ion 1.5A
运行温度 Running Temperature	-20~65°C
最大运作频率 The largest operating frequency	10K Hz

适用端子台 Suitable terminal

型号 Model	名称 Name	外观图 Dimensions	页码 Page
Y315	4位直流固态继电器		P.057
Y316	8位直流固态继电器		
Y317	8位直流固态继电器		
Y318	16位直流固态继电器		